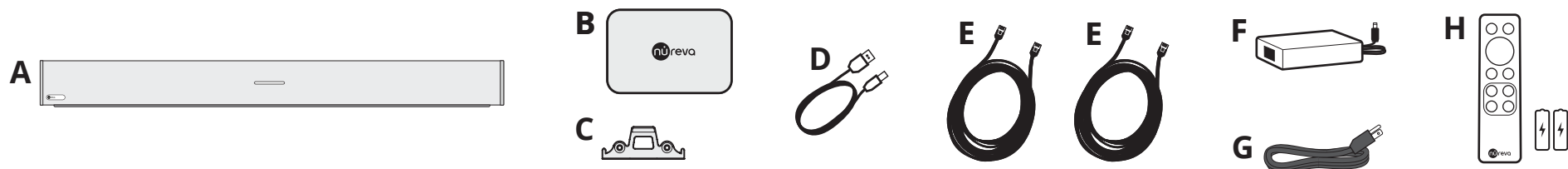
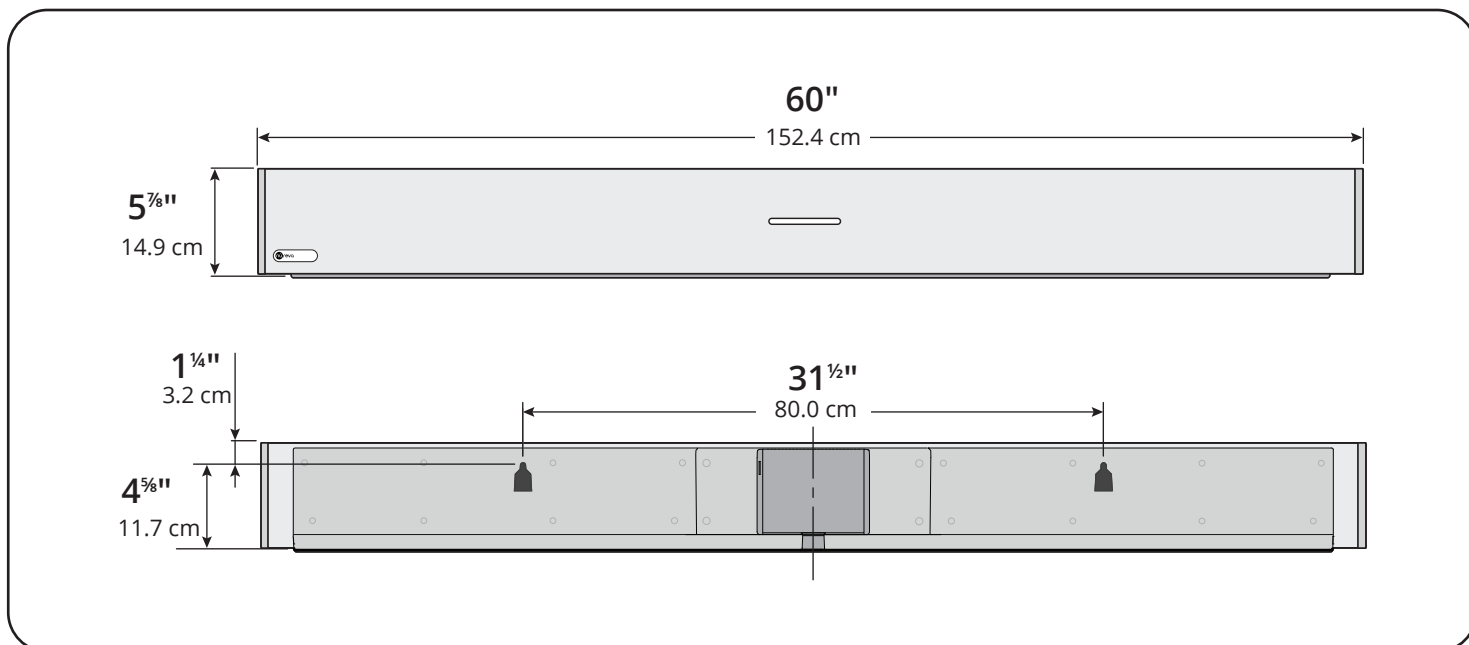
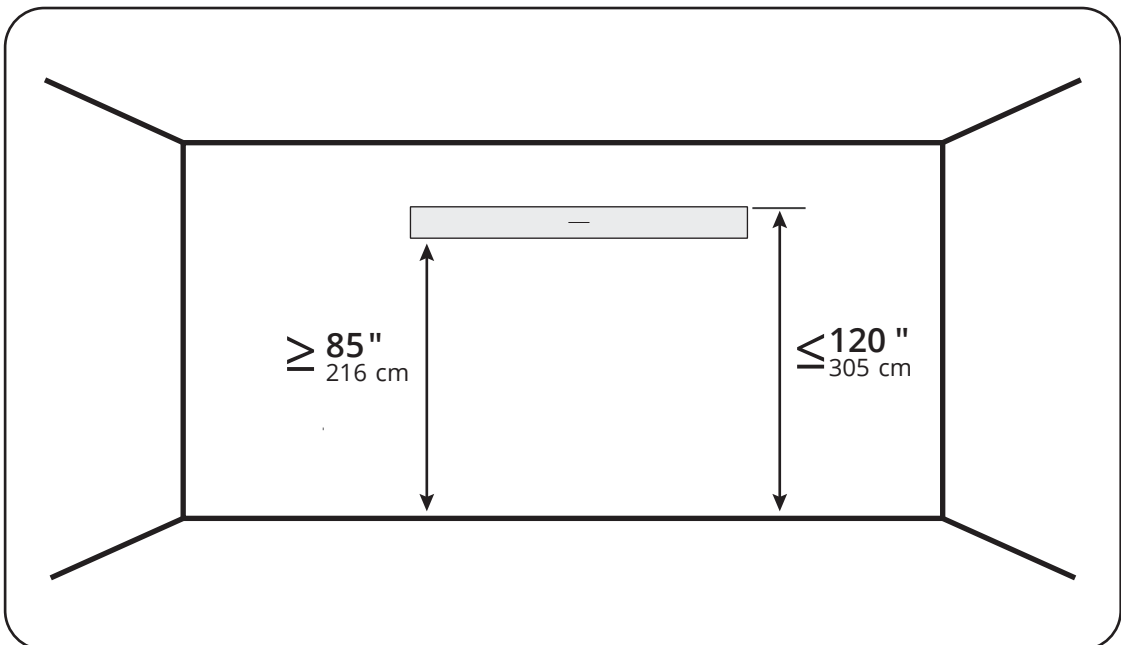
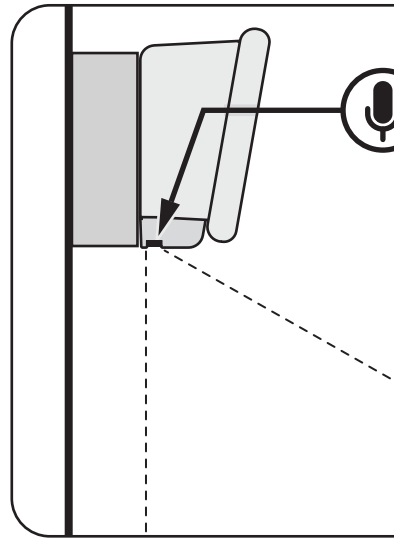
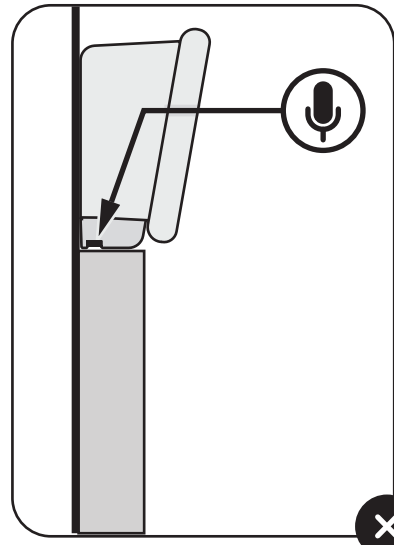
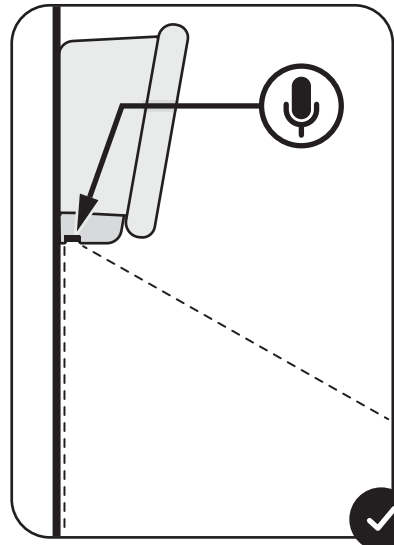
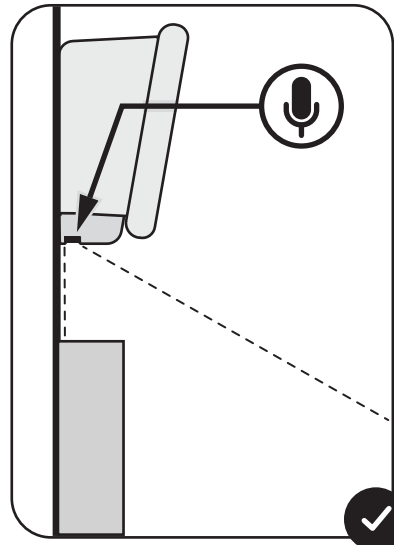
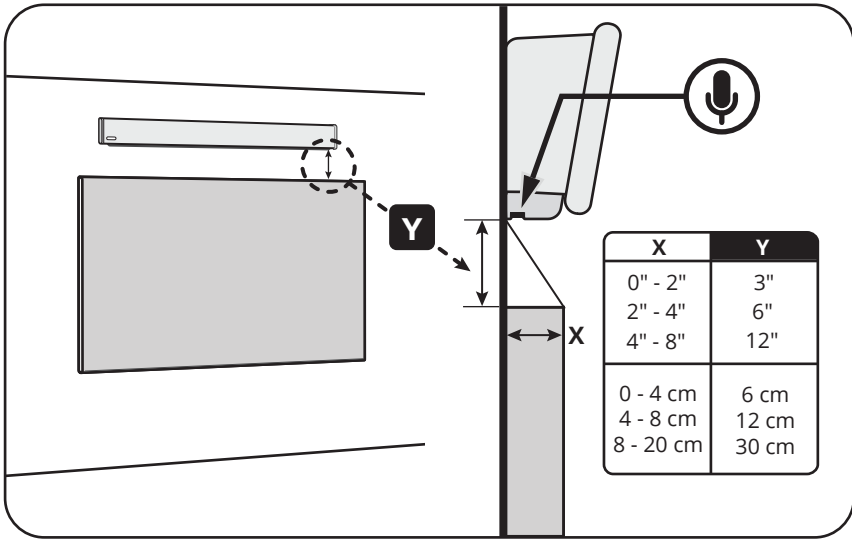
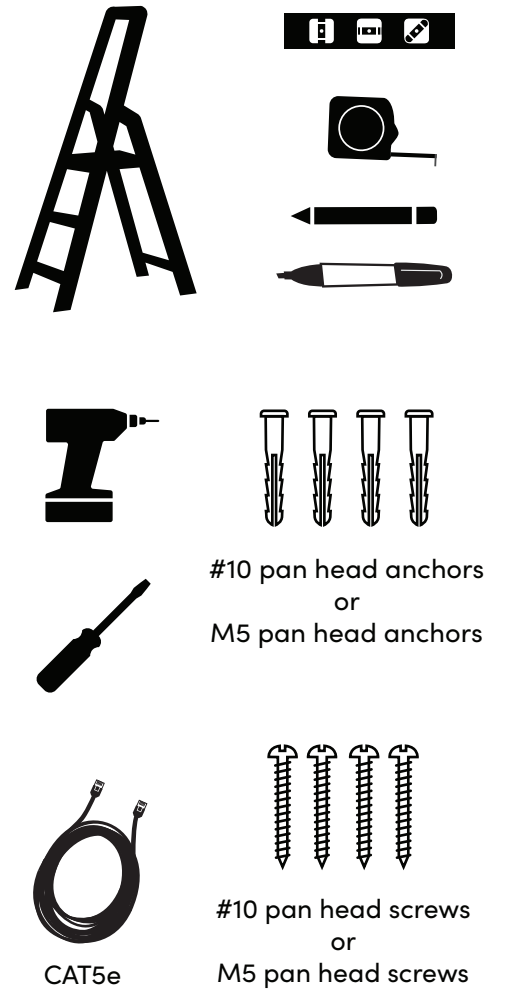


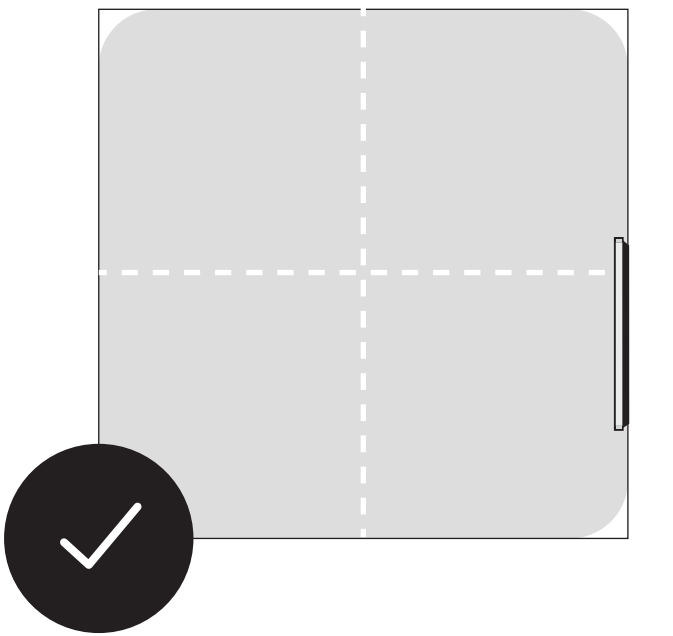
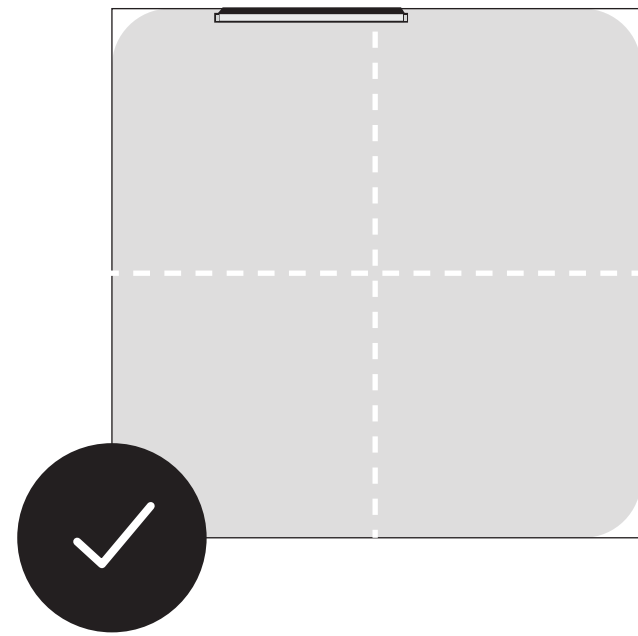
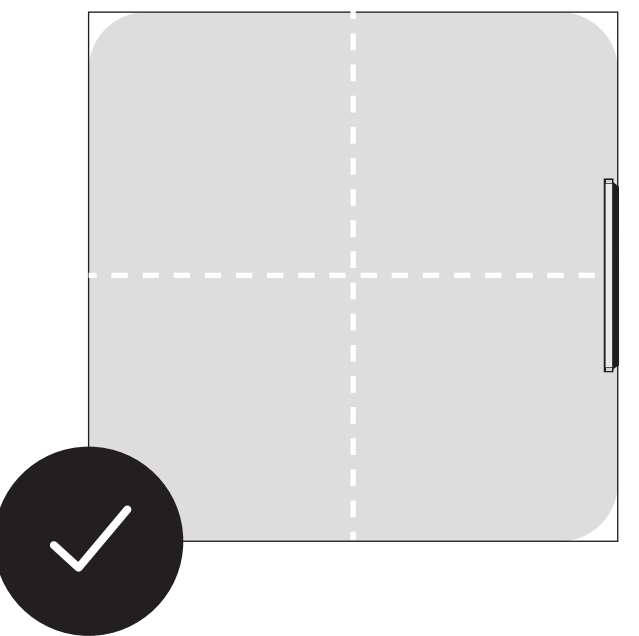
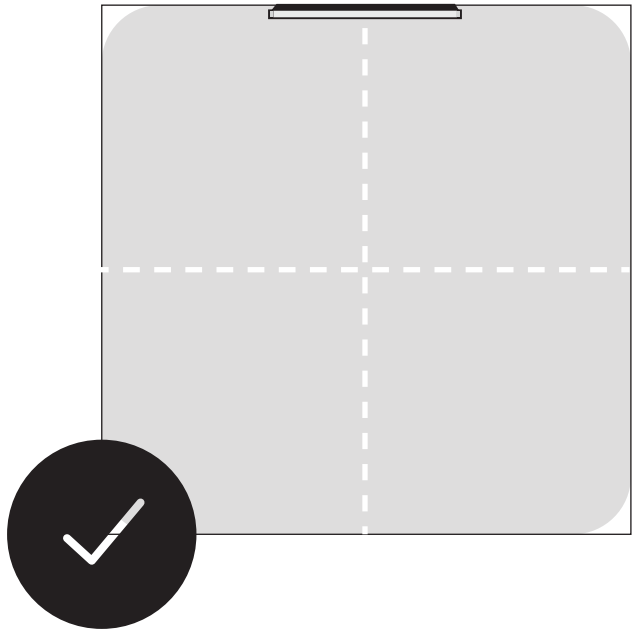
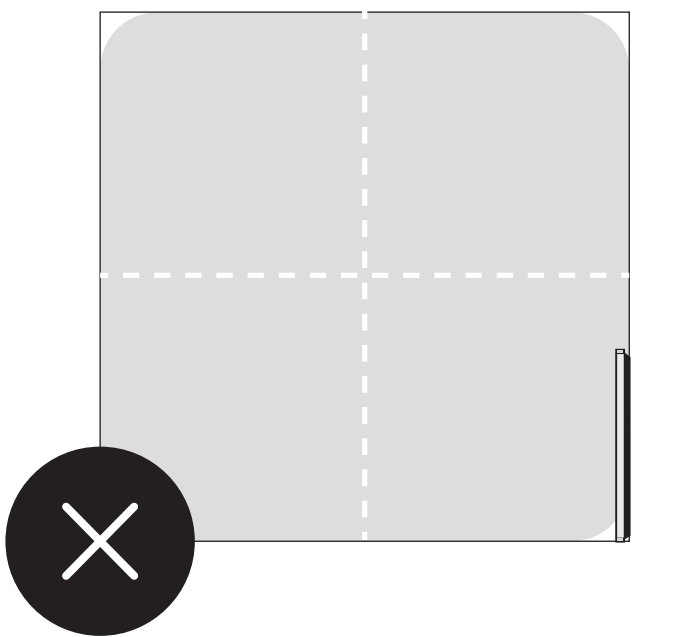
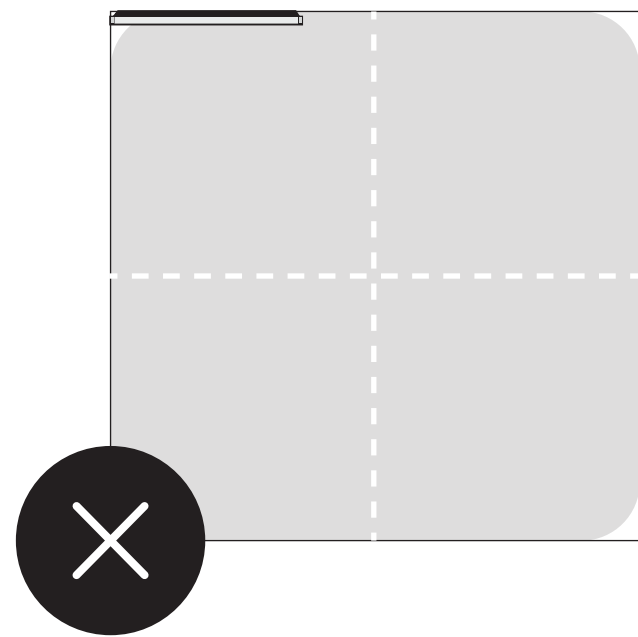
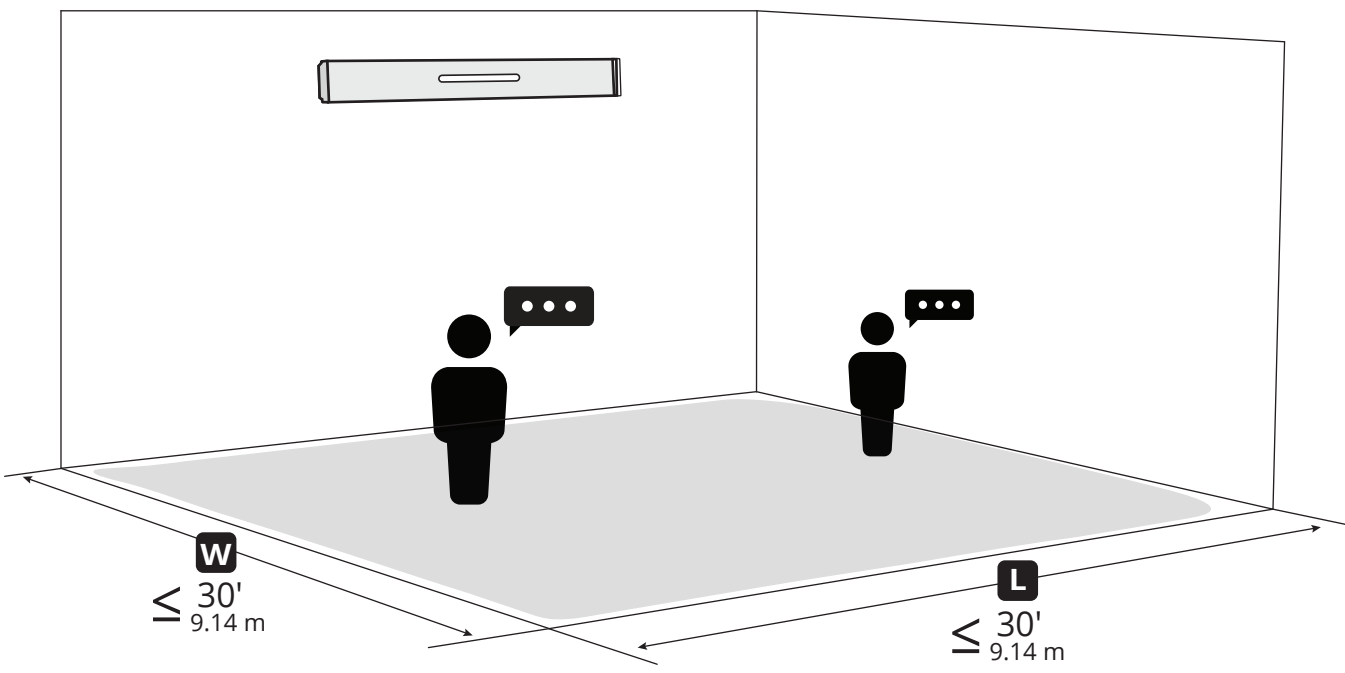
PACKAGE CONTENTS



YOU WILL NEED



COVERAGE

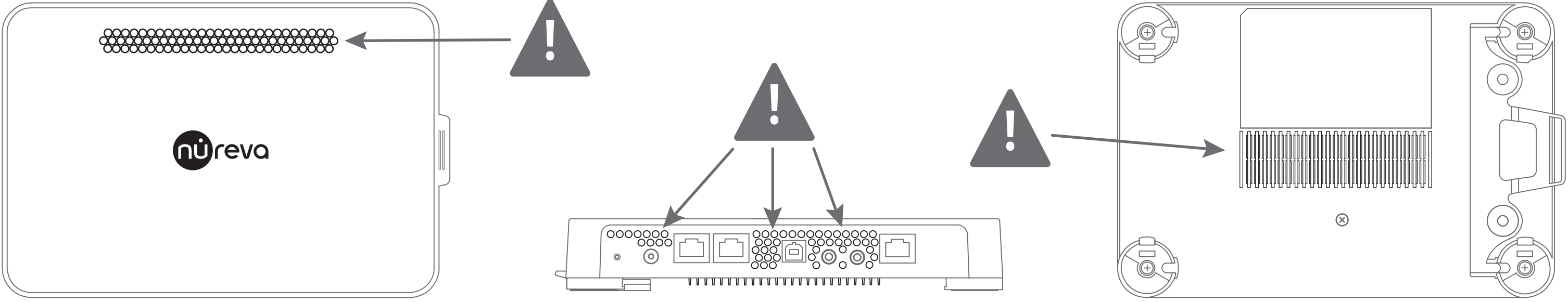


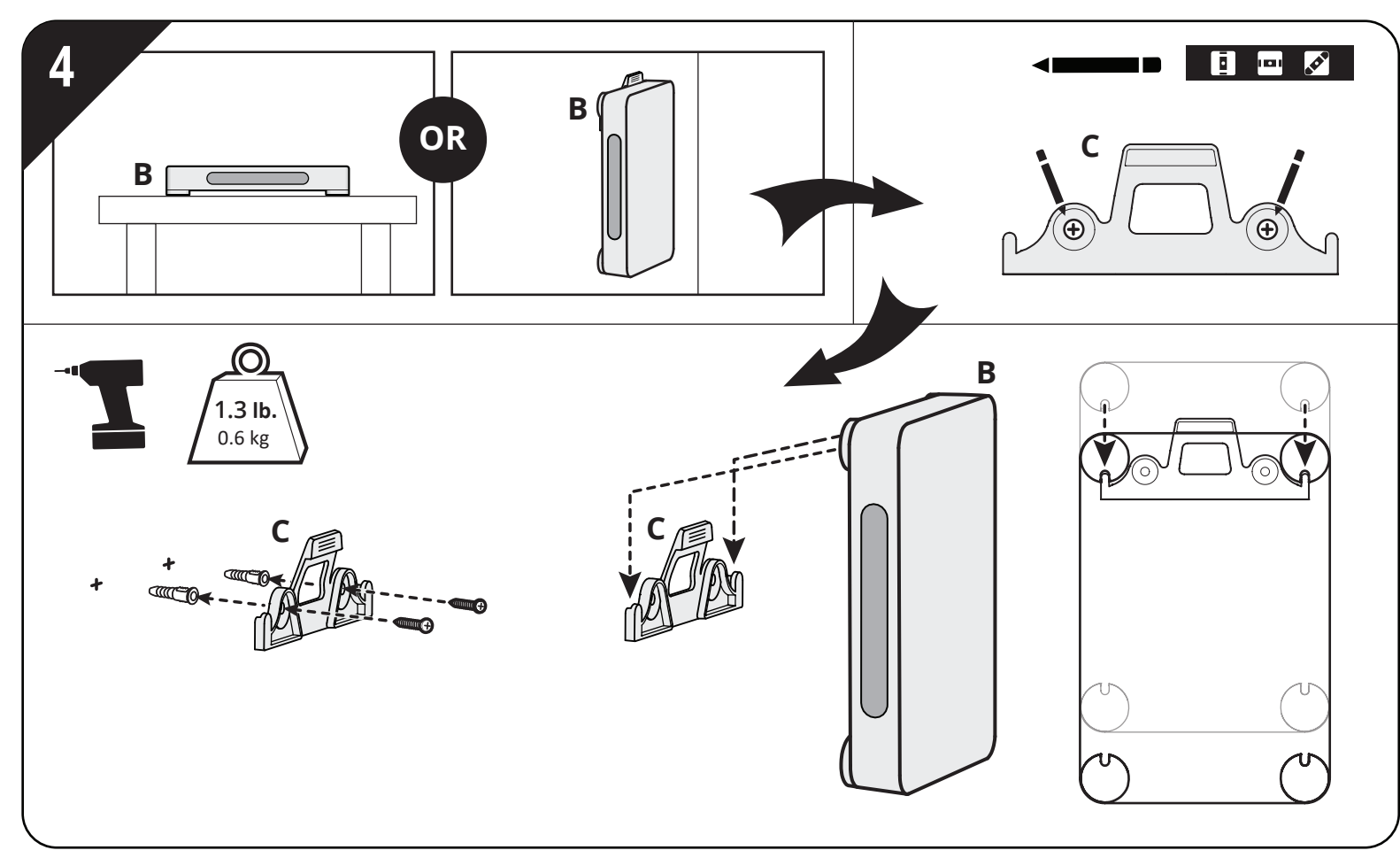
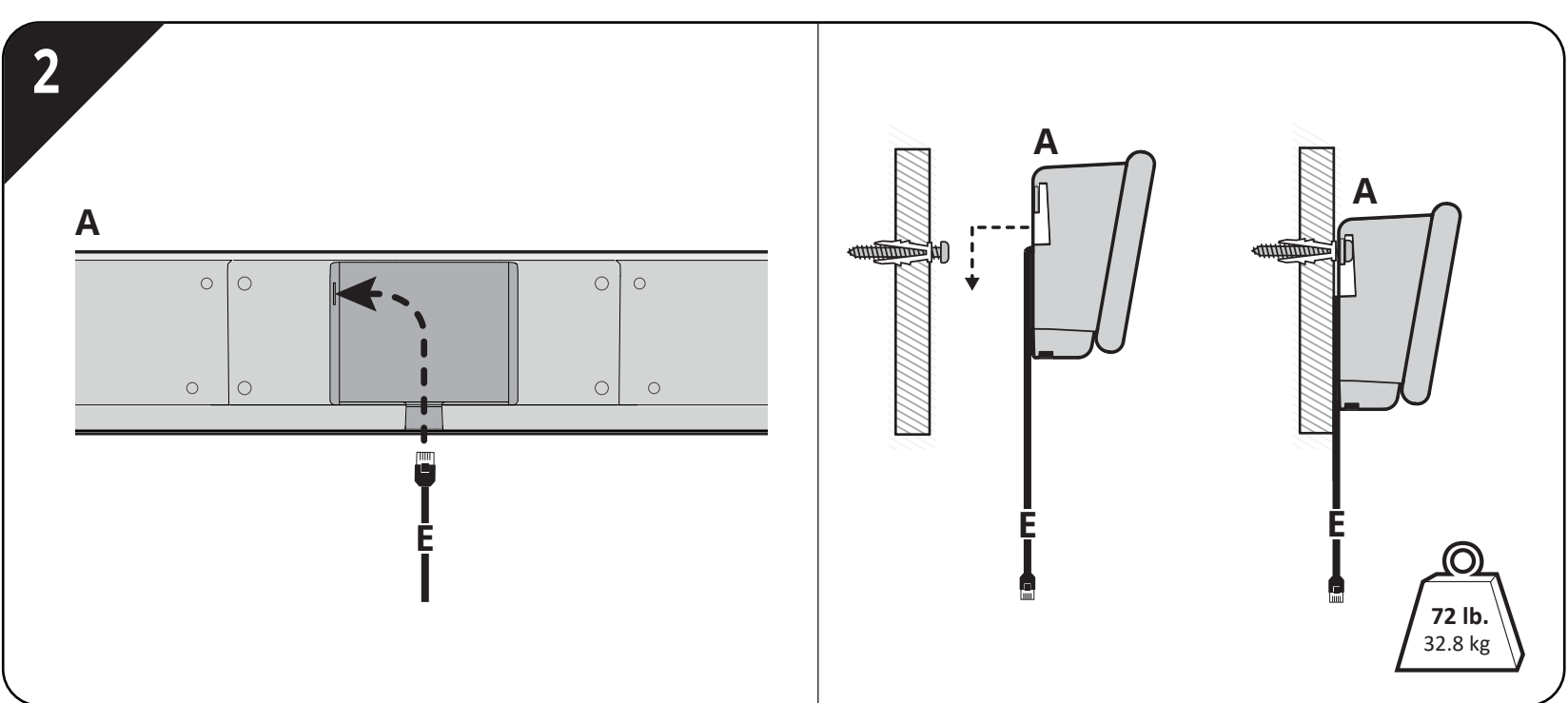
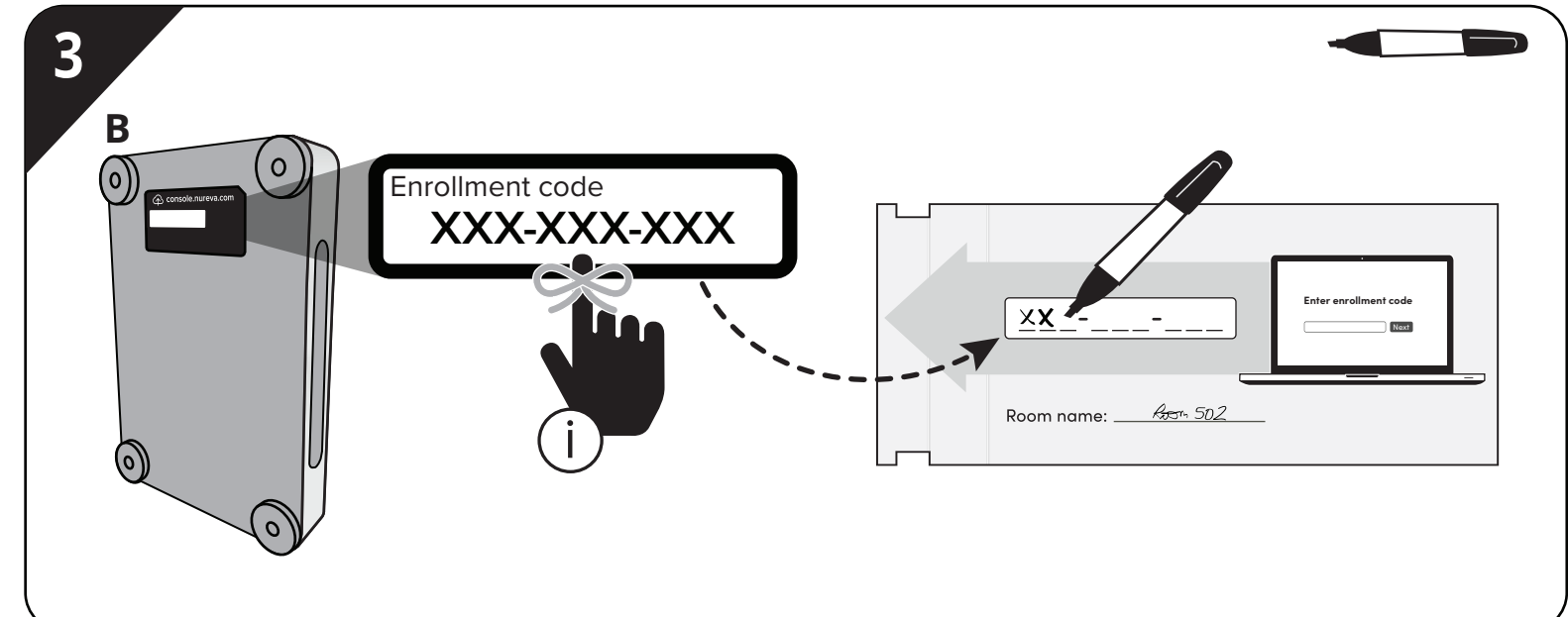
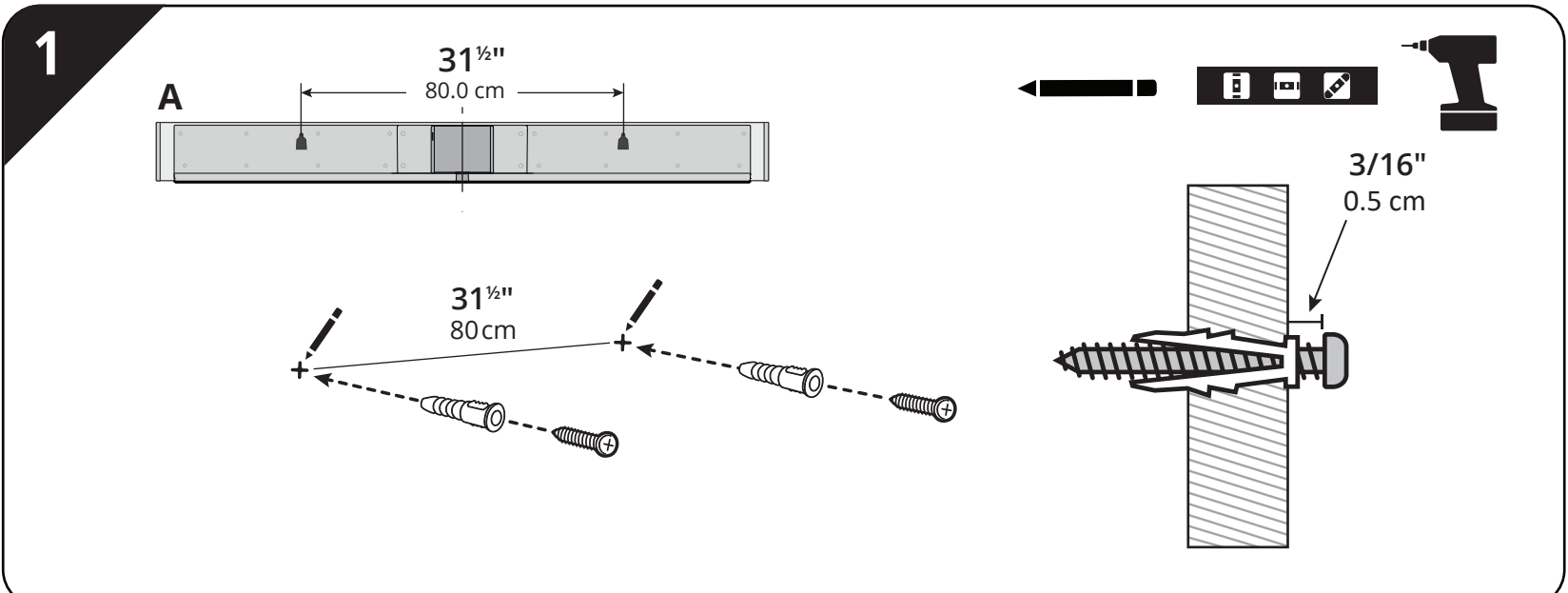
IMPORTANT

EN Ensure that all ventilation holes are free and clear of obstructions
FR Assurez-vous que toutes les ouvertures d'aération sont libres et dégagées de toute obstruction.
ES Asegúrese de que todos los orificios de ventilación estén despejados y libres de obstrucciones.
CS Zajistěte, aby všechny ventilační otvory byly průchozí a bez jakýchkoliv překážek.
DA Sørg for at alle ventilationshuller er frie og fri for forhindringer.
NL Zorg ervoor dat alle ventilatiegaten vrij van obstructies zijn.
DE Stellen Sie sicher, dass alle Belüftungsöffnungen frei sind und nicht beeinträchtigt werden.
IT Assicurarsi che tutti i fori di ventilazione siano liberi e privi di ostruzioni.

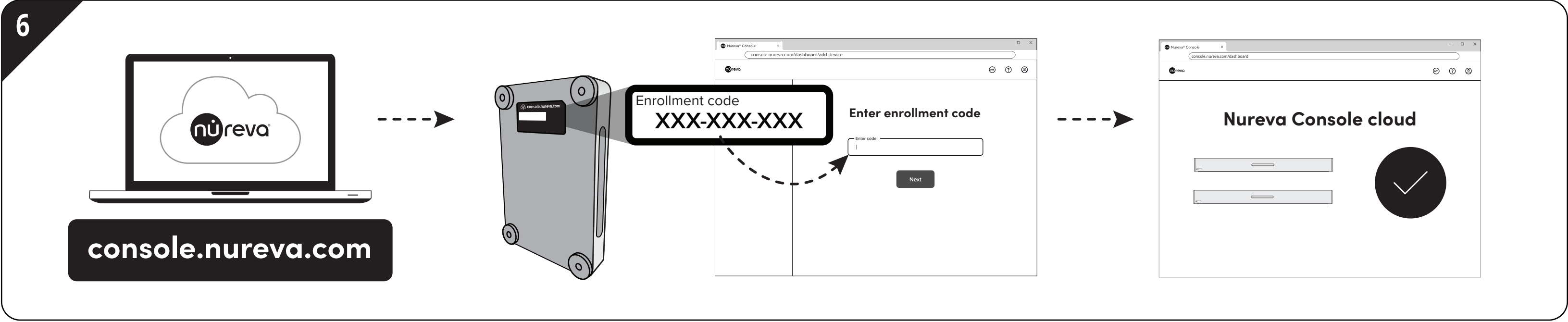
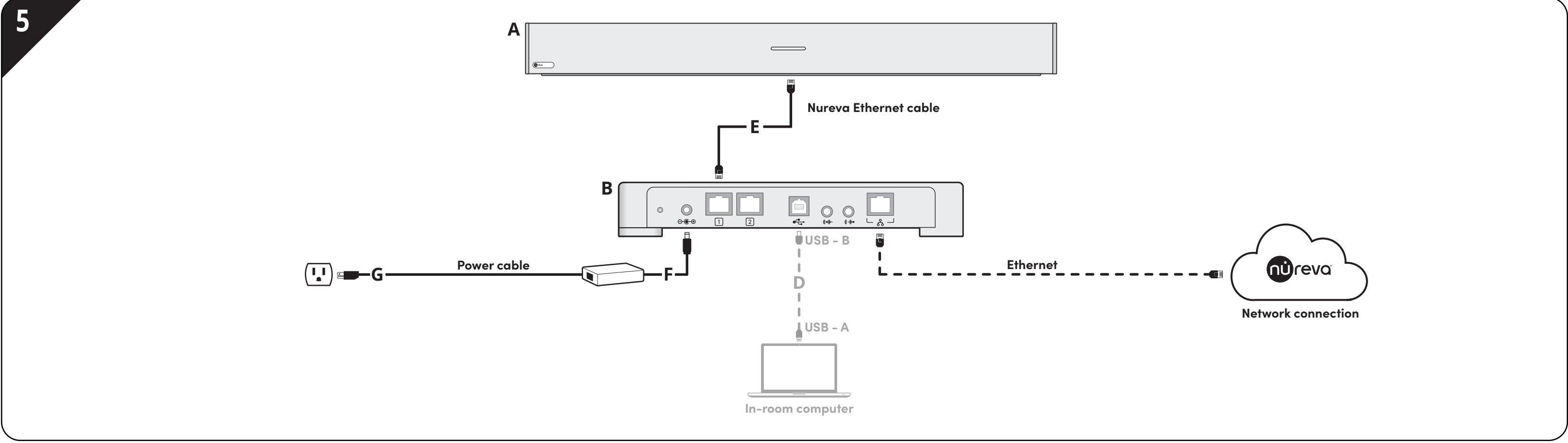
NO Sørg for at alle ventilasjonshull er frie og uten hindringer.
RU Убедитесь, что все вентиляционные отверстия свободны и не загорожены препятствиями.
SV Säkerställ att alla ventilationshål är fria och rensade från hinder.
LV Pārlicinieties, vai visas ventilācijas atveres ir brīvas un bez šķēršļiem.
EL Βεβαιώστε ότι όλες οι οπές εξαερισμού είναι ελεύθερες και απαλλαγμένες από εμπόδια.
RO Asigurați-vă că toate orificiile de ventilație sunt libere și fără obstrucții.
PT Certifique-se de que todas as aberturas de ventilação estejam livres e desobstruídas.
ZH-CN 确保所有通风孔无障碍物。

JA 全ての換気口が障害ない事を確認してください。
FI Varmista, että kaikki tuuletusaukot ovat vapaat ja esteettömiä.
HU Győződjön meg arról, hogy minden szellőzőlyuk szabad és akadálymentes.
PL Upewnij się, że wszystkie otwory wentylacyjne są odsłonięte i niezablokowane.
KO 모든 환기 구멍이 이물질로 막혀있지 않고 깨끗한지 확인하세요.
HE אין לחשוף את המכשיר ללחות או לסביבה לחה. מבטיח זה לא נועד לשימוש בחוץ.
AR تأكد من أن جميع فتحات التهوية نافذة والتهوية غير معاقة.
ZH-TW 確保所有通風孔暢通無阻





support@nureva.com support.nureva.com



REMOTE CONTROL

<p>EN Answer Call</p> <p>FR Répondre à l'appel</p> <p>ES Responder llamada</p> <p>CS Přijmout hovor</p> <p>DA Besvar opkald</p> <p>NL Oproep beantwoorden</p> <p>DE Gespräch entgegennehmen</p> <p>IT Rispondi alla chiamata</p> <p>NO Svar anrop</p> <p>RU Ответ на вызов</p> <p>SV Svara på samtal</p> <p>ZH-CN 接听电话</p>	<p>EN End Call</p> <p>FR Terminer l'appel</p> <p>ES Finalizar llamada</p> <p>CS Ukončit hovor</p> <p>DA Afslut opkald</p> <p>NL Oproep beëindigen</p> <p>DE Gespräch beenden</p> <p>IT Termina chiamata</p> <p>NO Avslutt anrop</p> <p>RU Орбой</p> <p>SV Avsluta samtal</p> <p>ZH-CN 结束通话</p>	<p>LV Atbildēt uz zvanu</p> <p>EL Ανάτηση κλήσης</p> <p>RO Răspundeți la apel</p> <p>PT Atender Chamada</p> <p>JA 通話に応答</p> <p>FI Hyväksy puhelu</p> <p>HU Hívás fogadása</p> <p>PL Odbierz połączenie</p> <p>KO 통화 응답</p> <p>HE הנגיש שיחה</p> <p>AR الإجابة على الاتصال</p> <p>TR Çağrıya Cevapla</p> <p>ZH-TW 接聽電話</p>	<p>LV Beigt zvanu</p> <p>EL Τερματισμός κλήσης</p> <p>RO Încheiați apelul</p> <p>PT Terminar Chamada</p> <p>JA 通話終了</p> <p>FI Lopeta puhelu</p> <p>HU Hívás befejezése</p> <p>PL Zakończ połączenie</p> <p>KO 통화 종료</p> <p>HE סיום השיחה</p> <p>AR إنهاء الاتصال</p> <p>TR Çağrıyı Sonlandır</p> <p>ZH-TW 結束通話</p>
<p>EN Volume</p> <p>FR Volume</p> <p>ES Volumen</p> <p>CS Hlasitost</p> <p>DA Lydstyrke</p> <p>NL Volume</p> <p>DE Lautstärke</p> <p>IT Volume</p> <p>NO Volum</p> <p>RU Громкость</p> <p>SV Ljudvolym</p> <p>ZH-CN 音量</p>	<p>EN Mute</p> <p>FR Désactiver le son</p> <p>ES Silenciar</p> <p>CS Ztlšit</p> <p>DA Lydløst-knap</p> <p>NL Dempfen</p> <p>DE Stummschalten</p> <p>IT Disattiva audio</p> <p>NO Demp</p> <p>RU Выключить звук</p> <p>SV Tysta</p> <p>ZH-CN 静音</p>	<p>LV Skalums</p> <p>EL Ένταση</p> <p>RO Volum</p> <p>PT Volume</p> <p>JA 音量</p> <p>HU Áánenvoimakkus</p> <p>Hangerő</p> <p>PL Głośność</p> <p>KO 음량</p> <p>HE חוזק הסאונד</p> <p>AR حجم الصوت</p> <p>TR Ses</p> <p>ZH-TW 音量</p>	<p>LV Izslēgt skaņu</p> <p>EL Ξίωση</p> <p>RO Oprire sunet</p> <p>PT Mudo</p> <p>JA ミュート</p> <p>FI Mykistä</p> <p>HU Némitás</p> <p>PL Wycisz</p> <p>KO 음소거</p> <p>HE קטן את הסאונד</p> <p>AR كتم الصوت</p> <p>TR Sessize Al</p> <p>ZH-TW 静音</p>
<p>EN Adjust LED Brightness</p> <p>FR Régler la luminosité des LED</p> <p>ES Ajustar brillo LED</p> <p>CS Nastavit jas LED</p> <p>DA LED-lysstyrkeregulering</p> <p>NL Helderheid LED aanpassen</p> <p>DE LED-Helligkeit anpassen</p> <p>IT Regola luminosità LED</p> <p>NO Justere LED-lysstyrke</p> <p>RU Регулировка яркости светодиодов</p> <p>SV Justera LED-ljusstyrkan</p> <p>ZH-CN 调整LED亮度</p>	<p>LV Pielāgot LED spilgtumu</p> <p>EL Ρυθμίστε τη φωτεινότητα των LED</p> <p>RO Reglajți luminozitatea LED-ului</p> <p>PT Ajuste o Brilho do LED</p> <p>JA LEDの明るさを調整</p> <p>FI Säädä LED-valojen kirkkautta</p> <p>HU LED fényerejének beállítás</p> <p>PL Dostosuj jasność podświetlenia LED</p> <p>KO LED 밝기 조정</p> <p>HE תאמת את הבהירות של הLED</p> <p>AR تعديل سطوع الـLED</p> <p>TR LED Parlaklığını Ayarla</p> <p>ZH-TW 调整LED亮度</p>	<p>LV Izmantošanas instrukcija</p> <p>EL Οδηγίες χρήσης</p> <p>RO Instrucțiunile de utilizare</p> <p>PT Manual de instruções</p> <p>JA 取扱説明書</p> <p>FI Käyttöohje</p> <p>HU Használati útmutató</p> <p>PL Instrukcja obsługi</p> <p>KO 사용설명서</p> <p>HE מדריך לשימוש</p> <p>AR دليل المستخدم</p> <p>TR Kullanım Kılavuzu</p> <p>ZH-TW 使用手冊</p>	<p>LV Izmantošanas instrukcija</p> <p>EL Οδηγίες χρήσης</p> <p>RO Instrucțiunile de utilizare</p> <p>PT Manual de instruções</p> <p>JA 取扱説明書</p> <p>FI Käyttöohje</p> <p>HU Használati útmutató</p> <p>PL Instrukcja obsługi</p> <p>KO 사용설명서</p> <p>HE מדריך לשימוש</p> <p>AR دليل المستخدم</p> <p>TR Kullanım Kılavuzu</p> <p>ZH-TW 使用手冊</p>