

**Installation manual**  
**Installationsanleitung**  
**Installatie handleiding**  
**Instruction d'installation**

<b>EN</b>	<b>DE</b>	<b>NL</b>	<b>FR</b>
-----------	-----------	-----------	-----------



# Winx-4b 86"

## Whiteboard frame for the BalanceBox® 650

### I

**DE** Sicherheitshinweise

**NL** Veiligheidsinstructies

**FR** Instructions de sécurité

### I Safety Instructions



### II

**DE** Notwendige Werkzeuge

**NL** Benodigde gereedschappen

**FR** Outils nécessaires

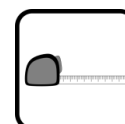
### II Tools needed

### III

**DE** Inhalt der Box

**NL** Inhoud van de doos

**FR** Le contenu de la boîte

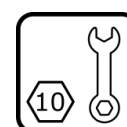
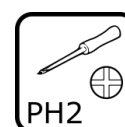


### IV

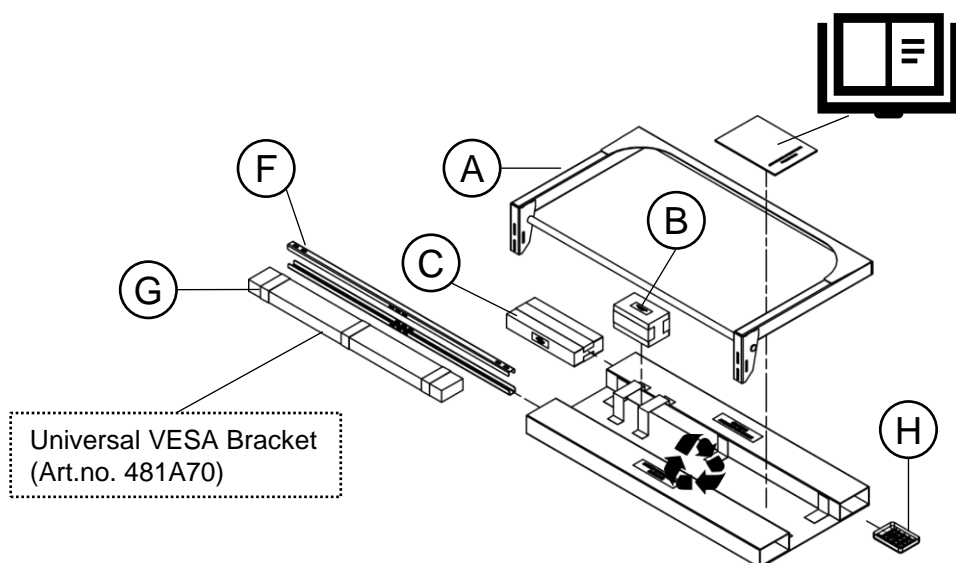
**DE** Inhalt (H)

**NL** Inhoud van (H)

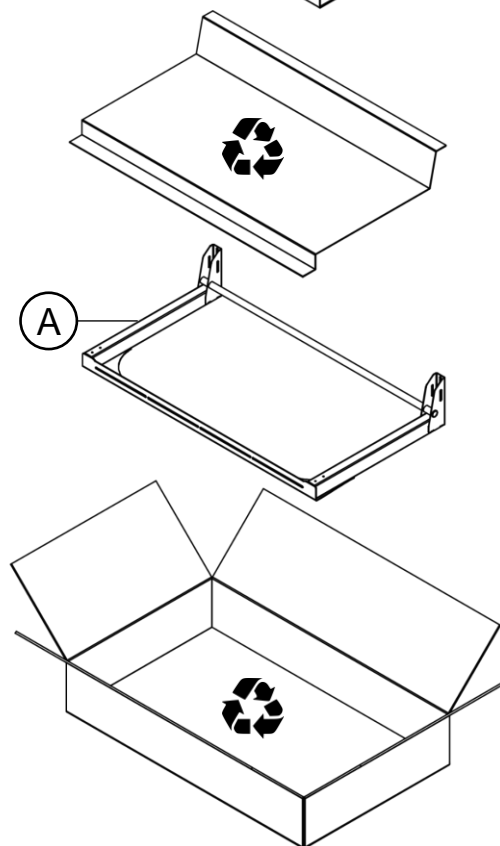
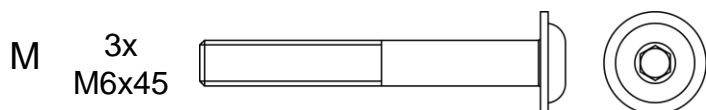
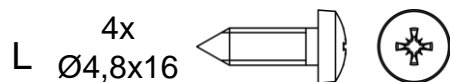
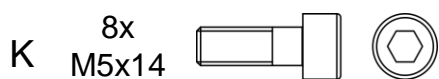
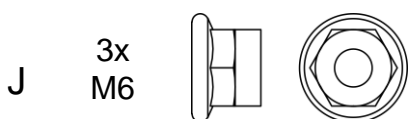
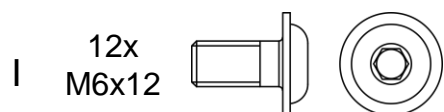
**FR** Contenu de (H)



### III The contents of the box



### IV Content of (H)



## Winx-4b 86"

### Whiteboard frame for the BalanceBox® 650

---

# 1

**DE** Montieren Sie die BalanceBox® 650 gemäß dem Anleitung der BalanceBox® 650 an der Wand.  
Für den Winx-4b ist es wichtig, einen freien Bereich um die BalanceBox® 650 zu halten, wie angezeigt.

**NL** Monteer de BalanceBox® 650 aan de muur zoals beschreven in de handleiding van de BalanceBox® 650.  
Voor de Winx-4b is het belangrijk de ruimte zoals afgebeeld rondom de BalanceBox® 650 vrij te houden.

**FR** Montez la BalanceBox® 650 au mur conformément au manuel de la BalanceBox® 650.  
Pour le Winx-4b, il est important de garder une zone libre autour de la BalanceBox® 650 comme indiqué ci-dessous.

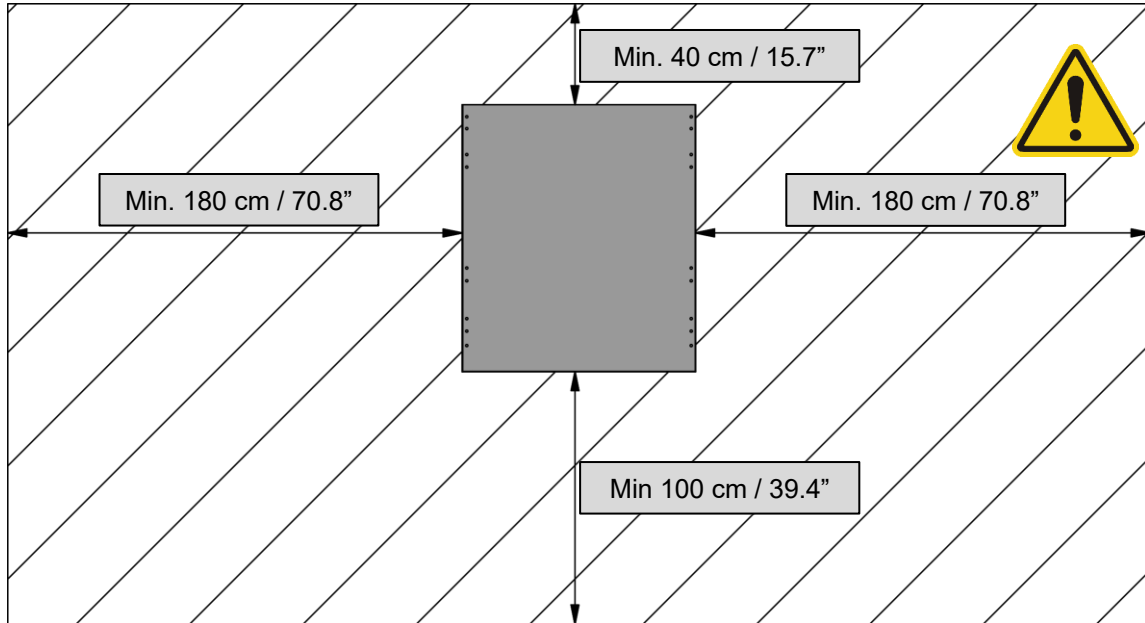
# 2

**DE** Montieren Sie 2x die horizontale VESA-Halterung von der 481A70 Universal Vesa-Halterung (G) an der BalanceBox® 650.  
Verwenden Sie 8x M6x12-Schraube aus "Bag of screws D" (Art. no.: 539962)  
2.1: Oben

**NL** Bevestig 2x de horizontale VESA beugel van de "481A70 Universal Vesa Bracket" (G) aan de BalanceBox® 650  
Gebruik hiervoor 8x M6x12 schroeven van "Bag of screws D" (Art. no.: 539962)  
2.1: Bovenkant

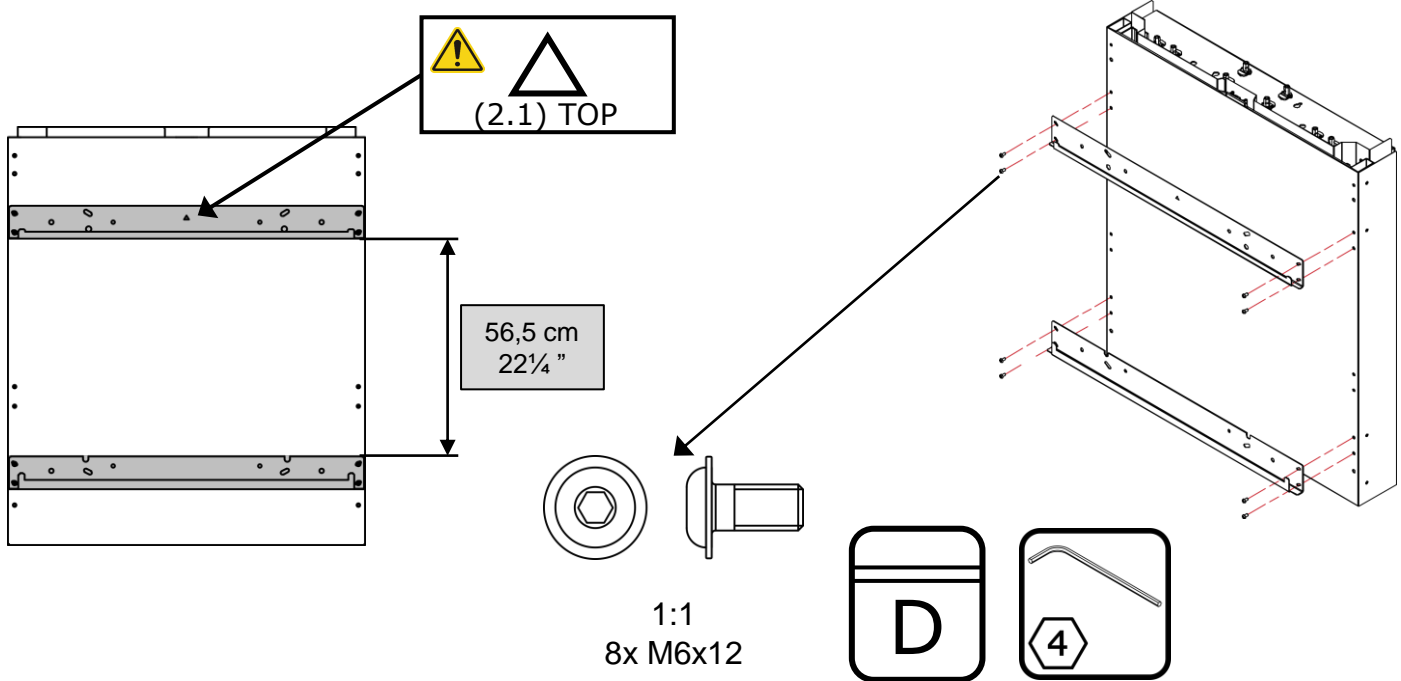
**FR** Montez 2 fois le support VESA horizontal du support universel Vesa 481A70 (G) au BalanceBox® 650.  
Utiliser 8x vis M6x12 du "Bag of screws D" (Art. no.: 539962)  
2.1: Haut

- 1** Mount the BalanceBox® 650 to the wall according the manual of the BalanceBox® 650.  
For the Winx-4b it is important to keep a free area around the BalanceBox® 650 as shown below.



Manual BalanceBox® 650 Art. no.: 902811

- 2** Mount 2x the horizontal VESA bracket from the 481A70 Universal Vesa Bracket (G) to the BalanceBox® 650.  
Use 8x M6x12 screw from "Bag of screws D" (Art. no.: 539962)



## Winx-4b 86"

### Whiteboard frame for the BalanceBox® 650

---

# 3

## DE

Montieren Sie die Rahmen an der BalanceBox® 650. Verwenden Sie die 8x (l) M6x12-Schraube. Halten Sie auf beiden Seiten 4 cm Abstand zwischen der Unterseite der Rahmen und der Unterseite der BalanceBox® 650.

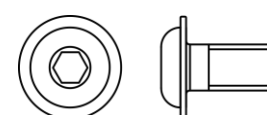
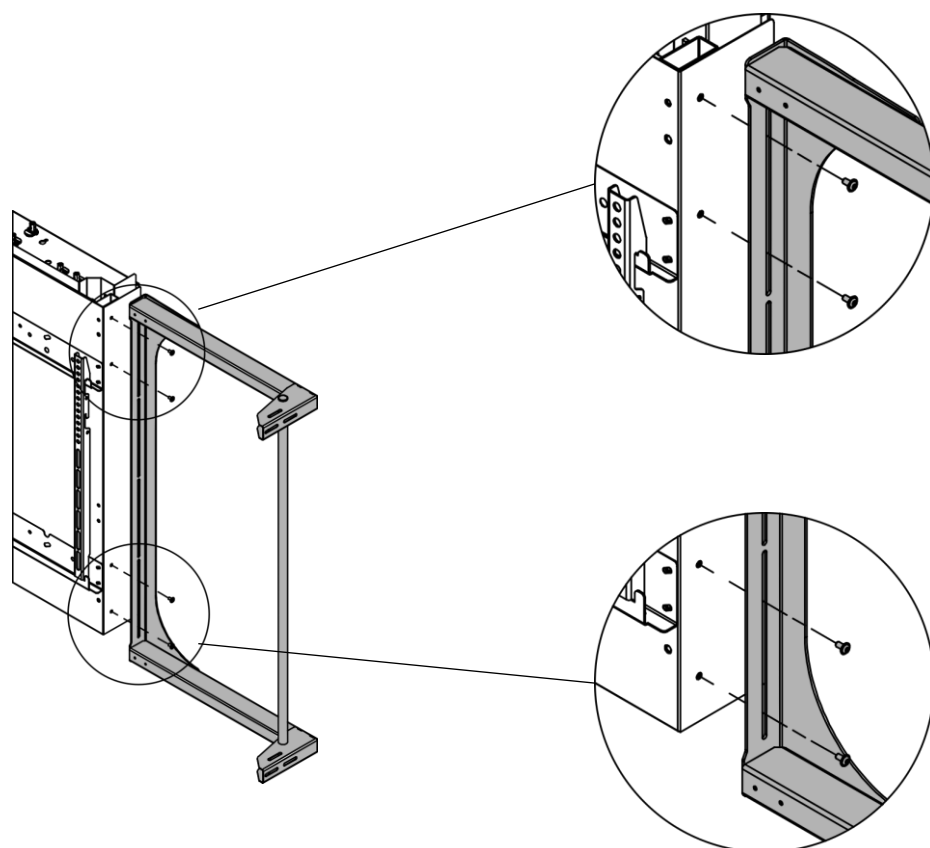
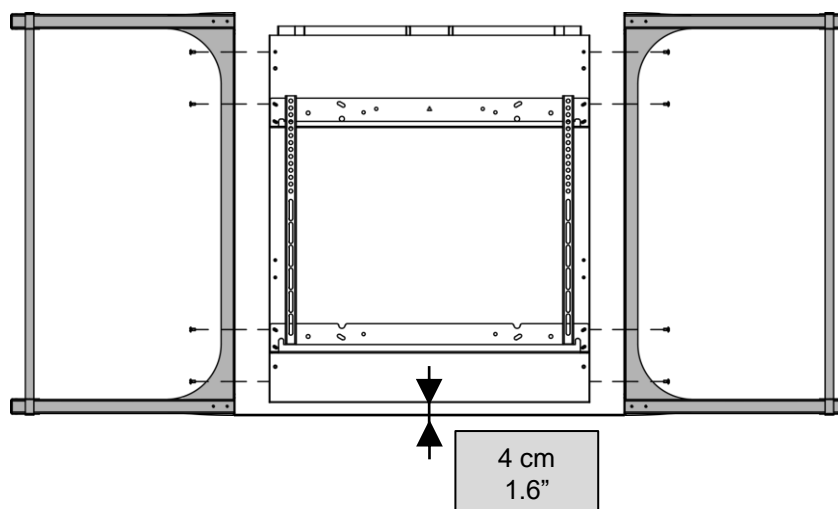
## NL

Bevestig de frames aan de BalanceBox® 650. Gebruik hiervoor 8x (l) M6x12 schroeven. Houd aan beide zijden 4 cm ruimte tussen onderzijde frame en onderzijde BalanceBox® 650.

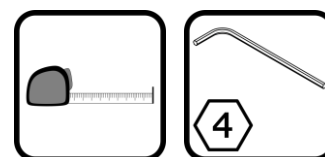
## FR

Montez les cadres sur la BalanceBox® 650. Utilisez une vis 8x (l) M6x12. Gardez 4 cm d'espace des deux côtés entre le cadre inférieur et la BalanceBox® 650 inférieure.

- 3** Mount the frames to the BalanceBox® 650. Use 8x (I) M6x12 screw.  
Keep 4 cm / 1,6" of space on both sides between bottom frame and bottom BalanceBox® 650.



1:1  
8x (I) M6x12



## Winx-4b 86"

### Whiteboard frame for the BalanceBox® 650

---

# 4

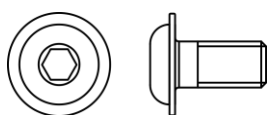
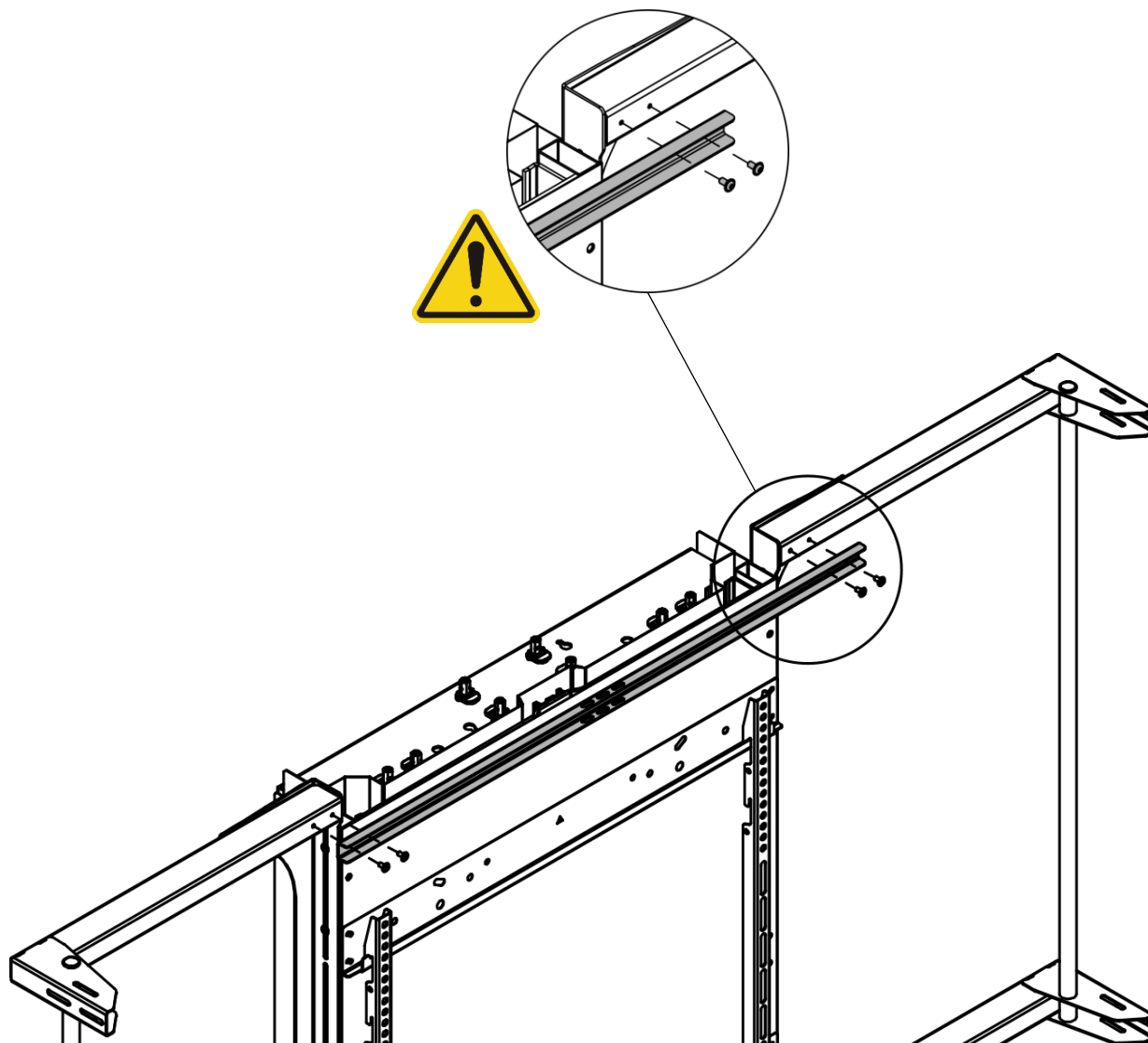
**DE** Montieren Sie die obere Querstange (F) an den Rahmen.  
Verwenden Sie 4x (l) M6x12-Schraube.

**NL** Bevestig de bovenste dwarsbalk (F) aan het frame.  
Gebruik hiervoor 4x (l) M6x12 schroeven.

**FR** Montez la traverse supérieure (F) sur les cadres.  
Utilisez une vis 4x (l) M6x12.



- 4** Mount the top crossbar (F) to the frames.  
Use 4x (l) M6x12 screw.



1:1  
4x (l) M6x12



## Winx-4b 86"

### Whiteboard frame for the BalanceBox® 650

---

## 5

**DE** Montieren Sie 2x vertikale VESA-Halterung an Ihrem Bildschirm.  
Wählen Sie das erforderliche Montagematerial aus "Bag of screws E" (Art. no.: 539963)

**NL** Bevestig 2x de verticale VESA beugel aan uw scherm.  
Kies de benodigde bevestigingsmaterialen uit "Bag of screws E" (Art. no.: 539963)

**FR** Montez 2 supports verticaux VESA sur votre écran.  
Choisissez le matériel de montage selon vos besoins dans "Bag of screws E" (Art. no.: 539963)

## 5.1

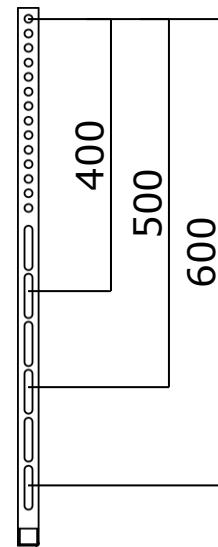
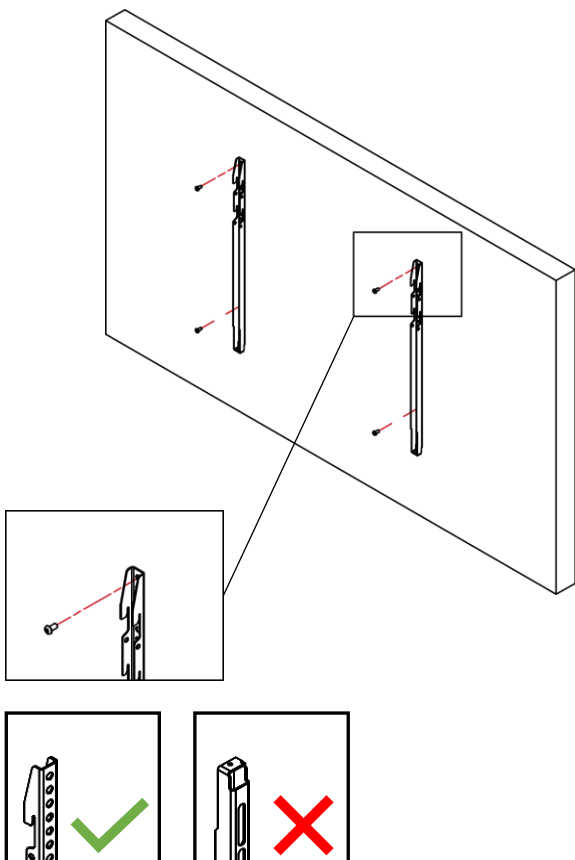
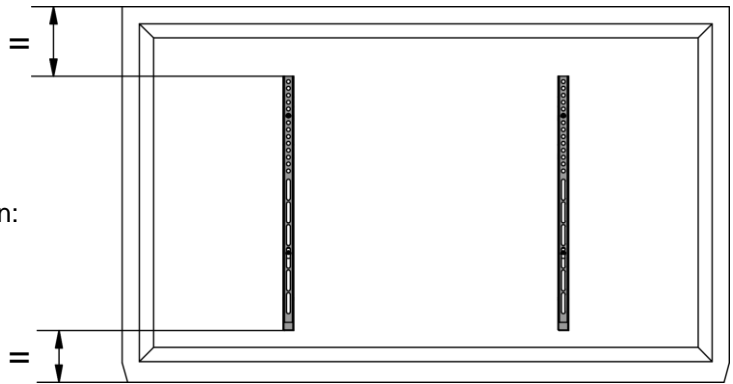
**DE** Montieren Sie die vertikale VESA-Halterung wie gezeigt in der Mitte der Bildschirmhöhe:


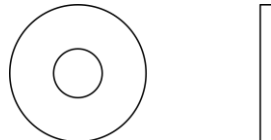
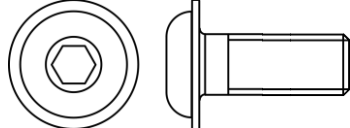
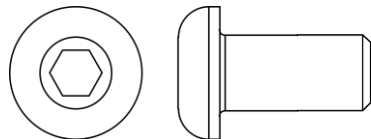
**NL** Monteer de verticale VESA beugel in het midden van de schermhoogte zoals weergegeven:

**FR** Montez le support vertical VESA au milieu de la hauteur de l'écran comme indiqué:

- 5** Mount 2x vertical VESA bracket to your screen.  
Choose the mounting material as needed from "Bag of screws E" (Art. no.: 539963)

- 5.1** Mount the vertical VESA bracket in the middle of the height of the screen as shown:



- 1:1**
- 4x M6x12 
  - 4x M6 
  - 4x M8x20 
  - 4x M10x20 

## Winx-4b 86"

### Whiteboard frame for the BalanceBox® 650

---

## 6

**DE** Hängen Sie den Bildschirm an die BalanceBox® 650

**NL** Hang het scherm aan de BalanceBox® 650

**FR** Accrochez l'écran à la BalanceBox® 650

## 6.1

**DE** Stellen Sie sicher, dass der Bildschirm in beiden horizontalen Klammern richtig sitzt

**NL** Controleer of het scherm correct in beide horizontale beugels zit.

**FR** Assurez-vous que l'écran repose correctement dans les deux supports horizontaux

## 7

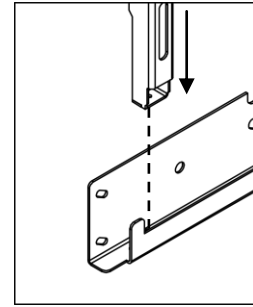
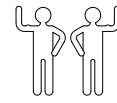
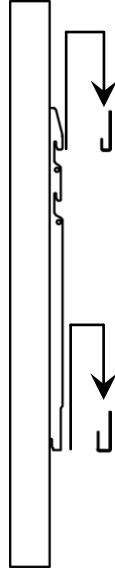
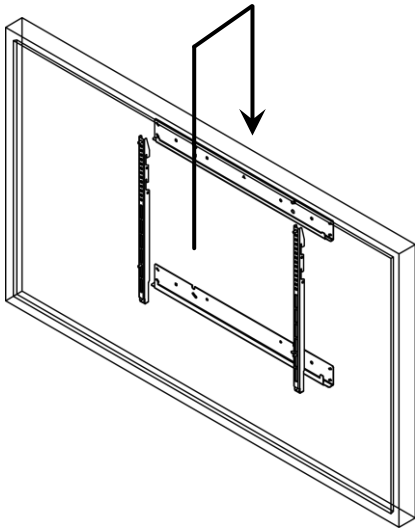
**DE** Verriegeln Sie die VESA-Halterung mit den Verriegelungsschrauben.  
Verwenden Sie 2x M6x12 aus "Bag of screws D" (Art. no.: 539962)

**NL** Zeker de VESA beugel met de zekeringsschroeven.  
Gebruik hiervoor 2x M6x12 van "Bag of screws D" (Art. no.: 539962)

**FR** Verrouillez le support VESA avec les vis de verrouillage.  
Utilisez 2x M6x12 de "Bag of screws D" (Art. no.: 539962)

# 6

Hang the screen onto the BalanceBox® 650



## 6.1

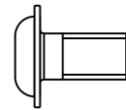
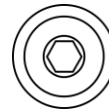
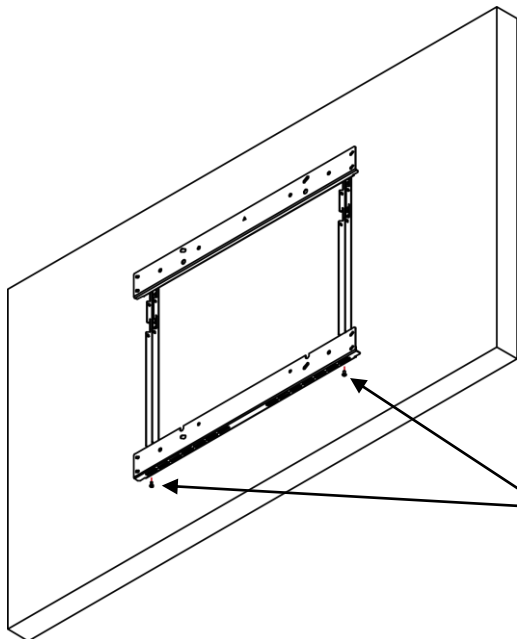


Make sure the screen sits correctly in both horizontal brackets

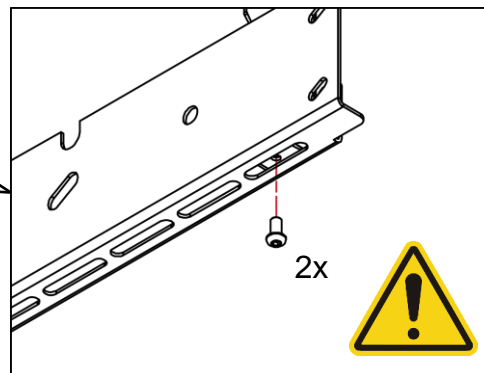


# 7

Lock the VESA bracket with the lock screws.  
Use 2x M6x12 from "Bag of screws D" (Art. no.: 539962)



1:1  
2x M6x12



## Winx-4b 86"

### Whiteboard frame for the BalanceBox® 650

---

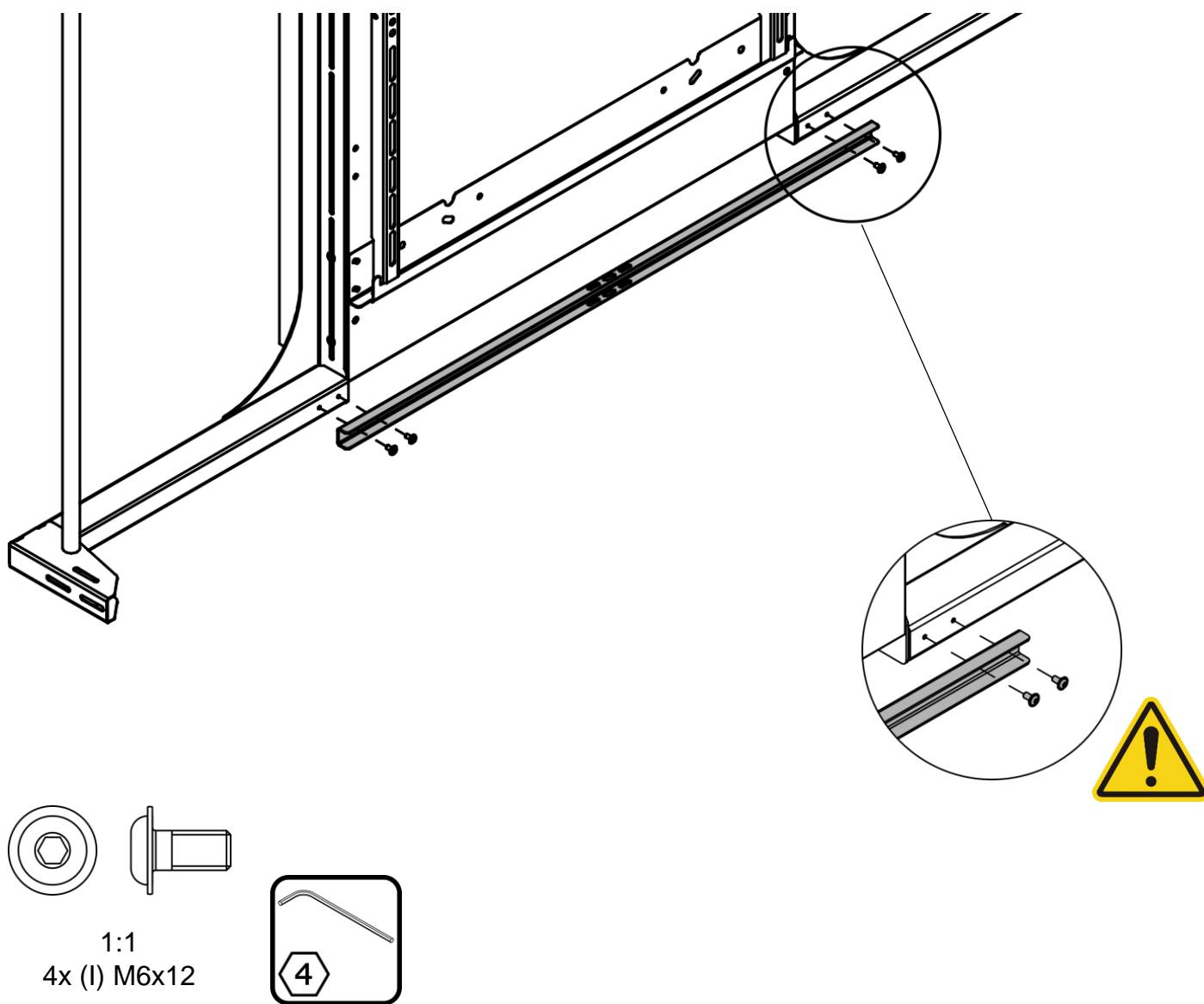
# 8

**DE** Montieren Sie die untere Querstange (F) an den Rahmen.  
Verwenden Sie 4x (I) M6x12-Schraube.

**NL** Bevestig de onderste dwarsbalk (F) aan het frame.  
Gebruik hiervoor 4x (I) M6x12 schroeven.

**FR** Montez la traverse inférieure (F) sur les cadres.  
Utilisez une vis 4x (I) M6x12.

- 8** Mount the bottom crossbar (F) to the frames.  
Use 4x (l) M6x12 screw.



## Winx-4b 86"

### Whiteboard frame for the BalanceBox® 650

---

## 9

### DE

Montieren Sie den Whiteboard-Anschlag (B) an der Querstange.  
Verwenden Sie 3x (M) M6x45-Schrauben und 3x (J) M6-Muttern.

### NL

Bevestig de whiteboard stop (B) aan de dwarsbalk.  
Gebruik hiervoor 3x (M) M6x45 schroeven en 3x (J) M6 moeren.

### FR

Montez la butée du tableau blanc (B) sur la barre transversale.  
Utilisez 3x (M) vis M6x45 et 3x (J) écrous M6.

## 10

### DE

Passen Sie die Höhe des Winx-4b-Rahmens an.  
Lösen Sie 8x (I) M6x12-Schrauben auf jeder Seite und stellen Sie die Höhe ein.  
Wenn Sie die richtige Höhe erreicht haben, ziehen Sie die Schrauben wieder fest.  
Oberseite des aktiven Bildschirms = Oberseite der Querleiste.

### NL

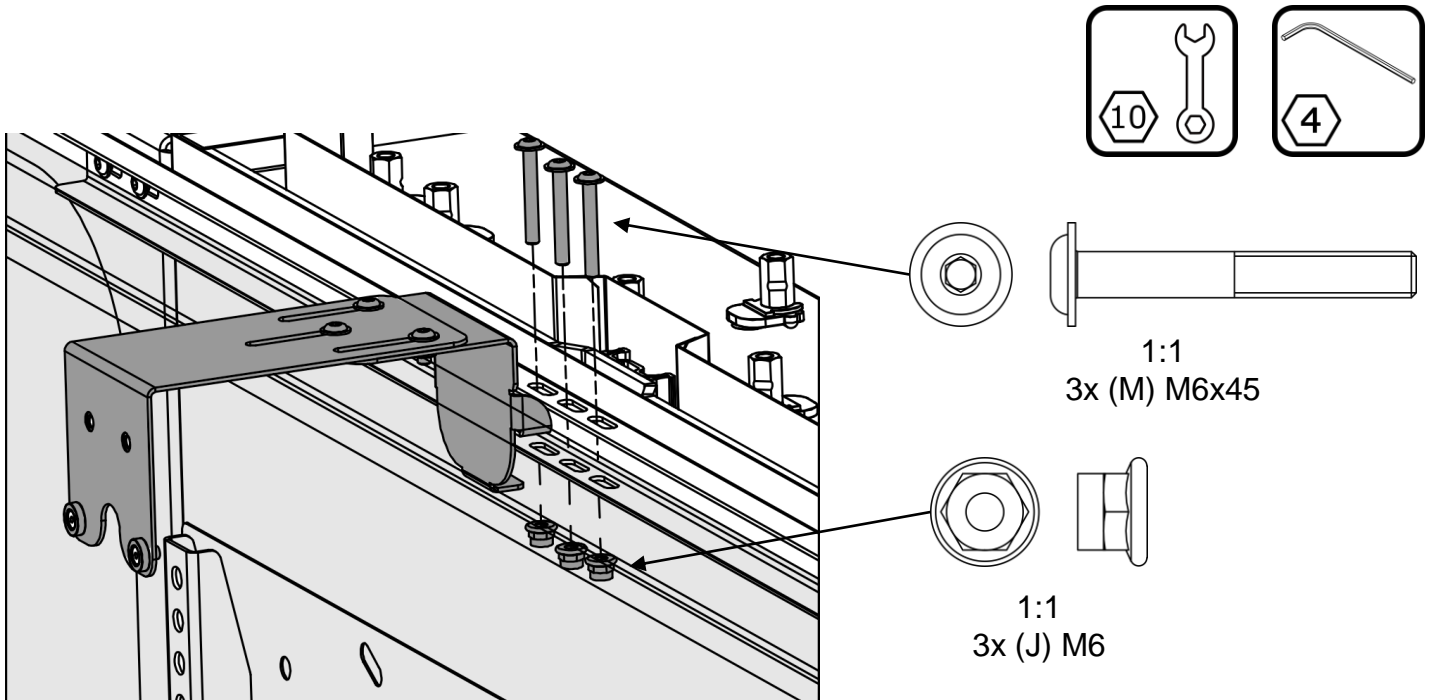
Stel de hoogte van het Winx-4b frame in.  
Draai 8x (I) M6x12 schroeven aan beide zijden los en stel de hoogte in.  
Draai de schroeven weer vast zodra u de juiste hoogte heeft ingesteld.  
Bovenzijde actief beeld = bovenzijde dwarsbalk.

### FR

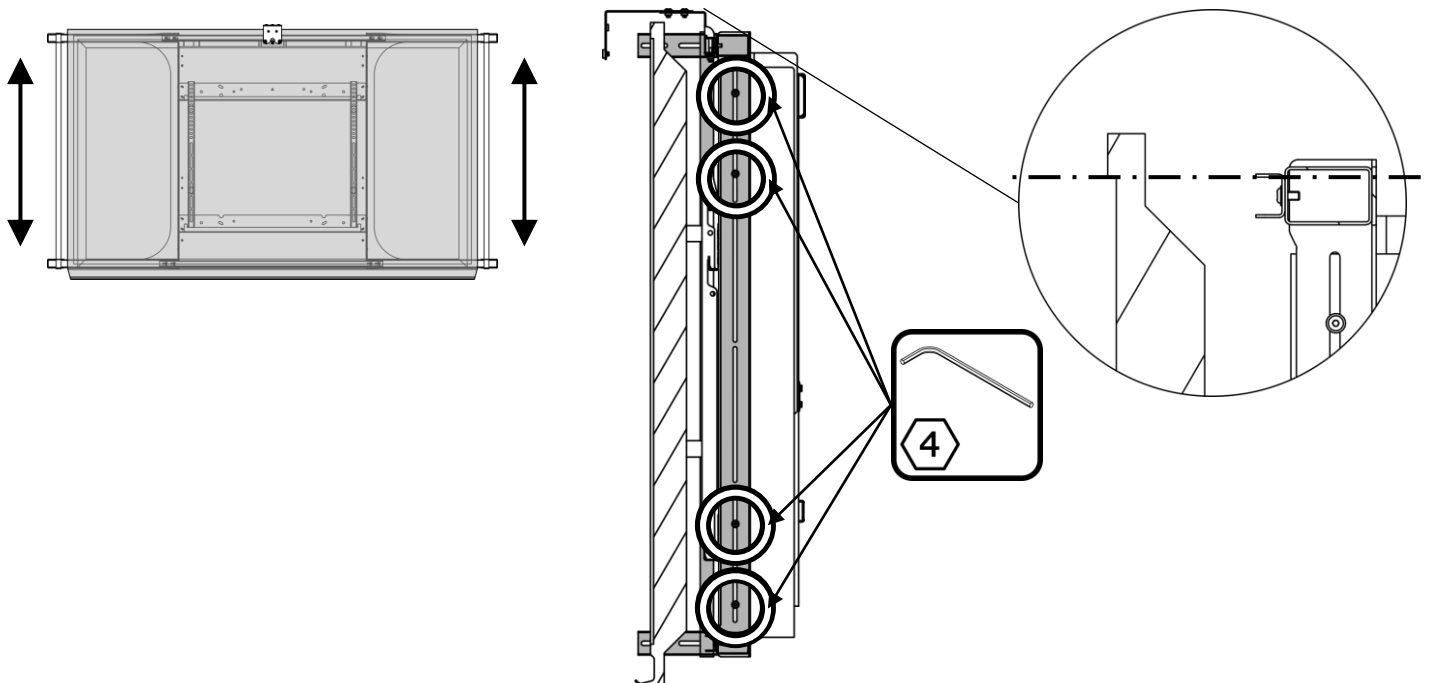
Ajustez la hauteur du cadre Winx-4b.  
Desserrez les vis 8x (I) M6x12 de chaque côté et réglez la hauteur.  
Lorsque vous avez atteint la bonne hauteur, resserrez les vis.  
Haut de l'écran actif = haut de la barre transversale.



- 9** Mount the whiteboard stop (B) to the cross-bar.  
Use 3x (M) M6x45 screws and 3x (J) M6 nuts.



- 10** Adjust the height of the Winx-4b frame.  
Loosen 8x (F) M6x12 screws on each side and adjust the height.  
When you have reached the correct height tighten the screws again.  
Top of active screen = top of cross-bar.



## Winx-4b 86"

### Whiteboard frame for the BalanceBox® 650

---

## 11

**DE** Montieren Sie die Scharniere (C) 4x am Winx-4b-Rahmen.  
Verwenden Sie für jedes Scharnier 3x (I) M6x12 Schraube.

**NL** Bevestig 4x de scharnieren (C) aan het Winx-4b frame.  
Gebruik hiervoor voor elk scharnier 3x (I) M6x12 schroeven.

**FR** Montez 4x les charnières (C) sur le châssis Winx-4b.  
Utiliser pour chaque charnière 3x (I) vis M6x12.

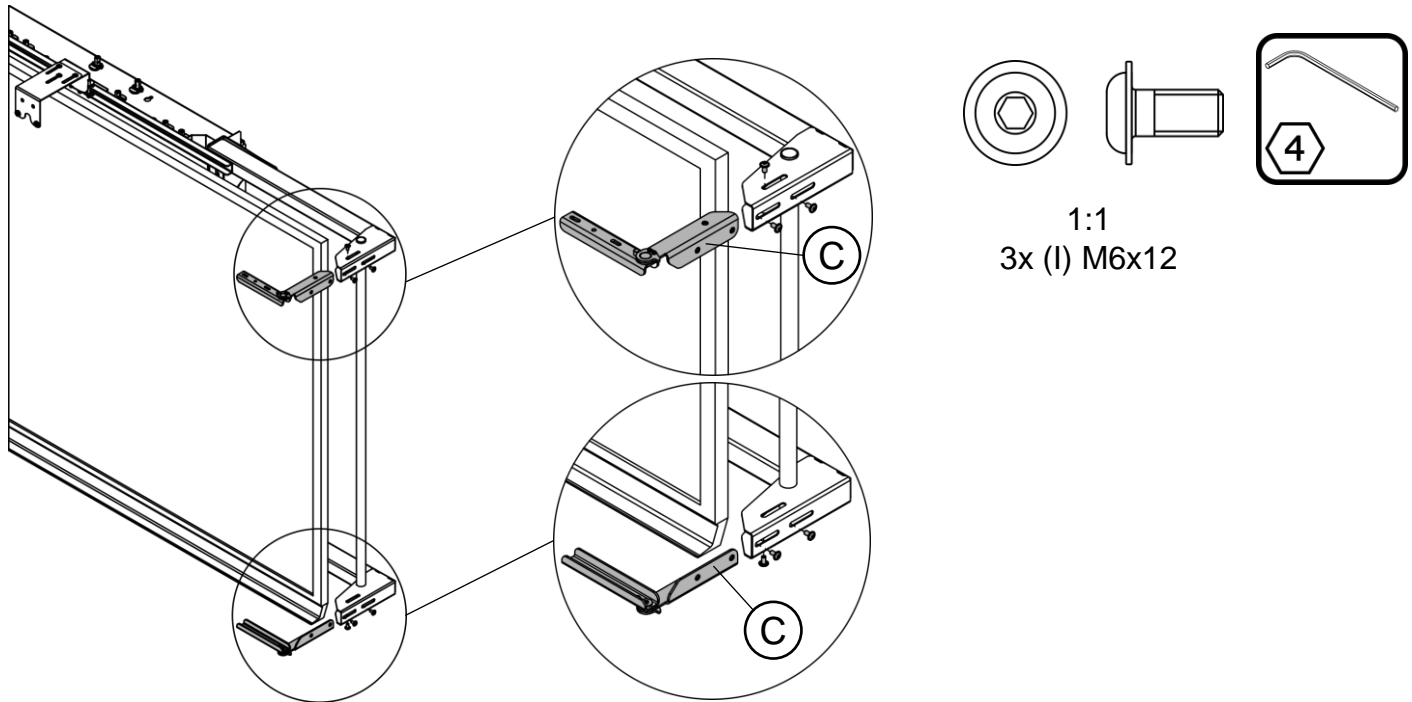
## 12

**DE** Montieren Sie die Whiteboards zweimal am Winx-4b-Rahmen. Einer auf jeder Seite.  
Drehen Sie die oberen und unteren Scharniere nach vorne und schieben das Whiteboard rein.  
Verwenden Sie für jede Whiteboard 4x (K) M5x14-Schraube.

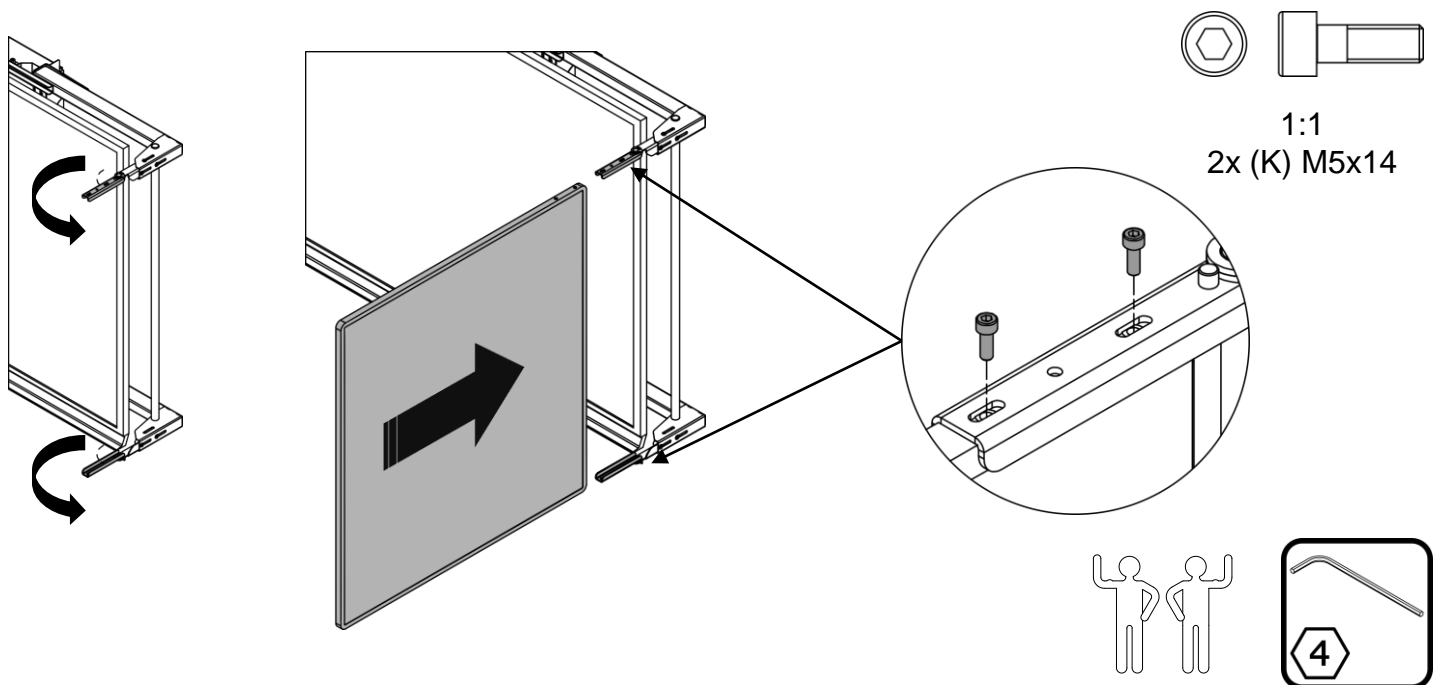
**NL** Bevestig 2x de whiteboarden aan het Winx-4b frame. Aan iedere kant een.  
Draai de bovenste en onderste scharnieren naar voren en schuif het whiteboard erin.  
Gebruik 4x (K) M5x14 schroeven om elk whiteboard vast te zetten.

**FR** Montez 2x les tableaux blancs sur le cadre Winx-4b. Un de chaque côté.  
Tournez les charnières supérieure et inférieure vers l'avant et faites glisser le tableau blanc.  
Utilisez pour chaque vis pour tableau blanc 4x (K) M5x14.

- 11** Mount 4x the hinges (C) to the Winx-4b frame.  
Use for each hinge 3x (I) M6x12 screw.



- 12** Mount 2x the whiteboards to the Winx-4b frame. One on each side.  
Turn the top and bottom hinges forward and slide in the whiteboard.  
Use 4x (K) M5x14 screw to secure each whiteboard.



## Winx-4b 86"

### Whiteboard frame for the BalanceBox® 650





---

## 13

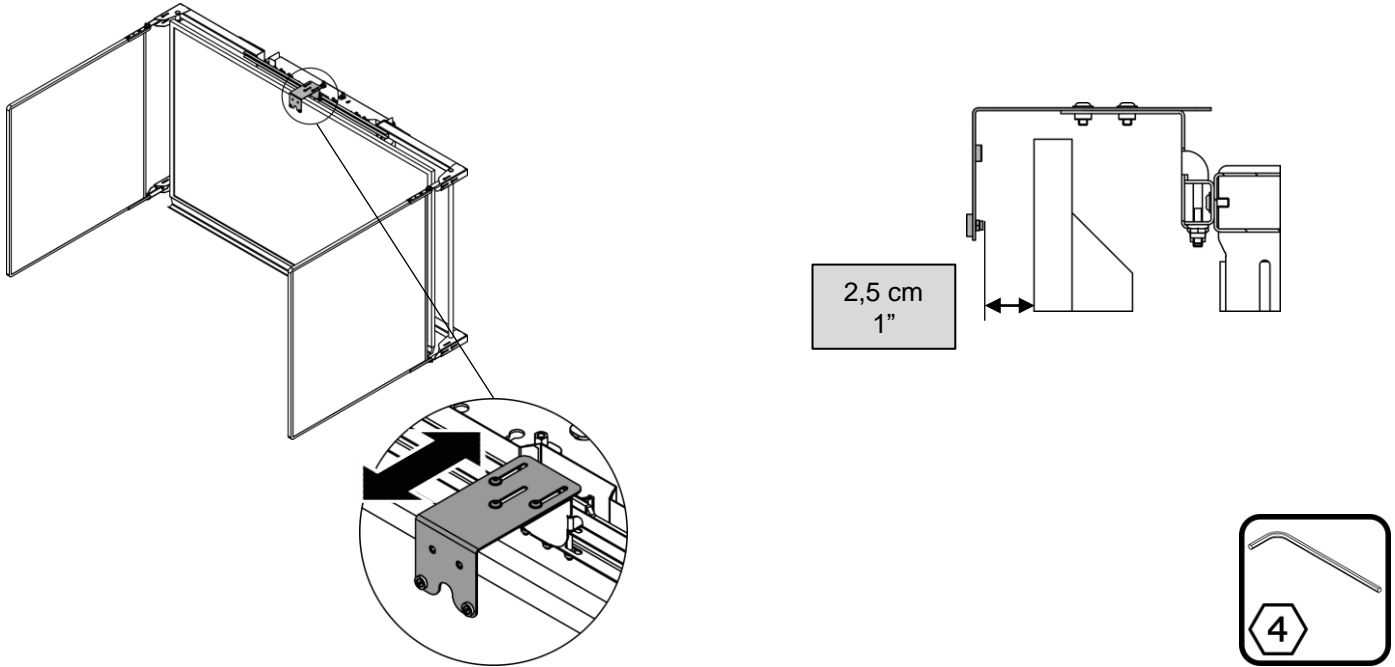
- DE** Passen Sie die Tiefeneinstellung des Whiteboard-Anschlags an.  
Lösen Sie die 3 Schrauben oben am Whiteboard-Anschlag und stellen Sie sie vorwärts oder rückwärts ein.  
Ziehen Sie die Schrauben nach dem Einstellen der Tiefeneinstellung wieder an.  
Halten Sie zwischen dem Whiteboard und dem Bildschirm einen Mindestabstand von 2,5 cm ein.
- NL** Pas de diepte-instelling van de whiteboardstop aan.  
Draai de 3 schroeven aan de bovenzijde van de whiteboard stop los en schuif naar voor of naar achter.  
Draai de schroeven na het instellen van de diepte weer aan.  
Houdt een minimale afstand van 2,5 cm aan tussen whiteboard en scherm.
- FR** Ajustez le réglage de profondeur de la butée du tableau blanc.  
Desserrez les 3 vis en haut de la butée du tableau blanc et ajustez vers l'avant ou l'arrière.  
Resserrez les vis après avoir ajusté le réglage de profondeur.  
Gardez un espace minimum de 2,5 cm entre le tableau blanc et l'écran.

## 14

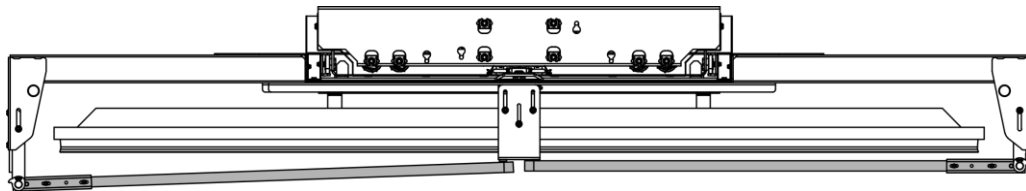
- DE** Passen Sie die Whiteboards an.  
Lösen Sie die Schrauben am oberen und unteren Scharnier und stellen Sie die Tiefe ein.  
Wenn sich das Whiteboard parallel zum Bildschirm befindet, ziehen Sie die Schrauben am oberen und unteren Scharnier fest.
- NL** Stel de whiteboarden in.  
Draai de schroeven van de bovenste en onderste scharnieren los en stel de diepte in.  
Draai de schroeven van de bovenste en onderste scharnieren weer vast zodra het whiteboard parallel aan het scherm staat.
- FR** Réglez les tableaux blancs.  
Desserrez les vis des charnières supérieure et inférieure et réglez la profondeur.  
Lorsque le tableau blanc est parallèle à l'écran, serrez les vis des charnières supérieure et inférieure.

- |           |   |   |   |   |  |   |
|-----------|---|---|---|---|--|---|
|           |  | <b>14.1</b>   |  |  | <b>14.2</b>                                      |  |
| <b>DE</b> | Nicht ok.:  | Whiteboard nicht parallel zum Bildschirm              |   |   | Whiteboard parallel zum Bildschirm               | OK.:  |
| <b>NL</b> | Niet O.K.:  | Whiteboard niet parallel ten opzichte van het scherm. |   |   | Whiteboard parallel ten opzichte van het scherm. | O.K.:   |
| <b>FR</b> | Pas d'accord.:  | Tableau blanc non parallèle à l'écran                 |   |   | Tableau blanc parallèle à l'écran                | D'ACCORD.:  |

- 13** Adjust the depth setting of the whiteboard stop.  
Loosen the 3 screws on top of the whiteboard stop and adjust forward or backward.  
Tighten the screws again after adjusting the depth setting.  
Keep a minimum space of 2,5 cm / 1" between the whiteboard and the screen.

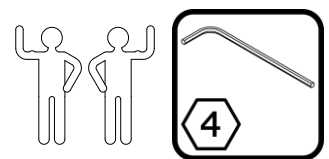
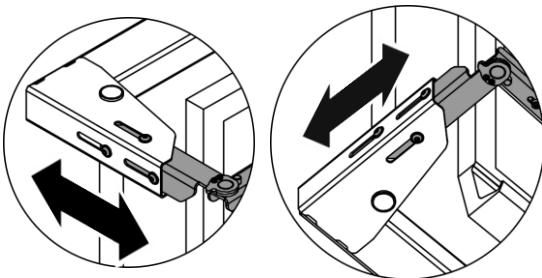


- 14** Adjust the Whiteboards.  
Loosen the screws on the top and bottom hinge and adjust the depth.  
When the Whiteboard is parallel to the screen, tighten the screws on the top and bottom hinge.



**14.1** ❌ Not O.K.: Whiteboard not parallel to screen ❌

**14.2** ✅ O.K.: Whiteboard parallel to screen ✅



## Winx-4b 86"

### Whiteboard frame for the BalanceBox® 650

---

## 15

### DE

Schließen Sie die Whiteboards und überprüfen Sie, ob sie richtig ausgerichtet sind.

Wenn nicht, passen Sie die Whiteboards an: Lösen Sie die Schrauben oben und unten am Whiteboard, stellen Sie das Whiteboard ein und ziehen Sie die Schrauben sie wieder fest.

Befestigen Sie das Whiteboard mit 2x (L) Ø4,8x16-Schraube pro Whiteboard, benütze einem Bohrer.

### NL

Sluit de whiteboarden en controleer of deze goed zijn uitgelijnd, zo niet stel de whiteboarden af:

Draai de schroeven los aan boven en onderzijde van het whiteboard, stel af en draai de schroeven vast.

Zeker de whiteboarden door 2x (L) Ø4,8x16 schroeven per whiteboard te gebruiken, gebruik een schroefmachine.

### FR

Fermez les tableaux blancs et vérifiez s'ils sont correctement alignés, sinon ajustez les tableaux blancs:

Desserrez la vis en haut et en bas du tableau blanc, ajustez puis resserrez les vis.

Fixez le tableau blanc à l'aide de vis 2x (L) Ø4,8x16 par tableau blanc, utilisez une perceuse électrique.

## 16

### DE

Öffnen Sie die Whiteboards und prüfen Sie, ob die geöffnete Position OK ist.

Wenn nicht, stellen Sie den Endanschlag der Scharniere ein:

Lösen Sie die Schrauben oben und unten an jedem Scharnier.

Stellen Sie den Endanschlag ein und ziehen Sie die Schrauben oben und unten an jedem Scharnier fest.

### NL

Open de whiteboarden en controleer de open positie.

Is deze niet goed, stel de eindstop op de scharnieren in:

Draai de schroeven van de eindstop op het bovenste en onderste scharnier los.

Stel de eind stop in en draai de schroeven van ieder scharnier weer vast.

### FR

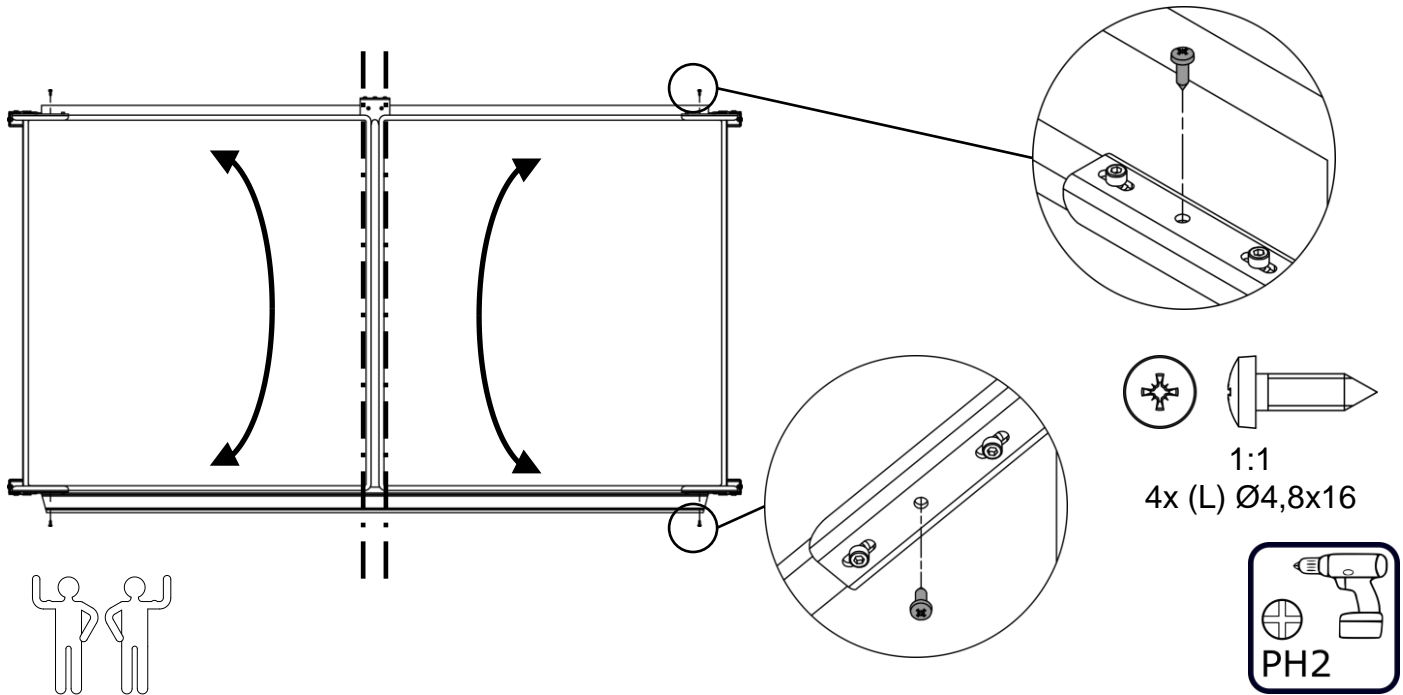
Ouvrez les tableaux blancs et vérifiez si la position ouverte est O.K., sinon ajustez la butée des charnières:

Desserrez les vis en haut et en bas de chaque charnière.

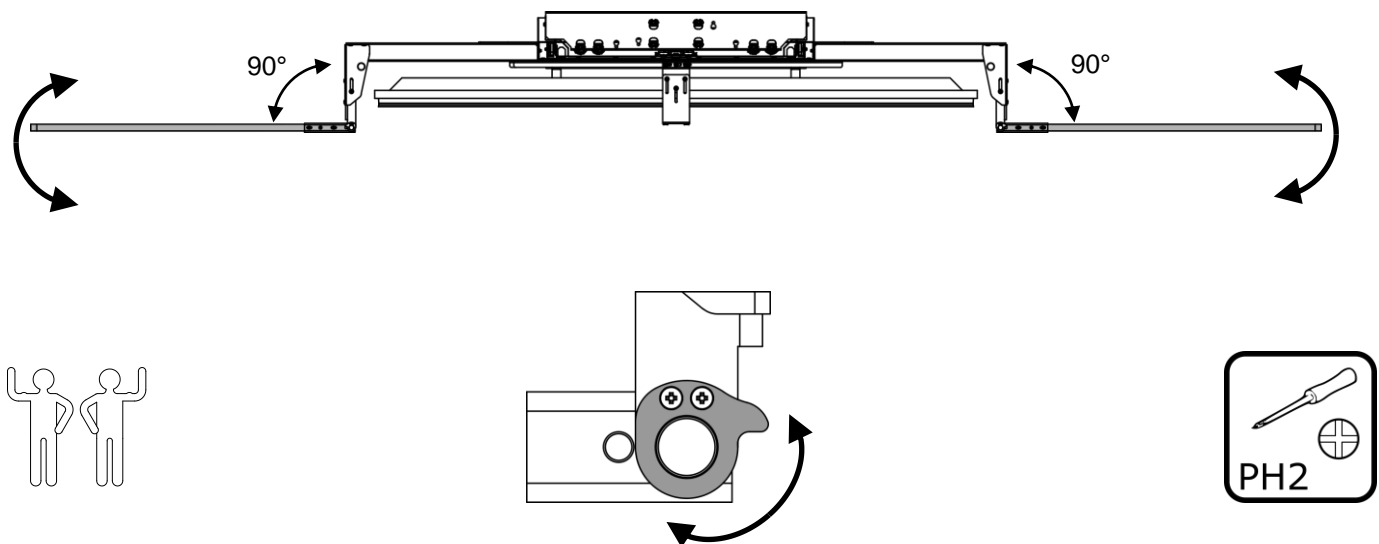
Ajustez la butée et serrez les vis en haut et en bas de chaque charnière.

**15**

Close the whiteboards and check if they are properly aligned, if not adjust the whiteboards:  
Loosen the screw on top and bottom of the whiteboard, adjust and then tighten the screws again.  
Secure the whiteboard by using 2x (L) Ø4,8x16 screw per whiteboard, use a powerdrill.

**16**

Open the whiteboards and check if the open position is O.K., if not adjust the end stop of the Hinges:  
Loosen the screws on top and bottom of each hinge.  
Adjust the end stop and tighten the screws on top and bottom of each hinge.



## Winx-4b 86"

### Whiteboard frame for the BalanceBox® 650

---

# 17

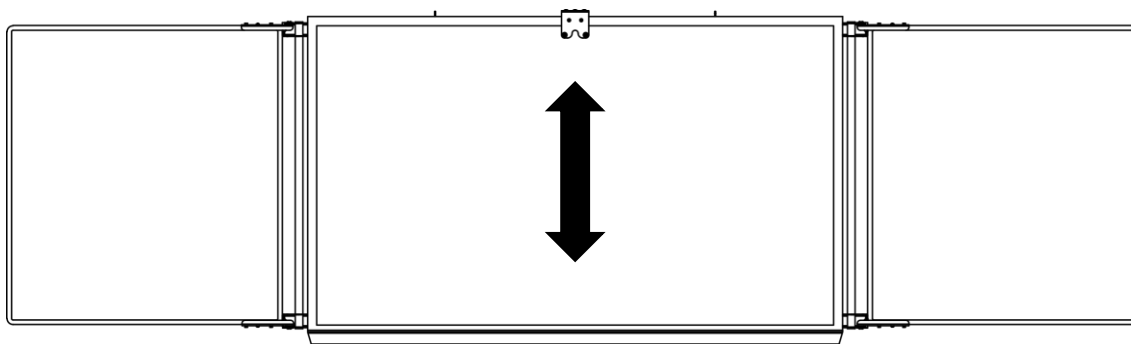
**DE**      Balancieren Sie die BalanceBox® 650 gemäß Anleitung.  
(Art.no.: 902811)

**NL**      Balanceer de BalanceBox® 650 zoals omschreven in de bijbehorende installatie handleiding.  
(Art.no.: 902811)

**FR**      Équilibrez la BalanceBox® 650 conformément au manuel.  
(Art.no.: 902811)



**17** Balance the BalanceBox® 650 according the manual.  
(Art.no.: 902811)



Manual BalanceBox® 650 Art. no.: 902811

EN

For more information, manuals and support please visit:

DE

Für weitere Informationen, Anleitungen und Unterstützung finden Sie unter:

NL

Voor meer informatie, handleidingen en ondersteuning ga naar:

FR

Pour plus d'informations, assistance, manuels de montage, veuillez aller sur:

[www.heightadjustablemounts.com](http://www.heightadjustablemounts.com)

Part nr. 902933-01

Winx-4b 86"  
Whiteboard frame for the BalanceBox® 650

---