

Installationsanleitung

Inbox Digital Signage

Art.-Nr.: 1779 | 1780 | 1781 | 2581 | 1782 | 1783

DE Installationsanleitung

GB Installation manual

FR Guide d'installation

NL Installatievoorschrift

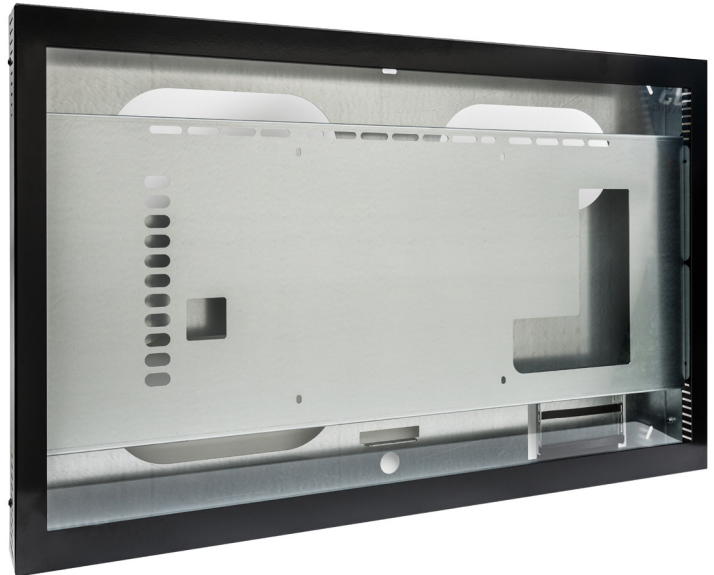
ES Guía de instalación

SE Installationsanvisning

TR Yükleme Rehberi

RU инструкция по установке

CN 安装指南



MONTAGE ERFORDERT
2 PERSONEN!
2 PERSONS RECOMMENDED

DE

Achtung!

Technische Geräte stellen einen beträchtlichen Wert dar. Sie sollten daher bei der Installation vorsichtig mit den Komponenten umgehen und diese bei Bedarf schützen.

Auch sollte, falls nötig, der Installtionsbereich abgesichert werden. Herabfallende Teile können zu Verletzungen und Materialschäden führen.

Die im Lieferumfang enthaltenen Materialien sind unter Umständen nicht für die speziellen Gegebenheiten am Installationsort geeignet. Bitte prüfen Sie dies vorab und ersetzen Sie diese bei Bedarf durch geeignete Materialien.

Falls Sie Bezüglich der Installation des Produkts unsicher sind oder noch Fragen haben wenden Sie sich an uns oder anderes ausgebildetes Fachpersonal.

GB

Caution!

Technical devices are of considerable value. You should therefore handle the components carefully during installation and protect them if necessary.

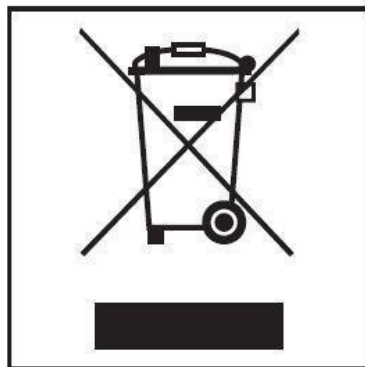
If necessary, the installation area should also be secured. Falling parts can cause injuries and material damage.

The materials included in the scope of delivery may not be suitable for the special conditions at the installation site. Please check this in advance and replace it with suitable materials if necessary.

If you are unsure about the installation of the product or have any questions, please contact us or other trained specialists.

Entsorgung des Altgeräts

Entsorgung des Altgerätes Elektrische und elektronische Altgeräte enthalten vielfach noch wertvolle Materialien. Sie enthalten aber auch schädliche Stoffe, die für ihre Funktion und Sicherheit notwendig waren. Im Restmüll oder bei falscher Behandlung können diese der menschlichen Gesundheit und der Umwelt schaden. Geben Sie Ihr Altgerät deshalb auf keinen Fall in den Restmüll. Entsorgung des Altgerätes Elektrische und elektronische Altgeräte enthalten vielfach noch wertvolle Materialien. Sie enthalten aber auch schädliche Stoffe, die für ihre Funktion und Sicherheit notwendig waren. Im Restmüll oder bei falscher Behandlung können diese der menschlichen Gesundheit und der Umwelt schaden. Geben Sie Ihr Altgerät deshalb auf keinen Fall in den Restmüll. Nutzen Sie stattdessen die an Ihrem Wohnort eingerichtete Sammelstelle zur Rückgabe und Verwertung elektrischer und elektronischer Altgeräte. Informieren Sie sich gegebenenfalls bei Ihrem Händler. Bitte sorgen Sie dafür, dass Ihr Altgerät bis zum Abtransport kindersicher aufbewahrt wird.



Montageanleitung

Stellen Sie sicher, dass alle Teile vorhanden sind:

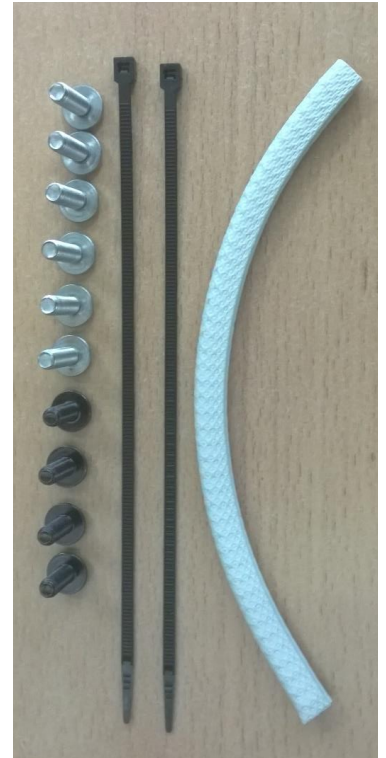
1. Wandplatte
2. Montageplatte
3. Frontplatte
4. 10 cm Kantenschutz
5. 4 Schraube M6x16 schwarz
6. 6 Schraube M6x20
7. 2 Kabelbinder

Werkzeuge erforderlich!

1. Bildschirm
2. 8 Wandschrauben für 32" / 12 Wandschrauben für alle anderen Modelle
3. 8 Unterlegscheiben für 32" / 12 Unterlegscheiben für alle anderen Modelle
4. 4 Schrauben, die in die Rückseite des Monitors passen
5. Schraubendreher
6. Bohrmaschine
7. Wasserwaage
8. Bleistift
9. Maßband

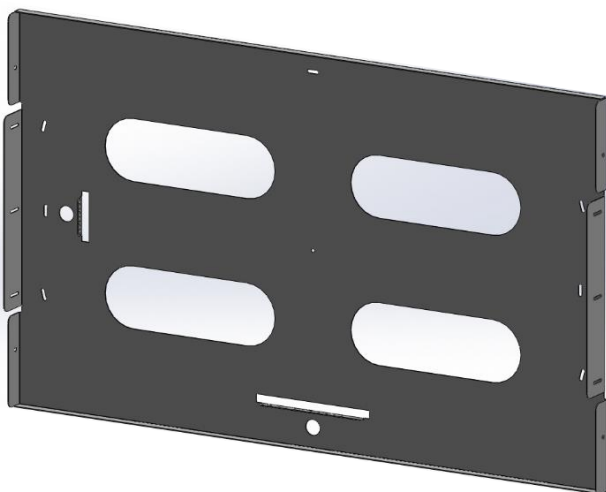
Optionen:

1. Frontplatte inkl. Glasscheibe
2. PC-Halterung
3. Edelstahlfront

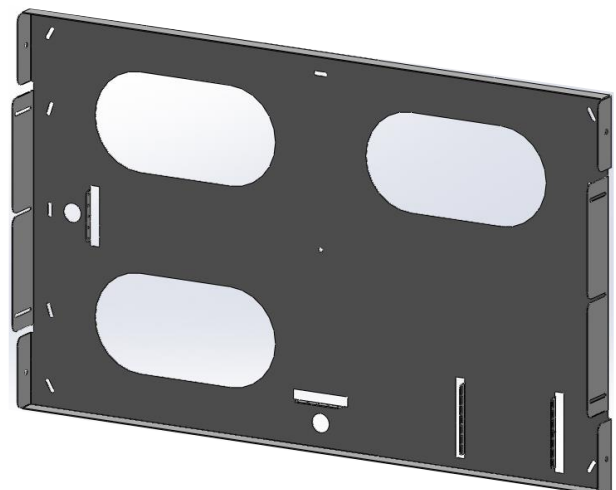


Diese Montage solle durch zwei Personen durchgeführt werden.

1. Bestimmen Sie, wo Sie den Monitorhalter platzieren möchten
2. Bohren Sie ein Loch in den Mittelpunkt des Monitorhalters
3. Befestigen Sie den Monitorhalter mit einer Schraube an der zentralen Stelle, die auf dem Bild* angezeigt wird
4. Stellen Sie sicher, dass die Wandplatte mit einer Wasserwaage ausgerichtet ist
5. Markieren Sie die restlichen Bohrlöcher (die auf dem Bild* angezeigt werden) mit einem Bleistift
6. Entfernen Sie die Wandplatte von der Wand und bohren Sie auf die markierten Stellen
7. Für das 32“-Modell hängen Sie die Wandplatte mit acht Wandschrauben ein. Für die anderen Modelle verwenden Sie zwölf Schrauben, um die Wandplatte aufzuhängen



32“-Ausführung



Alle weiteren Ausführungen

Folgen Sie diesem Schritt nur, wenn eine PC-Halterung verwendet wird.

Wenn ein PC im Lieferumfang enthalten ist, platzieren Sie ihn in der unteren rechten Ecke der Wandplatte zwischen den erhöhten Kanten.

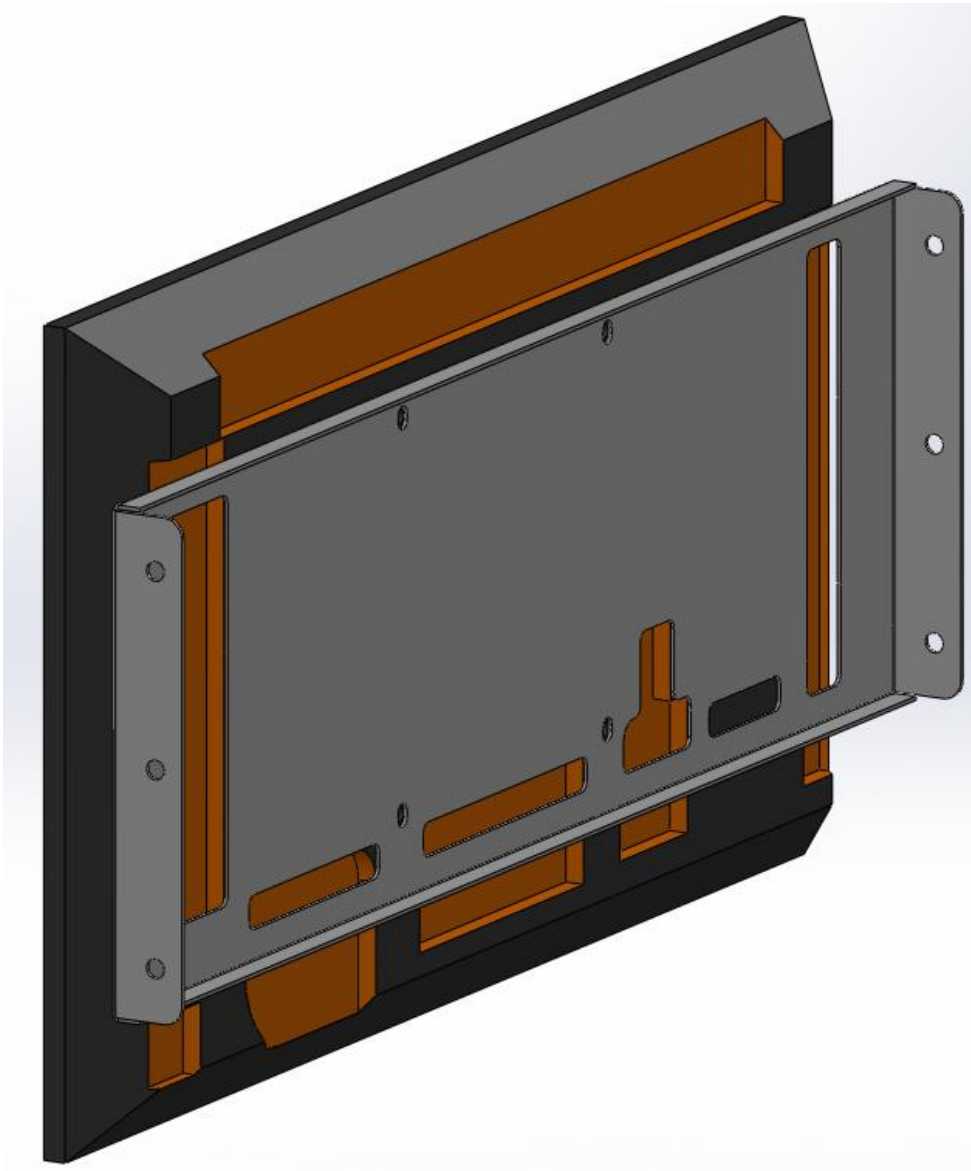
Verwenden Sie den Klettverschluss, um den Computer zu sichern



1. Überprüfen Sie, ob die Gewindelänge der Schraube in den Monitor passt (Diese Schrauben sind nicht enthalten!).

Wenn dies nicht passt, müssen andere Schrauben verwendet werden, um Schäden zu vermeiden.

2. Befestigen Sie die Montageplatte mit den vier Schrauben am Monitor, Verwenden Sie die Öffnungen die auf dem Bild unten angegeben sind



1. Schrauben Sie zwei Schrauben in die mittleren Löcher der Montageplatte
2. Setzen Sie den Monitor mit der Montageplatte an die Wandplatte und achten Sie darauf, dass die vordere Schraube in den Schlitz der Wandplatte passt
3. Verwenden Sie die restlichen vier Schrauben um die Montageplatte an der Wandplatte zu befestigen - noch nicht vollständig festziehen
4. Führen Sie die Verkabelung durch die Öffnungen in der Wandplatte, verwenden Sie Kabelbinder, um die Verkabelung an der Montageplatte zu sichern
5. Legen Sie den Kantenschutz um die Kante der Öffnung der Montageplatte herum, um zu verhindern, dass die Kabel in direkten Kontakt mit dem Metall der Montageplatte kommen
6. Stellen Sie sicher, dass der Abstand zwischen der Vorderseite des Bildschirms und der Wandplatte den in Anhang 1 angegebenen Werten entspricht
7. Verwenden Sie die gezackte Kante, um den Monitor gerade zu platzieren
8. Alle Schrauben fest anziehen

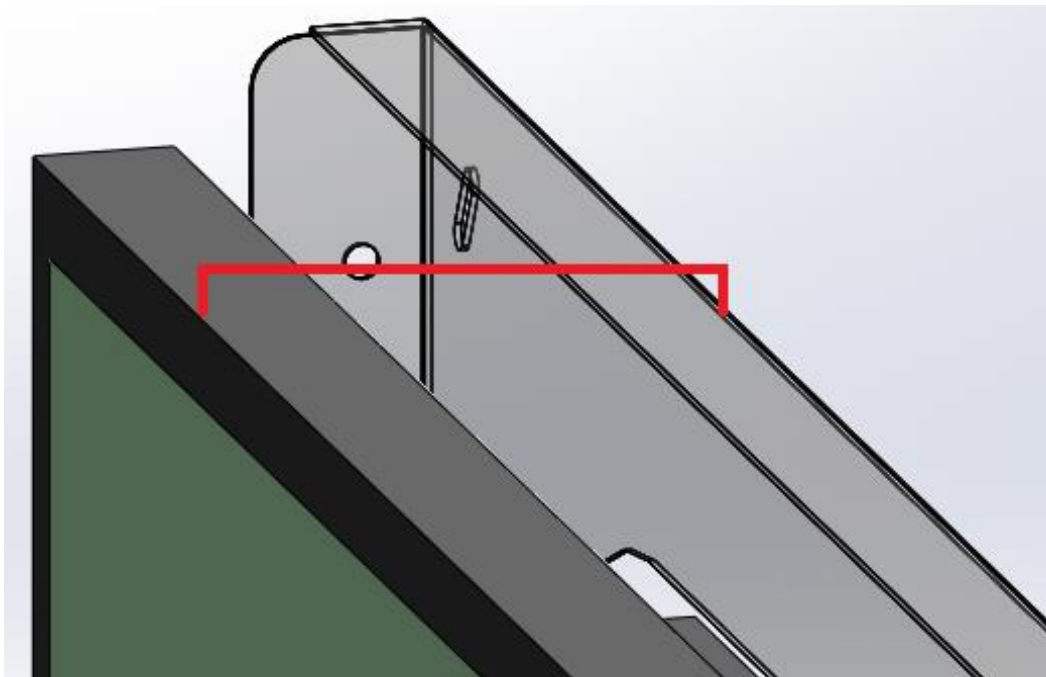


1. Legen Sie die Frontplatte über den Monitor und die Wandplatte
2. Überprüfen Sie, ob die Frontplatte die Wand berühren kann, wenn nicht, entfernen Sie die Frontplatte und schrauben Sie die Montageplatte leicht von der Wandplatte ab. Dann die Montageplatte etwas näher an die Wandplatte schrauben. Wiederholen Sie diesen Schritt, bis die Frontplatte fast vollständig am Monitor anliegt
3. Schrauben Sie die Frontplatte mit vier Schrauben fest



Abstand zwischen der Vorderseite der Monitor und der Wandplatte

32“:	107 mm mit Glasplatte	113 mm ohne Glasplatte
40 - 43“:	107 mm mit Glasplatte	113 mm ohne Glasplatte
46 - 48“:	107 mm mit Glasplatte	113 mm ohne Glasplatte
49 - 50“:	107 mm mit Glasplatte	113 mm ohne Glasplatte
55 - 57“:	107 mm mit Glasplatte	113 mm ohne Glasplatte
65“:	107 mm mit Glasplatte	113 mm ohne Glasplatte



Lesen Sie vor dem ersten Benutzen des Systems die Gebrauchsanweisung vom Monitor. Sie enthält wichtige Hinweise für die Sicherheit, den Gebrauch und die Wartung des Systems. Dadurch schützen Sie sich und verhindern Schäden am System. Bewahren Sie die Gebrauchsanweisung auf und geben Sie diese an einen eventuellen Nachbesitzer weiter.

Verwenden Sie das System nur für die Größen, die in der Bedienungsanleitung des Monitors beschrieben sind. Alle anderen Anwendungsarten sind unzulässig. HAGOR Products haftet nicht für Schäden, die durch bestimmungswidrigen Gebrauch oder falsche Bedienung verursacht werden.

Personen, die aufgrund ihrer physischen, sensorischen oder geistigen Fähigkeiten oder ihrer Unerfahrenheit oder Unkenntnis nicht in der Lage sind, den Monitorhalter sicher zu bedienen, dürfen den Monitorhalter nicht ohne Aufsicht oder Anweisung durch eine verantwortliche Person benutzen.

Der Monitorhalter ist nicht für den Gebrauch im Außenbereich bestimmt.

Beaufsichtigen Sie Kinder, die sich in der Nähe des Monitorhalters aufhalten.

Erstickungsgefahr! Verpackungsteile (z. B. Folien, Styropor) können für Kinder gefährlich sein. Bewahren Sie Verpackungsteile außerhalb der Reichweite von Kindern auf und entsorgen Sie sie so schnell wie möglich.

Technische Sicherheit.

Kontrollieren Sie den Monitorhalter vor dem Aufbauen auf äußere sichtbare Schäden. Nehmen Sie ein beschädigter Monitorhalter auf keinen Fall in Betrieb. Ein beschädigter Monitorhalter kann Ihre Sicherheit gefährden!

Kontrollieren Sie den Monitorhalter und andere Gehäuse auf Beschädigungen. Das System darf nicht benutzt werden, falls es heruntergefallen ist, wenn es sichtbare Beschädigungen aufweist.

Vor dem Anschließen den Monitor unbedingt die Anschlussdaten (Spannung und Frequenz) auf dem Typenschild mit denen des Elektronetzes vergleichen. Erfragen Sie diese im Zweifelsfall bei einer Elektrofachkraft.

Die Netzanschlussleitung des Monitors immer komplett aus dem Aufbewahrungsfach entnehmen und abwickeln.

Eine beschädigte Netzanschlussleitung darf nur durch eine spezielle Netzanschlussleitung vom gleichen Typ ersetzt werden. Aus Sicherheitsgründen darf der Austausch nur von einer autorisierten Fachkraft vernommen werden.

Die elektrische Sicherheit des Bildschirms ist nur dann gewährleistet, wenn es an ein vorschriftsmäßig installiertes Schutzleitersystem angeschlossen wird. Es ist sehr wichtig, dass diese grundlegende Sicherheitsvoraussetzung geprüft und im Zweifelsfall die Installation durch eine Fachkraft überprüft wird. HAGOR Products kann nicht für Schäden verantwortlich gemacht werden, die durch einen fehlenden oder unterbrochenen Schutzleiter verursacht werden (z. B. elektrischer Schlag).

Der Anschluss der Monitorhalter an das Elektronetz darf nicht über Mehrfachsteckdosen oder Verlängerungskabel erfolgen, da sie nicht die nötige Sicherheit gewähren (z. B. Überhitzungsgefahr). Unsachgemäße Reparaturen können unvorhersehbare Gefahren für den Benutzer darstellen, für die HAGOR Products keine Haftung übernimmt. Reparaturen dürfen nur von autorisierten Fachkräften durchgeführt werden, da sonst bei nachfolgenden Schäden kein Garantieanspruch besteht.

Defekte Bauteile dürfen nur gegen Originalteile ausgetauscht werden. Nur bei diesen Teilen gewährleisten wir, dass sie die Sicherheitsanforderungen erfüllen.

Bei Installations- und Wartungsarbeiten sowie Reparaturen muss das Gerät vom Netz getrennt sein. Der Monitorhalter ist nur dann elektrisch vom Netz getrennt, wenn:

- der Netzstecker der Monitor gezogen ist oder
- die Sicherung der Hausinstallation ausgeschaltet ist oder
- die Schraubsicherung der Hausinstallation ganz herausgeschraubt ist.

Beschädigen, entfernen oder umgehen Sie nicht die Sicherheitseinrichtungen und Bedienungselemente der Monitorhalter.

Benutzen Sie der Monitorhalter nur, wenn alle abnehmbaren Außenverkleidungsteile montiert sind und somit kein Zugriff zu stromführenden Leitungen entstehen kann.

Der Monitorhalter darf nicht an nichtstationären Aufstellungsorten (z. B. Schiffen) betrieben werden.

Sachgemäßer Gebrauch

Zur Reinigung der Inbox darf kein Hochdruckreiniger und kein Wasserstrahl benutzt werden.

Der Monitorhalter darf nur auf einer ebenen und tragfähigen Fläche angebracht und nur im waagerechten Zustand in Betrieb genommen werden.

Die abgewickelte Netzanschlussleitung so verlegen, dass keine Stolpergefahr besteht.

Schalten Sie den Monitorhalter aus, bevor Sie den Netzstecker ziehen.

Ziehen Sie nicht an der Netzanschlussleitung! Fassen Sie bitte den Netzstecker an.

Stecken Sie keine Gegenstände in die verschiedenen Öffnungen der Monitorhalter.

Stellen Sie den Monitorhalter nie in der Nähe von Benzin, Petroleum oder sonstigen leicht entzündlichen Stoffen auf. Brand und Explosionsgefahr!

Benutzen Sie die Inbox ausschließlich innerhalb von Gebäuden bei Umgebungstemperaturen zwischen 10 °C und 40 °C. Bereits Temperaturen um den Gefrierpunkt, große Wärme und Feuchtigkeit beeinflussen die Funktionsfähigkeit der Monitorhalter.

Zubehöerteile dürfen nur dann eingebaut werden, wenn sie ausdrücklich von HAGOR Products freigegeben sind. Wenn andere Teile an- oder eingebaut werden, gehen Ansprüche aus Garantie, Gewährleistung und/oder Produkthaftung verloren.

Lesen Sie zur Reinigung und Pflege des Geräts die Bedienungsanleitung der Monitor.

Elektroanschluss

Für die elektromechanische Verbindung lesen Sie die Bedienungsanleitung des Monitors.

