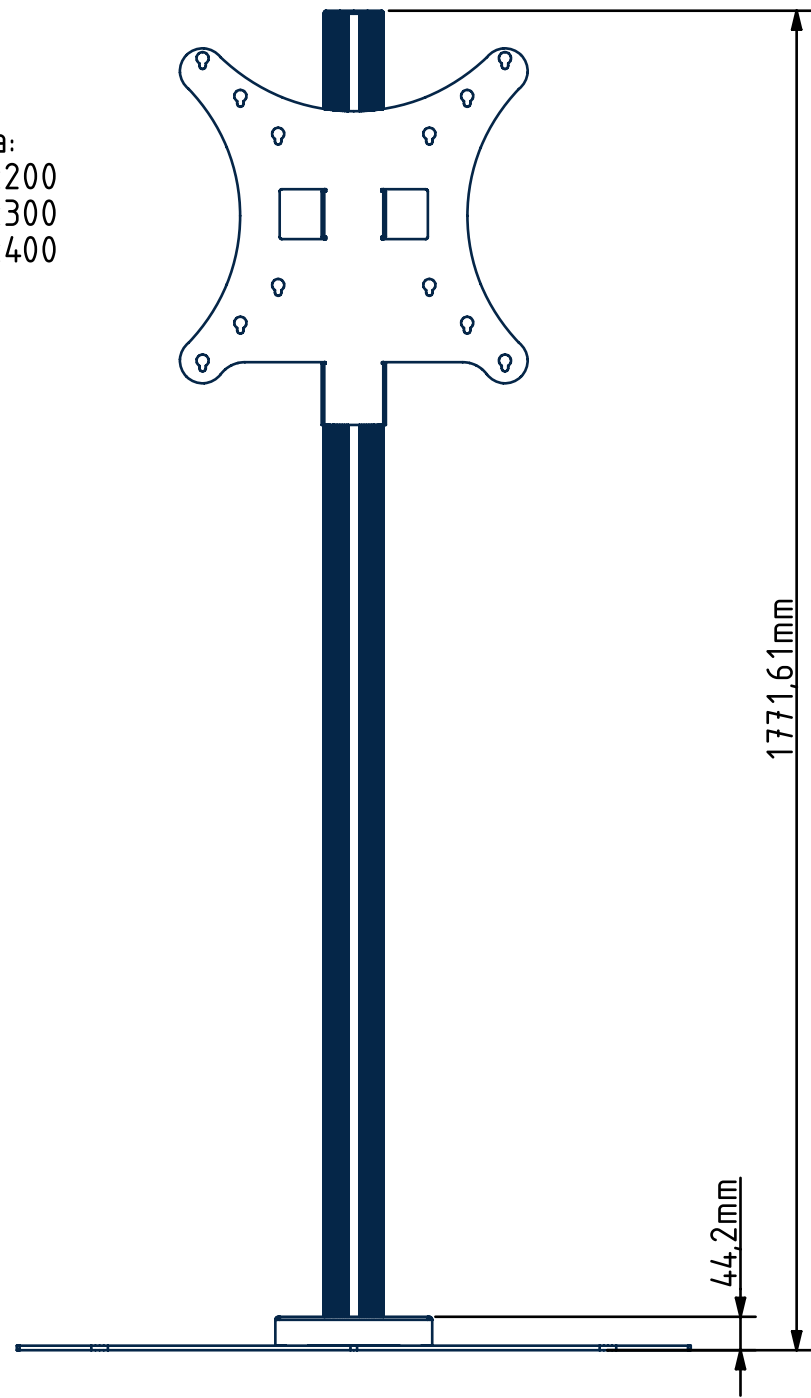
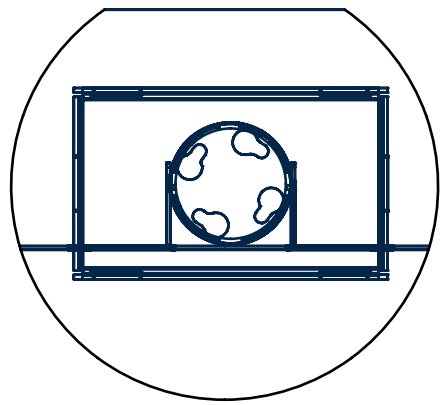
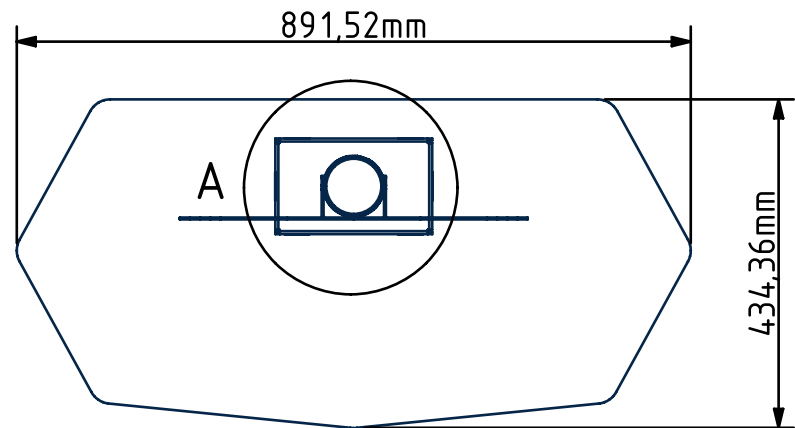
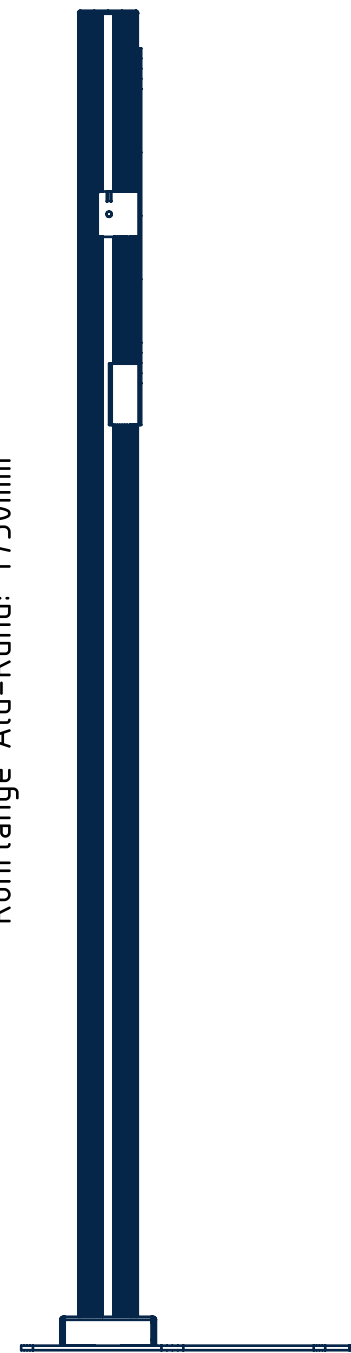


Schutzvermerk zur Beschränkung der Nutzung von Unterlagen nach DIN 34  
 "Weitergabe sowie Vervielfältigung dieser Unterlage, Verwertung und Mitteilung ihres Inhalts nicht gestattet,  
 sowie nicht ausdrücklich zugestanden. Zuwiderhandlungen verpflichten zu Schadenersatz. Alle Rechte für den Fall der Patenterteilung oder Gebrauchsmuster-Eintragung  
 vorbehalten."

Vesa:  
 200x200  
 300x300  
 400x400

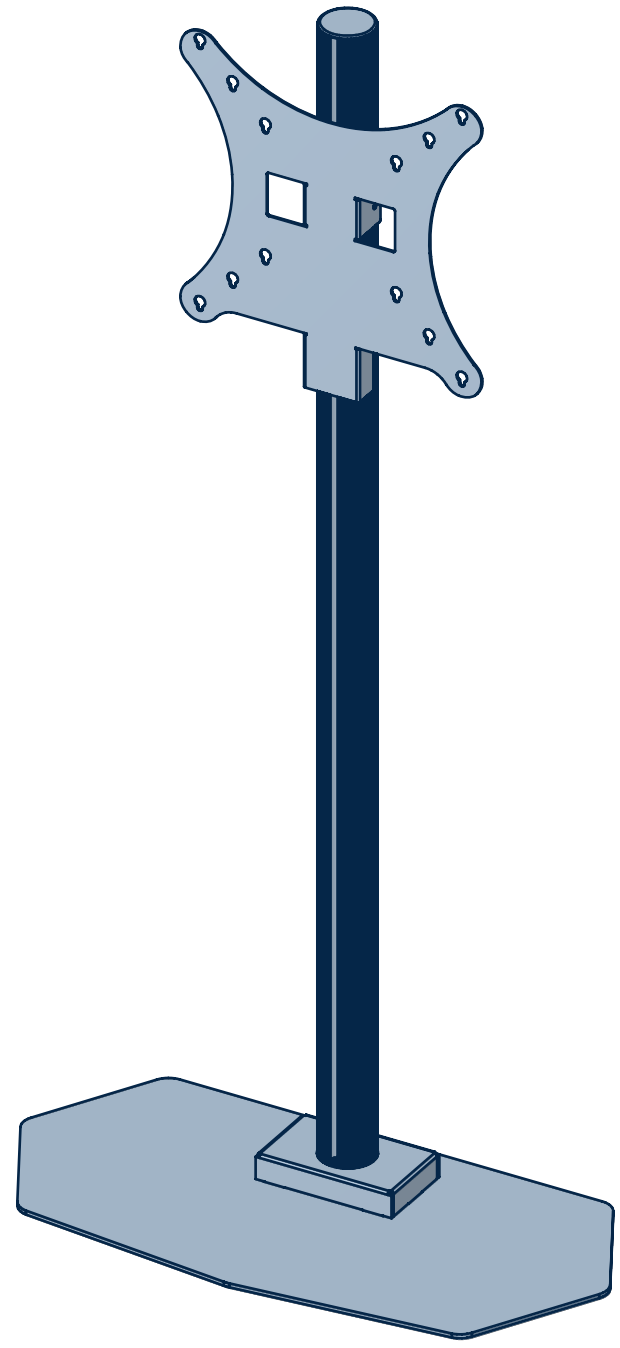


Rohrlänge Alu-Rund: 1750mm



A (1:5)

Technische Änderungen in Abmessungen oder Ausführung bleiben vorbehalten



Verwendungsbereich	Zul. Abw.	Farbe:	Maßstab: 1:10	Papierformat: A3
			Werkstoff: Unbekanntes Material	
			Artikel: Rental I	
			-max.: 34Kg	
			Artikelnummer: 111008.1	Blatt
				1

