



# Bedienungsanleitung

celexon UST Hochkontrast

Bodenscheren Leinwand - Expert



Vielen Dank für den Kauf dieses Produkts.

Für eine optimale Leistung und Sicherheit lesen Sie diese Anweisungen bitte sorgfältig durch, bevor Sie dieses Produkt anschließen oder betreiben. Bitte bewahren Sie diese Anleitung für eine spätere Verwendung auf.

## WARNHINWEISE

Diese Bedienungsanleitung dient dazu, Sie mit der Funktionsweise dieses Produktes vertraut zu machen. Bewahren Sie diese Anleitung daher gut auf, damit Sie jederzeit darauf zugreifen können.

- Bitte beachten Sie vor der Montage das beiliegende Datenblatt mit weiteren Sicherheits- und Verwendungshinweisen.
- Beginnen Sie nicht mit der Montage, bevor Sie die komplette Bedienungsanleitung gelesen und diese verstanden haben.
- Führen Sie die Installation mit einer weiteren Person durch, um eine sichere Aufstellung zu gewährleisten.
- Entnehmen Sie das Produkt der Verpackung und entfernen alle Verpackungsmaterialien. Achten Sie darauf, dass sich kein Verpackungsmaterial am oder im Produkt befindet. Sollten Sie Verpackungsbeschädigungen feststellen, prüfen Sie zusätzlich ob Beschädigungen am Produkt zu finden sind. Sollten Sie äußerliche Beschädigungen an dem Gerät oder unerwartete oder unübliche Funktionsweisen feststellen, darf das Produkt nicht weiter genutzt werden. Kontaktieren Sie umgehend den Händler, bei dem Sie das Produkt gekauft haben oder celexon direkt (Web: [www.celexon.com](http://www.celexon.com), Mail: [info@celexon.de](mailto:info@celexon.de)) für weitere Informationen.
- Um einen störungsfreien Betrieb sicherzustellen, darf das Produkt ausschließlich in Innenbereichen eingesetzt werden, es ist NICHT zur Nutzung im Freien geeignet.
- Die Nutzung des Geräts und Zubehörteilen ist Kindern unter 16 Jahren verboten.
- Sorgen Sie dafür, dass keine Kinder mit den Geräten spielen oder sich ohne Aufsicht in der Nähe aufhalten.
- Ein Umbauen oder Verändern des Produktes beeinträchtigt die Produktsicherheit.
- **Achtung Verletzungsgefahr!** Öffnen Sie das Produkt niemals eigenmächtig. Führen Sie Reparaturen nie selbst aus!
- Verwenden Sie das Produkt nicht in der Nähe von Gas- oder Wassergerätschaften oder in staubiger Umgebung.
- Behandeln Sie das Produkt sorgfältig. Es kann durch Stöße, Schläge oder Fall aus bereits geringer Höhe beschädigt werden.
- Halten Sie das Produkt fern von Feuchtigkeit und Hitze.
- Tauchen Sie das Produkt niemals in Wasser oder andere Flüssigkeiten.
- Verwenden Sie das Produkt nur in seiner bestimmungsgemäßen Art und Weise. Eine anderweitige Verwendung kann zu Beschädigungen am Produkt oder in dessen Umgebung führen.
- Kinder sollten nicht unbeaufsichtigt die Leinwand nutzen bzw. damit spielen.

- **Achtung Verletzungsgefahr!** Das Gerät schließt bündig und fest im eingefahrenen Zustand – halten Sie Finger, Hände oder andere Kleinteile von der Öffnung fern.
- Alle Zuleitungen und Kabel dürfen nicht zusätzlich belastet werden und müssen so verlegt werden, dass diese nicht beschädigt oder gequetscht werden.
- Bitte stellen Sie die Leinwand so auf, dass kein Wind weht, damit sie nicht umfallen kann. Die Leinwand ist ausschließlich für die Verwendung in Innenräumen zugelassen.
- Bei Nichtbeachtung obiger Anweisungen kann es zu Personenschäden und Beschädigungen des Produktes oder Geräten, die daran angeschlossen sind, kommen. Auch kann bei fehlerhafter Installation oder Verwendung die Garantie erlöschen.
- Wenn Sie beim Verwenden des Produktes unsicher sind, kontaktieren Sie Fachpersonal, Ihren Händler oder celexon direkt (Web: [www.celexon.com](http://www.celexon.com), Mail: [info@celexon.de](mailto:info@celexon.de)).
- Technische Änderungen und Irrtümer vorbehalten.

Der Hersteller übernimmt keine Verantwortung für Sachschäden oder Personenschäden, wenn die Leinwand außerhalb der empfohlenen Spezifikationen verwendet wird, oder bei unsachgemäßer Installation. Verwenden Sie diese Leinwand **nicht in der Nähe von Heizungen oder Klimaanlage**. Montieren und nutzen Sie das Produkt ebenfalls **nicht in direktem Sonnenlicht oder vor einem Fenster**. Aufgrund der temperaturempfindlichen PVC Oberfläche kann es zu nachhaltiger Beschädigung des Projektionstuchs kommen.

**Wir empfehlen Ihnen, nach der Lieferung ca. 2 Stunden mit der Montage zu warten. So kann sich die Leinwand akklimatisieren. Warten Sie ca. 24 Stunden, wenn die Leinwand von besonders kalter in eine warme Umgebung (oder umgekehrt) gebracht wird.**

Bitte **vermeiden Sie jegliche Flecken auf der Tuchoberfläche**. Diese könnten sich möglicherweise nicht mehr entfernen lassen.

Die **Positionen der Endpunkte am Motor** sind bereits werksseitig optimal eingestellt und dürfen nicht verändert werden.

## HAFTUNGSAUSSCHLUSS

Die Angaben in diesem Dokument können ohne vorherige Ankündigung durch den Hersteller geändert werden. Änderungen werden jeweils in den folgenden Versionen dieses Handbuchs ergänzt. Irrtümer ausgeschlossen.

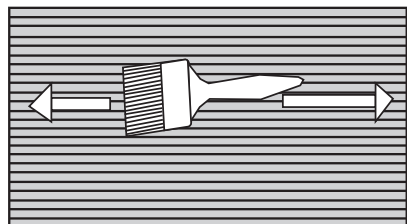
## WICHTIGE HINWEISE ZUR TUCHREINIGUNG UND PFLEGE

### Verwenden Sie keinen Lappen zur Reinigung!

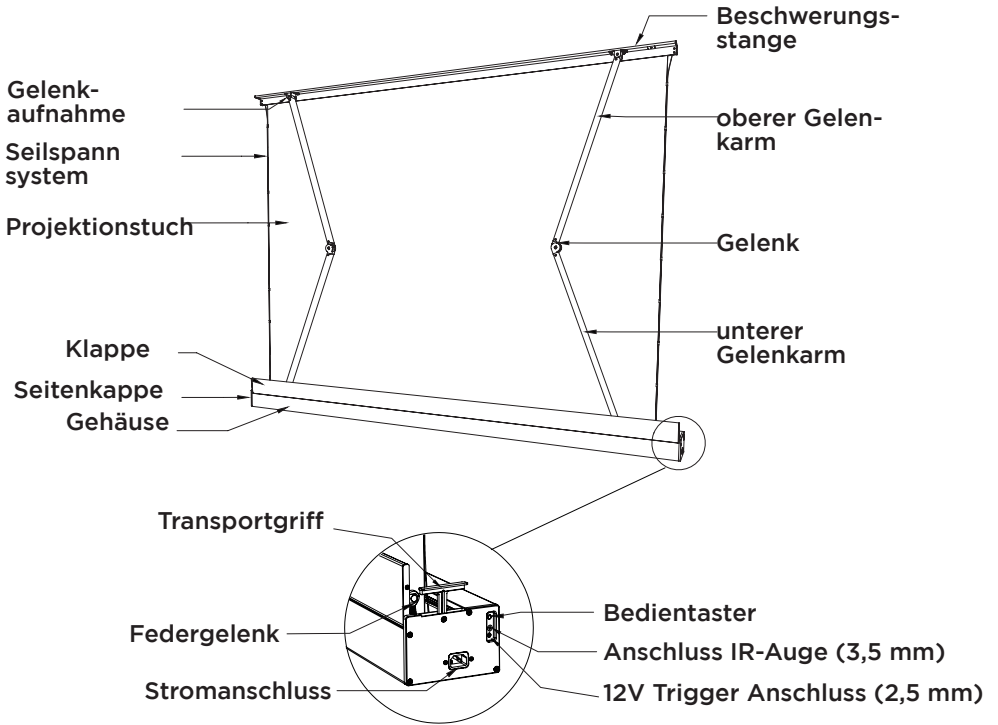
Dieses Tuchmaterial reagiert besonders sensibel gegenüber Berührungen mit Händen oder fettigen, feuchten Gegenständen. Dies ist der Textur bzw. Tuchoberflächenstruktur geschuldet, welche diese Hochkontrast-Ultrakurzdistanz Leinwand in Ihrer Funktionsweise ausmachen.

Das Tuch hat eine spürbare 3D Oberflächenstruktur, welche die gebündelte Reflektion des Projektionslichtes ausschließlich aus einem steilen Winkel von unten (UST-Projektorposition) zur Betrachter-Sitzposition (Auge maximal auf Höhe der Mitte der Projektionsfläche oder tendenziell weiter darunter), ermöglicht.

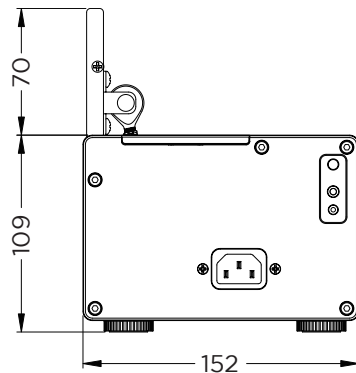
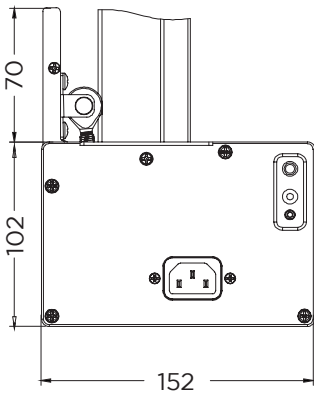
- Die Leinwand sollte nach jeder Nutzung wieder in das Gehäuse eingefahren werden, um eine hohe Lebensdauer zu erreichen.
- Flecken von Insekten oder anderen (organischen) Substanzen lassen sich ggf. nur sehr schwer oder gar nicht entfernen.
- Nutzen Sie keinen Lappen, um die Leinwand zu reinigen!
- Reiben Sie nicht mit Händen oder Fingern auf dem Tuch!
- Nutzen Sie ausschließlich die beiliegende Feinhaar-Bürste, um das Tuch ausschließlich horizontal entlang der Oberflächenstruktur mit leichtem Druck auf das Tuch (es darf keine Verformung geben!) von eventuellen feinen Staub oder Partikeln zu befreien.
- Sollten sich Partikel auf der Leinwand finden, welche nicht das Projektionsbild stören, ignorieren sie diese. Sofern sich Partikel als störend in der Projektion erweisen und sich nicht durch sanftes, horizontales bürsten entfernen lassen, nutzen sie einen tesa®-streifen und entfernen die Partikel damit.
- Verhindern Sie, dass die Leinwand 3 Minuten am Stück ein- und ausgefahren wird. Dadurch wird der Hitzeschutz des Motors aktiviert und die Leinwand wird komplett deaktiviert. Erst nach einer Ruhezeit von 20-30 Minuten kann die Leinwand wieder in Betrieb genommen werden.



# PRODUKTÜBERSICHT



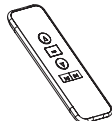
## Seitenansicht



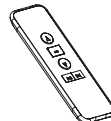
## LIEFERUMFANG



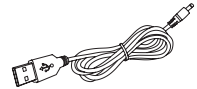
1x Stromkabel



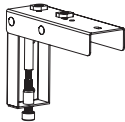
1x Infrarot Fernbedienung (IR)



1x Funk Fernbedienung (RF)



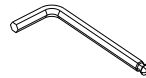
1x Triggerkabel



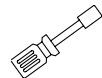
2x Einstellbarer Montagewinkel mit Montageplatte



1x Infrarot (IR)-Auge



1x Innensechskantschlüssel



1x Steckschlüssel



2x M5 Nylonmutter



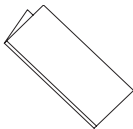
1x Reinigungsbürste für Projektionstuch



10x 5 x 40mm Linsenkopfschraube



10x Kunststoffdübel



1x Bedienungsanleitung

## TECHNISCHE DATEN

Spannung: 230 V, 50 Hz

Verbrauch: 140 W (MAX)  
0,4 W (Standby)

Steuerung: Infrarot-Fernbedienung 3V / 2 x CR2032  
Funk-Fernbedienung 3V / 2 x CR2032 / Frequenz 868MHz  
/ Sendeleistung: max. 10 mW /  
15 m Reichweite

Temperatur: Im Betrieb 16°C bis 30°C  
Bei Lagerung 10°C bis 30°C (Kurzfristiges unter- oder über  
schreiten ist möglich, bei anschließender  
Akklimationisierung von 24 Stunden vor erneu-  
ter Nutzung.)

## INSTALLATIONSHINWEIS

Installieren Sie die Leinwand an einer für alle Betrachter gut sichtbaren Position! Die optimale Installationshöhe entspricht der Position der Betrachter bei ausgefahrenem Tuch: Augenhöhe = unteres Drittel der Bildfläche. Installieren Sie die Leinwand gerade und in Waage, ansonsten besteht die Gefahr, dass das Leinwandtuch schief auf- und abgewickelt wird. Die Leinwand darf ausschließlich so installiert werden, dass das Tuch senkrecht zum Boden nach oben ausfährt! Nutzen Sie für den Montageuntergrund passende Dübel und Schrauben (Beschaffen Sie sich ggf. passendes Montagematerial). Mit dieser Leinwand haben Sie die Möglichkeit zwischen verschiedenen Montagevarianten zu wählen.

Achten Sie **VOR DER INSTALLATION** darauf, wo Ihr Ultrakurzdistanz-Projektor letztlich stehen wird und wo das Bild auf Ihrer Wand erscheint, um die korrekte Position der Leinwand daran anzupassen. Es ist ratsam, den Projektor vorab auf seiner geplanten Position zu testen und auf die gewünschte Bildgröße passend zu positionieren. Mit zunehmender Größe, bewegt sich das Bild nach oben!

Der Abstand zwischen dem Projektor bis zur Wandfläche, auf welcher Sie das Testbild werfen, entspricht dann exakt dem Abstand vom Projektor bis zur Tuchfläche. Die Bildhöhe ist ebenso genau zu beachten.

Messen Sie nun die Abmaße Ihrer Leinwand und berechnen Sie die geplante Position der Leinwand an Ihrer Wand oder Ihrer Möbel-Rückwand so, dass diese zu Ihrem Projektionsbild passt.

**Achtung:** Die Anbringung an einer Möbelerückwand kann nur sicher erfolgen, wenn das Möbel über ausreichend Materialstärke verfügt und die Bereiche, an welchen die Winkel montiert werden sollen, ausreichend massiv ausgeführt sind. Je Winkel müssen 4 Schrauben genutzt werden, um eine stabile und dauerhaft sichere Installation zu gewährleisten!

Wenn Sie sich unsicher sind, fragen Sie im Fachmarkt wo Sie Ihr Möbel gekauft haben nach oder nutzen im Zweifel ausschließlich die Anbringung an einer tragfähigen Wand mit Dübeln und Schrauben, welche für Ihr spezifisches Tragwerk geeignet sind. Die beiliegenden Montagematerialien sind ausschließlich zur Anbringung in massivem Tragwerk (Beton oder Vollstein) geeignet. Hilfe finden sie dazu in Baufachmärkten oder durch ausgebildete Installateure.

## MONTAGE AN DER WAND ODER AN EINER MÖBELRÜCKWAND

Markieren Sie eine „Installationslinie“ auf der Höhe, wie die Leinwand später positioniert werden soll. Die „Installationslinie“ entspricht der Unterkante des Leinwandgehäuses.

Markieren Sie die Mitte der Leinwand auf der Installationslinie (Abb.1). Der Abstand der beiden Montagewinkel (Mitte-Mitte der Winkel!) ist je nach Leinwandgröße unterschiedlich und wird in der nachstehenden Tabelle aufgeführt. Entsprechend befinden sich die beiden Winkel jeweils mit der Hälfte des Abstandes links und rechts der Mittenmarkierung der Leinwand. Markieren Sie dies exakt ebenso auf der Installationslinie.

Größe (Zoll)	95" (21:9)	105" (21:9)	114" (21:9)
Abstand A (mm)	1.810	1.910	2.130

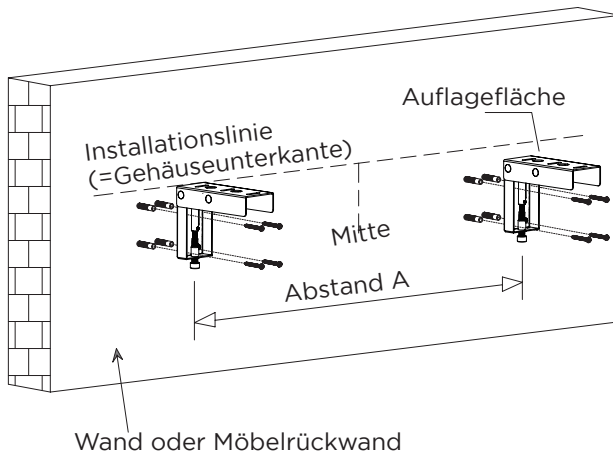


Abb. 1

**Achtung:** Bitte beachten Sie die **2 möglichen Installationsweisen (Abb.2)**!

Entsprechend der genutzten Weise richten Sie die Montagewinkel entsprechend so an der Installationslinie aus, als dass die Auflagefläche der Winkel auf welcher die Leinwand aufgesetzt wird gleich der Installationslinie ist!

Richten Sie nun die Winkel an der Installationslinie aus und markieren die 4 Bohrlöcher pro Halter an Ihrer Wand oder Rückwand.



Bringen Sie die Montagewinkel jeweils mit den beiliegenden 4 Schrauben (5x40 mm) und jeweils 4 Dübeln an Ihrer Massiv-Beton- oder Vollsteinwand an. (Abb. 1) Für andere Tragwerke besorgen Sie sich ein entsprechend passendes Montagezubehör! Lassen Sie sich bei Unsicherheit dazu im Fachmarkt zur korrekten und sicheren Anbringung an Ihrem Tragwerk (z.B. Holz, Rigips, Hohlsteinwand etc.) informieren oder aber lassen die Montagearbeiten von einem Fachinstallateur durchführen!

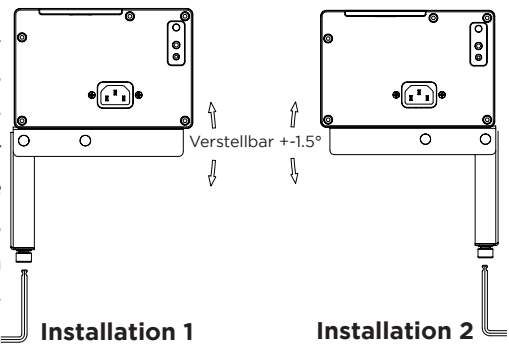


Abb. 2

## INSTALLATION DER LEINWAND

Für **Installationsweise 1 und 2** setzen Sie nun mit 2 Personen die Leinwand vorsichtig so auf die Auflageflächen der Montagewinkel, als dass die Stromversorgung zur linken Seite zeigt. Lassen Sie die Leinwand dabei langsam herab und prüfen dabei die Stabilität der Montagewinkel an Ihrer Wand. Richten Sie vorab die Arretierschrauben parallel zur Wand/ Möbel aus, sodass diese in die im Leinwandboden befindlichen Nuten passen. Ziehen Sie die Nylonmuttern auf dem Gewinde der Arretierschrauben unterhalb der Montagewinkel handfest an. Dabei wird die Arretierschraube um ca. 90 Grad gedreht und im Leinwandgehäuse fixiert, um die Leinwand auf den Winkeln gegen ein Herabstürzen zu sichern. (Abb. 2)

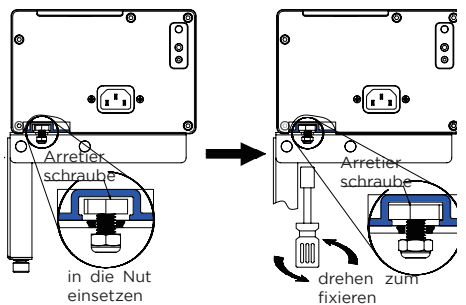


Abb. 3

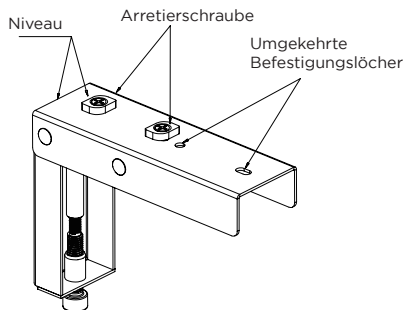


Abb. 4

## AUFSTELLEN DER LEINWAND OHNE WINKEL

Sie können die Leinwand auch freistehend auf dem Boden oder einem Möbel platzieren. Stellen Sie die Leinwand vorsichtig mit Hilfe der seitlichen Transportgriffe ab.

Auf der Unterseite der Leinwand befinden sich 4 Stellfüße. Richten Sie die Leinwand mit Hilfe der Stellfüße in alle Richtungen waagrecht aus. Die Bildausrichtung sollte grundsätzlich zuerst über die Einstellmöglichkeiten Ihres Projektors erfolgen. Wenn nötig korrigieren Sie darüber hinaus, die Bildausrichtung über die Stellfüße der Leinwand. Alle 4 Stellfüße müssen stets Bodenkontakt haben.

**Hinweis:** Sollten Sie die Stellfüße aus Platzgründen Ihrer Installation nicht benötigen, können Sie diese komplett aus dem Gehäuse herausdrehen. Achten Sie darauf, dass die Leinwand stets waagrecht steht und auf den äußeren und mittigen Auflagepunkten aufliegt.

Nachdem die Leinwand nun am finalen Platz auf den Winkeln installiert ist, schließen Sie die Stromversorgung an der Leinwand an und fahren das Tuch komplett aus. Prüfen Sie nun den Winkel zwischen dem Tuch und Ihrer Wand und nutzen den Innensechskantschlüssel, um die Einstellschrauben an den beiden L-Winkeln zu verstellen, bis das Tuch optimal gerade und parallel zur Projektion ausgerichtet ist. Dabei können Sie bis zu +/- 1,5° die Winkel anpassen (Abb. 2).

Damit ist die Basis Installation Ihrer Leinwand abgeschlossen. Prüfen Sie abschließend nochmals, ob alle zu befestigenden Teile fest angezogen sind (handfest, keine Akkuschauber!) und die Leinwand sicher steht und die Winkel fest an Ihrem Tragwerk halten.

## BEDIENUNG

Diese Leinwand hat 4 Steuerungsmöglichkeiten:

1. Gehäuse-Taster, manueller Schaltzyklus
2. Trigger-Steuerung
3. Funk-Fernbedienung
4. Infrarot-Fernbedienung

### STEUERUNG ÜBER DEN BEDIENTASTER MIT MANUELLEM SCHALTZYKLUS

Die Taste für den manuellen Zyklus befindet sich an der Endabdeckung der Stromversorgungsseite des Gehäuses. Durch (erneutes) Drücken der Taste wird die Leinwand hochfahren, anhalten, herabfahren, stoppen und wiederholt hochfahren. Eine Taste für jede Funktion in Endlosschleife.

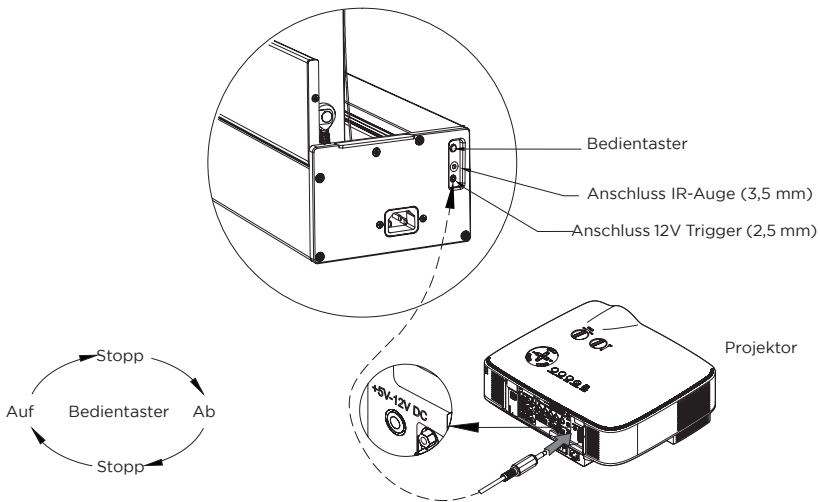


Abb. 4

## **STEUERUNG ÜBER DEN TRIGGER**

Die eingebaute Triggerfunktion steuert die Leinwand abhängig vom Schaltzustand von mit ihr im Einsatz genutzten Komponenten. Verbinden Sie das beiliegende USB-Klinken-Triggerkabel mit dem Trigger-Out Anschluss Ihrer Leinwand. Sie können die Leinwand so mit einem USB Ausgang Ihres Projektors verbinden, sofern diese Ausgänge im Standby des Gerätes abgeschaltet werden. (Alternativ können Sie auch jedes andere Gerät mit USB-Ausgang nutzen, sofern dieses parallel zur Projektion ebenso stets mit ein- und ausgeschaltet wird.)

Alternativ können Sie einen optionalen Funktrigger oder ein Klinken-Triggerkabel von celexon erwerben.

Optionales Klinken-Triggerkabel: Nur Möglich, wenn Ihr Projektor über ein Trigger-Out-Anschluss verfügt und im Menü des Projektors die Triggerfunktion aktiviert wurde und der Projektor den Triggerstandard von 5-12V DC, sowie einer kompletten Abschaltung der Spannung im Standby entspricht.

Ihre Leinwand fährt nun analog zum Schaltzustand Ihres Projektors automatisch hoch bzw. herunter.

Bitte beachten Sie: Es gibt Geräte, welche den Strom an den Trigger- oder USB-Ausgängen im Standby nicht ausreichend heruntersetzen, die Triggerfunktion kann in diesen Fällen nicht oder nicht korrekt mit der Leinwand funktionieren.

## **STEUERUNG ÜBER DIE FERNBEDIENUNGEN**

Im Lieferumfang der Leinwand befindet sich jeweils eine Infrarot- und eine Funkfernbedienung. Achten Sie darauf, dass jegliche Schutzfolie von allen Sender- und Empfängergeräten abgezogen ist, die Fernbedienungen geladen (bzw. Batterien eingesetzt) sind und die Leinwand an der Stromquelle angeschlossen ist.

## **NUTZUNG DER FUNKFERNBEDIENUNG (RF)**

Die Nutzung einer Funkfernbedienung ist immer dann zu empfehlen, wenn ein großer Abstand zwischen Fernbedienung und Leinwand herrscht, oder mehrere Gegenstände die Sichtverbindung zwischen Fernbedienung und Leinwand behindern. Die Funkfernbedienung ist bereits angelernt und kann direkt genutzt werden.

Mit der Funkfernbedienung kann die Leinwand auch verlässlich gesteuert werden, wenn sie z.B. in einem Möbel verbaut ist und die freie Sicht auf das Infrarotauge nicht möglich oder nicht gewünscht ist.

**Bitte beachten Sie:** Die Funkfernbedienung kann Geräte auch durch Wände (sprich aus anderen Räumen) steuern, wobei Sie keinen Blick auf die Leinwand haben, um das Aus- oder Einfahren zu kontrollieren. Sie sollten stets sicherstellen, die Leinwand zu sehen, wenn sie bedient wird (aus- oder einfährt), um evtl. Fehlfunktionen oder Verletzungen Dritter zu vermeiden.

**Auf:** Die Klappe öffnet sich und das Tuch fährt nach oben heraus.

**Stopp:** Die Klappen- oder Tuch-Bewegung stoppt.

**Ab:** Das Tuch fährt nach unten ein und die Klappe schließt sich.

**Auf (fein):** Das Tuch bewegt sich minimal nach oben.

**Ab (fein):** das Tuch bewegt sich minimal nach unten.

(Die Feineinstellungen werden idR zur Feinjustierung der oberen Endlage genutzt.)

## NUTZUNG DER INFRAROTFERNBEDIENUNG (IR)

Die Nutzung einer IR-Fernbedienung ist immer dann zu empfehlen, wenn ein geringer bis mittlerer Abstand zwischen Fernbedienung und Leinwand herrscht. Die IR-Fernbedienung kann nur dann genutzt werden, wenn das mitgelieferte IR-Auge im Sichtbereich der Fernbedienung angebracht ist.

Mit der IR-Fernbedienung steuern Sie Ihre Leinwand, wenn das linksseitig frontal im Gehäuse eingelassene IR-Auge oder das seitlich angeschlossene IR-Auge eine Sichtverbindung zur IR-Fernbedienung hat. Die Infrarot-Steuerung kann auch eine einfache Automatisierung per z.B. Logitech™ Harmony™ ermöglichen.

**Auf:** Die Klappe öffnet sich und das Tuch fährt nach oben heraus.

**Stopp:** Die Klappen- oder Tuch-Bewegung stoppt.

**Ab:** Das Tuch fährt nach unten ein und die Klappe schließt sich.

**Auf (fein):** Das Tuch bewegt sich minimal nach oben.

**Ab (fein):** das Tuch bewegt sich minimal nach unten.

(Die Feineinstellungen werden idR zur Feinjustierung der oberen Endlage genutzt.)

## CODE-KOPPLUNG/-LÖSCHEN DER FUNK-FERNBEDIENUNG

Das Code-Pairing der Funkfernbedienung wurde werksseitig bereits erfolgreich durchgeführt. (Info: Die Infrarot-Fernbedienung muss generell nicht gepaired werden.)

Trennen Sie die Leinwand für 10 Sekunden vom Strom und schließen sie dann wieder an das Stromnetz an. Drücken Sie innerhalb der nächsten 10 Sekunden gleichzeitig die Auf- und Stopp-Taste der Funk-Fernbedienung. War der Prozess erfolgreich, bewegt sich der Motor kurz vorwärts und wieder zurück. Der Codeabgleich ist damit abgeschlossen. Der Löschvorgang wird genauso wie der Codeabgleich durchgeführt. Der eine Status ersetzt den anderen bei gleichem Vorgehen.

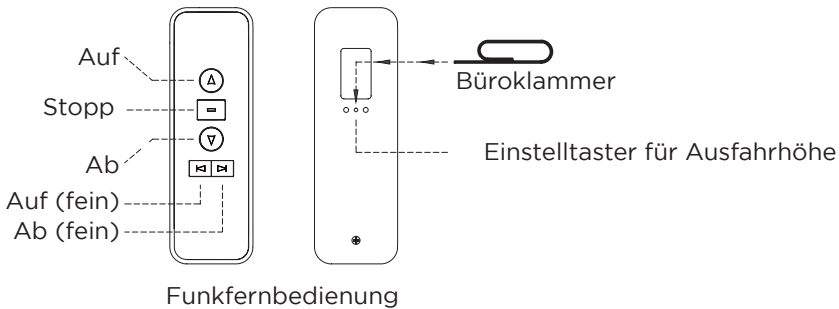


Abb. 5

## EINSTELLUNG DES STOPP-PUNKTES / HÖHE DES SCHWARZEN VORLAUFES

**Achtung:** Die Einstellung des schwarzen Vorlaufes darf ausschließlich mit der Fernbedienung erfolgen. Der schwarze Vorlauf kann leicht angepasst werden, nachdem der Projektor und die Leinwand so positioniert wurden, dass das Projektionsbild grundsätzlich passend zur Leinwand ausgerichtet ist. Die Veränderung des Vorlaufes dient nur zur Feinkorrektur und NICHT um generelle Höhenunterschiede auszugleichen.

Dies muss bereits bei der Aufstellung der Geräte grund-angepasst werden (z.B. Höhe der Leinwand an Ihrer Wand oder Möbelerückwand, Stellhöhe Ihres Projektors auf dem Sideboard oder in einer tiefer liegenden Schublade / Auszug).

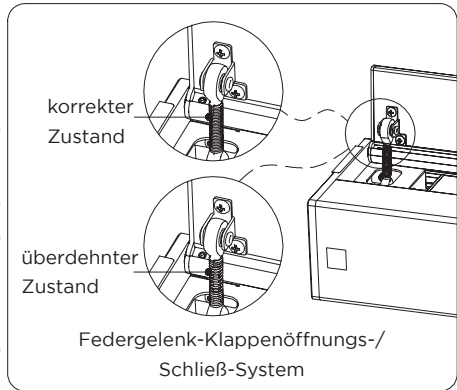
Das seitliche Seilspann-System ist so konzipiert, dass ein konkaver Schnitt des Projektionstuches an beiden Seitenrändern von unten nach oben dafür Sorge trägt, dass über die komplette Tuchlänge eine seitliche Spannung entsteht und nur so die dauerhafte Planlage ermöglicht. Wird das Tuch zu weit eingekürzt, ist dieser Spann-Effekt nicht mehr über alle Tuchbereiche gegeben und es können sich Unebenheiten oder Wellen im Tuch bilden, die dann störend in der UST-Projektion wirken.

Mängel, welche durch die Veränderung der werksseitig eingestellten Tuchlänge entstehen, sind nicht von der Garantie abgedeckt.

- Lassen Sie die Leinwand komplett hochfahren, bis sie von allein stoppt.
- Drücken Sie mit einer geöffneten Büroklammer den Knopf für die Positionseinstellung rückseitig der Funkfernbedienung (Abb. 5) bis sie ein Licht in dem Loch sehen. Damit ist die Leinwand im Programmiermodus.
- Drücken Sie nun die Auf- bzw. Abtaste (Fein) der Funk-Fernbedienung, um die gewünschte Position einzustellen.
- Drücken Sie dann die Stopp-Taste auf der Fernbedienung.
- Drücken Sie erneut den Knopf für die Positionseinstellung mit der Büroklammer. Die Leinwand wird ein wenig auf- und abfahren, um zu bestätigen, dass die Einstellung gespeichert wurde.
- Die Einstellung ist abgeschlossen und die Leinwand wird ab jetzt an der eingestellten Position exakt anhalten.
- Der Standardvorlauf ist mit 500 mm eingestellt und darf NICHT außerhalb 350 - 550 mm liegen um die Planlage nicht negativ zu beeinflussen.
- Kontaktieren Sie celexon sollten Sie Fragen zu dieser Einstellung haben, bevor sie die werksseitige Grundeinstellung verändern.

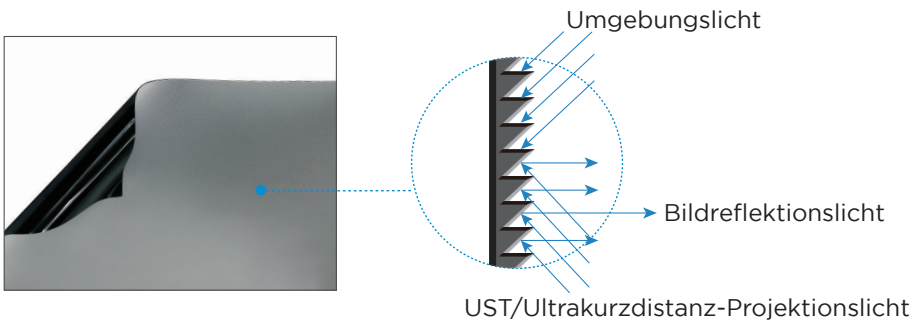
## ELEKTRISCHER KLAPPEN-ÖFFNUNGS- UND SCHLIESSMECHANISMUS

Die Leinwand ist mit einer elektrischen Klappe ausgestattet. Diese wird mit einem Federgelenk angesteuert, um ein verletzliches Einklemmen während des Schließens zu verhindern. Sollte die Feder aufgrund eines solchen Vorfalles überdehnt sein und sich dadurch die Klappe nicht mehr vollständig schließen bzw. zu weit öffnen, kontaktieren Sie celexon für eine Anleitung, um die Feder wieder in einen funktionalen Zustand zu versetzen.



## PROBLEMLÖSUNG UND NÜTZLICHE HINWEISE

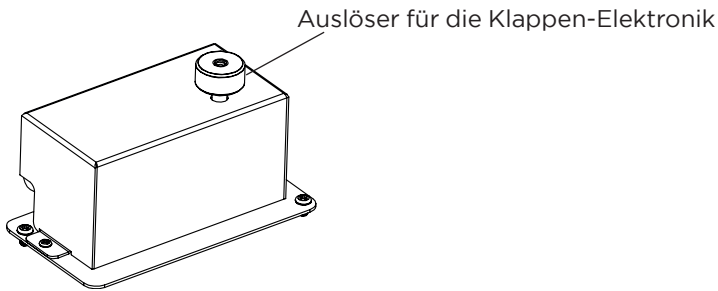
- Die Oberfläche des schwarzen Gitterstoffes ist mit optischen „Gitterzähnen“ versehen, die eine gezielte Reflexion des Lichtstrahls des Ultrakurzdistanzprojektors ermöglichen und das Bild für den Betrachter bilden. Wie in der Schemadarstellung anbei abgebildet: Der Bildschirm absorbiert besonders das Umgebungslicht von oben, der Widerstand gegen das Umgebungslicht von den horizontalen Seiten ist schwächer, bitte achten Sie ggf. auf die Lichtstrahlrichtung bei der Anwendung.



- Die Leinwand wird im Spleißverfahren hergestellt, und die Spleißlinie weist aufgrund der oberen und unteren Spannung eine gewisse Krümmung auf, die das projizierte Bild nicht beeinträchtigt, was ein normales Phänomen ist.



- Auf Grund der speziellen Mechanik dieses Leinwandtyps ist ein minimaler Höhenunterschied im ausgefahrenen Zustand von der linken zur rechten Seite möglich. Korrigieren Sie diesen über Ihren Projektor oder die Stellfüße der Leinwand.
- Sollte sich die Klappe bei eingefahrener Leinwand nicht schließen, fahren Sie das Leinwandtuch wieder hoch und drehen Sie den rückseitigen Auslöser für die Klappen-Elektronik ein bis maximal zwei Umdrehungen gegen den Uhrzeigersinn hoch, damit dieser von der herabfahrenden Leinwand ausgelöst werden kann.



### Planlage des Tuches:

- Der schwarze Vorlauf muss im Bereich von mind. 350 mm - max. 550 mm liegen, um die Planlage zu erhalten.
- **Der Vorlauf darf nicht am Motor verändert werden**, dies verändert die digitale Einstellung, mit welcher die Ausfahrhöhe geregelt wird und kann Ihr Produkt dauerhaft verstellen oder beschädigen.
- Fassen Sie das Tuch nicht mit den Fingern an. Das Material ist sehr sensibel und lässt sich aufgrund seiner Oberflächenbeschichtung für die Realisierung der besonderen Abstrahlcharakteristik nur bedingt reinigen. Das ist technologiebedingt nicht zu vermeiden.
- Das Tuch unterliegt, wie alle thermoplastischen Kunststoffe, naturbedingt einer Materialverformung bei abnehmender oder zunehmender Raumtemperatur. Langsame, das Produkt ganzheitlich treffende Temperaturänderungen, wie sie üblicherweise in Innenräumen vorkommen, sind unbedenklich. (z.B. wie sie bei der Änderung der Jahreszeiten vorkommen)  
Achten Sie unbedingt darauf, das Produkt, speziell das ausgefahrene Tuch, nicht punktuell mit unterschiedlichen Temperaturen zu belasten. Diese dann ungleichmäßige Temperatureinwirkung würde das Material "zerspannen" da kältere Bereiche sich anders verformen als wärmere und so eine

Wellenbildung sehr wahrscheinlich ist und Ihre Ultrakurzdistanz-Projektion Verzerrungen im Bild zeigen wird.

(z.B. durch Sonneneinstrahlung, direkt am Heizkörper platziert, an Luftauslässen oder Ansaugungen von jedweden Klimageräten, anderem Hitzeentwickelnden AV-Komponenten wie AV-Receivern, Spielekonsolen oder -Computern.)

- Platzieren Sie die Leinwand entsprechend so im Raum, als das derartige Temperatureinflüsse nicht gegeben sind. Bereits kurze Temperatureinwirkungen können zur Verformung des Tuches führen und sind ggf. nicht rückgängig zu machen.
- Platzieren Sie Hitze-abstrahlende Geräte so, dass die Luftströme nicht auf das Leinwandtuch einwirken können!
- Platzieren (bzw. lagern) Sie die Leinwand stets nur absolut horizontal und in Waage. Nutzen Sie eine Wasserwaage, um dies zu kontrollieren. Eine schief stehende Leinwand kann sich negativ auf die Mechanik und Planlage sowie Lebensdauer auswirken.
- Sorgen Sie stets dafür, dass der Ausfahrbereich und Bereich der Klappenöffnung stets frei von Hindernissen sind und bleiben.
- Stellen Sie keine Gegenstände auf die Klappe oder in die Nähe des Öffnungsbereiches.
- Verhindern Sie jegliche Flüssigkeiten in der Nähe der Leinwand! Ein Eindringen von Flüssigkeiten (z.B. Blumengießen, Blumenvasen etc.) wird sich negativ auf Ihr Produkt auswirken und kann zur Zerstörung der Elektronik des Produktes führen!
- Fahren Sie die Leinwand nur aus, wenn sie vollflächig auf festem Untergrund steht oder fachgerecht auf beiliegenden Montagewinkeln verschraubt ist.
- Sollten Sie die Leinwand und Ihren Projektor auf ein frei an der Wand hängendes Sideboard platzieren wollen, stellen Sie unbedingt sicher, dass die Befestigung Ihres Boards an der Wand für die zusätzliche Last ausreichend ausgeführt ist!

## INFORMATION ZUR EU KONFORMITÄT

**Hersteller:** celexon Europe GmbH  
**Adresse:** Gutenbergstraße 2, 48282 Emsdetten, DE  
**Produktname:** celexon UST Hochkontrast Bodenscheren Leinwand - Expert

Hiermit erklärt celexon Europe GmbH, dass die celexon UST Hochkontrast Bodenscheren Leinwand - Expert der Richtlinie 2014/53/EU entspricht. Die EU-Konformitätserklärung kann unter folgender Adresse heruntergeladen werden: [www.celexon.com/zertifikate](http://www.celexon.com/zertifikate)



Das Symbol weist auf die getrennte Rücknahme elektrischer und elektronischer Geräte in EU-Ländern hin. Bitte werfen Sie das Gerät nicht in den Hausmüll. Informieren Sie sich über das in Ihrem Land gültige Rücknahmesystem und wenden Sie sich bei Fragen zum Entsorgungsprozess an Ihre Kommune oder Ihre örtliche Wert- und Schadstoffsammelstelle.



# Operating instructions

## celexon UST High Contrast Floor Rising screen - Expert



Thank you for purchasing this product.

For optimum performance and safety, please read these instructions carefully before connecting or operating this product. Please retain these instructions for future reference.

## WARNINGS

These operating instructions are intended to familiarise you with the operation of this product. Keep this manual in a safe place so that you can refer to it at any time.

- Before installation, please refer to the enclosed data sheet for further safety and use instructions.
- Do not begin installation until you have read and understood the complete operating instructions.
- Carry out the installation with the help of another person to ensure a safe installation.
- Remove the product from its packaging and remove all packaging material. Make sure that no packaging material is on or in the product. If you notice any damage to the packaging, also check whether there is any damage to the product. If you notice any external damage to the unit or any unexpected or unusual functioning, do not use the product any further. Contact the dealer immediately from whom you purchased the product or celexon directly (Web: [www.celexon.co.uk](http://www.celexon.co.uk), Mail: [info@celexon.co.uk](mailto:info@celexon.co.uk)) for further information.
- To ensure trouble-free operation, the product may only be used indoors, it is NOT suitable for outdoor use.
- The use of the appliance and accessories is forbidden to children under 16 years of age.
- Ensure that no children play with the appliance or are in the vicinity without supervision.
- Conversion or modification of the product impairs product safety.
- **Caution: Risk of injury!** Never open the product without authorisation. Never carry out repairs yourself!
- Do not use the product near gas or water appliances or in a dusty environment.
- Handle the product with care. It can be damaged by knocks, blows or falling from even a small height.
- Keep the product away from moisture and heat.
- Never immerse the product in water or other liquids.
- Use the product only in its intended manner. Any use for any other purpose may result in damage to the product or its surroundings.
- Children should not use or play with the screen unsupervised.
- **Caution: Risk of injury!** The unit closes flush and firmly when retracted. Keep fingers, hands or other small parts away from the opening.

- All supply lines and cables must not be subjected to additional loads and must be laid in such a way that they are not damaged or crushed.
- Please position the screen so that there is no wind, so that it cannot fall over. The screen is only approved for indoor use.
- Failure to follow the above instructions may result in personal injury and damage to the product or equipment connected to it. Incorrect installation or use may also invalidate the warranty.
- If you are unsure about the use of the product, please contact your specialist personnel, your dealer or celexon directly (Web: [www.celexon.co.uk](http://www.celexon.co.uk), Mail: [info@celexon.co.uk](mailto:info@celexon.co.uk)).
- Technical changes and errors excepted.

The manufacturer accepts no responsibility for damage to property or personal injury if the screen is used outside the recommended specifications, or in the event of improper installation. **Do not use this screen in the vicinity of heaters or air conditioners. Also, do not mount or use the product in direct sunlight or in front of a window.** Due to the temperature-sensitive PVC surface, the projection screen fabric may be permanently damaged.

**We recommend that you wait approx. 2 hours after delivery before installing the projection screen. This allows the screen to acclimatise. Wait approx. 24 hours if the projection screen is coming from a particularly cold environment to a warm one (or vice versa).**

Please **avoid any stains on the surface of the screen.** These may not be able to be removed.

The **positions of the end points** on the motor are already optimally set at the factory and must not be changed.

## **DISCLAIMER**

The information in this document is subject to change without notice by the manufacturer. Changes will be added to subsequent versions of this manual. Errors excepted.

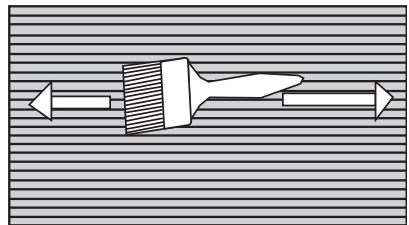
## IMPORTANT NOTES ON FABRIC CLEANING AND CARE

### Do not use a cloth for cleaning!

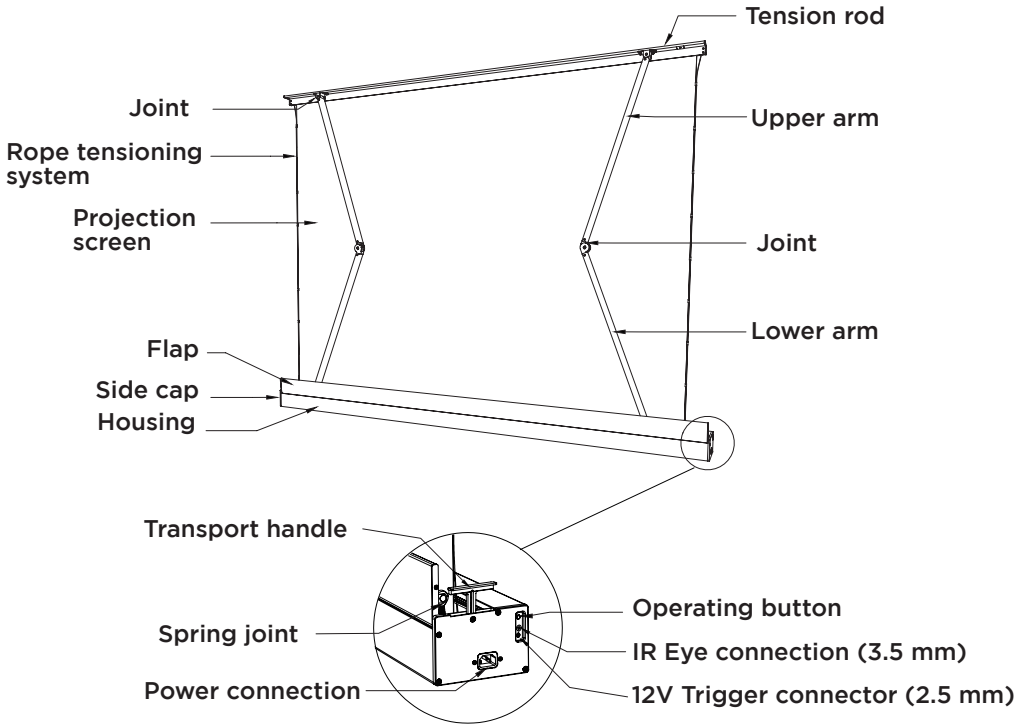
This screen surface material is particularly sensitive to contact with hands or greasy moist objects. This is due to the surface structure, which is what makes this high-contrast ultra-short distance screen work.

The fabric has a noticeable 3D surface structure, which allows the focused reflection of the projection light exclusively from a steep angle from below (UST projector position) to the viewer's sitting position (eye line).

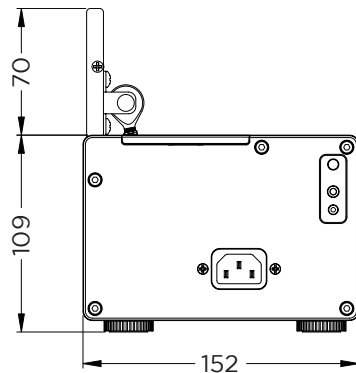
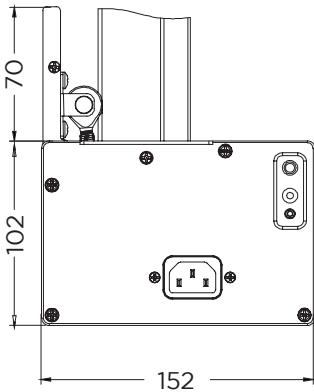
- The screen should be retracted into the housing after each use to ensure a long service life.
- Stains from insects or other (organic) substances may be difficult or impossible to remove.
- Do not use a cloth to clean the screen!
- Do not rub the screen with your hands or fingers!
- Use only the fine hair brush provided to clean the screen only horizontally along the surface structure with light strokes to remove any fine dust or particles.
- If there are particles on the screen that do not interfere with the projection image, ignore them. If particles are found to interfere with the projection and cannot be removed by brushing gently and horizontally, use a tesa® strip and remove the particles with it.
- Prevent opening and closing the screen multiple times in a short period. This will activate the heat protection of the motor and deactivates the screen completely. Only after a rest period of 20-30 minutes will the screen be able to be operated.



# PRODUCT OVERVIEW

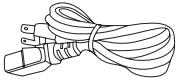


## Side View





## IN THE BOX



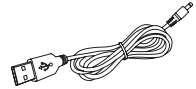
1x Power cable



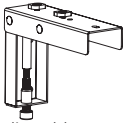
1x Infrared remote control (IR)



1x Radio remote control (RF)



1x Trigger cable



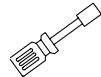
2x Adjustable mounting bracket with mounting plate



1x Infrared (IR) eye



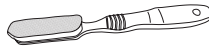
1x Allen key



1x Socket wrench



2x M5 Nylon nut



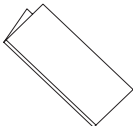
1x Cleaning brush for projection screen surface



10x 5 x 40 mm pan head screw



10x Plastic dowel screw



1x Instruction manual

## TECHNICAL DATA

Voltage: 230 V, 50 Hz

Consumption: 140 W (MAX)  
0,4 W (standby)

Control: Infrared remote control 3 V / 2x CR2032  
Radio remote control 3 V / 2x CR2032 / frequency  
868 MHz / Transmitting power: max. 10 mW / 15 m range

Temperature: In operation 16°C to 30°C  
During storage 10°C to 30°C (Short-term under- or over-temperature is possible, with subsequent acclimatisation of 24 hours before renewed use)

## INSTALLATION NOTES

Install the screen in a position that is clearly visible to all viewers. The optimal installation height corresponds to the position of the viewers when the screen is extended: eye level = lower third of the screen surface. Install the screen in a straight and level position, otherwise there is a risk of the screen fabric being wound up and unwound crookedly. The screen may only be installed in such a way that the fabric extends upwards! Use suitable dowels and screws for the mounting surface (if necessary, obtain suitable mounting material). With this screen, you have the ability to choose between different mounting options.

**BEFORE INSTALLING**, pay attention to where your ultra-short-throw projector and where the image will appear on your wall to adjust the correct position of the screen. It is advisable to test the projector before and adjust it to the desired image size. With increasing size, the image moves upwards!

The distance between the projector and the wall surface on which you cast the test image is then exactly the same as the distance from the projector to the screen surface. The height of the image must also be taken into account exactly. Now measure the dimensions of your screen and calculate the planned position of the screen on your wall or wall surface. Position the screen on your wall or the back of your furniture so that it fits your projection image.

**Attention:** Attachment to a furniture back panel can only be done safely if the furniture has sufficient material thickness and the areas on which the brackets are to be mounted are sufficiently solid. 4 screws per bracket must be used to ensure a stable and permanently safe installation!

If you are unsure, ask at the specialist shop where you bought your furniture or, if in doubt, only use the anchor bolts and dowels to attach the wall with dowels and screws that are suitable for your specific load-bearing structure. The enclosed assembly materials are exclusively suitable for mounting in solid load-bearing structures (concrete or solid stone). You will find help in building supply stores or from trained installers.

## MOUNTING ON THE WALL OR ON A FURNITURE BACK PANEL

Mark an „installation line“ at the height where the screen is to be positioned later. The „installation line“ corresponds to the lower edge of the screen housing.

Mark the centre of the screen on the installation line (Fig.1). The distance of the two mounting brackets (centre to centre of the brackets!) varies depending on the size of the screen and is listed in the table below. Accordingly, the two brackets are located with half the distance to the left and right of the centre mark of the screen respectively. Mark this exactly on the installation line.

Size (inch)	95" (21:9)	105" (21:9)	114" (21:9)
Distance A (mm)	1.810	1.910	2.130

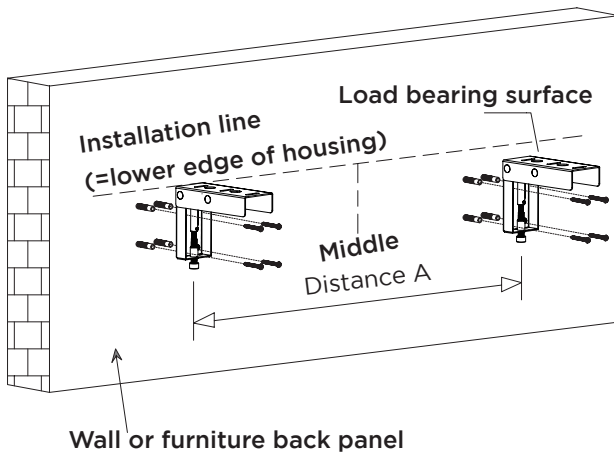
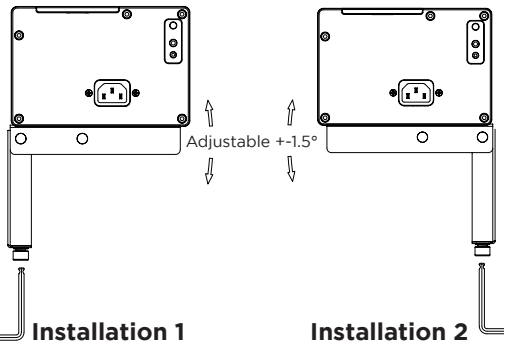


Fig. 1

**Attention:** Please note the 2 possible installation methods (Fig.2)! Depending on the method used, align the mounting brackets accordingly on the installation line in such a way that the surface of the bracket on which the screen is placed is the same as the installation line! Align the brackets with the installation line and mark the 4 drill holes per bracket on your wall.

Attach the mounting brackets to your solid concrete or solid stone wall with the 4 screws (5x40 mm) and 4 dowels each (Fig. 1) For other load-bearing structures, obtain suitable mounting accessories! If you are unsure, ask a specialist dealer about the correct and safe attachment to your supporting structure (e.g. wood, plasterboard, hollow wall etc.) or have the installation work carried out by a specialist installer!



**Installation 1**

**Installation 2**

Fig. 2

**INSTALLATION OF THE SCREEN**

For installation methods 1 and 2, With 2 people, carefully place the screen onto the mounting brackets so that the power supply points to the left side. Lower the screen slowly and check the stability of the mounting brackets on your wall. There are 2 grooves in the bottom of the screen housing, these must be aligned with the nuts provided on the mounting brackets. Turn the nuts 90° with a suitable screwdriver to tighten and prevent the screen from falling down. (Fig. 2)

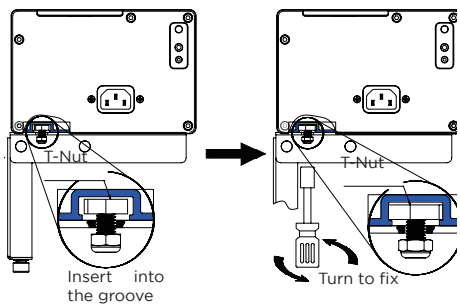


Fig. 3

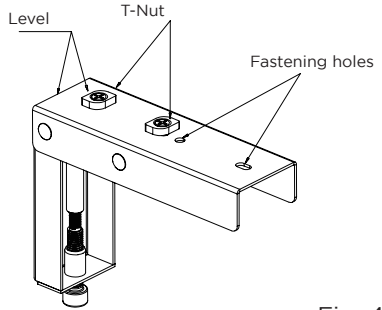


Fig. 4

## SETTING UP THE SCREEN WITHOUT BRACKETS

You can also place the screen free-standing on the floor or on furniture. Carefully put the screen down with the help of the transport handles on the side.

There are 4 feet on the underside of the screen. Align the screen to be level in all directions using the adjustable feet. The picture should always be aligned first using the setting options of your projector.

If necessary, correct the image alignment using the adjustable feet of the screen. All 4 adjustable feet must always be in contact with the floor.

**Note:** If you do not need the adjustable feet for reasons of space in your installation, you can remove them completely from the housing. Make sure that the screen is always level and rests on the outer and central support points.

Now that the screen is in its final place on the brackets, connect the power supply to the screen and extend completely. Now check the angle between the screen and your wall and use the Allen key to adjust the adjustment screws on the two L-brackets until the fabric is perfectly straight and parallel to the projection. You can adjust the brackets up to +/- 1.5° (fig.2).

This completes the basic installation of your screen. Finally check again that all the parts are tightened firmly (hand-tight, no cordless screwdrivers!) and that the screen is securely in place and that the brackets are holding tightly to your supporting structure.

## OPERATION

This screen has 4 control options:

1. Housing push-button, manual switching cycle.
2. Trigger control
3. Radio remote control
4. Infrared remote control

### CONTROL VIA THE HOUSING PUSH BUTTONS WITH MANUAL SWITCHING CYCLE

The manual cycle button is located on the end cover of the power supply side of the housing. Pressing the button will raise, stop, lower and stop. One button press for each function in an endless loop.

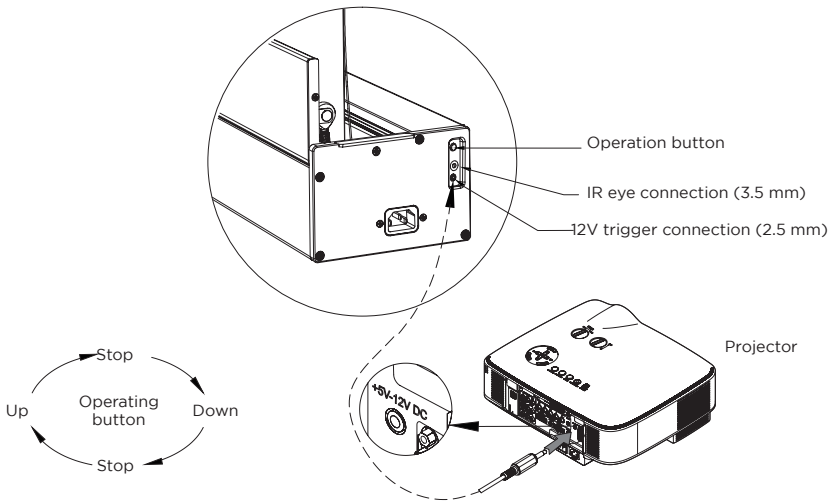


Fig. 4

## **CONTROL VIA THE TRIGGER**

The built-in trigger function controls the screen depending on the power status of components used with it. Connect the enclosed USB jack trigger cable to the trigger-out port of your screen.

You can connect the projection screen to a USB output of your projector, provided that these outputs are switched off in standby. (Alternatively, you can use any other device with a USB output, as long as it is switched on and off in parallel with the projection.)

Alternatively, you can purchase an optional wireless trigger or a jack trigger cable from celexon.

Optional jack trigger cable: Only possible if your projector is equipped with a Trigger Out connector. The trigger function must be activated in the projector's menu and the projector should comply with the trigger standards of 5-12V DC and provide a complete shutdown of the voltage in standby.

Your screen will now automatically raise or lower according to the switching status of your projector.

Please note: There are devices which do not stop the current at the trigger or USB outputs in standby, the trigger function may not work in these cases.

## **CONTROL VIA THE REMOTE CONTROLS**

The screen is supplied with one infrared and one radio remote control. Make sure that any protective film has been removed from all transmitter and receiver devices, the remote controls are charged (or batteries are inserted) and the screen is connected to the power source.

## **USE OF THE RADIO REMOTE CONTROL (RF)**

The use of a radio remote control is always recommended if there is a large distance between the remote control and the screen, or objects obstruct the line of sight between the remote control and the screen. The radio remote control is already paired and can be used straight away.

With the radio remote control, the screen can also be reliably controlled if it is installed in a piece of furniture and a clear view of the infra-red eye is not possible or desired.

**Please note:** The radio remote control can also control units through walls (i.e. from other rooms) but you will not have a view of the screen to control the extension or retraction. You should always make sure you can see the screen when it is being operated (i.e. when it is extending or retracting) to avoid possible malfunction or injury to others.

**Open:** The flap opens and the screen moves out upwards.

**Stop:** The flap or fabric movement stops.

**Down:** The fabric retracts downwards and the flap closes.

**Up (fine):** The fabric moves minimally upwards.

**Down (fine):** The fabric moves minimally downwards.

(The fine settings are usually used for fine adjustment of the upper end position).

## USE OF THE INFRARED REMOTE CONTROL (IR)

The use of an IR remote control is always recommended if there is a short to medium distance between the remote control and the screen. The IR remote control can only be used when the IR eye supplied is within the range of vision of the remote control.

You can use the IR remote control to control your projection screen when the IR eye is installed on the left side of the housing. The infrared control can also enable simple automation via e.g. Logitech™ Harmony™ for example.

**Open:** The flap opens and the screen moves out upwards.

**Stop:** The flap or fabric movement stops.

**Down:** The fabric retracts downwards and the flap closes.

**Up (fine):** The fabric moves minimally upwards.

**Down (fine):** The fabric moves minimally downwards.

(The fine settings are usually used for fine adjustment of the upper end position).



## CODE LINKING/DELETING THE RADIO REMOTE CONTROL

The code pairing of the radio remote control has already been successfully completed at the factory. (Info: The infrared remote control does not generally have to be paired.)

To disconnect the screen from the mains for 10 seconds and then reconnect it to the mains. Within the next 10 seconds, press the up and stop buttons on the radio remote control simultaneously. If the process was successful, the motor moves forward briefly and then back again. The code adjustment is now complete. The deletion process is carried out with the code adjustment. One status replaces the other with the same procedure.

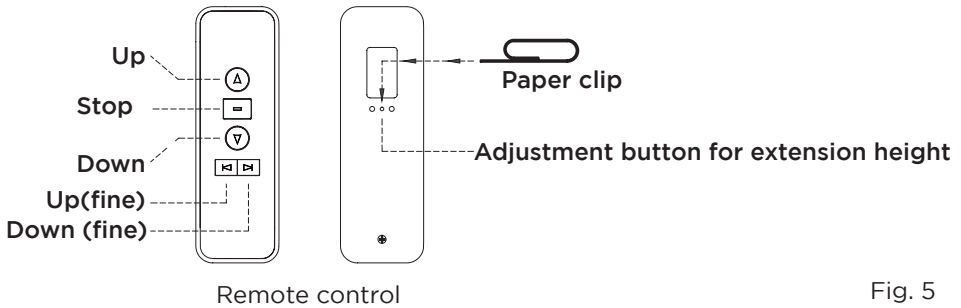


Fig. 5

## SETTING THE STOP POINT / HEIGHT OF THE BLACK DROP

**Caution:** The black drop must only be set with the remote control. The black drop can be easily adjusted after the projector and screen have been positioned so that the projected image is aligned with the screen. The adjustment is for fine tuning only and NOT to compensate for general height differences. This must already be adjusted when installing the units (e.g. height of the screen on your wall or back wall of furniture, height of your projector on the sideboard or in a lower drawer / pull-out).

The rope tensioning system is designed in such a way that a concave cut of the projection screen edges from the bottom to the top ensures that lateral tension is applied along the entire length of the fabric, and this is the only way

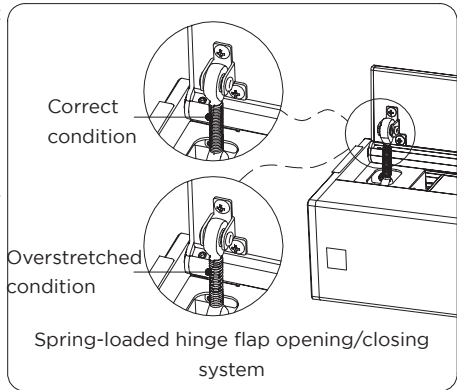
to ensure that the projection surface remains flat. If the fabric is shortened too much this tensioning effect is no longer present over all areas of the fabric and unevenness or waves can form in the fabric, which then interfere with the UST projection.

Defects resulting from changes to the factory-set fabric lengths are not covered by the warranty.

- Allow the screen to raise completely until it stops on its own.
- Using an open paper clip, press the position adjustment button on the back of the radio remote control (Fig. 5) until it emits a light. The screen is now in programming mode.
- Now press the up or down button (Fine) on the remote control to set the desired position.
- Then press the stop button on the remote control.
- Press the position adjustment button again with the paper clip. The screen will move up and down a little to confirm that the setting has been saved.
- The setting is complete and the screen will now stop exactly at the set position.
- The default black drop is set at 500 mm and should NOT be outside of 350 - 550 mm in order not to negatively influence the flatness.
- Contact celexon if you have any questions about this setting, before changing the factory default setting.

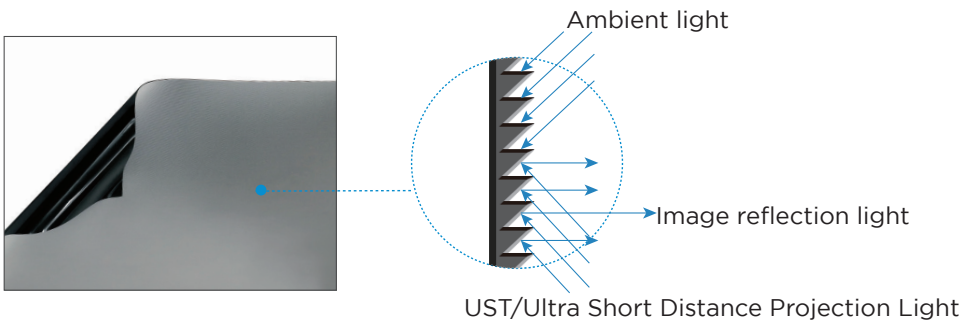
## ELECTRIC FLAP OPENING AND CLOSING MECHANISM

The screen is equipped with an electric flap. This is controlled with a spring hinge in order to prevent vulnerable jamming during closing. Should the spring be overstretched due to such an incident and the flap no longer closes fully or opens too far, contact celexon for instructions on how to replace the spring.



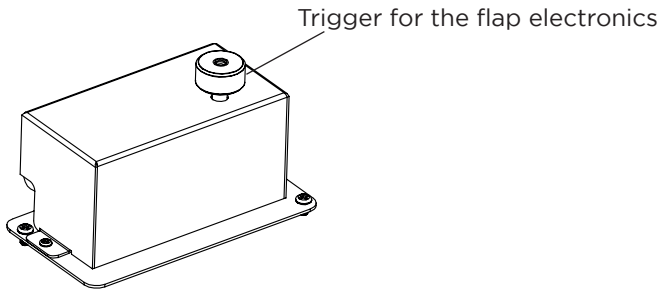
## PROBLEM SOLVING AND USEFUL HINTS

- The surface of the black lattice fabric has optical „lattice teeth“, which allow a targeted reflection of the light beam of the ultrashort distance projector in a targeted manner and form the image for the viewer. As shown in the attached schematic diagram: The screen absorbs the ambient light especially from above, the resistance against ambient light from the horizontal sides is weaker, please pay attention to the direction of the light beam when using the screen.



- The screen fabric is produced using a splicing method and the splice line has some curvature due to the upper and lower tension but this does not affect the projected image.

- Due to the special mechanics of this type of screen, it is possible that there is a minimal difference in height from the left to the right side. Correct this using your projector or the adjustable feet of the screen.
- If the flap does not close when the screen is retracted, raise the screen fabric again and turn the trigger for the flap electronics on the back a maximum of two turns anti-clockwise so that it can be triggered by the lowering screen.



### **Flatness of the fabric:**

- The black drop must be in the range of min. 350 mm - max. 550 mm. to maintain the flatness.
- Do not change the feed on the motor, as this will change the digital setting that controls the extension height and may permanently adjust or damage your product.
- Do not touch the screen fabric with your fingers. The material is very sensitive and because of its surface coating can only be cleaned to a limited extent. This cannot be avoided due to the screen technology.
- The fabric, like all thermoplastics, is naturally subject to material deformation with decreasing or increasing room temperature. Slow temperature changes that affect the product as a whole, as usually occur indoors, are harmless. (e.g. as they occur with the change of seasons). Make absolutely sure that the product and especially the extended fabric, are not subject to different temperatures at different points. This uneven temperature effect would „strain“ the material, as colder areas deform differently than warmer areas, which would very likely result in your ultra-short distance projection showing distortions in the image. (e.g. sunlight, placed directly on a radiator, on air outlets or intakes of any air conditioners, other heat generating AV components such as AV receivers, game consoles or computers).

- Place the screen in the room in such a way that such temperature influences are not present. Even short temperature effects can lead to deformation of the fabric and may be irreversible.
- Position heat-radiating devices in such a way that the air currents do not affect the screen.
- Always place (or store) the projection screen absolutely horizontally and level. Use a spirit level to check this. A crooked screen can have a negative effect on the mechanics, flatness and lifespan.
- Always make sure that the extension area and the area of the flap opening remain free of obstacles.
- Do not place any objects on the flap or near the opening area.
- Prevent any liquids near the screen! Ingress of liquids (e.g. watering flowers, flower vases, etc.) will have a negative effect on your product and may destroy the electronics of the product!
- Only extend the screen if it is standing completely on a solid surface or if it is properly screwed to the enclosed mounting brackets.
- If you want to place the screen and your projector on a sideboard that hangs freely on the wall, you must make absolutely sure that the wall is adequate for the additional load!

## INFORMATION ON EU CONFORMITY

**Manufacturer:** celexon Europe GmbH  
**Address:** Gutenbergstraße 2, 48282 Emsdetten, DE  
**Product name:** celexon UST High Contrast Floor Rising screen - Expert

Hereby celexon Europe GmbH declares that the celexon UST High Contrast Floor Rising screen - Expert complies with the directive 2014/53/ EU. The EU declaration of conformity can be downloaded from the following address:  
[www.celexon.com/zertifikate](http://www.celexon.com/zertifikate)



The symbol indicates the separate collection of electrical and electronic devices in EU countries. Please do not throw the device into household waste. Find out about the return system applicable in your country and contact your local authority or your local waste and pollutant collection point if you have any questions about the disposal process.

## INFORMATION ON UK CONFORMITY

**Manufacturer:** celexon Europe GmbH  
**Address:** Gutenbergstraße 2, 48282 Emsdetten, DE  
**Product name:** celexon UST High Contrast Floor Rising screen - Expert

Hereby celexon Europe GmbH declares that the radio equipment type celexon UST High Contrast Floor Rising screen - Expert complies with the Radio Equipment Regulations 2017. The UK declaration of conformity can be downloaded from the following address: [www.celexon.com/zertifikate](http://www.celexon.com/zertifikate)



The symbol indicates the separate collection of electrical and electronic devices in EU countries. Please do not throw the device into household waste. Find out about the return system applicable in your country and contact your local authority or your local waste and pollutant collection point if you have any questions about the disposal process.



# Notice d'utilisation

## Écran de sol à contraste élevé Expert celexon UST



Merci d'avoir choisi ce produit.

Pour une performance et une sécurité optimales, veuillez lire attentivement les présentes instructions avant de connecter ou d'utiliser ce produit. Veuillez conserver la présente notice pour une consultation ultérieure.

## AVERTISSEMENTS

La présente notice d'utilisation est destinée à vous familiariser avec le mode de fonctionnement de ce produit. Conservez donc précieusement ces instructions afin de pouvoir y accéder à tout moment.

- Avant le montage, veuillez consulter la fiche technique jointe qui contient d'autres consignes de sécurité et d'utilisation.
- Ne commencez pas le montage avant d'avoir lu entièrement et compris la notice d'utilisation.
- Effectuez l'installation avec une autre personne afin de garantir une mise en place sûre.
- Retirez le produit de l'emballage et enlevez tous les matériaux d'emballage. Veillez à ce qu'aucun matériau d'emballage ne se trouve sur ni dans le produit. Si vous constatez des dommages sur l'emballage, assurez-vous que le produit n'est pas endommagé. Si vous constatez des dommages extérieurs sur l'appareil ou des fonctionnements inattendus ou inhabituels, cessez d'utiliser le produit. Contactez immédiatement le revendeur auprès duquel vous avez acheté le produit ou directement celexon (web : [www.celexon.fr](http://www.celexon.fr), mail : [info@celexon.fr](mailto:info@celexon.fr)) pour de plus amples informations.
- Pour garantir un fonctionnement parfait, le produit doit être utilisé exclusivement en intérieur, il n'est PAS adapté à une utilisation en extérieur.
- L'utilisation de l'appareil et de ses accessoires est interdite aux enfants de moins de 16 ans.
- Veillez à ce qu'aucun enfant ne joue avec les appareils ou ne se trouve à proximité sans surveillance.
- Toute transformation ou modification du produit porte atteinte à sa sécurité.
- **Attention, risque de blessure !** N'ouvrez jamais le produit de votre propre initiative. N'exécutez jamais vous-même les réparations !
- N'utilisez pas le produit à proximité d'appareils à gaz ou à eau ou dans un environnement exposé à la poussière.
- Traitez le produit avec soin. Il peut être endommagé par des chocs, des coups ou des chutes, même de faible hauteur.
- Maintenez le produit à l'abri de l'humidité et de la chaleur.
- N'immergez jamais le produit dans l'eau ou d'autres liquides.
- N'utilisez le produit que de façon conforme. Toute autre utilisation peut entraîner des dommages sur le produit ou dans son environnement.
- Les enfants ne doivent pas utiliser l'écran et/ou jouer avec celui-ci sans surveillance.



- **Attention, risque de blessure !** L'appareil se ferme en affleurement lorsqu'il est rétracté – tenez vos doigts, vos mains ou d'autres petits objets à l'écart de l'ouverture.
- Les fils et câbles d'alimentation ne doivent pas être soumis à des contraintes supplémentaires et doivent être posés de manière à ne pas être endommagés ou écrasés.
- Veuillez placer l'écran à l'abri du vent afin qu'il ne puisse pas se renverser. L'écran est homologué pour une utilisation en intérieur uniquement.
- Le non-respect des instructions énoncées ci-dessus peut entraîner des dommages corporels et endommager le produit ou les appareils qui y sont raccordés. Une installation ou une utilisation incorrecte peut entraîner l'annulation de la garantie.
- En cas de doute lors de l'utilisation du produit, contactez le personnel spécialisé, votre revendeur ou directement celexon (Web : [www.celexon.fr](http://www.celexon.fr), Mail : [info@celexon.fr](mailto:info@celexon.fr)).
- Sous réserve de modifications techniques et d'erreurs.

Le fabricant décline toute responsabilité en cas de dommages matériels ou corporels si l'écran est utilisé en dehors des spécifications recommandées ou s'il n'est pas installé correctement. N'utilisez pas cet écran **à proximité des chauffages ou des climatisations**. Ne montez pas et n'utilisez pas le produit **à la lumière directe du soleil ou devant une fenêtre**. En raison de la surface en PVC sensible à la température, la toile de projection peut être endommagée de manière durable.

**Nous vous recommandons d'attendre environ 2 heures après la livraison avant de procéder au montage. Cela permet à l'écran de s'acclimater. Attendez environ 24 heures si l'écran est déplacé d'un environnement particulièrement froid à un environnement chaud (ou inversement).**

Veuillez **éviter les taches sur la surface de la toile**. Il se peut que ces dernières ne puissent plus être éliminées.

Les **positions des points finaux sur le moteur** sont déjà réglées de manière optimale en usine et ne doivent pas être modifiées.

## EXCLUSION DE RESPONSABILITÉ

Les informations contenues dans le présent document peuvent être modifiées sans préavis par le fabricant. Les modifications seront ajoutées dans les versions suivantes de ce manuel. Toute erreur est exclue.

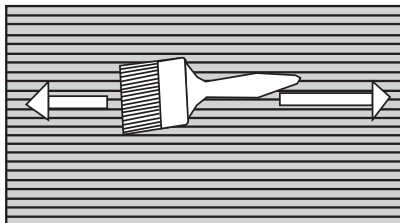
## REMARQUES IMPORTANTES CONCERNANT LE NETTOYAGE DE LA TOILE ET SON ENTRETIEN

### N'utilisez pas de chiffon pour le nettoyage !

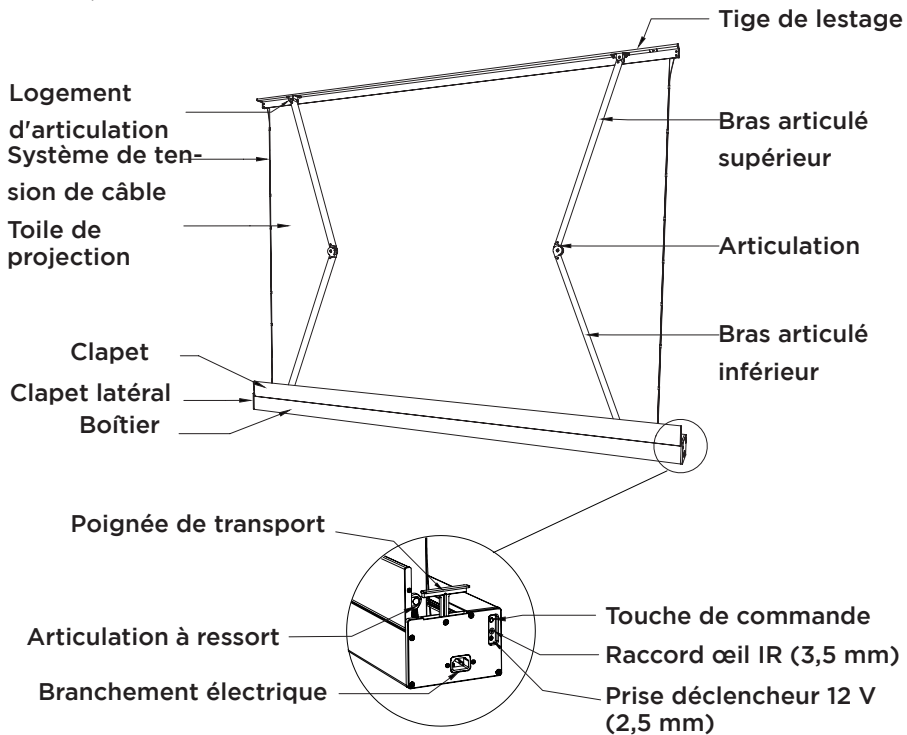
La matière de cette toile est particulièrement sensible au contact des mains ou d'objets gras et humides. Cela est dû à la texture et/ou à la structure de la surface de la toile qui caractérise le fonctionnement de cet écran à contraste élevé et à très courte distance.

La toile a une structure de surface 3D perceptible qui permet la réflexion concentrée de la lumière de projection exclusivement à partir d'un angle raide du bas (position du projecteur UST) vers la position assise du spectateur (œil au maximum à hauteur du centre de la surface de projection ou ayant tendance à se trouver plus en dessous).

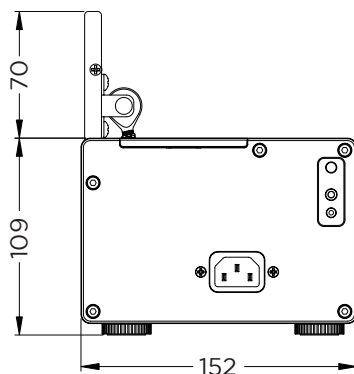
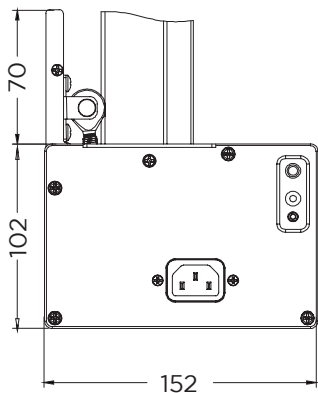
- Après chaque utilisation, l'écran doit être remis en place dans le boîtier pour garantir une durée de vie élevée.
- Les taches d'insectes ou d'autres substances (organiques) peuvent être très difficiles, voire impossibles à éliminer.
- N'utilisez pas de chiffon pour nettoyer l'écran !
- Ne frottez pas vos mains ou vos doigts sur la toile !
- Utilisez exclusivement la brosse à poils fins fournie pour enlever les éventuelles fines poussières ou particules de la toile, exclusivement à l'horizontale le long de la structure de la surface, en exerçant une légère pression sur la toile (aucune déformation ne doit survenir !).
- Si des particules qui ne perturbent pas l'image projetée sont présentes sur l'écran, ignorez-les. Dans la mesure où des particules s'avèrent gênantes dans la projection et ne peuvent pas être éliminées par un brossage doux et horizontal, utilisez une bande tesa® et éliminez les particules.
- Empêchez l'écran de se rétracter et de se déployer pendant 3 minutes. Cela permet d'activer la protection thermique du moteur et de désactiver complètement l'écran. Ce n'est qu'après un temps de repos de 20 à 30 minutes que l'écran peut être remis en service.



## APERÇU DU PRODUIT



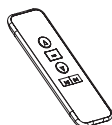
## Vue latérale



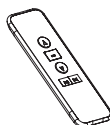
## CONTENU DE LA LIVRAISON



1x câble électrique



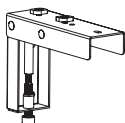
1x télécommande infrarouge (IR)



1x télécommande radio (RF)



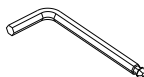
1x câble de déclenchement



2x équerre de montage réglable avec plaque de montage



1x œil infrarouge (IR)



1x clé Allen



1x clé à douille



2x écrou en nylon M5



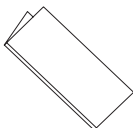
1x brosse de nettoyage pour toile de projection



10x vis à tête bombée 5 x 40 mm



10x chevilles en plastique



1x notice d'utilisation

## DONNÉES TECHNIQUES

Tension : 230 V, 50 Hz

Consommation : 140 W (MAX)  
0,4 W (standby)

Commande : Télécommande infrarouge 3 V / 2 x CR2032  
Télécommande radio 3 V / 2 x CR2032 / Fréquence  
868 MHz / Puissance d'émission : max.  
10 mW / Rayon d'action 15 m

Température : Pendant le fonctionnement 16°C à 30°C  
Pendant le stockage 10°C à 30°C (une température inférieure ou supérieure est possible pendant une courte période, en cas d'acclimatation ultérieure, 24 heures avant de réutiliser le produit).

## CONSIGNE D'INSTALLATION

Installez l'écran à un endroit bien visible pour tous les spectateurs ! La hauteur d'installation optimale correspond à la position des spectateurs lorsque la toile est déployée : hauteur des yeux = tiers inférieur de la surface de l'image. Installez l'écran bien droit et de niveau, faute de quoi la toile risque de s'enrouler et de se dérouler de travers. L'écran doit être installé exclusivement de manière à ce que la toile se déploie vers le haut, perpendiculairement au sol ! Utilisez des chevilles et des vis adaptées au support de montage (le cas échéant, procurez-vous le matériel de montage adéquat). Avec cet écran, vous avez la possibilité de choisir entre différentes variantes de montage.

**AVANT L'INSTALLATION**, veillez à l'endroit où votre projecteur à focale ultra-courte sera finalement placé et à l'endroit où l'image apparaîtra sur votre mur afin d'y adapter la bonne position de l'écran. Il est conseillé de tester au préalable le projecteur dans la position prévue et de le positionner en conséquence à la taille de l'image souhaitée. Plus la taille augmente, plus l'image se déplace vers le haut !

La distance entre le projecteur et la surface murale sur laquelle vous projetez l'image test correspond alors exactement à la distance entre le projecteur et la surface de la toile. La hauteur de l'image doit également être prise en compte avec précision.

Mesurez maintenant les dimensions de votre écran et calculez la position prévue de l'écran sur votre mur ou la paroi arrière de votre meuble de manière à ce qu'elle corresponde à votre image projetée.

**Attention** : la fixation sur la paroi arrière d'un meuble ne peut se faire en toute sécurité que si le meuble présente une épaisseur de matériau suffisante et que les zones sur lesquelles les équerres doivent être montées sont suffisamment massives. Utiliser 4 vis par équerre pour garantir une installation stable et durable !

En cas de doute, demandez au magasin spécialisé où vous avez acheté votre meuble ou utilisez exclusivement la fixation sur un mur porteur avec des chevilles et des vis adaptées à votre structure porteuse spécifique. Le matériel de montage fourni est exclusivement destiné à une pose dans une structure porteuse massive (béton ou pierre pleine). Vous trouverez de l'aide dans les magasins spécialisés dans la construction ou auprès d'installateurs qualifiés.

## MONTAGE MURAL OU SUR UNE PAROI ARRIÈRE DE MEUBLE

Marquez une « ligne d'installation » à la hauteur à laquelle l'écran sera positionné plus tard. La « ligne d'installation » correspond au bord inférieur du boîtier de l'écran.

Marquez le centre de l'écran sur la ligne d'installation (fig. 1). L'écart des deux équerres de montage (centre-centre des équerres !) est différent selon la taille de l'écran et est indiqué dans le tableau suivant. En conséquence, les deux équerres se trouvent respectivement avec la moitié de l'écart à gauche et à droite du repère central de l'écran. Marquez cet écart exactement de la même manière sur la ligne d'installation.

Taille (pouces)	95" (21:9)	105" (21:9)	114" (21:9)
Écart A (mm)	1810	1910	2130

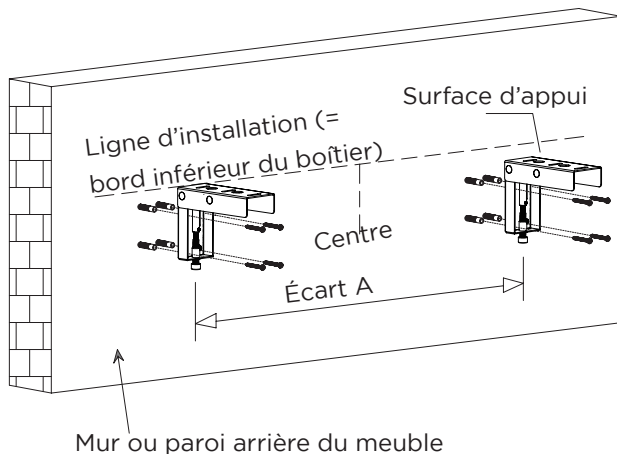


Fig. 1

**Attention :** Veuillez respecter les **2 modes d'installation possibles (fig. 2) !**

En fonction de la méthode utilisée, alignez les équerres de montage sur la ligne d'installation de manière à ce que la surface d'appui des équerres sur lesquelles l'écran est posé soit égale à la ligne d'installation !

Alignez maintenant les équerres sur la ligne d'installation et marquez les 4 trous de perçage par support sur votre mur ou la paroi arrière de votre meuble.

Fixez les équerres de montage à votre mur en béton massif ou en briques pleines à l'aide des 4 vis (5 x 40 mm) et des 4 chevilles fournies. (Fig. 1) Pour d'autres structures porteuses, procurez-vous des accessoires de montage adaptés ! En cas d'incertitude, demandez à un magasin spécialisé de vous expliquer comment fixer correctement et sûrement l'appareil à votre structure porteuse (p. ex. bois, plaçoplâtre, mur en briques creuses, etc.) ou confiez les travaux de montage à un installateur spécialisé !

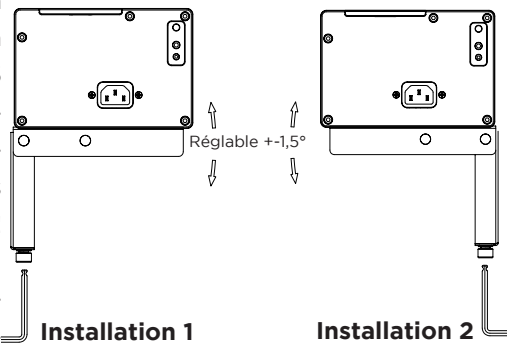


Fig. 2

## INSTALLATION DE L'ÉCRAN

Pour le **mode d'installation 1 et 2**, placez maintenant à l'aide de 2 personnes l'écran avec précaution sur les surfaces d'appui des équerres de montage de manière à ce que l'alimentation électrique soit dirigée vers le côté gauche. Abaissez lentement l'écran en vérifiant la stabilité des équerres de montage sur votre mur. Orientez au préalable les vis de blocage parallèlement au mur/meuble pour que celles-ci s'intègrent dans les rainures du fond de l'écran. Serrez les écrous en nylon sur la tige des vis de blocage sous l'équerre de montage à la main. Pivotez la vis de blocage d'environ 90 degrés et fixez-la dans le boîtier de l'écran, pour sécuriser ce dernier sur l'équerre contre toute chute. (Fig. 2)

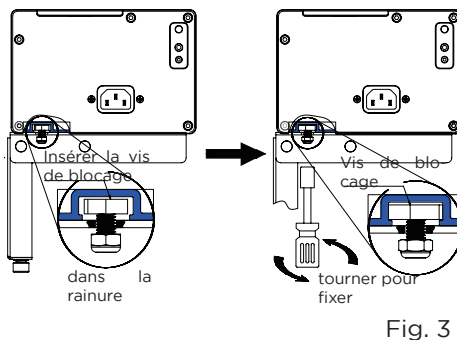


Fig. 3

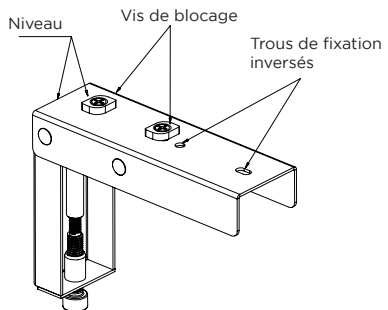


Fig. 4

## INSTALLATION DE L'ÉCRAN SANS ÉQUERRE

Vous pouvez également laisser l'écran posé librement sur le sol ou un meuble. Installez l'écran avec précaution à l'aide des poignées de transport latérales. La partie inférieure de l'écran comporte 4 pieds ajustables. Orientez l'écran à l'aide des pieds ajustables dans toutes les directions horizontales. L'orientation de l'image devrait en principe d'abord être réalisée avec les options de réglage de votre projecteur. Si nécessaire, corrigez également l'orientation de l'image avec les pieds ajustables de l'écran. Les 4 pieds ajustables doivent toujours être en contact avec le sol.

**Remarque :** si vous n'avez pas besoin des pieds ajustables pour des raisons d'espace dans votre installation, vous pouvez les sortir entièrement de leur boîtier. Veillez à ce que l'écran soit toujours placé à l'horizontale et sur les points de support extérieurs et centraux.

Maintenant que l'écran est installé à son emplacement définitif sur les équerres, branchez l'alimentation électrique sur l'écran et déployez complètement la toile. Vérifiez l'angle entre la toile et votre mur et utilisez la clé Allen pour ajuster les vis de réglage sur les deux angles en L jusqu'à ce que la toile soit parfaitement droite et parallèle à la surface de projection. Vous pouvez adapter les équerres jusqu'à +/- 1,5° (fig. 2).

L'installation de base de votre écran est ainsi terminée. Pour finir, vérifiez encore une fois que toutes les pièces à fixer sont bien serrées (à la main, pas de visseuse sans fil !), que l'écran est bien stable et que les équerres tiennent bien à votre structure porteuse.



## UTILISATION

Cet écran comporte 4 possibilités de commande :

1. Touche du boîtier, cycle de commutation manuel
2. Commande du déclencheur
3. Télécommande radio
4. Télécommande infrarouge

### COMMANDE PAR LA TOUCHE DE COMMANDE AVEC CYCLE DE COMMUTATION MANUEL

La touche du cycle manuel se trouve sur le couvercle d'extrémité du côté alimentation du boîtier. En appuyant (à nouveau) sur le bouton, l'écran se lève, s'arrête, descend, s'arrête et se lève à nouveau. Une touche pour chaque fonction en boucle.

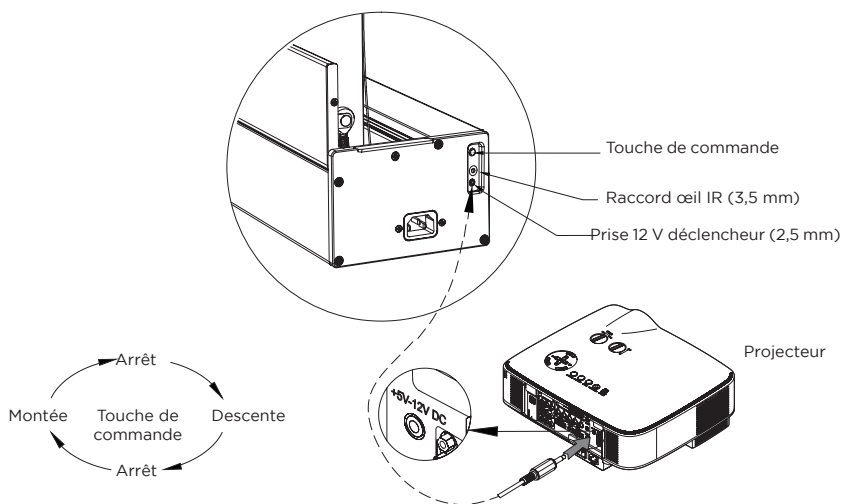


Fig. 4

## **COMMANDE PAR LE DÉCLENCHEUR**

La fonction de déclenchement intégrée commande l'écran en fonction de l'état de commutation des composants utilisés avec celui-ci. Connectez le câble de déclenchement USB-jack fourni à la prise Trigger-Out de votre écran. Vous pouvez ainsi connecter l'écran à une sortie USB de votre projecteur, à condition que ces sorties soient désactivées lorsque l'appareil est en veille. (Vous pouvez sinon utiliser tout autre appareil doté d'une sortie USB, à condition qu'il soit également toujours allumé et éteint en même temps que la projection).

Vous pouvez également acheter un déclencheur radio optionnel ou un câble de déclenchement jack de celexon.

Câble de déclenchement jack optionnel : possible uniquement si votre projecteur est équipé d'un connecteur Trigger-Out et que la fonction de déclenchement a été activée dans le menu du projecteur et que le projecteur répond aux normes de déclenchement de 5-12 V DC, ainsi qu'à une coupure complète de la tension en mode veille.

Votre écran monte et/ou descend alors automatiquement de la même manière que l'état de commutation de votre projecteur.

Attention : il existe des appareils qui ne réduisent pas suffisamment le courant sur les sorties de déclenchement ou USB en mode veille, la fonction de déclenchement peut alors ne pas fonctionner ou ne pas fonctionner correctement avec l'écran.

## **COMMANDE PAR LES TÉLÉCOMMANDES**

Une télécommande infrarouge et une télécommande radio sont contenues dans l'étendue de la livraison de l'écran. Veillez à ce que tous les films projecteurs soient retirés de tous les appareils émetteurs et récepteurs, que les télécommandes soient chargées (et/ou que les piles soient insérées) et que l'écran soit connecté à la source d'alimentation.

## **UTILISATION DE LA TÉLÉCOMMANDE RADIO (RF)**

L'utilisation d'une télécommande radio est toujours recommandée en cas de distance conséquente entre la télécommande et l'écran ou que plusieurs objets empêchent la liaison visuelle entre la télécommande et l'écran. La télécommande radio est déjà programmée et peut être utilisée sans autre démarche.

La télécommande radio permet également de commander l'écran de manière

fiable, notamment lorsqu'il est installé dans un meuble et que la vue dégagée de l'œil infrarouge n'est pas possible ou n'est pas souhaitée.

**Attention** : la télécommande radio peut également commander des appareils à travers les murs (c'est-à-dire depuis d'autres pièces), sans que vous ayez une vue sur l'écran pour contrôler son déploiement ou sa rétractation. Vous devez toujours vous assurer de voir l'écran lorsqu'il est utilisé (c'est-à-dire lorsqu'il se déploie ou se rétracte) afin d'éviter tout dysfonctionnement ou toute blessure à des tiers.

**Montée** : le clapet s'ouvre et la toile se déploie vers le haut.

**Arrêt** : le mouvement du clapet et de la toile s'interrompt.

**Descente** : la toile se rétracte vers le bas et le clapet se ferme.

**Montée (fine)** : la toile se déplace légèrement vers le haut.

**Descente (fine)** : la toile se déplace légèrement vers le bas.

(Les réglages fins sont généralement utilisés pour le réglage fin de la position finale supérieure).

## UTILISATION DE LA TÉLÉCOMMANDE INFRAROUGE (IR)

L'utilisation d'une télécommande IR est toujours recommandée en cas de distance faible à moyenne entre la télécommande et l'écran. La télécommande IR ne peut être utilisée que si l'œil IR fourni est placé dans le champ de vision de la télécommande.

La télécommande IR vous permet de contrôler votre écran si l'œil IR encastré frontalement à gauche dans le boîtier ou l'œil IR raccordé latéralement dispose d'une liaison visuelle avec la télécommande IR. La commande infrarouge peut également permettre une automatisation simple via Logitech™ Harmony™.

**Montée** : le clapet s'ouvre et la toile se déploie vers le haut.

**Arrêt** : le mouvement du clapet et de la toile s'interrompt.

**Descente** : la toile se rétracte vers le bas et le clapet se ferme.

**Montée (fine)** : la toile se déplace légèrement vers le haut.

**Descente (fine)** : la toile se déplace légèrement vers le bas.

(Les réglages fins sont généralement utilisés pour le réglage fin de la position finale supérieure).

## APPAIRAGE/EFFACEMENT DU CODE DE LA TÉLÉCOMMANDE RADIO

L'appairage du code de la télécommande radio a déjà été effectué en usine. (Info : en général, il n'est pas nécessaire d'appairer la télécommande infrarouge).

Débranchez l'écran pendant 10 secondes, puis rebranchez-le sur le secteur. Dans les 10 secondes qui suivent, appuyez simultanément sur les touches de montée et d'arrêt de la télécommande radio. Si le processus a réussi, le moteur avance brièvement, puis recule. La comparaison des codes est ainsi terminée. Le processus de suppression s'effectue de la même manière que la comparaison des codes. Un statut remplace l'autre si la procédure est identique.

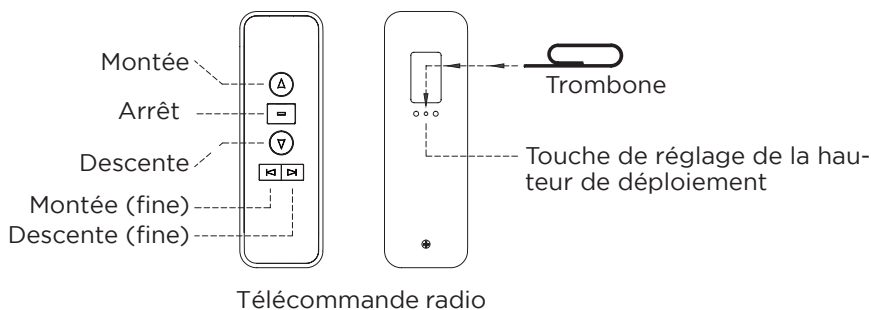


Fig. 5

## RÉGLAGE DU POINT D'ARRÊT / HAUTEUR DE L'AVANCE NOIRE

**Attention :** le réglage de l'avance noire s'effectue exclusivement à l'aide de la télécommande. L'avance noire peut être facilement ajustée après avoir positionné le projecteur et l'écran de sorte ce que l'image projetée soit adaptée à l'écran. La modification de l'avance ne sert qu'à une correction fine et NON à compenser des différences générales de hauteur.

Ces différences doivent être adaptées dès l'installation des appareils (par ex. hauteur de l'écran sur le mur ou la paroi arrière du meuble, hauteur de votre projecteur sur le buffet ou dans un tiroir situé plus bas).

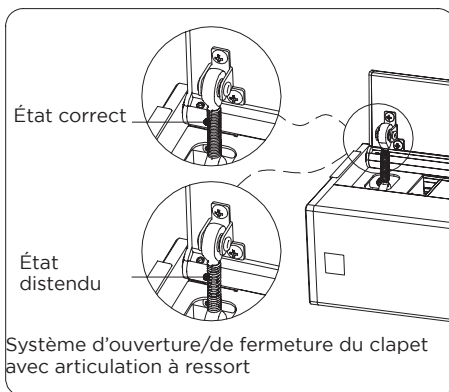
Le système de tension de câble est conçu de telle sorte qu'une coupe concave de la toile de projection sur les deux bords latéraux, de bas en haut, assure une tension latérale sur toute la longueur de la toile, ce qui est le seul moyen de garantir une planéité durable. Si la toile est trop raccourcie, cet effet de tension n'est plus assuré sur toutes les zones de la toile et des irrégularités ou des ondulations peuvent se former dans la toile, ce qui est alors gênant dans la projection UST.

Les défauts résultant de la modification de la longueur de toile réglée en usine ne sont pas couverts par la garantie.

- Laissez l'écran se relever complètement jusqu'à ce qu'il s'arrête automatiquement.
- Avec un trombone ouvert, appuyez sur le bouton de réglage de la position situé à l'arrière de la télécommande radio (fig. 5) jusqu'à ce que vous voyiez une lumière dans le trou. L'écran est ainsi en mode de programmation.
- Appuyez maintenant sur la touche Montée ou Descente (fine) de la télécommande radio afin de régler la position souhaitée.
- Appuyez ensuite sur la touche Arrêt se trouvant sur la télécommande.
- Appuyez à nouveau sur le bouton pour le réglage de la position avec le trombone. L'écran monte et descend un peu pour confirmer que le réglage a été enregistré.
- Le réglage est terminé et l'écran s'arrêtera désormais exactement à la position définie.
- L'avance standard est réglée à 500 mm et ne doit PAS être en dehors de 350 - 550 mm pour ne pas influencer négativement la planéité.
- Contactez celexon si vous avez des questions sur ce réglage avant de modifier le réglage de base effectué en usine.

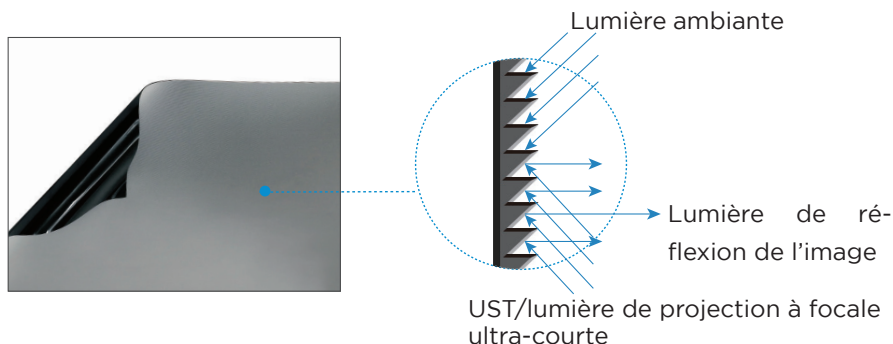
## MÉCANISME D'OUVERTURE ET DE FERMETURE ÉLECTRIQUE DES CLAPETS

L'écran est équipé d'un clapet électrique. Celui-ci est commandé par une articulation à ressort afin d'éviter toute blessure due à un pincement pendant la fermeture. Si, suite à un tel incident, le ressort est trop étiré et que, de ce fait, le clapet ne se ferme plus entièrement ou s'ouvre trop, contactez celexon pour obtenir des instructions afin de remettre le ressort en état de fonctionnement.



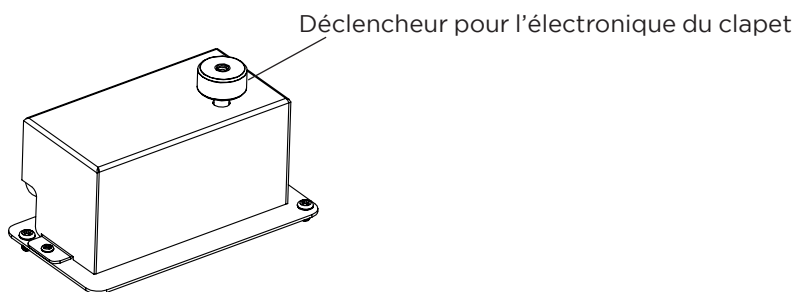
## RÉSOLUTION DE PROBLÈMES ET CONSEILS UTILES

- La surface de la matière noire de la grille est pourvue de « dents de grille » optiques qui permettent une réflexion ciblée du faisceau lumineux du projecteur à focale ultra-courte et forment l'image pour le spectateur. Comme illustré dans le schéma ci-joint : l'écran absorbe particulièrement la lumière ambiante provenant du haut, la résistance à la lumière ambiante provenant des côtés horizontaux est plus faible, veuillez faire attention à la direction du faisceau lumineux lors de l'utilisation, le cas échéant.



- L'écran est fabriqué par épissure et la ligne d'épissure présente une certaine courbure due à la tension supérieure et inférieure, qui n'affecte pas l'image projetée, ce qui est un phénomène normal.

- En raison de la mécanique particulière de ce type d'écran, une légère différence de hauteur entre le côté gauche et droit est possible une fois déployé. Corrigez cette différence avec votre projecteur ou les pieds ajustables de l'écran.
- Si le clapet ne se ferme pas une fois l'écran rétracté, redéployez la toile de l'écran et pivotez le déclencheur à l'arrière pour l'électronique du clapet jusqu'à un maximum de deux rotations dans le sens horaire pour que celui-ci soit libéré de l'écran descendant.



### Planéité de la toile :

- L'avance noire doit se situer dans une plage de 350 mm minimum à 550 mm maximum pour maintenir la planéité.
- **L'avance ne doit pas être modifiée sur le moteur**, cela changerait le réglage numérique qui permet de régler la hauteur de déploiement et pourrait dérégler ou endommager durablement votre produit.
- Ne touchez pas la toile avec les doigts. Le matériau est très sensible et ne peut être nettoyé que de manière limitée en raison de son revêtement de surface conçu pour la réalisation de la caractéristique de rayonnement particulière. Cela est inévitable en raison de la technologie.
- Comme toutes les matières thermoplastiques, la toile est naturellement soumise à une déformation du matériau lorsque la température ambiante diminue ou augmente. Les changements de température lents, qui affectent le produit dans son ensemble, tels qu'ils se produisent généralement à l'intérieur, ne présentent aucun risque (par exemple, comme c'est le cas lors des changements de saison).

Veillez impérativement à ne pas soumettre le produit, en particulier la toile déployée, à des températures différentes ponctuelles. L'effet de cette température irrégulière « casserait » le matériau, car les zones plus froides

se déforment différemment des zones plus chaudes, ce qui entraînerait très probablement la formation d'ondulations et des distorsions de l'image dans votre projection à focale ultra-courte.

(par ex. par le rayonnement solaire, placé directement sur le radiateur, sur les sorties d'air ou les aspirations de n'importe quel climatiseur, d'autres composants AV dégageant de la chaleur comme les récepteurs AV, les consoles de jeux ou les ordinateurs).

- Placez l'écran dans la pièce de manière à ce qu'il n'y ait pas d'influence thermique. Même de brèves influences thermiques peuvent entraîner une déformation de la toile et, le cas échéant, ne pas être réversibles.
- Placez les appareils émettant de la chaleur de manière à ce que ces courants d'air ne puissent pas agir sur la toile !
- Placez (et/ou stockez) toujours l'écran uniquement à l'horizontale et de niveau. Utilisez un niveau à bulle pour contrôler. Un écran incliné peut avoir un effet négatif sur la mécanique et la planéité ainsi que sur la durée de vie.
- Veillez toujours à ce que la zone de déploiement et la zone d'ouverture du clapet soient et restent exemptes de tout obstacle.
- Ne posez pas d'objets sur le clapet à proximité de la zone d'ouverture.
- Évitez tout liquide à proximité de l'écran ! Une infiltration de liquides (p. ex. arrosage de fleurs, vases etc.) aura un effet négatif sur votre produit et peut entraîner la destruction de l'électronique du produit !
- Ne déployez l'écran que s'il repose sur toute sa surface sur un sol stable ou s'il est vissé correctement sur les équerres de montage jointes.
- Si vous souhaitez placer l'écran et votre projecteur sur un buffet librement suspendu au mur, assurez-vous impérativement que la fixation au mur est suffisante pour supporter la charge supplémentaire !



## INFORMATION CONCERNANT LA CONFORMITÉ EUROPÉENNE

**Fabricant :** celexon Europe GmbH  
**Adresse :** Gutenbergstraße 2, 48282 Emsdetten, DE  
**Nom du produit :** Écran de sol à contraste élevé celexon UST - Expert

La société celexon Europe GmbH déclare, par la présente, que l'écran de sol à contraste élevé celexon UST Expert respecte la directive 2014/53/EU. La déclaration de conformité UE peut être téléchargée à l'adresse suivante :  
[www.celexon.com/zertifikate](http://www.celexon.com/zertifikate)



Ce symbole indique que les appareils électriques et électroniques sont collectés séparément dans les pays de l'UE. Veuillez ne pas jeter l'appareil avec les ordures ménagères. Renseignez-vous sur le système de collecte en vigueur dans votre pays et adressez-vous à votre commune ou à votre centre de collecte local pour toute question relative au processus d'élimination.

# Manual de instrucciones

## Pantalla de tijera de alto contraste de suelo celexon UST - Expert



Gracias por adquirir este producto.

Para un rendimiento y seguridad óptimos, lea atentamente estas instrucciones antes de conectar o utilizar este producto. Conserve estas instrucciones para futuras consultas.

## ADVERTENCIAS

Este manual de instrucciones tiene por objeto familiarizarle con el funcionamiento de este producto. Por lo tanto, guarde estas instrucciones en un lugar seguro para poder acceder a ellas en cualquier momento.

- Consulte la hoja de datos adjunta con más instrucciones de seguridad y uso antes de la instalación.
- No comience el montaje hasta haber leído y comprendido el manual de instrucciones completo.
- Realice la instalación con otra persona para garantizar una instalación segura.
- Saque el producto del envase y retire todos los materiales de embalaje. Asegúrese de que no haya material de embalaje sobre o dentro del producto. Si observa algún desperfecto en el embalaje, compruebe también si el producto está dañado. Si observa algún daño externo en el dispositivo o un funcionamiento inespereado o inusual, deje de utilizar el producto. Póngase en contacto inmediatamente con el distribuidor al que compró el producto o directamente con celexon (web: [www.celexon.es](http://www.celexon.es) correo: [info@celexon.es](mailto:info@celexon.es)) para obtener más información.
- Para garantizar un funcionamiento sin problemas, el producto solo debe utilizarse en interiores, NO es apto para su uso en exteriores.
- Se prohíbe el uso del dispositivo y sus accesorios a los menores de 16 años.
- Asegúrese de que no haya niños jugando con los dispositivos o en las proximidades sin supervisión.
- Modificar o alterar el producto compromete su seguridad.
- **Precaución: ¡peligro de lesiones!** No abra nunca el producto por cuenta propia. No realice nunca reparaciones usted mismo.
- No utilice el producto cerca de aparatos de gas o agua ni en ambientes polvorientos.
- Maneje el producto con cuidado. Puede dañarse por golpes, choques o caídas, incluso desde poca altura.
- Mantenga el producto alejado de la humedad y el calor.
- No sumerja nunca el producto en agua u otros líquidos.
- Utilice el producto únicamente de la forma prevista. Cualquier otro uso puede causar daños al producto o a su entorno.
- Los niños no deben utilizar ni jugar con la pantalla sin supervisión.
- **Precaución: ¡peligro de lesiones!** El aparato se cierra al ras y firmemente cuando se retrae. Mantenga los dedos, las manos u otras partes pequeñas lejos de la abertura.
- Las líneas y cables de suministro no deben estar sometidos a cargas adicionales y deben tenderse de forma que no sufran daños ni aplastamientos.

- Coloque la pantalla en un lugar donde no haya viento para que no pueda caerse. La pantalla está homologada para uso exclusivo en interiores.
- Si no se siguen las instrucciones anteriores, pueden producirse lesiones personales y daños en el producto o en los equipos conectados a él. Asimismo, la instalación o el uso incorrectos pueden invalidar la garantía.
- Si no está seguro de cómo utilizar el producto, póngase en contacto con personal cualificado, con su distribuidor o directamente con celexon (web: [www.celexon.es](http://www.celexon.es) correo: [info@celexon.es](mailto:info@celexon.es)).
- Salvo cambios y errores técnicos.

El fabricante no acepta ninguna responsabilidad por daños materiales o personales si la pantalla se utiliza fuera de las especificaciones recomendadas, o si se instala incorrectamente. No utilice esta pantalla **cerca de calefactores o aparatos de aire acondicionado**. No instale ni utilice el producto directamente **a la luz directa del sol o delante de una ventana**. Debido a la superficie de PVC sensible a la temperatura, la superficie de la pantalla de proyección puede sufrir daños permanentes.

**Le recomendamos que espere unas 2 horas después de la entrega antes de montarla. Esto permite que la pantalla se aclimate. Espere unas 24 horas cuando traslade la pantalla de un ambiente especialmente frío a uno cálido (o viceversa).**

**Evite cualquier mancha en la superficie del tejido.** Es posible que no puedan eliminarse. Las **posiciones de los puntos extremos del motor** ya vienen ajustadas de fábrica de forma óptima y no deben modificarse.

## **EXENCIÓN DE RESPONSABILIDAD**

La información contenida en este documento está sujeta a cambios sin previo aviso por parte del fabricante. Los cambios se añadirán en las siguientes versiones de este manual. Se excluyen errores.

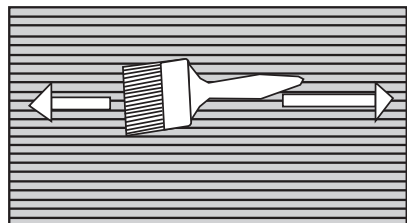
## NOTAS IMPORTANTES SOBRE LA LIMPIEZA Y EL CUIDADO DEL TEJIDO

### No utilice ningún paño para la limpieza.

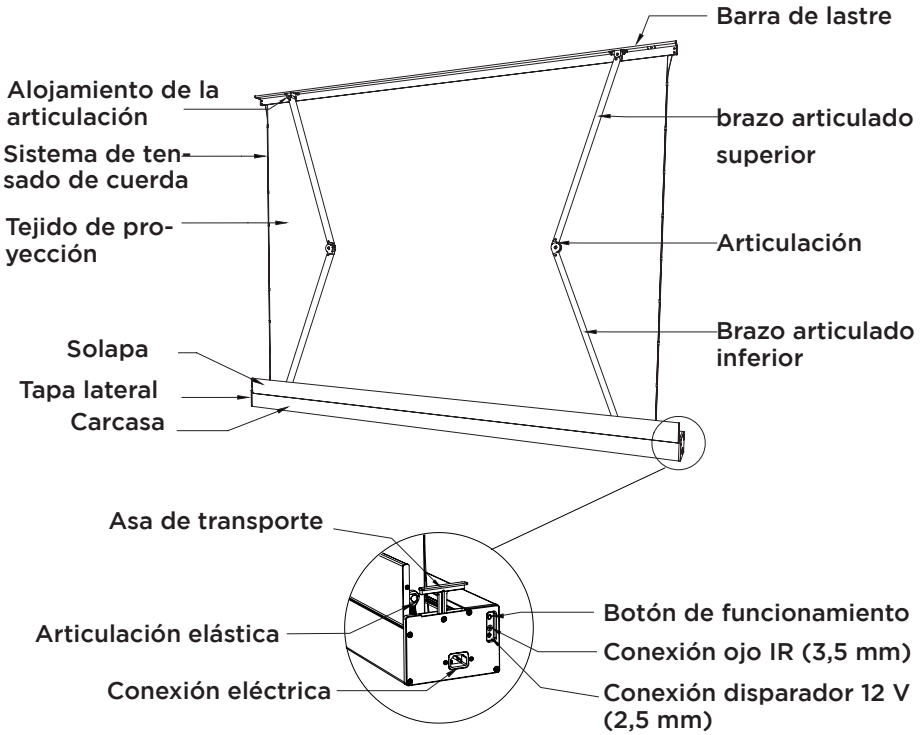
Este material textil es especialmente sensible al contacto con las manos o con objetos grasientos y húmedos. Esto se debe a la textura o estructura superficial del tejido que hace funcionar esta pantalla de alto contraste y ultracorta distancia.

El tejido tiene una estructura superficial tridimensional perceptible, que permite la reflexión focalizada de la luz de proyección exclusivamente desde un ángulo pronunciado desde abajo (posición del proyector UST) hasta la posición sentada del espectador (los ojos como máximo al nivel del centro de la superficie de proyección o tendiendo más abajo).

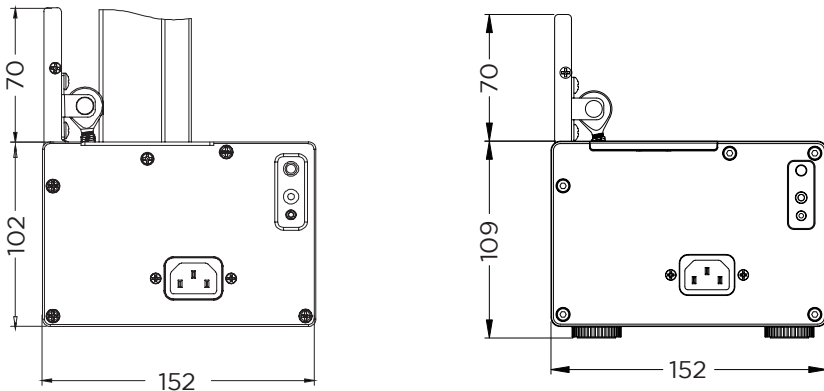
- La pantalla debe retraerse en la carcasa después de cada uso para garantizar una larga vida útil.
- Las manchas de insectos u otras sustancias (orgánicas) pueden ser muy difíciles o imposibles de eliminar.
- No utilice ningún paño para limpiar la pantalla.
- ¡No frote el tejido con las manos ni con los dedos!
- Utilice únicamente el cepillo de pelo fino adjunto para eliminar el polvo fino o las partículas del paño exclusivamente en sentido horizontal a lo largo de la estructura de la superficie con una ligera presión sobre el paño (¡no debe haber deformaciones!).
- Si hay partículas en la pantalla que no interfieren con la imagen proyectada, ignórelas. Si hay partículas que perjudican la proyección y no pueden eliminarse mediante un cepillado suave y horizontal, utilice una tira tesa® para eliminar las partículas.
- Evite que la pantalla se repliegue y se extienda de una vez durante 3 minutos seguidos. Esto activa la protección térmica del motor y la pantalla se desactiva por completo. Solo después de un periodo de reposo de 20-30 minutos puede volver a ponerse en funcionamiento la pantalla.



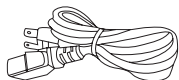
## RESUMEN DEL PRODUCTO



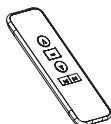
### Vista lateral



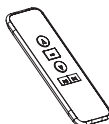
## VOLUMEN DE SUMINISTRO



1 cable eléctrico



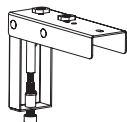
1 mando a distancia por infrarrojos (IR)



1 mando a distancia por radio (RF)



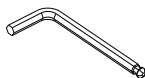
1 cable disparador



2 escuadras de montaje ajustables con placa de montaje



1 ojo infrarrojo (IR)



1 llave Allen



1 llave de vaso



2 tuercas de nylon M5



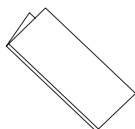
1 cepillo de limpieza para tejido de proyección



10 tornillos de cabeza plana de 5 x 40 mm



10 tacos de plástico



1 manual de instrucciones

## DATOS TÉCNICOS

Tensión: 230 V, 50 Hz

Consumo: 140 W (MÁX)  
0,4 W (en espera)

Control: Mando a distancia por infrarrojos 3V / 2 CR2032  
Mando a distancia por radio 3V / 2 CR2032 /  
frecuencia 868 MHz / Potencia de transmisión: máx. 10 mW /  
Alcance 15 m

Temperatura: En funcionamiento de 16 °C a 30 °C  
En almacenamiento de 10 °C a 30 °C (es posible situarse por encima o por debajo de estos valores en periodos cortos, en la aclimatación posterior de 24 horas antes de volver a usar el producto).

## NOTA DE INSTALACIÓN

¡Instale la pantalla en un lugar claramente visible para todos los espectadores! La altura óptima de instalación corresponde a la posición de los espectadores cuando la tela está extendida: Nivel de los ojos = tercio inferior del área de la imagen. Instale la pantalla recta y nivelada; de lo contrario existe el riesgo de que la tela de la pantalla se enrolle y desenrolle torcida. La pantalla solo puede instalarse de modo que la tela se extienda hacia arriba perpendicularmente al suelo. Utilice tacos y tornillos adecuados para la superficie de montaje (adquiera material de montaje adecuado si es necesario). En esta pantalla tiene distintas opciones de montaje.

Preste atención **ANTES DE LA INSTALACIÓN** a dónde se ubicará finalmente el proyector de ultracorta distancia y dónde aparecerá la imagen en la pared para que coincida con la posición correcta de la pantalla. Es aconsejable probar previamente el proyector en la posición prevista y colocarlo adecuadamente para el tamaño de imagen deseado. ¡A medida que aumenta el tamaño, la imagen se desplaza hacia arriba!

La distancia entre el proyector y la superficie de la pared sobre la que se proyecta la imagen de prueba corresponde entonces exactamente a la distancia desde el proyector hasta la superficie de la tela. También hay que tener muy en cuenta la altura de la imagen.

Ahora mida las dimensiones de la pantalla y calcule la posición prevista de la pantalla en la pared o en el panel trasero del mueble para que coincida con la imagen proyectada.

**Atención:** La fijación al panel trasero de un mueble solo puede realizarse de forma segura si el mueble tiene un material con un grosor suficiente y las zonas donde se van a montar los soportes son suficientemente sólidas. Deben utilizarse 4 tornillos por soporte para garantizar una instalación estable y permanentemente segura.

Si no está seguro, pregunte en la tienda especializada donde compró sus muebles o, en caso de duda, utilice únicamente la fijación a un muro con capacidad de carga con tacos y tornillos adecuados para la estructura portante específica. Los materiales de montaje adjuntos solo son adecuados para instalar en estructuras de soporte sólidas (hormigón o ladrillo macizo). Puede encontrar ayuda en tiendas de materiales de construcción o de instaladores cualificados.



## MONTAJE EN LA PARED O EN LA PARTE TRASERA DE UN MUEBLE

Marque una «línea de instalación» a la altura en la que se colocará posteriormente la pantalla. La «línea de instalación» corresponde al borde inferior de la carcasa de la pantalla.

Marque el centro de la pantalla en la línea de instalación (fig. 1). La distancia entre las dos escuadras de montaje (idel centro al centro de las escuadras!) es diferente en función del tamaño de la pantalla y se detalla en la tabla a continuación. Es decir, las dos escuadras están cada una a la mitad de la distancia a izquierda y derecha de la marca central de la pantalla. Márquelas exactamente sobre la línea de instalación.

Tamaño (pulgadas)	95" (21:9)	105" (21:9)	114" (21:9)
Distancia A (mm)	1.810	1.910	2.130

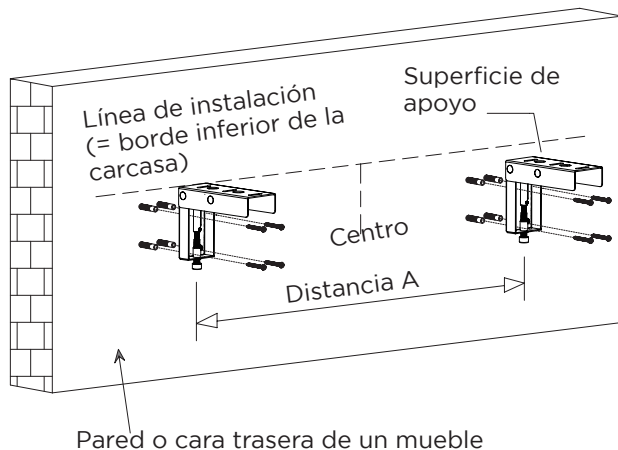


Fig. 1

**Atención:** ¡Tenga en cuenta las **2 posibilidades de instalación (fig. 2)!**

Según el método utilizado, alinee las escuadras de montaje con la línea de instalación de forma que la superficie de apoyo de las escuadras sobre las que se coloca la pantalla sea igual a la línea de instalación.

Ahora alinee los soportes con la línea de instalación y marque los 4 orificios de perforación por soporte en la pared o en el panel trasero.

Fije las escuadras de montaje a la pared de hormigón o ladrillo maciza utilizando los 4 tornillos (5 x 40 mm) y los 4 tacos suministrados. (Fig. 1) Para otras estructuras de soporte, necesitará el accesorio de montaje correspondiente. Si no está seguro, consulte a un distribuidor especializado sobre la instalación correcta y segura en su estructura de soporte (por ejemplo, madera, cartón yeso, pared de ladrillo hueco, etc.) o encargue los trabajos de instalación a un instalador especializado.

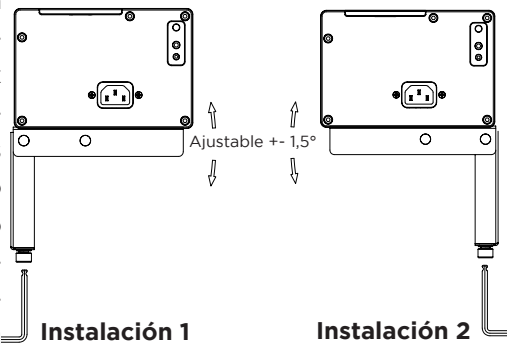


Fig. 2

## INSTALACIÓN DE LA PANTALLA

Para los **métodos de instalación 1 y 2**, coloque con cuidado la pantalla sobre las escuadras de montaje entre 2 personas de forma que el suministro de corriente señale hacia el lado izquierdo. Baje la pantalla lentamente mientras comprueba la estabilidad de las escuadras de montaje en la pared. Alinee previamente los tornillos de fijación en paralelo a la pared/mueble para que encajen en las ranuras de la base de la pantalla. Apriete a mano las tuercas de nylon en la rosca de los tornillos de fijación situados debajo de las escuadras de montaje. El tornillo de fijación se gira unos 90 grados y se fija en la carcasa de la pantalla para asegurar la pantalla en las escuadras y evitar que se caiga. (Fig. 2)

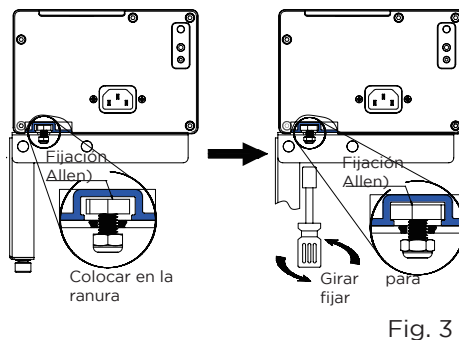


Fig. 3

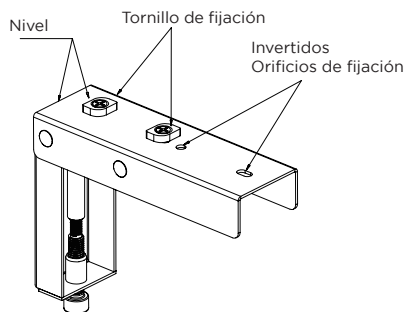


Fig. 4

## COLOCACIÓN DE LA PANTALLA SIN ESCUADRA

También puede colocar la pantalla en el suelo o sobre un mueble. Coloque con cuidado la pantalla en el suelo utilizando las asas de transporte situadas en el lateral.

Hay 4 patas niveladoras en la parte inferior de la pantalla. Alinee la pantalla con ayuda de los pies de apoyo en vertical en todas las direcciones. La alineación de la imagen debe realizarse siempre en primer lugar utilizando las opciones de ajuste de su proyector. Si es necesario, corrija además la alineación de la imagen con ayuda de las patas niveladoras de la pantalla. Las 4 patas niveladoras deben estar siempre en contacto con el suelo.

**Nota:** Si no necesita las patas niveladoras por razones de espacio en su instalación, puede desenroscarlas completamente de la carcasa. Preste atención a que la pantalla esté siempre en horizontal, nivelada y apoyada en los puntos de apoyo exterior y central.

Ahora que la pantalla está instalada en el lugar definitivo sobre las escuadras, conecte el suministro de corriente a la pantalla y extienda completamente la tela. Compruebe ahora el ángulo entre la tela y la pared y ajuste con la llave Allen los tornillos de ajuste de las dos escuadras en L hasta que la tela quede perfectamente recta y paralela a la proyección. Puede ajustar las escuadras hasta  $\pm 1,5^\circ$  (fig. 2).

Esto completa la instalación básica de la pantalla. Por último, vuelva a comprobar que todas las piezas que se van a fijar están apretadas (a mano, isin destornilladores inalámbricos!) y que la pantalla se mantiene en pie y los soportes se sujetan firmemente a la estructura de soporte.

## MANEJO

Esta pantalla tiene 4 opciones de control:

1. Pulsador de carcasa, ciclo de conmutación manual
2. Control mediante disparador
3. Mando a distancia por radio
4. Mando a distancia por infrarrojos

### CONTROL MEDIANTE EL BOTÓN DE FUNCIONAMIENTO CON CICLO DE CONMUTACIÓN MANUAL

El botón de ciclo manual se encuentra en la tapa del lado del suministro de corriente de la carcasa. Al pulsar el botón (de nuevo), la pantalla se elevará, se detendrá, se pausará y se bajará repetidamente. Un botón para cada función en un bucle sin fin.

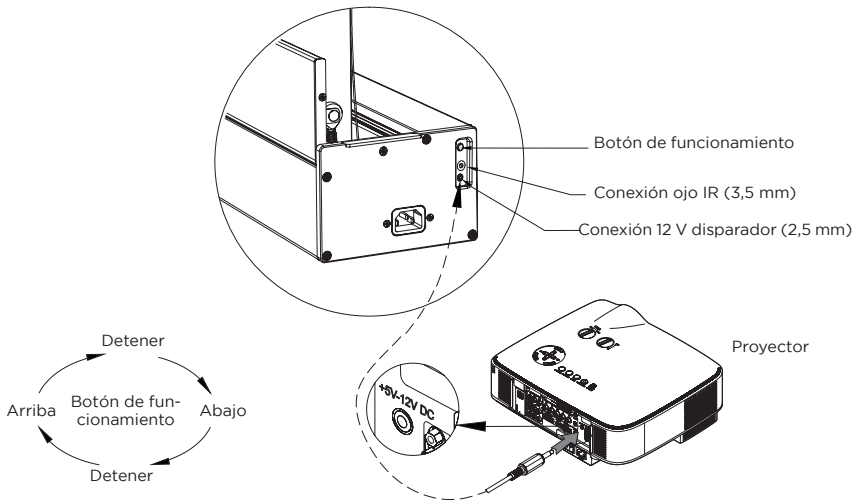


Fig. 4

## **CONTROL MEDIANTE DISPARADOR**

La función de activación integrada controla la pantalla en función del estado de conmutación de los componentes utilizados con ella durante el uso. Conecte el cable de disparador USB incluido al puerto Trigger Out de la pantalla. De este modo, puede conectar la pantalla a una salida USB del proyector, siempre que estas salidas estén desactivadas en el modo de espera del aparato. (Alternativamente, también puede utilizar cualquier otro dispositivo con salida USB, siempre que esté siempre encendido y apagado en paralelo con la proyección). Alternativamente, puede adquirir un disparador inalámbrico opcional o un cable de disparador jack de celexon.

Cable de disparador jack opcional: Solo es posible si el proyector tiene un conector de salida de disparador y la función de disparo ha sido activada en el menú del proyector y el proyector cumple con los estándares de disparo de 5-12 V CC, así como con un apagado completo de la tensión en espera.

La pantalla subirá o bajará automáticamente en función del estado de conmutación del proyector.

Tenga en cuenta: Hay aparatos que no reducen suficientemente la corriente en las salidas de disparo o USB en espera; en estos casos, la función de disparo puede no funcionar o no hacerlo correctamente con la pantalla de proyección.

## **CONTROL MEDIANTE LOS MANDOS A DISTANCIA**

La pantalla se suministra con un mando a distancia por infrarrojos y otro por radio. Asegúrese de que se ha retirado cualquier película protectora de todos los equipos transmisores y receptores, de que los mandos a distancia están cargados (o las pilas insertadas) y de que la pantalla está conectada a la fuente de alimentación.

## **UTILIZACIÓN DEL MANDO A DISTANCIA POR RADIO (RF)**

Se recomienda usar siempre un mando a distancia por radio si hay una gran distancia entre el mando a distancia y la pantalla, o si varios objetos obstruyen la línea de visión entre el mando a distancia y la pantalla. El mando a distancia por radio ya está programado y puede utilizarse directamente.

Con el mando a distancia por radio, la pantalla también puede controlarse de forma fiable si, por ejemplo, está instalada en un mueble y no es posible o no se desea tener una visión clara del ojo de infrarrojos.

**Tenga en cuenta:** El mando a distancia por radio también puede controlar dispositivos a través de paredes (es decir, desde otras habitaciones), por lo que no se tendrá a la vista la pantalla para controlar la extensión o retracción. Asegúrese siempre de que pueda ver la pantalla cuando esté en funcionamiento (es decir, cuando se extienda o retraiga) para evitar cualquier fallo de funcionamiento o lesiones a terceros.

**Arriba:** La solapa se abre y la tela sale hacia arriba.

**Detener:** El movimiento de la solapa o de la tela se detiene.

**Abajo:** La tela se retrae hacia abajo y la solapa se cierra.

**Arriba (preciso):** La tela se desplaza mínimamente hacia arriba.

**Abajo (preciso):** La tela se desplaza mínimamente hacia abajo.

(Los ajustes precisos suelen utilizarse para el ajuste fino de la posición final superior).

## UTILIZACIÓN DEL MANDO A DISTANCIA POR INFRARROJOS (IR)

El uso de un mando a distancia por infrarrojos se recomienda siempre que haya una distancia pequeña o media entre el mando a distancia y la pantalla. El mando a distancia por infrarrojos solo puede utilizarse cuando el ojo de infrarrojos suministrado se encuentra dentro del alcance de visión del mando a distancia.

El mando a distancia por infrarrojos se utiliza para controlar la pantalla de proyección cuando el ojo de infrarrojos de la parte delantera izquierda de la carcasa o el ojo de infrarrojos del lateral tienen una línea de visión con el mando a distancia por infrarrojos. El control por infrarrojos también puede permitir una automatización sencilla mediante, por ejemplo, Logitech™ Harmony™.

**Arriba:** La solapa se abre y la tela sale hacia arriba.

**Detener:** El movimiento de la solapa o de la tela se detiene.

**Abajo:** La tela se retrae hacia abajo y la solapa se cierra.

**Arriba (preciso):** La tela se desplaza mínimamente hacia arriba.

**Abajo (preciso):** La tela se desplaza mínimamente hacia abajo.

(Los ajustes precisos suelen utilizarse para el ajuste fino de la posición final superior).

## EMPAREJAMIENTO/ELIMINACIÓN DEL CÓDIGO DEL MANDO A DISTANCIA POR RADIO

El emparejamiento del código del mando a distancia por radio ya se ha realizado correctamente en fábrica. (Información: por lo general, no es necesario emparejar el mando a distancia por infrarrojos).

Desconecte la pantalla de la corriente durante 10 segundos y, a continuación, vuelva a conectarla a la red de corriente. En los 10 segundos siguientes, pulse simultáneamente los botones de subida y bajada del mando a distancia por radio. Si el proceso se ha realizado correctamente, el motor avanza brevemente y vuelve a retroceder. Se ha completado la comparación de códigos. El proceso de supresión se lleva a cabo de la misma manera que la comparación de códigos. Un estado sustituye al otro con el mismo procedimiento.

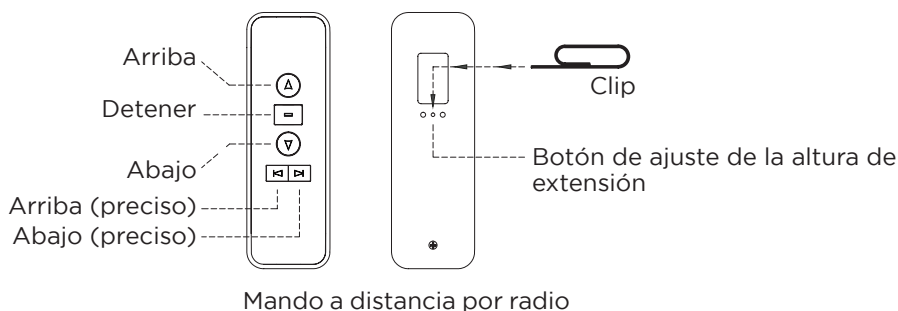


Fig. 5

## AJUSTE DEL PUNTO DE PARADA / ALTURA DEL BORDE NEGRO

**Atención:** El borde negro solo debe ajustarse con el mando a distancia. el borde negro puede ajustarse fácilmente después que el proyector y la pantalla se hayan colocado de modo que la imagen proyectada esté alineada con la pantalla. El cambio del borde es solo para corrección precisa y NO para compensar diferencias de altura generales.

Esto debe ajustarse ya al instalar el equipo (por ejemplo, la altura de la pantalla en la pared o en la pared trasera del mueble, la altura del proyector en el aparador o en un cajón/extraíble inferior).

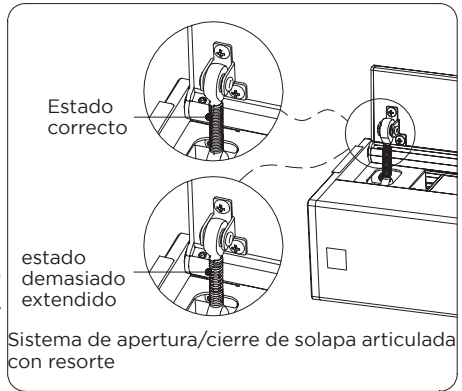
El sistema de tensado por cuerda está diseñado de tal forma que un corte cóncavo de la tela de la pantalla de proyección en ambos bordes laterales, desde abajo hacia arriba, garantiza la creación de tensión lateral en toda la longitud de la tela de la pantalla, que es la única forma de garantizar la planitud permanente. Si el tejido se acorta demasiado, este efecto tensor deja de estar presente en todas las zonas del tejido y pueden formarse irregularidades u ondas en el tejido, que luego tienen un efecto perturbador en la proyección UST. La garantía no cubre los defectos causados por la modificación de la longitud del tejido ajustada en fábrica.

- Deje que la pantalla suba completamente hasta que se detenga por sí sola.
- Con un clip abierto, pulse el botón de ajuste de posición situado en la parte posterior del mando a distancia por radio (fig. 5) hasta que vea una luz en el orificio. Esto pone la pantalla en modo programación.
- Pulse ahora el botón Arriba o Abajo (preciso) del mando a distancia por radio para ajustar la posición deseada.
- A continuación, pulse el botón de parada del mando a distancia.
- Pulse de nuevo el botón de ajuste de posición con el clip. La pantalla se moverá un poco hacia arriba y hacia abajo para confirmar que se ha guardado el ajuste.
- El ajuste se ha completado y, a partir de ahora, la pantalla se detendrá exactamente en la posición ajustada.
- El borde estándar está fijado en 500 mm y NO debe estar fuera de un rango de entre 350 - 550 mm para no influir negativamente en la planitud.
- Póngase en contacto con celexon si tiene alguna duda sobre esta configuración antes de cambiar la configuración predeterminada de fábrica.



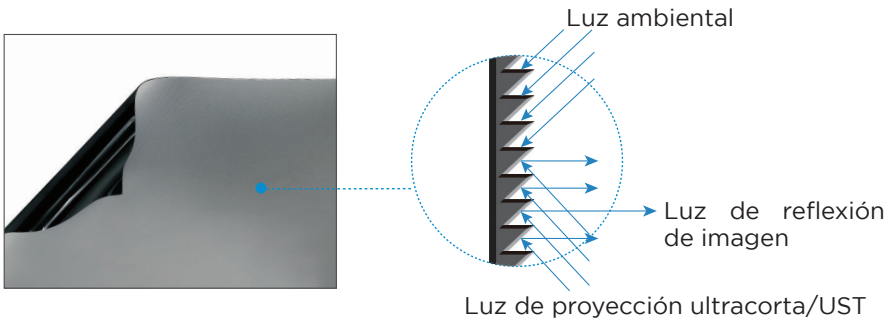
## MECANISMO DE CIERRE Y APERTURA DE LA SOLAPA ELÉCTRICA

La pantalla está equipada con una solapa eléctrica. Se controla mediante una articulación de resorte para evitar un enganche peligroso durante el cierre. Si el muelle se estira en exceso debido a un incidente de este tipo y, como resultado, la solapa ya no se cierra completamente o se abre demasiado, póngase en contacto con celexon para obtener instrucciones sobre cómo restaurar el muelle a un estado funcional.



## RESOLUCIÓN DE PROBLEMAS Y CONSEJOS ÚTILES

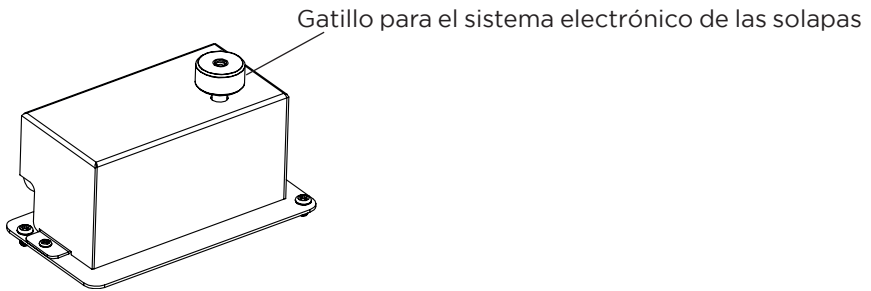
- La superficie del tejido de malla negra está provista de «dientes de malla» ópticos que permiten una reflexión dirigida del haz de luz del proyector de ultracorta distancia y forman la imagen para el espectador. Como se muestra en el diagrama esquemático adjunto: la pantalla absorbe especialmente la luz ambiente desde arriba, la resistencia a la luz ambiente desde los lados horizontales es más débil; preste atención a la dirección del haz de luz cuando la utilice.



- La pantalla se fabrica por empalme y la línea de empalme presenta cierta curvatura debido a la tensión superior e inferior, que no afecta a la imagen proyectada, lo cual es un fenómeno normal.
- La mecánica especial de este tipo de pantalla permite una diferencia de

altura mínima del lado izquierdo al derecho cuando está extendida. Corrija el estado con ayuda del proyector o patas de apoyo de la pantalla.

- Si la solapa no se cierra al desplegar la pantalla, vuelva a levantar la tela de la pantalla y gire el gatillo trasero para el sistema electrónico de las solapas una o dos vueltas en el sentido de las agujas del reloj para que pueda ser accionado por la pantalla que desciende.



### Planitud del tejido:

- Para mantener la planitud, el borde negro debe estar comprendido entre un mínimo de 350 mm y un máximo de 550 mm.
- **No se debe modificar el borde en el motor**, ya que esto cambiará el ajuste digital que controla la altura de extensión y puede desajustar permanentemente o dañar su producto.
- No toque la tela con los dedos. El material es muy sensible y solo puede limpiarse de forma limitada debido al revestimiento superficial para la realización de las características especiales de radiación. Esto es inevitable debido a la tecnología.
- El tejido, como todos los termoplásticos, está sujeto de forma natural a la deformación del material cuando la temperatura ambiente disminuye o aumenta. Los cambios lentos de temperatura que afectan al producto en su conjunto, como suelen ocurrir en interiores, son inofensivos (por ejemplo, los que se producen con el cambio de estación)

Asegúrese de que el producto, especialmente el tejido extendido, no esté expuesto a temperaturas diferentes en distintos puntos. Este efecto de temperatura desigual «estresaría» el material, ya que las zonas más frías se deforman de forma diferente a las zonas más cálidas, por lo que es muy

probable que se produzca un efecto de ondulación y que la proyección a distancia ultracorta muestre distorsiones en la imagen.

(Por ejemplo, debido a la luz solar, al colocarlo directamente sobre el radiador, sobre las salidas o entradas de aire de cualquier aparato de aire acondicionado, otros componentes audiovisuales que generen calor, como receptores audiovisuales, videoconsolas u ordenadores).

- Coloque la pantalla en la habitación de forma que no se produzcan estas influencias de temperatura. Incluso los efectos breves de la temperatura pueden provocar la deformación del tejido y pueden ser irreversibles, dado el caso.
- Coloque los dispositivos que irradian calor de forma que estas corrientes de aire no puedan afectar a la lona.
- Coloque (o guarde) la pantalla siempre absolutamente horizontal y nivelada. Compruébelo con un nivel de burbuja. Una pantalla torcida puede tener un efecto negativo sobre la mecánica y la planitud, así como sobre la vida útil.
- Asegúrese siempre de que la zona de extensión y la zona de apertura de la solapa estén y permanezcan libres de obstáculos.
- No coloque ningún objeto sobre la solapa ni cerca de la zona de apertura.
- ¡Evite la proximidad de líquidos a la pantalla! La penetración de líquidos (por ejemplo, al regar flores, floreros, etc.) tendrá un efecto negativo en el producto y puede destruir la electrónica del mismo.
- Extienda la lona únicamente cuando esté completamente apoyada sobre una superficie sólida o cuando esté correctamente atornillada a las escuadras de montaje adjuntas.
- Si desea colocar la pantalla y el proyector en un aparador que cuelgue libremente de la pared, asegúrese de que la fijación del aparador a la pared está adecuadamente diseñada para soportar la carga adicional!

## INFORMACIÓN SOBRE LA CONFORMIDAD DE LA UE

**Fabricante:** celexon Europe GmbH  
**Dirección:** Gutenbergstraße 2, 48282 Emsdetten, Alemania  
**Nombre de producto:** Pantalla de tijera de suelo de alto contraste celexon  
UST - Expert

Por la presente, celexon Europe GmbH declara que la pantalla de tijera de suelo de alto contraste celexon UST - Expert cumple la Directiva 2014/53/UE. La declaración de conformidad de la UE puede descargarse de la siguiente dirección: [www.celexon.com/zertifikate](http://www.celexon.com/zertifikate)



El símbolo hace referencia a la recogida selectiva de dispositivos eléctricos y electrónicos en los países de la UE. No tire el aparato a la basura doméstica. Infórmese sobre el sistema de recogida aplicable en su país y póngase en contacto con su ayuntamiento o con el punto local de recogida de residuos peligrosos y reciclados si tiene alguna duda sobre el proceso de eliminación.



# Manuale di istruzioni

Schermo con meccanismo a forbice ad alto contrasto UST celexon - Expert



Grazie per aver acquistato questo prodotto.

Per garantire prestazioni e sicurezza ottimali, leggere attentamente le presenti istruzioni prima di collegare o utilizzare lo schermo di proiezione. Conservare queste istruzioni per riferimenti futuri.

## AVVERTENZE

Questo manuale di istruzioni ha lo scopo di illustrare il funzionamento del prodotto. Conservare questo manuale con cura, in modo da poterlo consultare in qualsiasi momento.

- Prima di procedere al montaggio consultare la scheda tecnica allegata, contenente ulteriori indicazioni di sicurezza e di utilizzo.
- Non iniziare il montaggio prima di aver letto e compreso l'intero manuale di istruzioni.
- Per ragioni di sicurezza, eseguire il montaggio con l'aiuto di un'altra persona.
- Estrarre il prodotto dalla scatola e rimuovere tutti i materiali di imballaggio. Assicurarsi che non vi sia materiale di imballaggio sul prodotto o al suo interno. Qualora si notino danni all'imballaggio, controllare se anche il prodotto è danneggiato. In caso di danni visibili o di un funzionamento anomalo e insolito, non continuare a utilizzare il supporto. Contattare immediatamente il rivenditore presso il quale è stato acquistato il prodotto o contattare direttamente celexon (sito: [www.celexon.it](http://www.celexon.it), e-mail: [info@celexon.it](mailto:info@celexon.it)) per ulteriori informazioni.
- Per garantire un funzionamento senza problemi, il prodotto deve essere utilizzato solo in ambienti chiusi, NON è adatto all'uso esterno.
- L'uso dell'apparecchio e degli accessori è vietato ai minori di 16 anni.
- Assicurarsi che i bambini non giochino con i dispositivi e che non si trovino nelle vicinanze senza supervisione.
- La conversione o modifica del prodotto ne compromette la sicurezza.
- **Attenzione! Pericolo di lesioni!** Non smontare mai il prodotto di propria iniziativa. Non eseguire mai riparazioni in proprio!
- Non utilizzare il prodotto in prossimità di apparecchi a gas o ad acqua o in ambienti polverosi.
- Maneggiare il prodotto con cura. Potrebbe danneggiarsi in caso di urti, colpi o cadute anche da un'altezza ridotta.
- Tenere il prodotto lontano da fonti di umidità e calore.
- Non immergere mai il prodotto in acqua o altri liquidi.
- Utilizzare il prodotto soltanto in conformità alla sua destinazione d'uso. Qualsiasi altro utilizzo può causare danni al prodotto o all'ambiente circostante.
- I bambini non devono utilizzare lo schermo senza essere sorvegliati e non devono giocare con esso.
- **Attenzione! Pericolo di lesioni!** Il dispositivo si chiude completamente quando viene represso, tenere dita, mani e altre parti lontano dall'apertura.

- Tutte le linee di alimentazione e i cavi non devono essere sottoposti a carichi aggiuntivi e devono essere posati in modo da non essere danneggiati o calpestati.
- Per evitare che lo schermo possa cadere, posizionarlo in modo tale che sia al riparo dal vento. Lo schermo è certificato solo per l'uso in ambienti interni.
- La mancata osservanza di queste istruzioni può causare lesioni fisiche e danni al supporto o ai componenti ad esso collegati. Il montaggio o l'utilizzo non corretti del prodotto possono inoltre invalidare la garanzia.
- In caso di dubbi sull'uso del prodotto rivolgersi a personale specializzato, al rivenditore o direttamente a celexon (sito: [www.celexon.it](http://www.celexon.it), e-mail: [info@celexon.it](mailto:info@celexon.it)).
- Con riserva di modifiche tecniche ed errori.

Il produttore declina qualsiasi responsabilità per danni materiali o lesioni fisiche se lo schermo viene utilizzato in modo diverso dalle specifiche raccomandate, oppure se non è installato correttamente. Non utilizzare questo schermo **in prossimità di riscaldamenti o condizionatori d'aria**. Non installare o utilizzare lo schermo **alla luce diretta del sole o davanti a una finestra**. La superficie in PVC del tessuto di proiezione potrebbe subire danni permanenti poiché è sensibile alla temperatura.

**Si raccomanda di attendere 2 ore dalla consegna prima di procedere al montaggio. Ciò consente allo schermo di acclimatarsi. Attendere circa 24 ore se lo schermo viene portato da un ambiente particolarmente freddo a un ambiente caldo (o viceversa).**

**Evitare qualsiasi genere di macchia sulla superficie del tessuto.** Potrebbe non essere possibile rimuovere le macchie.

Le **posizioni dei punti finali del motore** sono già impostate in modo ottimale in fabbrica e non devono essere modificate.

## **ESCLUSIONE DI RESPONSABILITÀ**

Le informazioni contenute in questo documento sono soggette a modifiche senza preavviso da parte del produttore. Le modifiche saranno aggiunte alle versioni successive di questo manuale. Salvo errori.

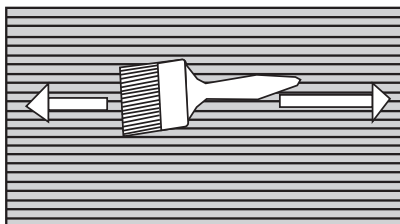
## INDICAZIONI IMPORTANTI SULLA PULIZIA E LA CURA DEL TESSUTO DELLO SCHERMO

### Non pulire con panni!

Questo tessuto è particolarmente sensibile al contatto con le mani o con oggetti grassi e umidi. Ciò è dovuto al tessuto ovvero alla struttura superficiale del tessuto che caratterizza la funzionalità di questo schermo a ottica ultra corta ad alto contrasto.

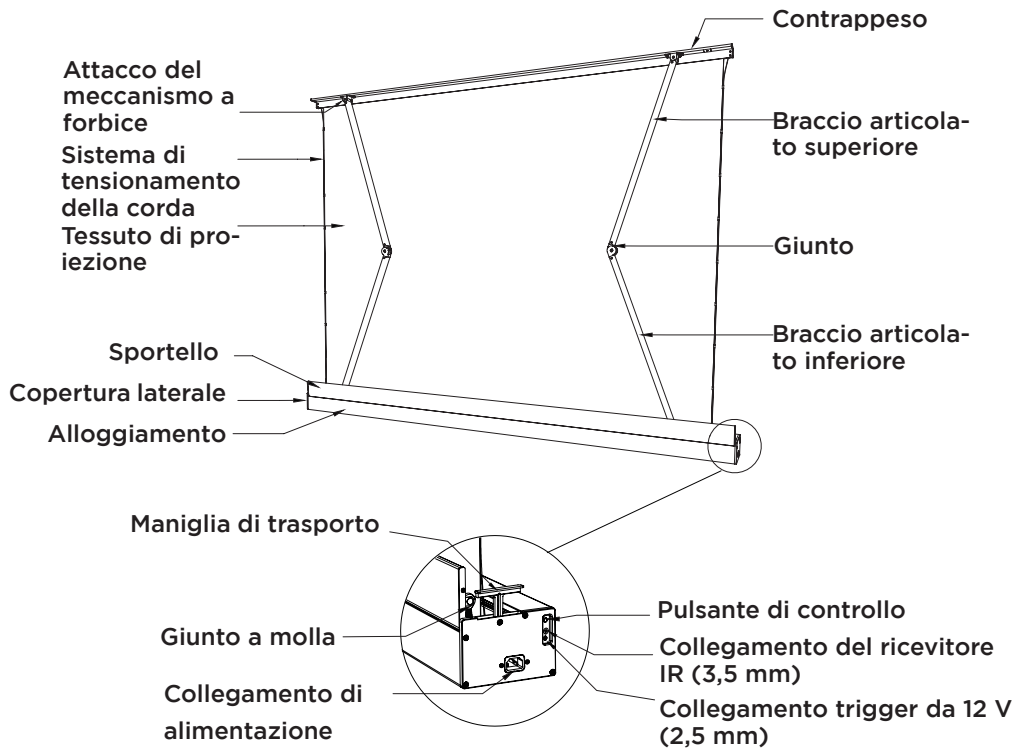
Il tessuto dello schermo ha una struttura superficiale 3D percettibile, che consente alla luce di proiezione di essere riflessa esclusivamente da un angolo ripido dal basso (posizione del proiettore UST) verso la posizione dello spettatore (gli occhi all'altezza del centro dello schermo o tendenzialmente più in basso).

- Per garantire una lunga vita utile, lo schermo deve essere reinserito nell'allungamento dopo ogni utilizzo.
- Le macchie di insetti o altre sostanze (organiche) possono essere molto difficili o impossibili da rimuovere.
- Non utilizzare alcun panno per pulire lo schermo!
- Non strofinare le mani o le dita sul tessuto dello schermo!
- Utilizzare esclusivamente il pennello a setole fini in dotazione per rimuovere polvere o particelle eventualmente presenti sul tessuti, agendo solo in senso orizzontale lungo la struttura della superficie ed esercitando una leggera pressione sul tessuto (non devono verificarsi deformazioni!).
- Se sullo schermo sono presenti particelle che non interferiscono con l'immagine proiettata, ignorarle. Se le particelle disturbano la proiezione e non sono eliminabili con una delicata spazzolatura orizzontale, utilizzare una striscia adesiva tesa® per rimuoverle.
- Impedire che lo schermo venga avvolto e svolto solo per 3 minuti. Questo attiverebbe la protezione termica del motore e disattiverebbe completamente lo schermo. Lo schermo può essere rimesso in funzione solo dopo una pausa di 20-30 minuti.

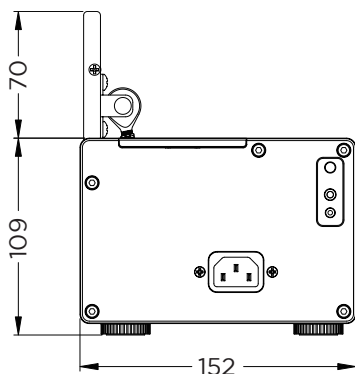
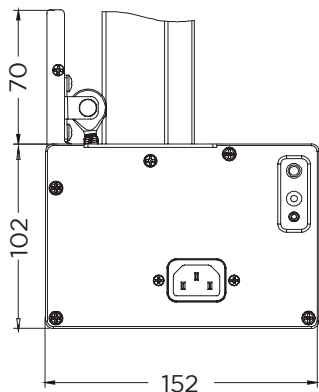




## PANORAMICA DEL PRODOTTO



### Vista laterale



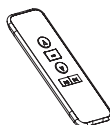
## CONTENUTO DELLA FORNITURA



1 cavo di alimentazione



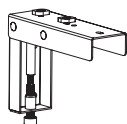
1 telecomando a infrarossi (IR)



1 radiocomando (RF)



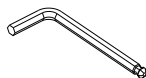
1 cavo di attivazione



2 staffe di montaggio regolabili con piastra di montaggio



1 ricevitore IR



1 chiave a brugola



1 chiave a tubo



2 dadi in nylon M5



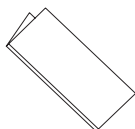
1 spazzola per la pulizia del tessuto di proiezione



10 viti a testa cilindrica 5 x 40 mm



10 tasselli in plastica



1 manuale di istruzioni

## DATI TECNICI

Tensione:	230 V, 50 Hz	
Consumo:	140 W (MAX) 0,4 W (standby)	
Controllo:	telecomando a infrarossi	3 V / 2x CR2032
	Radiocomando	3 V/ 2x CR2032/ Frequenza 868 MHz / Potenza di trasmissione: max. 10 mW / Portata 15 m
Temperatura:	di funzionamento	da 16°C a 30°C
	di stoccaggio	da 10 fino a 30°C (sono possibili piccoli scostamenti da questi valori, con successiva acclimatazione di 24 ore prima di un nuovo utilizzo).

## ISTRUZIONI DI MONTAGGIO

Installare lo schermo in una posizione ben visibile a tutti gli spettatori! Altezza di installazione ottimale, con il tessuto esteso, rispetto alla posizione degli spettatori: livello degli occhi = terzo inferiore dell'immagine. Lo schermo deve essere perfettamente orizzontale e a livello, altrimenti si rischia che il tessuto venga arrotolato e srotolato storto. Lo schermo deve essere installato in modo che il tessuto si srotoli verso l'alto perpendicolarmente al pavimento! Usare tasselli e viti adeguati alla superficie di montaggio (se necessario, procurarsi il materiale di montaggio adatto). Questo schermo consente di scegliere tra diverse varianti di installazione.

**PRIMA DELL'INSTALLAZIONE** prestare attenzione al punto in cui il proiettore a ottica ultra-corta sarà collocato e al punto in cui l'immagine appare sulla parete, in modo da stabilire la posizione corretta dello schermo. Si consiglia di provare dapprima il proiettore nella posizione prevista, poi di posizionarlo in modo adeguato alle dimensioni dell'immagine desiderata. All'aumentare delle dimensioni, l'immagine si sposta verso l'alto.

La distanza tra il proiettore e la superficie della parete su cui si proietta l'immagine di prova corrisponde esattamente alla distanza tra il proiettore e la superficie dello schermo. Anche l'altezza dell'immagine deve essere esattamente rispettata.

Misurare poi le dimensioni dello schermo e calcolare la posizione prevista dello schermo sulla parete o sul pannello posteriore di un mobile in modo che corrisponda all'immagine di proiezione.

**Attenzione:** lo schermo può essere montato in sicurezza sul pannello posteriore di un mobile, solo se il mobile ha uno spessore sufficiente e le aree in cui devono essere montate le staffe sono sufficientemente solide. Per garantire un'installazione stabile e duratura, è necessario utilizzare 4 viti per ogni staffa! In caso di dubbi rivolgersi al negozio specializzato dove è stato acquistato il mobile o, nell'incertezza, utilizzare solo il fissaggio a una parete portante con tasselli e viti adatti allo specifico supporto. I materiali di montaggio in dotazione sono adatti solo per il montaggio su una parete massiccia (calcestruzzo o pietra). Potete richiedere informazioni ai negozi di forniture edili o a installatori specializzati.

## MONTAGGIO ALLA PARETE O SUL RETRO DI UN MOBILE

Disegnare una “linea di installazione” all’altezza in cui lo schermo verrà posizionato successivamente. La “linea di installazione” corrisponde al bordo inferiore dell’alloggiamento dello schermo.

Segnare il centro dello schermo sulla linea di installazione (Fig. 1). La distanza tra le due staffe di montaggio (da centro a centro delle staffe!) varia a seconda delle dimensioni dello schermo ed è indicata nella seguente tabella. Di conseguenza, le due staffe si trovano ciascuna con metà della distanza a destra e a sinistra del segno centrale dello schermo. Segnare questi punti esattamente sulla linea di installazione.

Dimensioni (pollici)	95" (21:9)	105" (21:9)	114" (21:9)
Distanza A (mm)	1.810	1.910	2.130

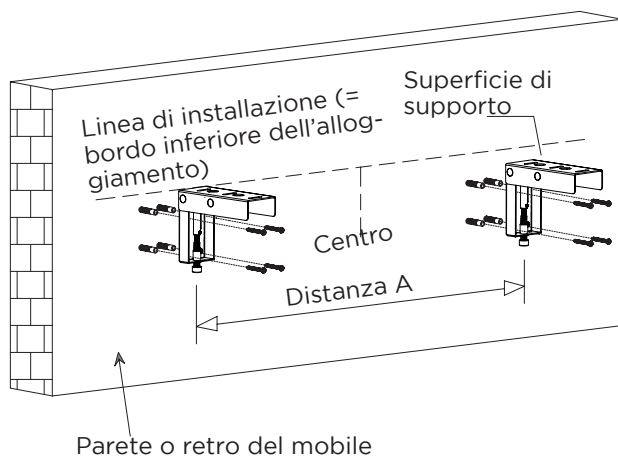


Fig. 1

**Attenzione:** Osservare i **2 possibili metodi di installazione (Fig. 2)**!

A seconda del metodo utilizzato, allineare le staffe di montaggio con la linea di installazione in modo che la superficie di supporto della staffa su cui è posizionato lo schermo corrisponda alla linea di installazione.

Allineare le staffe con la linea di installazione e segnare i 4 fori per ogni staffa sulla parete o sul retro del mobile.

Fissare le staffe di montaggio alla parete in calcestruzzo o in pietra massiccia utilizzando le 4 viti (5x40 mm) e i 4 tasselli in dotazione. (Fig. 1) Per altre strutture portanti, procurarsi gli accessori di montaggio appropriati! In caso di dubbi, rivolgersi a un rivenditore specializzato per informazioni su un'installazione corretta e sicura sul supporto (ad es. legno, cartongesso, muro in pietra cava, ecc.) o far eseguire i lavori di installazione da un installatore specializzato!

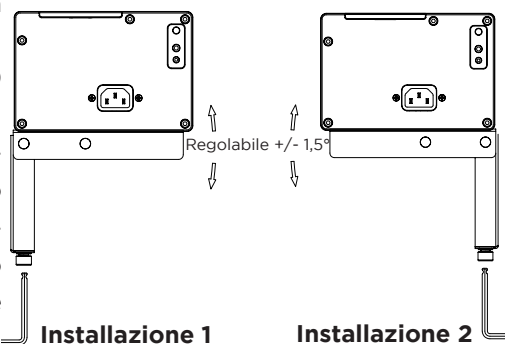


Fig. 2

## INSTALLAZIONE DELLO SCHERMO

Per i **metodi di installazione 1 e 2**, due persone devono posizionare con cura lo schermo sulle superfici di supporto delle staffe in modo che l'alimentatore sia rivolto verso il lato sinistro. Abbassare lentamente lo schermo e verificare la stabilità delle staffe di montaggio sulla parete. Orientare prima le viti bloccanti parallelamente alla parete/al mobile in modo che si inseriscano nelle scanalature situate nella base dello schermo. Serrare manualmente i dadi in nylon sulla filettatura delle viti di bloccaggio sotto le staffe. Ruotare di ca. 90 gradi la vite di bloccaggio e fissarla nell'alloggiamento dello schermo, per evitare che lo schermo cada dalle staffe. (Fig. 2)

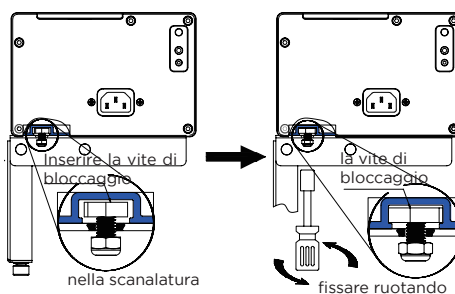


Fig. 3

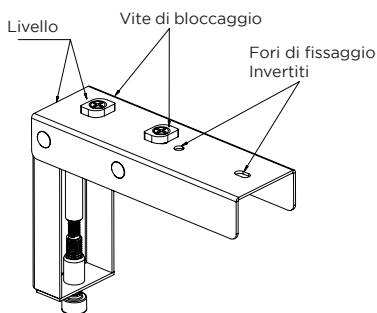


Fig. 4

## INSTALLAZIONE DELLO SCHERMO SENZA STAFFE

Lo schermo può anche essere posizionato sul pavimento o su un mobile senza fissarlo. Posizionare lo schermo con precauzione per mezzo delle maniglie di trasporto laterali.

Sotto lo schermo si trovano 4 piedini regolabili. Con l'aiuto dei piedini regolabili, livellare orizzontalmente lo schermo in tutte le direzioni. L'allineamento dell'immagine deve sempre essere effettuato utilizzando prima le opzioni di impostazione del proiettore. Se necessario, correggere l'allineamento dell'immagine per mezzo dei piedini regolabili dello schermo. I 4 i piedini devono sempre poggiare sul pavimento.

**Nota:** È possibile svitare completamente i piedini regolabili dall'alloggiamento se, per necessità di spazio, non vengono utilizzati. Accertarsi che lo schermo sia sempre orizzontale e posizionato sui punti di supporto esterni e centrali.

Dopo che lo schermo è stato installato sulle staffe, nella sua posizione definitiva, collegare l'alimentazione di corrente allo schermo e srotolarlo completamente. Controllare l'angolazione tra lo schermo e la parete e, con la chiave a brugola, ruotare le viti di regolazione delle due staffe a L fino a quando lo schermo non sarà perfettamente dritto e parallelo per la proiezione. È possibile regolare le staffe fino a  $\pm 1,5^\circ$  (Fig. 2).

L'installazione di base dello schermo di proiezione è stata completata. Controllare di nuovo che tutti i componenti siano stati montati saldamente (a mano, non con avvitatori!), che lo schermo sia ben saldo e che le staffe siano ben fissate alla struttura portante.

## FUNZIONAMENTO

Questo schermo presenta 4 opzioni di controllo:

1. Pulsante di alloggiamento, ciclo di commutazione manuale
2. Trigger
3. Radiocomando
4. telecomando a infrarossi

### CONTROLLO TRAMITE IL PULSANTE CON CICLO DI COMMUTAZIONE MANUALE

Il pulsante del ciclo di commutazione si trova sul coperchio del lato di alimentazione dell'alloggiamento. Premendolo, lo schermo si alzerà, si bloccherà, si abbasserà, si fermerà e si alzerà ripetutamente. Un pulsante per ogni funzione in un ciclo continuo.

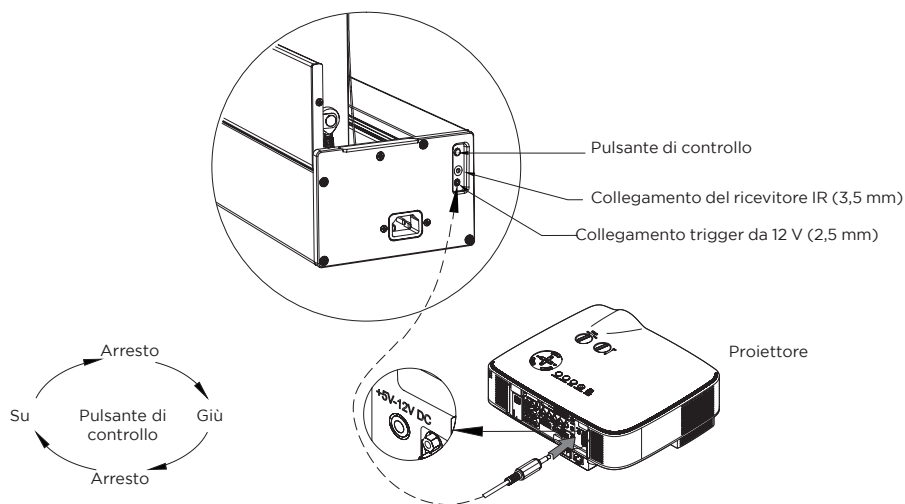


Fig. 4

## **CONTROLLO TRAMITE TRIGGER**

La funzione trigger integrata controlla lo schermo in base allo stato di commutazione dei componenti utilizzati. Collegare il cavo trigger USB in dotazione alla porta Trigger Out dello schermo. Questo consente di collegare lo schermo a un'uscita USB del proiettore, a condizione che queste uscite siano spente quando il dispositivo è in standby (in alternativa è possibile utilizzare qualsiasi altro dispositivo con uscita USB, purché venga sempre acceso e spento insieme alla proiezione).

In alternativa, è possibile acquistare un trigger wireless o un cavo trigger di celexon.

Cavo trigger opzionale: è possibile solo se il proiettore dispone di una porta Trigger Out, se la funzione trigger è stata attivata nel menu del proiettore e se il proiettore è conforme agli standard per trigger di 5-12 V CC oltre ad avere uno spegnimento completo della tensione in standby.

Lo schermo si alzerà e abbasserà automaticamente in base allo stato del proiettore.

Da notare: esistono dispositivi che non riducono sufficientemente la corrente sulle uscite trigger o USB in standby; in questi casi, la funzione trigger potrebbe non funzionare o non funzionare correttamente con lo schermo.

## **CONTROLLO TRAMITE I TELECOMANDI**

Lo schermo viene fornito con un telecomando a infrarossi e un radiocomando. Assicurarsi che la pellicola protettiva sia stata rimossa da tutti i dispositivi trasmettitori e ricevitori, che i telecomandi siano carichi (o le siano batterie inserite) e che lo schermo sia collegato alla fonte di alimentazione.

## **UTILIZZO DEL RADIOCOMANDO (RF)**

L'uso di un radiocomando è sempre consigliato quando la distanza tra il telecomando e lo schermo è elevata o quando diversi oggetti ostruiscono il campo visivo tra il telecomando e lo schermo. Il radiocomando è già sintonizzato e può essere utilizzato direttamente.



Il radiotelecomando è utilizzabile anche per controllare in modo affidabile lo schermo se è installato ad esempio in un mobile e non è possibile o non si desidera vedere il ricevitore di infrarossi.

**Da notare:** con il radiotelecomando si possono controllare i dispositivi anche attraverso le pareti (ossia da altre stanze), senza che sia possibile vedere lo schermo per controllare l'apertura e la chiusura. Assicurarsi sempre di poter vedere lo schermo quando è in funzione (durante l'apertura e la chiusura) per evitare possibili malfunzionamenti o lesioni a terzi.

**Su:** lo sportello si apre e lo schermo si estende verso l'alto.

**Arresto:** il movimento dello sportello o dello schermo si interrompe.

**Giù:** lo schermo si ritrae verso il basso e lo sportello si chiude.

**Su (fine):** lo schermo si muove leggermente verso l'alto.

**Giù (fine):** lo schermo si muove leggermente verso il basso

(la regolazione fine è utilizzata di solito per la correggere la posizione finale superiore).

## UTILIZZO DEL TELECOMANDO A INFRAROSSI (IR)

L'uso di un telecomando a infrarossi è sempre consigliato quando la distanza tra il telecomando e lo schermo è minima o media. Il telecomando a infrarossi può essere utilizzato solo se il ricevitore IR in dotazione è posizionato nel campo visivo del telecomando.

Il telecomando a infrarossi serve a controllare lo schermo quando il ricevitore IR incorporato nella parte anteriore sinistra dell'alloggiamento o il ricevitore IR collegato lateralmente si trova nel campo visivo del telecomando a infrarossi. Il controllo a infrarossi può anche consentire una facile automazione, ad esempio tramite Logitech™ Harmony™.

**Su:** lo sportello si apre e lo schermo si estende verso l'alto.

**Arresto:** il movimento dello sportello o dello schermo si interrompe.

**Giù:** lo schermo si ritrae verso il basso e lo sportello si chiude.

**Su (fine):** lo schermo si muove leggermente verso l'alto.

**Giù (fine):** lo schermo si muove leggermente verso il basso

(la regolazione fine è utilizzata di solito per la correggere la posizione finale superiore).

## ACCOPPIAMENTO/ANNULLAMENTO DEL CODICE DEL RADIOCOMANDO

L'accoppiamento del codice del radiocomando è già stato eseguito in fabbrica (nota: in genere, il telecomando a infrarossi non deve essere accoppiato).

Scollegare lo schermo dall'alimentazione per 10 secondi, quindi ricollegarlo all'alimentazione. Entro i 10 secondi successivi, premere contemporaneamente i tasti "Su" e "Arresto" del radiocomando. Se il processo è andato a buon fine, il motore avanza brevemente e torna indietro. Taratura del codice è ora completa. Il processo di annullamento è uguale a quello di taratura. Con la stessa procedura, uno stato sostituisce l'altro.

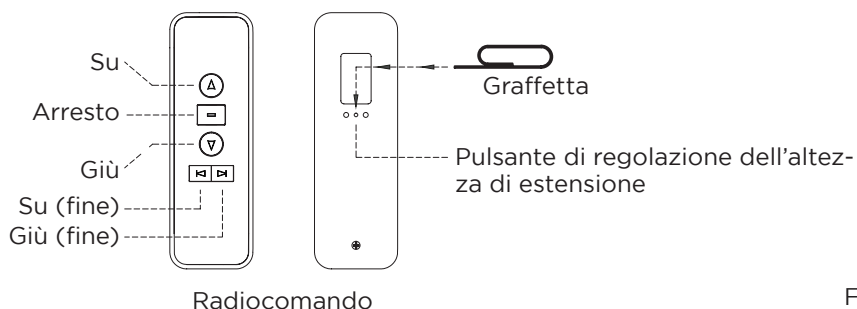


Fig. 5

## IMPOSTAZIONE DEL PUNTO DI ARRESTO / ALTEZZA DI MASCHERATURA NERA

**Attenzione:** L'altezza di mascheratura nera deve essere regolata solo con il telecomando. La mascheratura nera può essere facilmente regolata una volta che il proiettore e lo schermo sono stati posizionati in modo che l'immagine di proiezione sia sostanzialmente allineata con lo schermo. La regolazione della mascheratura nera serve solo per la regolazione fine e NON per compensare le differenze di altezza generali.

L'altezza deve essere regolata già durante l'installazione dell'apparecchiatura (ad esempio, l'altezza dello schermo sulla parete o sul retro del mobile, l'altezza del proiettore sul ripiano o in un cassetto/cassettone inferiore).

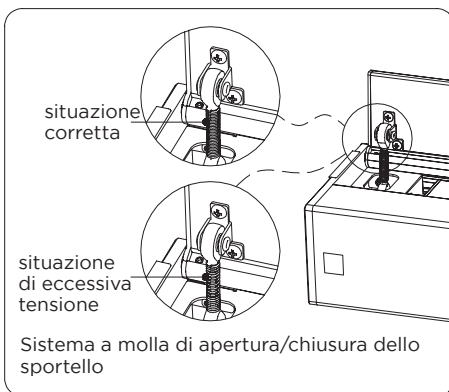
Il sistema di tensionamento delle corde è progettato in modo tale che un taglio concavo del tessuto di proiezione su entrambi i bordi laterali, dal basso verso l'alto, garantisca la creazione di una tensione laterale su tutta la lunghezza del tessuto, che solo in questo modo può rimanere piatto. Se il tessuto dello schermo si accorcia troppo, questo effetto di tensione non è più presente su tutte le aree del tessuto e si possono formare delle irregolarità o delle onde nel tessuto che hanno un effetto di disturbo nella proiezione UST.

I difetti causati dalla modifica della lunghezza del tessuto impostata in fabbrica non sono coperti dalla garanzia.

- Lasciare che lo schermo si sollevi completamente finché non si arresta da solo.
- Con una graffetta aperta, premere il pulsante di regolazione della posizione sul retro del radiocomando (Fig. 5) fino a quando non si vede una luce nel foro. In tal modo lo schermo è in modalità programmazione.
- Premere quindi il tasto Su o Giù (Fine) del radiocomando per impostare la posizione desiderata.
- Premere poi il pulsante di arresto sul telecomando.
- Premere nuovamente il pulsante di regolazione della posizione con la graffetta. Lo schermo si muoverà leggermente verso l'alto e verso il basso per confermare che l'impostazione è stata salvata.
- L'impostazione è completa e d'ora in poi lo schermo si fermerà esattamente nella posizione impostata.
- Il processo standard è impostato a 500 mm e NON deve andare oltre 350 - 550 mm per non influenzare negativamente la planarità.
- Contattare celexon in caso di domande su questa impostazione prima di modificare l'impostazione predefinita.

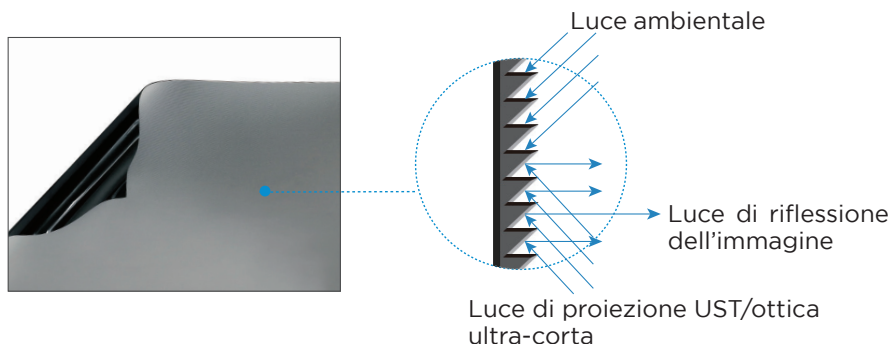
## MECCANISMO ELETTRICO DI APERTURA E CHIUSURA DELLO SPORTELLO

Lo schermo è dotato di uno sportello elettrico. Questo è controllato da un giunto a molla che impedisce lesioni da schiacciamento durante la chiusura. Se, a causa di un simile incidente, la molla è eccessivamente tesa e lo sportello non si chiude più completamente o si apre eccessivamente, contattare celexon per ricevere istruzioni su come ripristinare le condizioni di funzionamento della molla.



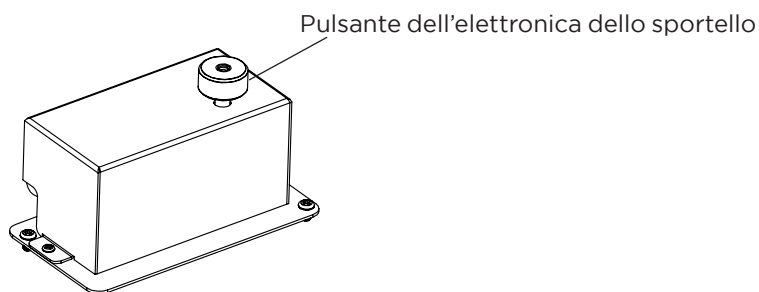
## RISOLUZIONE DI PROBLEMI E SUGGERIMENTI UTILI

- La superficie del tessuto reticolare nero è dotata di “denti reticolari” ottici che consentono una riflessione mirata del fascio di luce del proiettore a ottica ultra-corta e formano l'immagine per l'osservatore. Come illustrato nella rappresentazione schematica in allegato: lo schermo assorbe la luce ambientale dall'alto, mentre la resistenza alla luce ambientale dai lati orizzontali è più debole; eventualmente, prestare attenzione alla direzione del fascio di luce durante l'utilizzo.



- Lo schermo viene esteso con un meccanismo a forbice e la linea presenta una certa curvatura dovuta alla tensione superiore e inferiore, che non influisce sull'immagine proiettata; si tratta di un fenomeno normale.

- In virtù della particolare meccanica di questo tipo di schermo, quando è esteso è possibile un dislivello minimo da sinistra a destra. Correggere questo problema utilizzando il proiettore o i piedini regolabili dello schermo.
- Se lo sportello non si chiude quando lo schermo è rientrato, sollevare nuovamente lo schermo e ruotare il pulsante di sblocco dell'elettronica dello sportello (sul lato posteriore), per uno o massimo due giri in senso antiorario in modo che possa essere azionato dallo schermo discendente.



### Planarità del tessuto:

- Per mantenere la planarità l'avanzamento del nero deve essere compreso tra min. 350 mm e max. 550 mm
- **Non modificare l'avanzamento nel motore** per non alterare l'impostazione digitale che controlla l'altezza dell'estensione e per evitare di modificare in modo permanente o danneggiare il prodotto.
- Non toccare il tessuto con le dita. Il materiale è molto sensibile e può essere pulito solo in misura limitata poiché la sua superficie è rivestita per ottenere le speciali caratteristiche di diffusione. Questo non può essere evitato dalla tecnologia.
- Il tessuto, come tutti i materiali termoplastici, è naturalmente soggetto a deformazioni del materiale quando la temperatura ambiente diminuisce o aumenta. Gli sbalzi di temperatura lenti che influenzano il prodotto nel suo complesso, come avviene di solito in ambienti chiusi, sono innocui (come accade per esempio ai cambi di stagione).

Assicurarsi in ogni caso che il prodotto, soprattutto il tessuto esteso, non sia esposto a temperature diverse in punti diversi. L'esposizione non uniforme alla temperatura "stressa" il materiale, in quanto le aree più fredde si deformano in modo diverso da quelle più calde, rendendo molto probabili

le increspature e la proiezione ultra corta con distorsioni dell'immagine (ad es. luce solare, posizionamento diretto su un termosifone, sulle uscite o sulle prese d'aria di un condizionatore, su altri dispositivi AV che generano calore come ricevitori AV, console di gioco o computer).

- Posizionare lo schermo nel locale in modo che non sia esposto a simili variazioni di temperatura. Anche brevi variazioni di temperatura possono comportare la deformazione del tessuto e possono essere irreversibili.
- Posizionare gli apparecchi che irradiano calore in modo che queste correnti d'aria non possano danneggiare il tessuto dello schermo!
- Posizionare (o conservare) lo schermo sempre in posizione assolutamente orizzontale e in piano. Utilizzare una livella per controllare la posizione. Uno schermo inclinato può avere un effetto negativo sulla meccanica, sulla planarità e sulla durata.
- Assicurarsi sempre che l'area di estensione e l'area di apertura dello sportello siano e rimangano libere da ostacoli.
- Non collocare oggetti sullo sportello o in prossimità dell'area di apertura.
- Evitare di avvicinare liquidi allo schermo. La penetrazione di liquidi (ad es. innaffiatura di fiori, vasi di fiori ecc.) ha un effetto negativo sul prodotto e può distruggerne il sistema elettronico!
- Estendere lo schermo solo quando è completamente appoggiato su una superficie solida o è correttamente avvitato alle staffe di montaggio in dotazione.
- Se si desidera posizionare lo schermo e il proiettore su un ripiano appeso alla parete, assicurarsi tassativamente che il fissaggio della tavola alla parete sia adeguatamente progettato per il carico aggiuntivo!

## INFORMAZIONI SULLA CONFORMITÀ UE

**Produttore:** celexon Europe GmbH

**Indirizzo:** Gutenbergstraße 2, 48282 Emsdetten, DE

**Denominazione del prodotto:** Schermo con meccanismo a forbice ad alto contrasto UST celexon - Expert

Con la presente, celexon Europe GmbH dichiara che lo schermo a forbice da pavimento ad alto contrasto UST celexon - Expert è conforme alla direttiva 2014/53/UE. La dichiarazione di conformità UE può essere scaricata al seguente indirizzo: [www.celexon.com/zertifikate](http://www.celexon.com/zertifikate)



Il simbolo indica la raccolta differenziata delle apparecchiature elettriche ed elettroniche nei Paesi dell'UE. Non smaltire il prodotto nei rifiuti domestici. In caso di domande sul processo di smaltimento, informarsi sul sistema di ritiro in vigore nel proprio Paese e contattare l'autorità locale o il punto di raccolta dei rifiuti pericolosi e di riciclaggio.



# Instrukcja obsługi

Podłogowy ekran wysokokontrastowy z systemem nożycowym  
celexon UST – Expert



Dziękujemy za zakup tego produktu. Aby zapewnić optymalne działanie i bezpieczeństwo, przed podłączeniem lub obsługą tego produktu należy uważnie przeczytać niniejszą instrukcję. Prosimy o zachowanie niniejszej instrukcji do wykorzystania w przyszłości.



## WSKAZÓWKI OSTRZEGAWCZE

Niniejsza instrukcja obsługi ma na celu zapoznanie użytkownika z działaniem produktu. Instrukcję należy przechowywać w bezpiecznym miejscu, aby mieć do niej dostęp w dowolnym momencie.

- Przed montażem należy zapoznać się z załączoną kartą danych, zawierającą dalsze wskazówki dotyczące bezpieczeństwa i użytkowania.
- Przed montażem należy przeczytać ze zrozumieniem całą instrukcję obsługi.
- Instalację należy wykonywać z drugą osobą, aby zapewnić bezpieczne ustawienie.
- Rozpakować produkt i usunąć wszystkie materiały opakowaniowe. Upewnić się, że w lub na produkcie ma żadnych materiałów opakowaniowych. W przypadku stwierdzenia uszkodzeń opakowania należy również sprawdzić, czy produkt nie jest uszkodzony. Jeśli widoczne są zewnętrzne uszkodzenia urządzenia lub w przypadku stwierdzenia niespodziewanego lub nietypowego sposobu działania nie wolno dalej używać produktu. Należy bezzwłocznie skontaktować się ze sprzedawcą, u którego nabyto produkt lub bezpośrednio z firmą celexon (Internet: [www.celexon.pl](http://www.celexon.pl), e-mail: [info@celexon.pl](mailto:info@celexon.pl)), aby uzyskać więcej informacji.
- Aby zapewnić bezawaryjną pracę, produkt może być używany wyłącznie w pomieszczeniach. Produkt NIE nadaje się do użytku na wolnym powietrzu.
- Dzieciom poniżej 16 roku życia zabrania się używania urządzenia i akcesoriów.
- Zadbać o to, aby dzieci nie bawiły się urządzeniami ani nie przebywały w pobliżu bez nadzoru.
- Przebudowa lub modyfikowanie produktu ma negatywny wpływ na jego bezpieczeństwo.
- **Uwaga, ryzyko obrażeń ciała!** Nigdy nie otwierać produktu samodzielnie. Nigdy nie przeprowadzać napraw samodzielnie!
- Nie należy używać produktu w pobliżu urządzeń gazowych lub wodnych albo w zapyłonym otoczeniu.
- Z produktem należy obchodzić się ostrożnie. Może zostać uszkodzony przez wstrząsy, uderzenia lub upadek nawet z niewielkiej wysokości.
- Produkt należy chronić przed wilgocią i wysokimi temperaturami.
- Nigdy nie zanurzać produktu w wodzie lub innych cieczach.
- Używać produktu wyłącznie zgodnie z jego przeznaczeniem. Każde inne użycie może prowadzić do uszkodzenia produktu lub jego otoczenia.
- Dzieci nie powinny używać ani bawić się ekranem projekcyjnym bez nadzoru.
- **Uwaga, ryzyko obrażeń ciała!** Urządzenie zamyka się równo i szczelnie po schowaniu – trzymać palce, dłonie lub inne drobne elementy z dala od otworu.

- Wszelkie przewody zasilające i kable nie mogą być dodatkowo obciążone i muszą być ułożone w taki sposób, aby nie zostały uszkodzone lub zgniecione.
- Aby zapobiec przewróceniu się ekranu projekcyjnego należy ustawiać go w taki sposób, aby nie działał na niego wiatr. Ekran projekcyjny jest dopuszczony do użytku wyłącznie w pomieszczeniach.
- Niezastosowanie się do powyższych instrukcji może spowodować obrażenia ciała oraz uszkodzenie produktu lub podłączonych do niego urządzeń. Niewłaściwa instalacja lub użytkowanie może również doprowadzić do wygaśnięcia gwarancji.
- Jeśli istnieją wątpliwości, w jaki sposób korzystać z produktu, należy skontaktować się z wykwalifikowanym personelem, sprzedawcą lub bezpośrednio z firmą celexon (Internet: [www.celexon.pl](http://www.celexon.pl), e-mail: [info@celexon.pl](mailto:info@celexon.pl)).
- Zastrzega się możliwość zmian technicznych i błędów.

Producent nie ponosi odpowiedzialności za szkody materialne lub obrażenia ciała, jeśli ekran projekcyjny będzie używany niezgodnie z zalecanymi specyfikacjami lub jeśli jest nieprawidłowo zainstalowany. Nie używać ekranu projekcyjnego **w pobliżu grzejników lub klimatyzatorów**. Nie należy również montować i używać produktu **w bezpośrednim świetle słonecznym lub przed oknem**. Ze względu na wrażliwą na temperaturę powierzchnię PCW może dojść do trwałego uszkodzenia tkaniny ekranu projekcyjnego.

**Zalecamy odczekanie ok. 2 godzin po dostawie przed rozpoczęciem montażu. Pozwala to na aklimatyzację ekranu projekcyjnego. Odczekać około 24 godzin, jeśli ekran projekcyjny zostanie przeniesiony ze szczególnie zimnego do ciepłego otoczenia (lub odwrotnie).**

**Unikać wszelkich plam na powierzchni tkaniny.** Ich usunięcie może być niemożliwe. **Pozycje punktów krańcowych na silniku** są optymalnie ustawione fabrycznie i nie wolno ich zmieniać.

## WYŁĄCZENIE ODPOWIEDZIALNOŚCI

Informacje zawarte w tym dokumencie mogą ulec zmianie bez uprzedniego powiadomienia ze strony producenta. Zmiany będą dodawane do kolejnych wersji niniejszej instrukcji. Wyłączenie odpowiedzialności obejmuje wszelkie pomyłki.

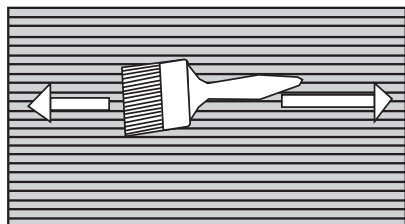
## WAŻNE WSKAZÓWKI DOTYCZĄCE CZYSZCZENIA I PIELĘGNACJI TKANINY

### Nie używać szmatki do czyszczenia!

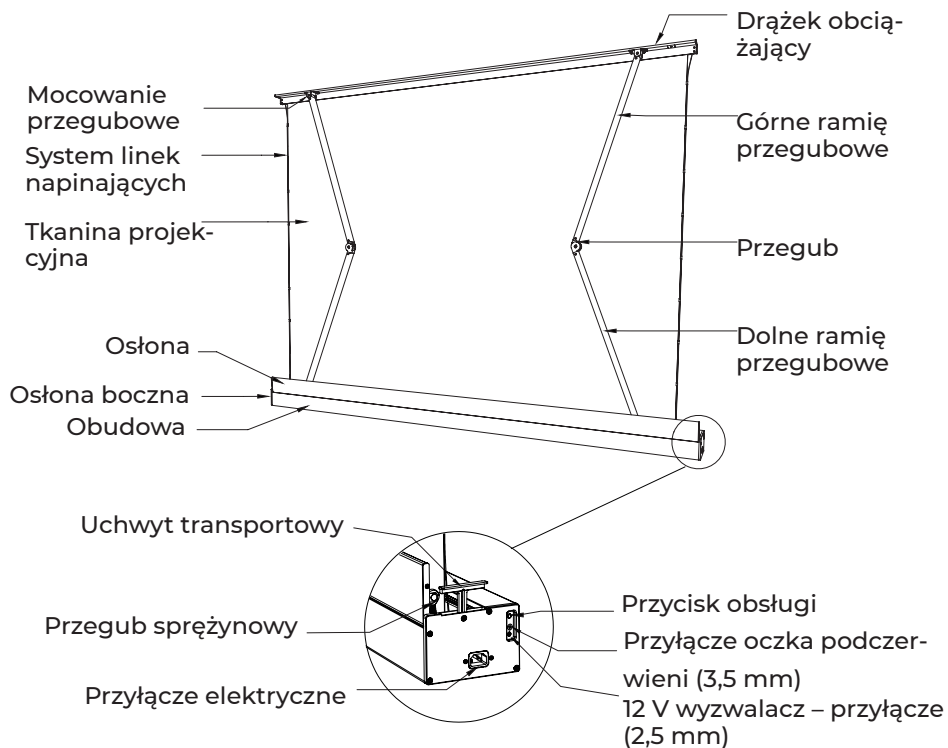
Ten materiał tekstylny jest szczególnie wrażliwy na dotyk rękami lub tłustymi, wilgotnymi przedmiotami. Wynika to z tekstury lub struktury powierzchni tkaniny, które zapewniają sposób działania tego wysokokontrastowego ekranu do projektorów o ultrakrótkim rzucie.

Tkanina ma zauważalną trójwymiarową strukturę powierzchni, która umożliwia skupione odbicie światła projekcyjnego wyłącznie pod ostrym kątem od dołu (pozycja projektora UST) do pozycji siedzącej użytkownika (oczy maksymalnie na wysokości środka powierzchni projekcyjnej lub z tendencją do pozycji niżej).

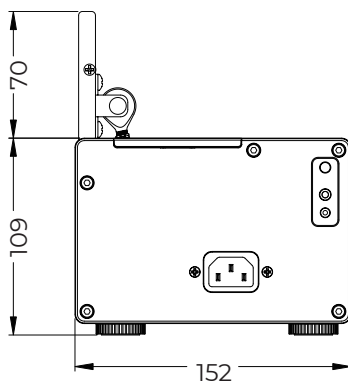
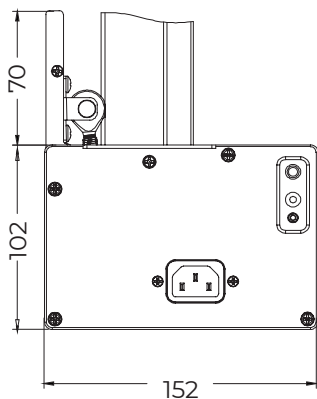
- Po każdym użyciu ekranu projekcyjnego należy go schować do obudowy, aby zapewnić długą żywotność.
- Plamy po owadach lub innych (organicznych) substancjach mogą być bardzo trudne lub niemożliwe do usunięcia.
- Nie używać szmatki do czyszczenia ekranu projekcyjnego!
- Nie pocierać tkaniny ekranu dłońmi ani palcami!
- Dołączonej szczotki z cienkiego włosia do usuwania drobnego kurzu lub cząstek z tkaniny należy używać wyłącznie poziomo wzdłuż struktury powierzchni z lekkim naciskiem na tkaninę (nie może być odkształcona!).
- Jeśli na ekranie projekcyjnym znajdują się cząstki, które nie zakłócają wyświetlanego obrazu, należy je zignorować. Jeśli cząstki przeszkadzają w projekcji i nie można ich usunąć delikatnym, poziomym szczotkowaniem, użyć paska tesa<sup>®</sup>, aby je usunąć.
- Należy unikać wsuwania lub wysuwania ekranu przez 3 minuty bez przerwy. Spowoduje to aktywację zabezpieczenia termicznego silnika i całkowite wyłączenie ekranu. Z ekranu można ponownie korzystać dopiero po przerwie trwającej 20-30 minut.



## PRZEGLĄD PRODUKTU



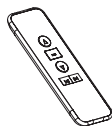
## Widok z boku



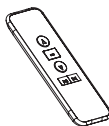
## ZAKRES DOSTAWY



1 x kabel zasilający



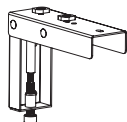
1 x pilot na podczerwień (IR)



1 x pilot radiowy (RF)



1 x kabel wyzwalacza



2 x regulowany kątownik montażowy z płytą montażową



1 x oczko podczerwień (IR)



1 x klucz imbusowy



1 x klucz nasadowy



2x nakrętka nylonowa M5



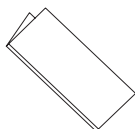
1 x szczotka do czyszczenia tkaniny projekcyjnej



10 x 5 x 40 mm śruba z łożem soczewkowym



10 x kołki plastikowe



1 instrukcja obsługi

## DANE TECHNICZNE

Napięcie: 230 V, 50 Hz

Zużycie: 140 W (MAKS.)  
0,4 W (tryb standby)

Sterowanie: Pilot na podczerwień 3 V / 2 x CR2032  
Pilot radiowy 3 V / 2 x CR2032 / Częstotliwość 868 MHz  
/ Moc nadawcza: maks. 10 mW / Zasięg 15 m

Temperatura: podczas pracy: od 16°C do 30°C  
podczas przechowywania: od 10°C do 30°C (krótkotrwały spadek poniżej lub przekroczenie jest możliwe, przy późniejszej aklimatyzacji przez 24 godz. przed ponownym użyciem).

## WSKAZÓWKA DOTYCZĄCA INSTALACJI

Zainstalować ekran projekcyjny w miejscu dobrze widocznym dla wszystkich widzów! Optymalna wysokość montażu odpowiada pozycji widzów przy rozwiniętym ekranie: Wysokość oczu = dolna jedna trzecia obszaru obrazu. Zainstalować ekran prosto i poziomo, w przeciwnym razie istnieje ryzyko krzywego zwijania się i rozwijania tkaniny ekranu. Ekran projekcyjny należy zamontować tylko w taki sposób, aby tkanina rozwijała się w górę prostopadłe do podłogi! Użyć kołków i śrub odpowiednich do powierzchni montażowej (w razie potrzeby nabyć odpowiedni materiał montażowy). W przypadku tego ekranu projekcyjnego istnieje możliwość wyboru pomiędzy różnymi opcjami montażu.

**PRZED INSTALACJĄ** zwrócić uwagę na to, gdzie zostanie ustawiony projektor o ultrakrótkim rzucie i gdzie pojawi się obraz na ścianie, aby dostosować właściwą pozycję ekranu projekcyjnego. Zaleca się wcześniejsze przetestowanie projektora w zaplanowanej pozycji i ustawienie go odpowiednio dożądanego rozmiaru obrazu. Wraz ze wzrostem rozmiaru obraz przesuwają się w górę! Odległość między projektorem a powierzchnią ściany, na którą rzuca się obraz testowy, odpowiada wtedy dokładnie odległości projektora od powierzchni tkaniny. Należy również dokładnie obserwować wysokość obrazu. Następnie zmierzyć wymiary swojego ekranu projekcyjnego i obliczyć planowane położenie ekranu projekcyjnego na ścianie lub z tyłu mebli, tak aby pasował do obrazu projekcji.

**Uwaga:** Ekran można bezpiecznie przymocować do tylnej ściany mebla tylko wtedy, gdy mebel ma wystarczającą grubość materiału, a miejsca, w których mają być zamontowane kątowniki, są wystarczająco solidne. Aby zapewnić stabilną i trwale bezpieczną instalację, należy użyć 4 śrub dla każdego kątownika!

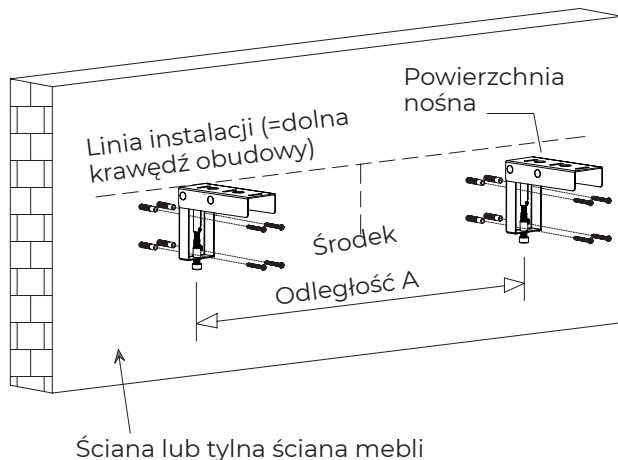
Jeśli istnieją wątpliwości, należy zasięgnąć informacji w specjalistycznym sklepie, w którym nabyto meble, lub użyć tylko mocowania do stabilnej ściany za pomocą kołków i śrub odpowiednich dla danej konstrukcji nośnej. Dołączone materiały montażowe nadają się wyłącznie do montażu w solidnych konstrukcjach nośnych (beton lub lity kamień). Można również zasięgnąć pomocy w sklepach budowlanych lub u przeszkolonych instalatorów.

## MONTAŻ DO ŚCIANY LUB DO TYŁU MEBLA

Zaznaczyć „linię instalacji” na wysokości, na której ma być później umieszczony ekran projekcyjny. „Linia instalacji” odpowiada dolnej krawędzi obudowy ekranu projekcyjnego.

Zaznaczyć środek ekranu projekcyjnego na linii instalacji (rys. 1). Odległość między dwoma kątownikami montażowymi (od środka do środka kątowników!) różni się w zależności od wielkości ekranu projekcyjnego i przedstawiono ją w poniższej tabeli. W związku z tym oba kątowniki znajdują się każdorazowo w połowie odległości z lewej i z prawej strony względem środkowego oznaczenia na ekranie projekcyjnym. Dokładnie zaznaczyć to również na linii instalacji.

Wymiary (cale)	95" (21:9)	105" (21:9)	114" (21:9)
Odległość (mm)	1810	1910	2130



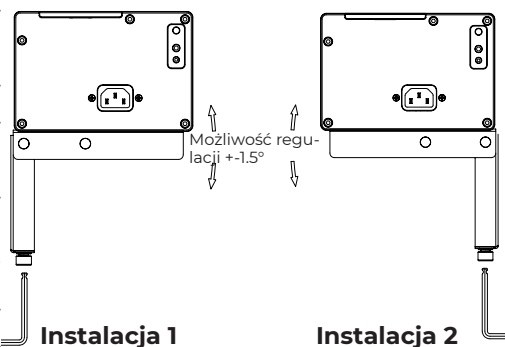
Rys. 1

**Uwaga:** Zwrócić uwagę na **2 możliwe metody instalacji (rys. 2)**!

W zależności od zastosowanego sposobu należy odpowiednio ustawić kątowniki montażowe względem linii instalacji tak, aby powierzchnia nośna kątownika, na której umieszczony zostanie ekran projekcyjny, zrównała się z linią instalacji!

Następnie wyrównać kątowniki z linią instalacji i zaznaczyć 4 otwory na każdy wspornik na ścianie lub ścianie tylnej.

Przymocować kątowniki montażowe do solidnej ściany betonowej lub kamiennej za pomocą 4 dołączonych śrub (5 x 40 mm) i 4 kołków. (Rys. 1) W przypadku innych konstrukcji nośnych należy zaopatrzyć się w odpowiednie akcesoria montażowe! W razie wątpliwości zasięgnąć informacji w sklepie specjalistycznym na temat prawidłowego i bezpiecznego mocowania



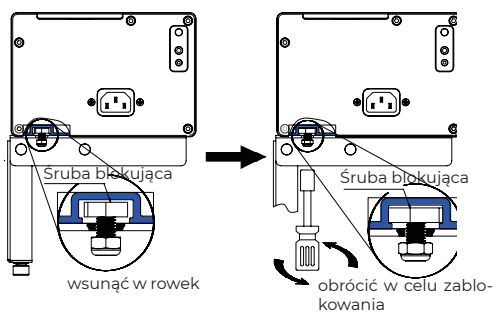
Rys. 2

do konstrukcji nośnej (np. drewna, płyt gipsowo-kartonowych, pustaków itp.) lub zlecić montaż wykwalifikowanemu instalatorowi!

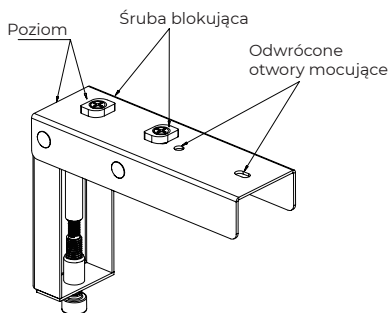
## INSTALACJA EKRANU PROJEKCYJNEGO

W przypadku **metody instalacji 1 i 2**

ostrożnie umieścić ekran we 2 osoby na powierzchniach nośnych kątowników montażowych, tak aby gniazdo zasilania było skierowane w lewą stronę. Powoli opuścić ekran projekcyjny, sprawdzając stabilność kątowników montażowych na ścianie. Wcześniej ustawić śruby blokujące równoległe do ściany/mebla, tak aby pasowały do rowków w podstawie ekranu projekcyjnego. Ręcznie dokręcić nylonowe nakrętki na gwincie śrub blokujących poniżej kątowników montażowych. Śrubą blokującą obraca się o około 90 stopni i blokuje w obudowie ekranu projekcyjnego w celu zabezpieczenia ekranu projekcyjnego na kątownikach przed upadkiem. (Rys. 2)



Rys. 3



Rys. 4



## USTAWIENIE EKRANU PROJEKCYJNEGO BEZ KĄTOWNIKÓW

Ekran projekcyjny można również umieścić wolnostojąco na podłodze lub na meblu. Ostrożnie postawić ekran projekcyjny, korzystając z bocznych uchwytów transportowych.

W dolnej części ekranu projekcyjnego znajdują się 4 regulowane nóżki. Wypoziomować ekran projekcyjny we wszystkich kierunkach za pomocą regulowanych nóżek. Wyrównanie obrazu należy zawsze wykonywać w pierwszej kolejności przy użyciu opcji ustawień projektora. W razie potrzeby można również skorygować wyrównanie obrazu za pomocą regulowanych nóżek ekranu projekcyjnego. Wszystkie 4 regulowane nóżki powinny mieć stały kontakt z podłożem.

**Wskazówka:** Jeśli regulowane nóżki nie są potrzebne ze względu na brak miejsca do instalacji, można je całkowicie odkręcić od obudowy. Upewnić się, że ekran projekcyjny jest zawsze wypoziomowany oraz spoczywa na zewnętrznych i środkowych punktach podparcia.

Gdy ekran projekcyjny jest już zainstalowany w swoim ostatecznym miejscu na kątownikach, podłączyć zasilanie do ekranu projekcyjnego i całkowicie wysunąć tkaninę. Następnie sprawdzić kąt między tkaniną a ścianą i użyć klucza imbusowego, aby obrócić śruby regulacyjne na dwóch kątownikach L, aż tkanina zostanie optymalnie ustawiona prosto i równolegle do płaszczyzny projekcji. Kąty można regulować w zakresie  $\pm 1,5^\circ$  (rys. 2).

Podstawowa instalacja ekranu projekcyjnego została tym samym zakończona. Na koniec ponownie sprawdzić, czy wszystkie części, które mają być zamocowane, są dokręcone (ręcznie, bez wkrętarek akumulatorowych!), ekran projekcyjny bezpiecznie stoi, a kątowniki są mocno przymocowane do konstrukcji nośnej.

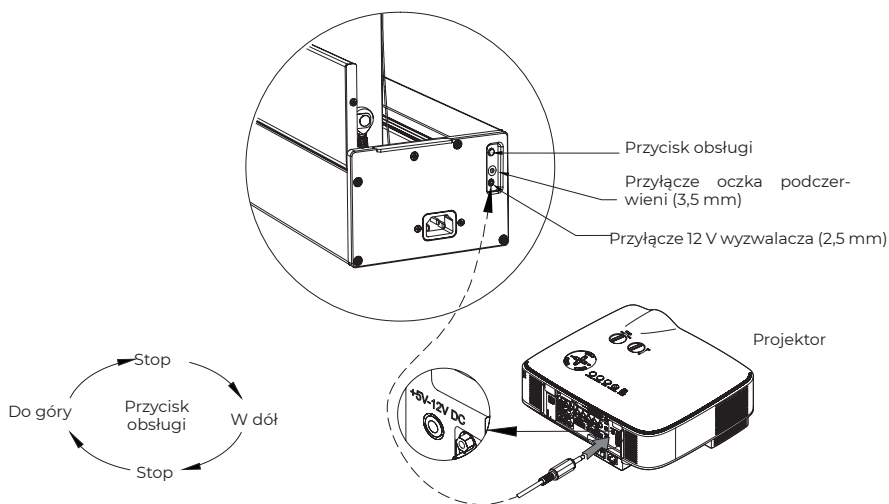
## OBSŁUGA

Ten ekran projekcyjny ma 4 możliwości sterowania:

1. Przycisk obudowy, ręczny cykl przełączania
2. Sterowanie za pomocą wyzwalacza
3. Pilot radiowy
4. Pilot na podczerwień

### STEROWANIE ZA POMOCĄ PRZYCISKU STERUJĄCEGO Z RĘCZNYM CYKLEM PRZEŁĄCZANIA

Przycisk cyklu ręcznego znajduje się na pokrywie końcowej po stronie zasilania obudowy. Naciśnięcie przycisku (ponowne) spowoduje podniesienie, zatrzymanie, opuszczenie, zatrzymanie i powtórne podniesienie ekranu projekcyjnego. Jeden przycisk dla każdej funkcji w nieskończonej pętli.



Rys. 4

## **STEROWANIE ZA POMOCĄ WYZWALACZA**

Zintegrowana funkcja wyzwalania steruje ekranem projekcyjnym w zależności od stanu przełączenia używanych z nim komponentów. Podłączyć dołączony kabel wyzwalacza z wtyczką USB do wyjścia wyzwalacza na ekranie projekcyjnym. W ten sposób można podłączyć ekran projekcyjny do wyjścia USB w projektorze, pod warunkiem, że wyjścia te są wyłączone, gdy urządzenie znajduje się w trybie czuwania. (Alternatywnie można również użyć dowolnego innego urządzenia z wyjściem USB, pod warunkiem, że jest ono również włączane i wyłączane w tym samym czasie co projekcja.)

Alternatywnie można nabyć opcjonalny wyzwalacz radiowy lub kabel wyzwalający typu jack firmy celexon.

Opcjonalny kabel wyzwalający typu jack: możliwy tylko wtedy, gdy projektor posiada złącze wyjściowe wyzwalacza, a funkcja wyzwalania została aktywowana w menu projektora i projektor spełnia standardy wyzwalacza 5-12 V DC oraz całkowite wyłączenie napięcia w trybie czuwania.

Ekran projekcyjny będzie się teraz automatycznie podnosił lub opuszczał w zależności od stanu przełączenia projektora.

Ważna informacja: istnieją urządzenia, które nie obniżają prądu na wyjściach wyzwalacza lub USB w trybie czuwania w odpowiednim stopniu; w takich przypadkach funkcja wyzwalania nie może działać lub działa nieprawidłowo z ekranem projekcyjnym.

## **STEROWANIE ZA POMOCĄ PILOTÓW**

W zakres dostawy ekranu wchodzi pilot na podczerwień oraz pilot radiowy.

Upewnić się, że wszystkie folie ochronne są zdjęte ze wszystkich urządzeń nadawczych i odbiorczych, piloty są naładowane (lub zainstalowane są baterie), a ekran projekcyjny jest podłączony do źródła zasilania.

## **KORZYSTANIE Z PILOTA RADIOWEGO (RF)**

Korzystanie z pilota radiowego jest zalecane zawsze, gdy między pilotem a ekranem projekcyjnym znajduje się duża odległość lub gdy kilka obiektów zasilania pole widzenia między pilotem a ekranem projekcyjnym. Pilot radiowy jest już zaprogramowany i można go bezpośrednio używać.

Ekranem projekcyjnym można również niezawodnie sterować za pomocą pilota radiowego, jeśli na przykład jest on wbudowany w mebel i swobodna widoczność oczka podczerwieni jest niemożliwa lub niepożądana.

**Ważna informacja:** pilot radiowy może również sterować urządzeniami przez ściany (czyli z innych pomieszczeń) bez widoczności na ekran projekcyjny w celu sterowania wysuwaniem lub wsuwaniem. Należy zawsze upewnić się, że ekran projekcyjny jest widoczny podczas jego obsługi (tj. wysuwania lub chowania), aby uniknąć nieprawidłowego działania lub obrażeń innych osób.

**Do góry:** osłona otwiera się i tkanina wysuwa się do góry.

**Stop:** ruch osłony lub tkaniny zatrzymuje się.

**W dół:** tkanina zwija się w dół, a osłona zamyka się.

**Do góry (ustawienie dokładne):** tkanina przesuwana się lekko do góry.

**W dół (ustawienie dokładne):** tkanina przesuwana się lekko w dół.

(Ustawienia dokładne są zwykle używane do dokładnego ustawienia górnego położenia krańcowego.)

## KORZYSTANIE Z PILOTA NA PODCZERWIEŃ (IR)

Użycie pilota na podczerwień jest zawsze zalecane, gdy odległość między pilotem a ekranem jest niewielka lub średnia. Z pilota na podczerwień można korzystać tylko wtedy, gdy dostarczone oczko na podczerwień znajduje się w polu widzenia pilota.

Ekranem projekcyjnym steruje się za pomocą pilota na podczerwień, jeśli oczko na podczerwień wpuszczone do obudowy z przodu po lewej stronie lub oczko na podczerwień podłączone z boku ma pole widzenia na pilota na podczerwień. Sterowanie na podczerwień może również zapewnić prostą automatyzację za pośrednictwem np. Logitech™ Harmony™.

**Do góry:** osłona otwiera się i tkanina wysuwa się do góry.

**Stop:** ruch osłony lub tkaniny zatrzymuje się.

**W dół:** tkanina zwija się w dół, a osłona zamyka się.

**Do góry (ustawienie dokładne):** tkanina przesuwana się lekko do góry.

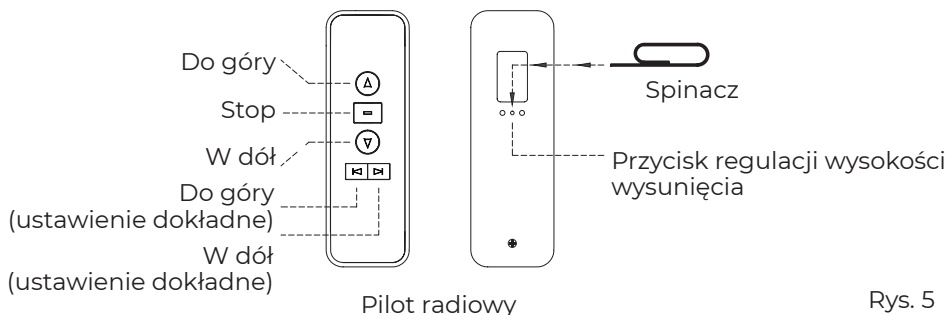
**W dół (ustawienie dokładne):** tkanina przesuwana się lekko w dół.

(Ustawienia dokładne są zwykle używane do dokładnego ustawienia górnego położenia krańcowego.)

## PAROWANIE/USUWANIE KODU PILOTA RADIOWEGO

Parowanie kodu pilota radiowego zostało już pomyślnie przeprowadzone w fabryce. (Informacja: pilot na podczerwień zazwyczaj nie wymaga parowania.)

Odłączyć ekran na 10 sekund, a następnie podłączyć go ponownie do sieci. W ciągu następnych 10 sekund nacisnąć jednocześnie przyciski Do góry i Stop na pilocie radiowym. Jeśli proces przebiegł pomyślnie, silnik poruszy się krótko do przodu i do tyłu. Parowanie kodu jest zakończone. Proces usuwania odbywa się w taki sam sposób, jak parowanie kodu. Jeden status zastępuje drugi w ramach identycznej procedury.



Rys. 5

## USTAWIANIE PUNKTU ZATRZYMANIA / WYSOKOŚCI CZARNEJ STREFY

**Uwaga:** Ustawienie czarnej strefy wykonać tylko za pomocą pilota. Czarną strefę można łatwo wyregulować po ustawieniu projektora i ekranu projekcyjnego w taki sposób, aby wyświetlany obraz był zasadniczo wyrównany z ekranem projekcyjnym. Zmiana czarnej strefy służy wyłącznie do dokładnej korekty, a NIE do kompensacji ogólnych różnic wysokości.

Te należy zasadniczo wyregulować już podczas ustawiania urządzeń (np. wysokość ekranu projekcyjnego na ścianie lub tylnej ścianie mebla, wysokość projektora na kredensie lub w szufladzie poniżej).

System bocznych linek napinających został zaprojektowany w taki sposób, aby wklęsły krój tkaniny projekcyjnej na obu krawędziach bocznych od dołu do góry zapewniał boczne naprężenie na całej długości tkaniny i tylko w ten sposób zapewniał trwałą płaskość. Jeśli tkanina zostanie skrócona za bardzo, efekt naprężania nie będzie już występował we wszystkich obszarach tkaniny, a na tkaninie mogą tworzyć się nierówności lub fale, które następnie będą miały niekorzystny wpływ na projekcję UST.

Wady spowodowane zmianą fabrycznie ustawionej długości tkaniny nie są objęte gwarancją.

- Zaczekać, aby ekran całkowicie się wysunął do góry, aż sam się zatrzyma.
- Otwartym spinaczem nacisnąć przycisk regulacji położenia z tyłu pilota radiowego (rys. 5), aż w otworze pojawi się światełko. Ekran projekcyjny jest teraz w trybie programowania.
- Następnie nacisnąć przycisk Do góry lub W dół (ustawienie dokładne) na pilocie radiowym, aby ustawić żądaną pozycję.
- Następnie nacisnąć przycisk Stop na pilocie.
- Nacisnąć ponownie przycisk regulacji położenia za pomocą spinacza. Ekran projekcyjny będzie przewijał się nieco w górę i w dół, aby potwierdzić, że ustawienie zostało zapisane.
- Regulacja została zakończona i od teraz ekran projekcyjny będzie zatrzymywał się dokładnie w ustawionej pozycji.
- Standardowa czarna strefa jest ustawiona na 500 mm i NIE powinna przekraczać zakresu 350 - 550 mm, aby nie wpłynąć negatywnie na płaskość.
- Jeśli pojawią się jakiegokolwiek pytania dotyczące tego ustawienia przed zmianą domyślnego ustawienia fabrycznego, należy się kontaktować się z firmą celexon.

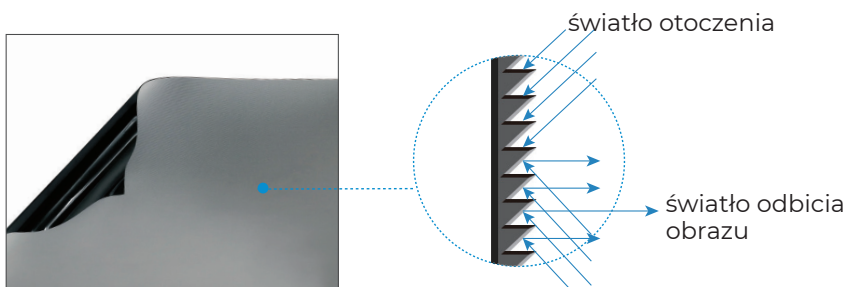
## ELEKTRYCZNY MECHANIZM OTWIERANIA I ZAMYKANIA OSŁONY

Ekran projekcyjny wyposażony jest w elektryczną osłonę. Jest ona kontrolowana za pomocą przegubu sprężynowego, aby zapobiec zakleszczeniu i obrażeniom podczas zamykania. Jeśli w wyniku takiego zdarzenia sprężyna zostanie nadmiernie rozciągnięta, a osłona nie zamyka się całkowicie lub otwiera się zbyt daleko, należy skontaktować się z firmą Celexon w celu uzyskania instrukcji, jak przywrócić sprężynę do stanu funkcjonalnego.



## ROZWIĄZYWANIE PROBLEMÓW I PRZYDATNE WSKAZÓWKI

- Powierzchnia czarnej siatki ma optyczne „ząbki siatki”, które umożliwiają selektywne odbijanie wiązki światła z projektora ultrakrótkiego rzutu, tworząc obraz dla użytkownika. Pokazano to na poniższym schemacie: Ekran szczególnie pochłania światło otoczenia z góry, odporność na światło otoczenia z boków poziomych jest słabsza, w razie potrzeby należy zwrócić uwagę na kierunek wiązki światła podczas używania.

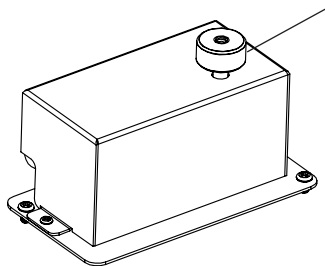


UST/światło projekcyjne o bardzo krótkim dystansie

- Ekran projekcyjny jest wykonany metodą splatania, a linia splatania ma pewną krzywiznę z powodu górnego i dolnego napięcia, co nie wpływa na wyświetlany obraz i jest normalnym zjawiskiem.

- Ze względu na specjalny mechanizm tego typu ekranu projekcyjnego, możliwa jest minimalna różnica wysokości między lewą a prawą stroną po rozłożeniu. Można ją skorygować za pomocą projektora lub regulowanych nóżek ekranu projekcyjnego.
- Jeśli osłona nie zamyka się, gdy ekran projekcyjny jest schowany, należy ponownie wysunąć tkaninę ekranu i obrócić tylny wyzwalacz elektroniki osłony o jeden do dwóch obrotów zgodnie z ruchem wskazówek zegara, aby mógł on zostać uruchomiony przez opuszczający się ekran projekcyjny.

Wyzwalacz elektroniki osłony



### **Płaskość tkaniny:**

- Czarna strefa musi mieścić się w zakresie co najmniej 350 mm - maks. 550 mm w celu zachowania płaskości.
- **Nie wolno zmieniać czarnej strefy na silniku.** Zmienia to ustawienie cyfrowe, za pomocą którego kontrolowana jest wysokość wysunięcia, i może trwale przestawić lub uszkodzić produkt.
- Tkaniny nie wolno dotykać palcami. Materiał jest bardzo wrażliwy i ze względu na swoją powłokę powierzchniową można go czyścić tylko w ograniczonym stopniu, aby utrzymać szczególne właściwości odbijania światła. Z przyczyn technologicznych nie da się tego uniknąć.
- Podobnie jak wszelkie tworzywa termoplastyczne, tkanina w naturalny sposób podlega odkształceniom materiału, gdy temperatura w pomieszczeniu spada lub wzrasta. Powolne zmiany temperatury, które wpływają na produkt jako całość, jakie zwykle występują w pomieszczeniach, są nieszkodliwe. (np. gdy występują w wyniku zmiany pór roku)  
Należy bezwzględnie upewnić się, że produkt, a zwłaszcza wysunięta tkanina, nie jest w pewnych miejscach narażona na działanie różnych temperatur. Takie nierównomierne działanie temperatury „nadwyrężyłoby” materiał, ponieważ zimniejsze obszary odkształcają się inaczej niż cieplejsze,



dlatego bardzo prawdopodobne jest powstawanie zmarszczek, a obraz wyświetlany z ultrakrótkiego dystansu będzie zniekształcony.

(np. poprzez narażenie na działanie promieni słonecznych, umieszczenie bezpośrednio przy kaloryferze, przy wylotach lub wlotach powietrza jakichkolwiek klimatyzatorów, innych wytwarzających ciepło urządzeń AV, takich jak amplitunery AV, konsole do gier lub komputery).

- Należy umieścić ekran w pomieszczeniu w taki sposób, aby nie występowały takie wpływy temperatury. Nawet krótkotrwała ekspozycja na temperaturę może doprowadzić do odkształcenia tkaniny, które może być nieodwracalne.
- Umieszczać urządzenia emitujące ciepło w taki sposób, aby generowane przez nie prądy powietrza nie miały wpływu na tkaninę ekranu!
- Zawsze umieszczać (lub przechowywać) ekran projekcyjny wypoziomowany. Aby to sprawdzić, użyć poziomicy. Krzywo ustawiony ekran może mieć negatywny wpływ na mechanizm i płaskość oraz żywotność.
- Zawsze upewnić się, że obszar wysunięcia i obszar otwarcia osłony są i pozostają wolne od przeszkód.
- Nie umieszczać przedmiotów na osłonie lub w pobliżu obszaru otwierania.
- Unikać jakichkolwiek płynów w pobliżu ekranu projekcyjnego! Wnikanie płynów (np. podlewanie kwiatów, wazonów itp.) będzie miało negatywny wpływ na produkt i może doprowadzić do zniszczenia jego elektroniki!
- Wysuwać ekran tylko wtedy, gdy stoi na twardym podłożu na całej swojej powierzchni lub został profesjonalnie przykręcony do dostarczonych kątowników montażowych.
- Jeśli ekran i projektor mają być umieszczone na komodzie wiszącej swobodnie na ścianie, upewnić się, że mocowanie komody do ściany jest wystarczające dla dodatkowego obciążenia!

## INFORMACJA O ZGODNOŚCI Z PRZEPISAMI UE

Producent: celexon Europe GmbH  
Adres: Gutenbergstraße 2, 48282 Emsdetten, DE  
Nazwa produktu: Podłogowy ekran z systemem nożycowym celexon UST o wysokim kontraście – Expert

Firma celexon Europe GmbH niniejszym oświadcza, że podłogowy ekran z systemem nożycowym celexon UST o wysokim kontraście – Expert jest zgodny z dyrektywą 2014/53/UE. Deklarację zgodności UE można pobrać pod adresem: [www.celexon.com/zertifikate](http://www.celexon.com/zertifikate)



Ten symbol oznacza, że w krajach UE urządzenia elektryczne i elektroniczne podlegają selektywnej zbiórce odpadów. Prosimy nie wyrzucać urządzenia do odpadów domowych. W razie jakichkolwiek pytań dotyczących procesu utylizacji należy pozyskać informacje o systemie odbioru obowiązującym w danym kraju i skontaktować się z władzami lokalnymi lub lokalnym punktem recyklingu i zbiórki substancji szkodliwych.



# Bedieningshandleiding

celexon UST hoogcontrast vloer-  
scherm met schaarmechanisme  
Expert



Hartelijk dank voor uw aankoop van dit product.

Voor optimale prestaties en veiligheid moet u deze aanwijzingen zorgvuldig doorlezen voordat u dit product aansluit of gebruikt. Bewaar deze handleiding voor later gebruik.

## WAARSCHUWINGEN

Deze handleiding is bedoeld om u vertrouwd te maken met de werking van dit product. Bewaar deze handleiding daarom goed, zodat u deze op elk gewenst moment kunt raadplegen.

- Lees voor de montage het bijgevoegde gegevensblad met verdere veiligheids- en gebruiksaanwijzingen.
- Begin pas met de montage nadat u de volledige bedieningshandleiding doorgelezen en begrepen hebt.
- Voer de installatie samen met een andere persoon uit om een veilige opstelling te waarborgen.
- Haal het product uit de verpakking en verwijder alle verpakkingsmaterialen. Let erop dat zich geen verpakkingsmateriaal aan of in het product bevindt. Mocht u beschadigingen aan de verpakking constateren, dan moet u ook controleren of het product zelf misschien beschadigd is. Mocht u beschadigingen aan de buitenkant van het apparaat of een onverwachte of ongebruikelijke werking constateren, dan mag het product niet verder worden gebruikt. Neem direct contact op met de dealer bij wie u het product hebt gekocht of rechtstreeks met celexon (web: [www.celexon.nl](http://www.celexon.nl), mail: [info@celexon.nl](mailto:info@celexon.nl)) voor verdere informatie.
- Om te zorgen voor een probleemloos, storingsvrij gebruik mag het product uitsluitend in binnenruimtes worden gebruikt. Het product is NIET geschikt voor gebruik in de buitenlucht.
- Het gebruik van het apparaat en de accessoires door kinderen jonger dan 16 jaar is verboden.
- Zorg ervoor dat kinderen niet met het apparaat spelen of zich zonder toezicht in de buurt van het apparaat bevinden.
- Ombouw of modificatie van het product kan de productveiligheid negatief beïnvloeden.
- **Let op, letselgevaar!** Open het product nooit eigenmachtig. Voer nooit zelf reparaties uit!
- Gebruik het product niet in de buurt van apparaten met gas of water of in een stoffige omgeving.
- Behandel het product zorgvuldig. Het product kan door stoten, schokken of vallen - al vanaf geringe hoogte - beschadigd raken.
- Blijf met het product uit de buurt van vocht en hitte.
- Dompel het product nooit in water of andere vloeistoffen.
- Gebruik het product alleen voor zijn beoogde gebruiksdoel. Afwijkend gebruik kan

schade aan het product of in de omgeving van het product tot gevolg hebben.

- Kinderen mogen het scherm niet zonder toezicht gebruiken of ermee spelen.
- **Let op, letselgevaar!** Het apparaat sluit vlak en stevig in de ingeschoven toestand - houd vingers, handen of andere kleine voorwerpen uit de buurt van de opening.
- Alle toevoerleidingen en kabels mogen niet extra worden belast en moeten zo worden geïnstalleerd dat ze niet beschadigd of geplet worden.
- Plaats het scherm zodanig dat er geen wind waait, zodat het niet kan omvallen. Het scherm is uitsluitend toegestaan voor gebruik binnenshuis.
- Het negeren van bovenstaande aanwijzingen kan letsel en beschadiging van het product of daaraan aangesloten apparaten tot gevolg hebben. Door onjuiste installatie of foutief gebruik kan de garantiedekking vervallen.
- Als u onzeker bent over het gebruik van het product, neem dan rechtstreeks contact op met gekwalificeerd personeel, uw dealer of celexon (website: [www.celexon.nl](http://www.celexon.nl), E-mail: [info@celexon.nl](mailto:info@celexon.nl)).
- Technische wijzigingen en vergissingen voorbehouden.

De fabrikant is niet aansprakelijk voor materiële schade of letsel als het scherm buiten de aanbevolen specificaties wordt gebruikt of bij ondeskundige installatie. Gebruik dit scherm **niet in de buurt van een verwarming of airco**. Monteer en gebruik het product eveneens **niet in direct zonlicht of voor een raam**. Vanwege het temperatuurgevoelige PVC-oppervlak kan blijvende schade aan het scherm ontstaan.

**Wij adviseren om na levering ca. 2 uur met de montage te wachten. Zo kan het scherm acclimatiseren. Wacht ca. 24 uur, als het scherm van een zeer koude naar een warme omgeving wordt gebracht (of omgekeerd).**

**Vermijd alle soorten vlekken op het doekoppervlak. Deze kunnen mogelijk niet meer verwijderd worden.**

De **posities van de eindpunten op de motor** zijn al af fabriek optimaal ingesteld en mogen niet veranderd worden.

## UITSLUITING VAN AANSPRAKELIJKHEID

De informatie in dit document kan zonder voorafgaande kennisgeving door de fabrikant worden gewijzigd. Wijzigingen worden telkens in volgende versies van deze handleiding toegevoegd. Vergissingen voorbehouden.

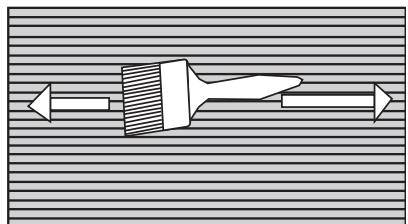
## BELANGRIJKE AANWIJZINGEN VOOR DOEKREINIGING EN -VERZORGING

### Gebruik geen poetsdoeken voor de reiniging!

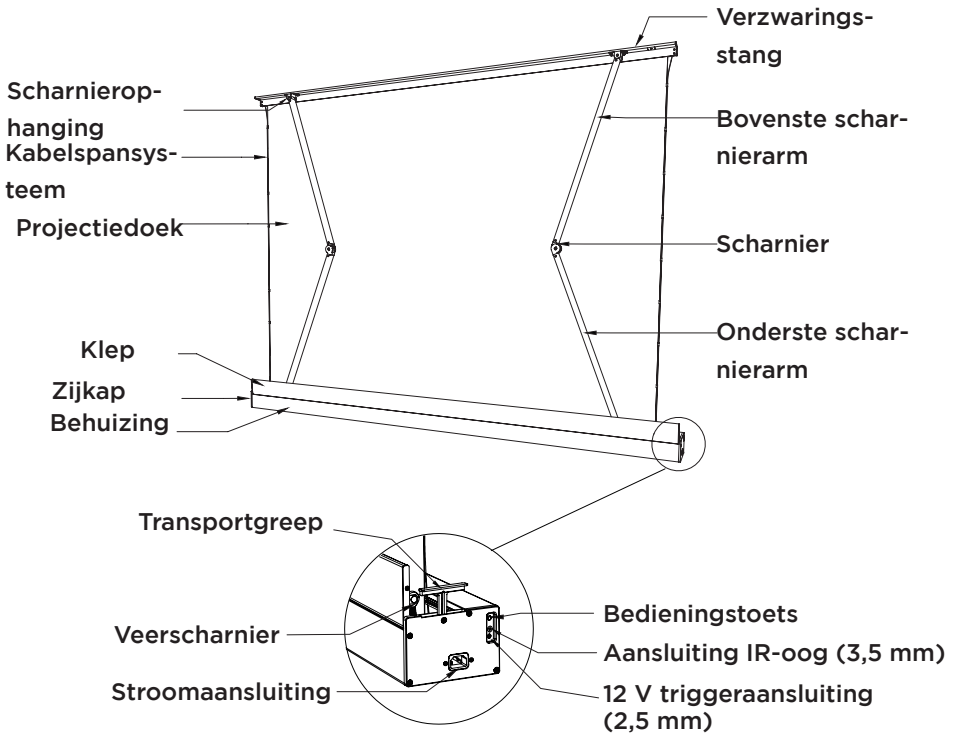
Het materiaal van dit doek is heel gevoelig voor aanraking met handen of vette, vochtige voorwerpen. Dit komt door de textuur en oppervlakstructuur van het doek, die kenmerkend zijn voor de werking van dit ultrakortafstands-scherm met hoog contrast.

Het doek heeft een voelbare 3D-oppervlakstructuur, die de gebundelde reflectie van het projectielicht uitsluitend uit een steile hoek van onderen (UST-projectorpositie) naar de zitpositie van de kijker (ogen maximaal ter hoogte van het midden van het projectievlak of meestal verder daaronder) mogelijk maakt.

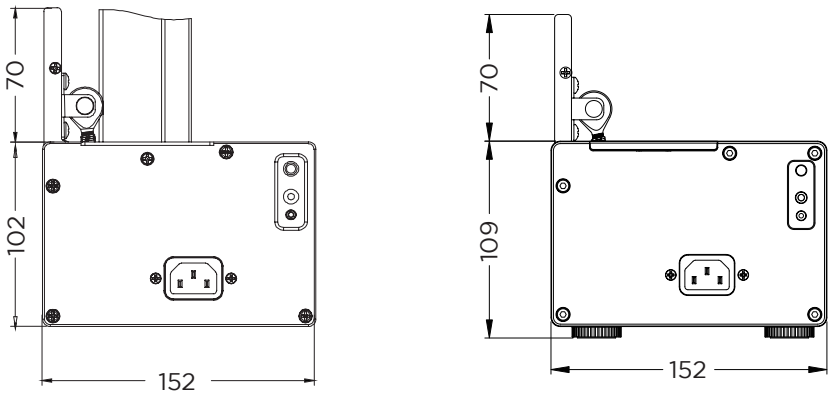
- Voor een lange levensduur moet het scherm na elk gebruik weer in de behuizing worden geschoven.
- Vlekken van insecten of andere (organische) substanties kunnen evt. slechts zeer moeilijk of helemaal niet verwijderd worden.
- Gebruik geen poetsdoeken om het scherm te reinigen!
- Wrijf niet met handen of vingers op het doek!
- Gebruik uitsluitend de meegeleverde borstel met fijne haren om uitsluitend horizontaal langs de oppervlakstructuur met lichte druk op het doek (er mag geen vervorming ontstaan!) fijn stof of deeltjes van het doek te verwijderen.
- Indien zich deeltjes op het scherm bevinden die het projectiebeeld niet storen, moet u deze negeren. Indien deeltjes storend zijn bij de projectie en niet door zachtjes, horizontaal borstelen verwijderd kunnen worden, moet u een strookje tesa® gebruiken en de deeltjes daarmee verwijderen.
- Voorkom dat het scherm 3 minuten achter elkaar in- en uitgeschoven wordt. Daardoor wordt de hittebescherming van de motor geactiveerd en wordt het scherm volledig gedeactiveerd. Pas na een rusttijd van 20-30 minuten kan het scherm weer in gebruik worden genomen.



# PRODUCTOVERZICHT



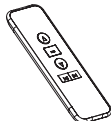
## Zijaanzicht



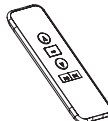
## LEVERINGSOMVANG



1x stroomkabel



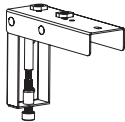
1x infrarood (IR) afstandsbediening



1x draadloze afstandsbediening (RF)



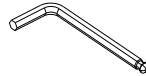
1x triggerkabel



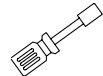
2x instelbare montagehoek met montageplaat



1x infrarood (IR) oog



1x inbussleutel



1x steeksleutel



2x M5 nylon moer



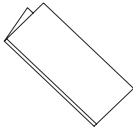
1x reinigingsborstel voor projectiedoek



10x 5 x 40 mm lenskop-schroef



10x kunststof plug



1x bedieningshandleiding

## TECHNISCHE GEGEVENS

Spanning: 230 V, 50 Hz

Verbruik: 140 W (MAX)  
0,4 W (stand-by)

Bediening: Infrarood afstandsbediening 3 V / 2 x CR2032  
Draadloze afstandsbediening 3 V / 2 x CR2032 / frequentie 868 MHz / zendvermogen: max. 10 mW / 15 m bereik

Temperatuur: Tijdens gebruik: 16 °C tot 30 °C  
Bij opslag: 10 °C tot 30 °C (kortstondig onder- of overschrijden is mogelijk, bij aansluitende acclimatisering van 24 uur voor hernieuwd gebruik).



## INSTALLATIEAANWIJZINGEN

Installeer het scherm op een positie die voor alle kijkers goed zichtbaar is! De optimale installatiehoogte komt overeen met de positie van de kijkers als het doek uitgeschoven is: Ooghoogte = onderste derde deel van het beeldoppervlak. Installeer het scherm recht en waterpas, anders bestaat het gevaar dat het scherm scheef op- en af wordt gewikkeld. Het scherm dient zo te worden geïnstalleerd, dat het doek verticaal ten opzichte van de vloer naar boven wordt uitgeschoven! Gebruik voor de montageondergrond bijpassende pluggen en schroeven (schaf evt. bijpassend montage materiaal aan). Met dit scherm kunt u uit verschillende montagevarianten te kiezen.

Let er **VOOR DE INSTALLATIE** op waar uw ultrakorteafstandsprojector uiteindelijk zal staan en waar het beeld op uw wand komt, om de correcte positie van het scherm hieraan aan te passen. Het is raadzaam om de projector vooraf op de geplande positie te testen en passend op de gewenste beeldgrootte te positioneren. Als de grootte toeneemt, beweegt het beeld naar boven!

De afstand tussen de projector en het wandoppervlak, waarop u het testbeeld projecteert, komt dan exact overeen met de afstand van de projector tot het doekoppervlak. Ook de beeldhoogte moet in acht worden genomen.

Meet nu de afmetingen van het scherm en bereken de geplande positie van het scherm aan de wand of meubelachterwand zodanig dat deze bij het projectiebeeld past.

**Let op:** Aanbrengen aan een meubelachterwand kan alleen veilig worden uitgevoerd, als het meubel over voldoende materiaalsterkte beschikt en de delen waaraan de hoeken gemonteerd moeten worden, voldoende massief zijn uitgevoerd. Per hoek moeten 4 schroeven worden gebruikt om een stabiele en permanent veilige installatie te waarborgen!

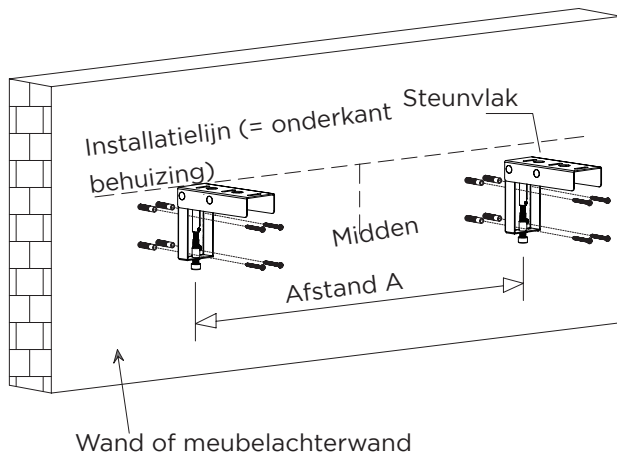
Bij twijfel kunt u navraag doen bij de speciaalzaak waar u het meubel heeft gekocht, of u brengt het aan een belastbare wand aan met pluggen en schroeven die voor uw specifieke draagwerk geschikt zijn. Het meegeleverde montage materiaal is uitsluitend geschikt voor aanbrengen aan massief draagwerk (beton of massief steen). U kunt hierbij ondersteuning krijgen van speciaalzaken of door opgeleide installateurs.

## MONTAGE AAN DE WAND OF AAN EEN MEUBELACHERWAND

Markeer een installatielijijn op de hoogte waarop het scherm later gepositioneerd moet worden. De installatielijijn komt overeen met de onderkant van de schermbehuizing.

Markeer het midden van het scherm op de installatielijijn (afb. 1) De afstand tussen beide montagehoeken (midden-midden van de hoeken) is voor elke maat scherm anders en staat vermeld in onderstaande tabel. Dienovereenkomstig bevinden de beide hoeken zich telkens met de helft van de afstand links en rechts van de middenmarkering van het scherm. Markeer dit exact zo op de installatielijijn.

Formaat (inch)	95" (21:9)	105" (21:9)	114" (21:9)
Afstand A (mm)	1.810	1.910	2.130



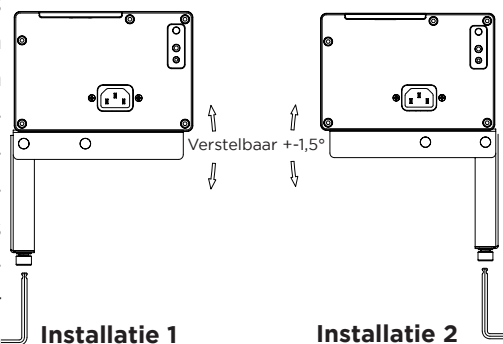
Afb. 1

**Let op:** Neem de **2 mogelijke installatiemethoden in acht (afb. 2)**!

In overeenstemming met de gebruikte methode moet u de montagehoeken dienovereenkomstig zo op de installatielijijn uitlijnen dat het steunvlak van de hoeken die op het scherm geplaatst worden gelijk aan de installatielijijn is!

Lijn nu de hoeken op de installatielijijn uit en markeer de 4 boorgaten per houder op uw wand of achterwand.

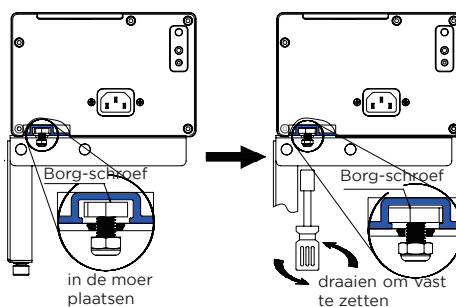
Breng de montagehoeken telkens met de bijgevoegde 4 schroeven (5x40 mm) en telkens 4 pluggen op uw massief betonnen of stenen wand aan. (Afb. 1) Voor andere draagwerken moet u voor overeenkomstige montage-accessoires zorgen! Laat u zich bij twijfel informeren in de speciaalzaak over het correcte en veilige aanbrengen aan uw draagwerk (bijv. hout, gips of holle wand) of laat de montagewerkzaamheden door een erkende installateur uitvoeren!



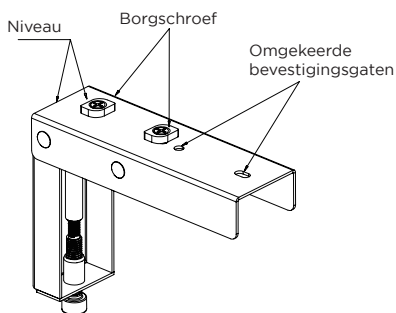
Afb. 2

## INSTALLATIE VAN HET SCHERM

Voor **installatiemethode 1 en 2** plaatst u het scherm nu met twee personen voorzichtig op de steunvlakken van de montagehoeken, waarbij de stroomvoorziening naar de linkerkant wijst. Laat het scherm daarbij langzaam zakken en controleer de stabiliteit van de montagehoeken op de wand. Richt de borgschroeven vooraf parallel aan de wand of het meubel, zodat ze in de sleuven aan de onderkant van het scherm vallen. Draai de nylon moeren op het schroefdraad van de borgschroeven handvast onder de montagehoek. Daarbij wordt de borgschroef met ca. 90 graden gedraaid en vastgezet in het scherm, zodat het scherm niet van de hoeken af kan vallen (afb. 2).



Afb. 3



Afb. 4

## SCHEM OPSTELLEN ZONDER HOEK

Het scherm kan ook vrijstaand op de vloer of een meubel worden geplaatst. Zet het scherm voorzichtig neer met behulp van de transportgrepen aan de zijkanten.

Aan de onderkant van het scherm bevinden zich 4 stelpoten. Gebruik de stelpoten om het scherm in alle richtingen waterpas te stellen. De uitlijning van het beeld wordt bepaald door de instelmogelijkheden van de projector. Corrigeer de uitlijning van het beeld zo nodig via de stelpoten van het scherm. Alle 4 stelpoten moeten voortdurend contact maken met de vloer.

**Aanwijzing:** Mochten de stelschroeven vanwege de plaats van de installatie overbodig zijn, dan kunnen deze helemaal uit de behuizing worden gedraaid. Let erop dat het scherm altijd waterpas staat en op de steunpunten aan de buitenkant en in het midden steunt.

Nadat het scherm nu op de definitieve plek op de hoeken geïnstalleerd is, sluit u de stroomvoorziening op het scherm aan en schuift u het doek volledig uit. Controleer nu de hoek tussen het doek en de wand en gebruik de inbussleutel, om de instelschroeven op de beide L-hoeken te verstellen, tot het doek optimaal recht en parallel is uitgelijnd voor de projectie. Daarbij kunt u de hoeken tot +/- 1,5° aanpassen (afb. 2).

Daarmee is de basisinstallatie van uw scherm afgerond. Controleer ten slotte nogmaals of alle te bevestigen onderdelen goed aangedraaid zijn (handvast, geen accuboormachine!), het scherm veilig staat en de hoeken vast tegen het draagwerk zitten.

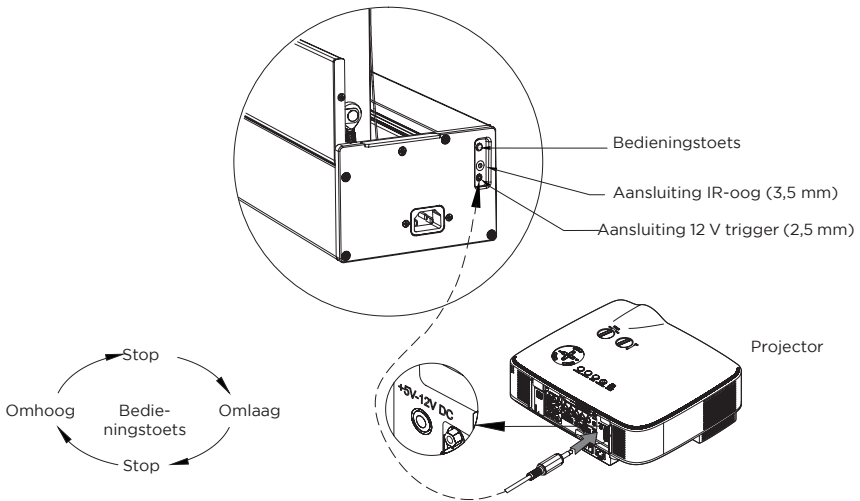
## BEDIENING

Dit scherm heeft 4 besturingsmogelijkheden:

1. Behuizingstoets, handmatige schakelcyclus
2. Triggerbesturing
3. Draadloze afstandsbediening
4. Infrarood afstandsbediening

### BESTURING VIA DE BEDIENINGSTOETS MET HANDMATIGE SCHAKELCYCLUS

De toets voor de handmatige cyclus bevindt zich op de eindafdekking van de stroomvoorzieningskant van de behuizing. Door (opnieuw) indrukken van de toets zal het scherm naar boven schuiven, stoppen, naar beneden schuiven, stoppen en opnieuw omhoog schuiven. Een toets voor elke functie in eindeloze lus.



Afb. 4

## **BESTURING VIA DE TRIGGER**

De ingebouwde triggerfunctie bestuurt het scherm afhankelijk van de schakeltoestand van de tevens gebruikte componenten. Verbind de bijgevoegde USB-klink-triggerkabel met de Trigger-Out-aansluiting van uw scherm. U kunt het scherm zo met een USB-uitgang van uw projector verbinden, voor zover deze uitgangen in stand-by van het apparaat worden uitgeschakeld. (Als alternatief kunt u een ander apparaat met USB-uitgang gebruiken, voor zover dit parallel met de projectie eveneens altijd mede in- en uitgeschakeld wordt.) Als alternatief kunt u een optionele draadloze trigger of een klink-triggerkabel van celexon aanschaffen.

Optionele klink-triggerkabel: Alleen mogelijk als uw projector over een Trigger-Out-aansluiting beschikt en in het menu van de projector de triggerfunctie geactiveerd werd en de projector voldoet aan de triggernormen van 5-12 V DC alsmede een volledige uitschakeling van de spanning in stand-by.

Uw scherm schuift nu analoog met de schakeltoestand van uw projector automatisch omhoog resp. omlaag.

Let op: Er zijn apparaten die de stroom op de trigger- of USB-uitgangen in stand-by niet voldoende verlagen. De triggerfunctie kan in deze gevallen niet of niet correct met het scherm werken.

## **BESTURING VIA AFSTANDBEDIENING**

In de leveringsomvang van het scherm bevindt zich een infrarood en een draadloze afstandsbediening. Let erop dat het beschermfolie van alle zenders en ontvangers is verwijderd, de afstandsbedieningen opgeladen (resp. batterijen geplaatst) zijn en het scherm op de stroombron is aangesloten.

## **GEbruik VAN DRAADLOZE AFSTANDBEDIENING (RF)**

Het gebruik van draadloze afstandsbediening wordt altijd aanbevolen als de afstand tussen de afstandsbediening en het scherm groot is of als er meerdere voorwerpen de zichtverbinding tussen afstandsbediening en scherm hinderen. De draadloze afstandsbediening is al bekend en kan direct worden gebruikt. Met de draadloze afstandsbediening kan het scherm ook betrouwbaar worden

bestuurd, als dit bijv. in een meubel is ingebouwd en het vrije zicht op het IR-oog niet mogelijk of niet gewenst is.

**Let op:** De draadloze afstandsbediening kan apparaten ook door wanden heen (oftewel uit andere ruimten) besturen, waarbij u geen zicht op het scherm hebt, om het uit- en inschuiven te controleren. U moet er altijd voor zorgen dat u het scherm ziet als dit wordt bediend (oftewel uit- of ingeschoven) om evt. storingen of letsels bij derden te vermijden.

**Omhoog:** De klep wordt geopend en het doek wordt naar boven uitgeschoven.

**Stop:** De klep- of doekbeweging stopt.

**Omlaag:** Het doek wordt naar beneden ingeschoven en de klep wordt gesloten.

**Omhoog (fijn):** Het doek beweegt minimaal naar boven.

**Omlaag (fijn):** het doek beweegt minimaal naar beneden.

(De fijne instellingen worden normaal gesproken voor de fijnafstelling van de bovenste eindpositie gebruikt).

## GEBRUIK VAN INFRAROOD AFSTANDSBEDIENING (IR)

Het gebruik van een IR-afstandsbediening wordt altijd aanbevolen bij een geringe tot middellange afstand tussen afstandsbediening en scherm. De IR-afstandsbediening kan alleen worden gebruikt als het meegeleverde IR-oog in het zichtbereik van de afstandsbediening is aangebracht.

Met de IR-afstandsbediening stuurt u het scherm, als het linksvoor in de behuizing geïntegreerde IR-oog of het zijdelings aangesloten IR-oog zichtverbinding met de IR-afstandsbediening heeft. Met de infrarood besturing is een eenvoudige automatisering mogelijk, bijv. via Logitech™ Harmony™.

**Omhoog:** De klep wordt geopend en het doek wordt naar boven uitgeschoven.

**Stop:** De klep- of doekbeweging stopt.

**Omlaag:** Het doek wordt naar beneden ingeschoven en de klep wordt gesloten.

**Omhoog (fijn):** Het doek beweegt minimaal naar boven.

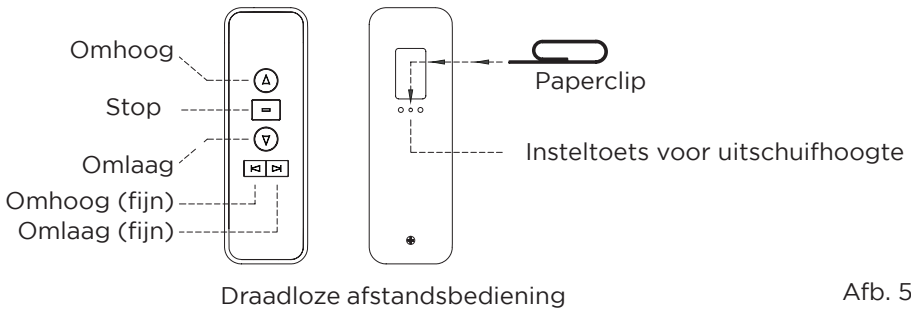
**Omlaag (fijn):** het doek beweegt minimaal naar beneden.

(De fijne instellingen worden normaal gesproken voor de fijnafstelling van de bovenste eindpositie gebruikt).

## KOPPELEN/WISSEN VAN DE CODE VAN DE DRAADLOZE AFSTANDSBEDIENING

De code van de draadloze afstandsbediening is af fabriek al gekoppeld. (Toelichting: de infrarood afstandsbediening hoeft in de regel niet gekoppeld te worden.)

Haal het scherm 10 seconden van de stroom en sluit het vervolgens weer op het stroomnet aan. Druk binnen de volgende 10 seconden tegelijkertijd de Omhoog- en Stop-toets op de draadloze afstandsbediening in. Als het proces geslaagd is, beweegt de motor kort naar voren en weer terug. De code-afstemming is daarmee afgerond. Het wisproces is vergelijkbaar met de code-afstemming. De ene status vervangt de andere bij dezelfde handelwijze.



Afb. 5

## INSTELLING STOPPUNT/HOOGTE VAN DE ZWARTE VOORLOOP

**Let op:** De instelling van de zwarte voorloop mag uitsluitend met de afstandsbediening worden aangebracht. De zwarte voorloop kan eenvoudig worden aangepast na het positioneren van de projector en het scherm, zodat het projectiebeeld in principe passend uitgelijnd is met het scherm. Het veranderen van de voorloop is alleen bedoeld voor de fijne correctie en NIET om algemene hoogteverschillen te compenseren.

Dit moet al bij de opstelling van de apparaten aangepast worden (bijv. hoogte van het scherm aan uw wand of meubelachterwand, instelhoogte van uw projector op de sideboard of een dieper liggende lade / uitschuifbaar deel).



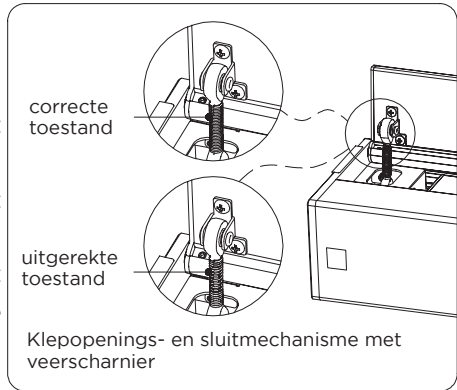
Het zijdelingse kabelspansysteem is zo ontworpen, dat een concave snit van het projectiedoek aan beide zijranden van onder naar boven ervoor zorgt, dat over de volledige doeklengte een zijdelingse spanning ontstaat en alleen zo de permanent vlakke positie mogelijk wordt gemaakt. Als het doek te ver wordt ingekort, is dit spaneffect niet meer bij alle doekdelen aanwezig en kunnen er oneffenheden of golven in het doek ontstaan, die dan storend zijn bij de UST-projectie.

Gebreken die door de verandering van de af fabriek ingestelde doeklengte ontstaan, worden niet door de garantie gedekt.

- Laat het scherm volledig omhoog bewegen tot het vanzelf stopt.
- Druk met een opgevouwen paperclip de knop voor de positie-instelling aan de achterkant van de afstandsbediening (afb. 5) in tot u licht in het gat ziet. Daarmee staat het scherm in de programmeermodus.
- Druk nu op de toets voor omhoog of omlaag (fijn) van de draadloze afstandsbediening om de gewenste positie in te stellen.
- Druk de vervolgens de stop-toets op de afstandsbediening in.
- Druk opnieuw met de paperclip op de knop voor de positie-instelling. Het scherm wordt een beetje omhoog- en omlaag bewogen, om te bevestigen dat de instelling is opgeslagen.
- De instelling is afgerond en het scherm wordt vanaf nu exact op de ingestelde positie stopgezet.
- De standaard voorloop is ingesteld op 500 mm en mag NIET buiten 350 - 550 mm liggen; dit gaat ten koste van de vlakke opstelling.
- Neem bij vragen over deze instelling contact op met celexon, voordat u de basisinstelling af fabriek verandert.

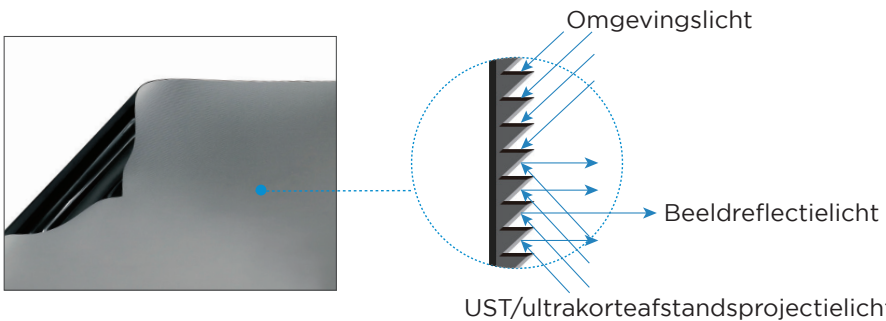
## ELEKTRISCH KLEOPENINGS- EN SLUITMECHANISME

Het scherm heeft een elektrische klep. Deze wordt met een veerscharnier aangestuurd om onbedoeld vastklemmen tijdens het sluiten te voorkomen. Mocht de veer vanwege een dergelijk voorval uitgerekt zijn en de klep daardoor niet meer volledig gesloten of te ver geopend wordt, neem dan contact op met celexon voor een handleiding om de veer weer in een functionele toestand te zetten.



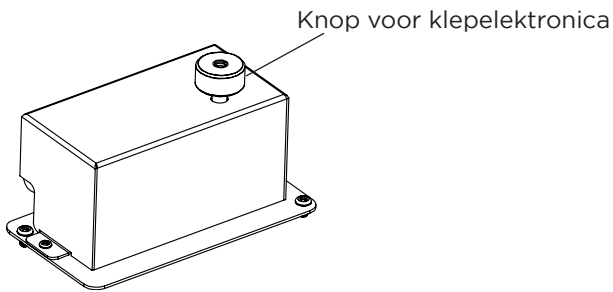
## PROBLEEMOPLOSSING EN NUTTIGE AANWIJZINGEN

- Het oppervlak van de zwarte roosterstof is voorzien van optische tanden die een gerichte weerspiegeling van de lichtstraal van de ultrakortefstandsprojector mogelijk maken en het beeld voor de kijker vormen. Zoals in de schematische weergave hierbij afgebeeld: Het beeldscherm absorbeert met name het omgevingslicht van boven, de weerstand tegen het omgevingslicht van de horizontale zijden is zwakker, let evt. op de lichtstraalrichting bij gebruik.



- Het scherm wordt in splijtmethode geproduceerd, en de splijtlijn vertoont vanwege de bovenste en onderste spanning een zekere kromming, wat een normaal fenomeen is die het geprojecteerde beeld niet beïnvloedt.

- Vanwege het speciale mechanisme bij dit type scherm kan in uitgeschoven toestand een minimaal hoogteverschil tussen de linker- en rechterkant voorkomen. Corrigeer dit verschil via de projector of met de stelpoten van het scherm.
- Als de klep niet sluit als het scherm wordt ingeschoven, schuif dan het scherm weer uit en draai aan de achterkant de knop voor de klepelektronica een tot maximaal twee slagen met de klok mee omhoog, zodat de knop bij het inschuiven wordt ingedrukt.



### Vlakheid van het doek:

- De zwarte voorloop moet in het bereik van min. 350 mm - max. 550 mm liggen om de vlakke toestand te behouden.
- **De voorloop mag niet bij de motor worden veranderd;** dit verandert de digitale instelling waarmee de uitschuifhoogte wordt geregeld en kan uw product blijvend verstellen of beschadigen.
- Pak het doek niet met uw vingers vast. Het materiaal is zeer gevoelig en kan vanwege de oppervlaktecoating voor het realiseren van de bijzondere afstraalkarakteristiek slechts beperkt worden gereinigd. Dit kan om technologische redenen niet worden vermeden.
- Het doek is, net zoals alle thermoplastische kunststoffen, op natuurlijke wijze onderhevig aan materiaalvervorming bij dalende of stijgende kamertemperatuur. Langzame temperatuurveranderingen die op het volledige product inwerken, zoals deze normaal gesproken in binnenruimten voorkomen, zijn geen probleem (zoals deze bij verandering van de seizoenen voorkomen)

Let er beslist op dat het product en met name het uitgeschoven doek niet puntsgewijs met verschillende temperaturen worden belast. De daaruit voortkomende ongelijkmatige temperatuurinwerking zou het materiaal

'verspannen' omdat koudere gedeelten zich anders vervormen dan warmere, waardoor welvingen ontstaan en uw ultrakorteafstandsprojectie vervormingen in het beeld zal vertonen

(bijv. door zonnestralen, direct tegen het verwarmingselement geplaatst, op luchtuitlaten of -aanzuigingen van airco's of andere hitte genererende AV-componenten zoals AV-ontvangers, gameconsoles of computers).

- Plaats het scherm op een plek in de ruimte, waar dergelijke temperatuursinvloeden niet aanwezig zijn. Korte temperatuurinwerkingen kunnen al tot vervorming van het doek leiden en kunnen evt. niet meer ongedaan worden gemaakt.
- Plaats hitte uitstralende apparaten zodanig, dat deze luchtstromen niet op het schermdoek kunnen inwerken!
- Het scherm mag altijd alleen absoluut horizontaal en waterpas worden geplaatst (of opgeborgen). Gebruik een waterpas om dit te controleren. Een scheefstaand scherm kan negatieve uitwerking hebben op de mechaniek en de vlakke toestand alsmede de levensduur.
- Zorg er altijd voor, dat het uitschuifbereik en het bereik van de klepopeening altijd vrij van obstakels zijn en blijven.
- Plaats geen voorwerpen op de klep of in de buurt van het openingsbereik.
- Houd alle vloeistoffen uit de buurt van het scherm! Het binnendringen van vloeistoffen (bijv. water in bloempotten/bloemenvazen) heeft een negatieve uitwerking op uw product en kan leiden tot onherstelbare beschadiging van de elektronica van het product!
- Schuif het scherm alleen uit als dit over het volledige oppervlak op vaste ondergrond staat of vakkundig op bijgevoegde montagehoeken is vastgeschroefd.
- Mocht u het scherm en uw projector op een vrij aan de wand hangend sideboard willen plaatsen, zorg er dan er beslist voor dat de bevestiging van uw board aan de wand voor aanvullende last voldoende is uitgevoerd!

## INFORMATIE OVER EU-CONFORMITEIT

**Fabrikant:** celexon Europe GmbH  
**Adres:** Gutenbergstraße 2, 48282 Emsdetten, Duitsland  
**Productnaam:** celexon UST hoogcontrast vloerscherm met schaarme  
chanisme - Expert

Hiermee verklaart celexon Europe GmbH, dat het celexon UST hoogcontrast vloerscherm met schaarmechanisme - Expert voldoet aan de richtlijn 2014/53/EU. De EU-conformiteitsverklaring kan worden gedownload via [www.celexon.com/zertifikate](http://www.celexon.com/zertifikate)



Dit symbool maakt attent op de gescheiden inzameling van elektrische en elektronische apparaten in EU-landen. Voer het afgedankte apparaat niet af met het gewone huishoudelijke afval. Informeer uzelf over het in uw land geldende inzamelingssysteem en neem bij vragen over het verwijderingsproces contact op met uw gemeente of uw plaatselijke inzamelpunt.



# Bruksanvisning

## celexon UST golvstående högkontrastduk – Expert



Tack för att du har valt denna produkt.

Läs igenom denna bruksanvisning noga innan du ansluter eller använder produkten för att garantera säkerheten och uppnå bästa möjliga prestanda. Spara denna bruksanvisning för framtida bruk.

## VARNINGAR

Syftet med denna bruksanvisning är att förklara hur produkten fungerar. Spara därför bruksanvisningen på ett säkert ställe så att du kan läsa i den senare om det skulle behövas.

- Läs det medföljande databladet med ytterligare säkerhets- och användningsanvisningar innan du börjar med monteringen.
- Börja inte med monteringen förrän du har läst och förstått hela bruksanvisningen.
- Utför installationen tillsammans med en medhjälpare för att garantera säkerheten under monteringen.
- Ta ut produkten ur förpackningen och avlägsna allt förpackningsmaterial. Kontrollera att det inte finns något förpackningsmaterial på eller i produkten. Om du ser att förpackningen är skadad bör du dessutom kontrollera om produkten är skadad. Om du hittar utvändiga skador på enheten eller om den inte fungerar som den ska eller om den betar sig onormalt får produkten inte längre användas. Kontakta omedelbart återförsäljaren som du köpte produkten av eller vänd dig direkt till celexon (webbplats: [www.celexon.se](http://www.celexon.se), e-post: [info@celexon.se](mailto:info@celexon.se)) för ytterligare information.
- För att produkten garanterat ska fungera felfritt får den enbart användas inomhus; den är INTE lämpad för att användas utomhus.
- Barn under 16 år får inte använda produkten eller tillbehören.
- Se till att inga barn leker med produkterna eller vistas i närheten av dessa utan uppsikt.
- Om produkten byggs om eller förändras påverkas produktens säkerhet negativt.
- **OBS risk för personskador!** Öppna aldrig produkten på egen hand. Utför aldrig några reparationer själv!
- Använd aldrig produkten i närheten av gas- eller vattenburen utrustning eller i dammiga miljöer.
- Hantera produkten omsorgsfullt. Den kan skadas av stötar, slag eller fall från låga höjder.
- Håll produkten borta från fukt och hög värme.
- Doppa aldrig produkten i vatten eller några andra vätskor.
- Använd produkten endast på det sätt som den är avsedd för. Om den används på något annat sätt kan detta leda till skador på produkten eller dess omgivning.
- Barn bör inte använda eller leka med projektorduken utan tillsyn.
- **OBS risk för personskador!** Apparaten stängs och sluter hårt och tätt när den fälls in – håll därför fingrar, händer och smådelar borta från öppningen.
- Inga ledningar eller kablar får belastas extra och de måste dras så att de inte kan

skadas eller klämmas.

- Ställ upp projektorduken så att den inte utsätts för vindar och välter. Projektorduken får endast användas inomhus.
- Om anvisningarna ovan inte följs kan detta leda till personskador eller skador på produkten eller på utrustning som är ansluten till den. Felaktig installation eller felaktig användning kan även leda till att garantin upphör att gälla.
- Om du är osäker på hur produkten ska användas ber vi dig kontakta fackpersonal, din återförsäljare eller celexon direkt (webbplats: [www.celexon.se](http://www.celexon.se), e-post: [info@celexon.se](mailto:info@celexon.se)).
- Med reservation för tekniska ändringar och fel.

Tillverkaren ansvarar inte för saksador eller personskador som uppstår om projektorduken inte används enligt de rekommenderade specifikationerna, eller om installationen är felaktigt utförd. Denna projektorduk **får inte användas i närheten av värmeelement eller luftkonditioneringar**. Produkten får dessutom **inte monteras eller användas i direkt solljus eller framför ett fönster**. På grund av att PVC-ytan är temperaturkänslig kan följden bli permanenta skador på projektorduken.

**Vi rekommenderar att du väntar i ca 2 timmar med monteringen efter leveransen. På detta sätt kan projektorduken acklimatisera sig. Vänta i ca 24 timmar om projektorduken flyttas från en särskilt kall till en varm omgivning eller tvärtom.**

**Undvik alla typer av fläckar på dukens yta.** Det kan hända att de inte går att få bort.

**Positionerna för motorns ändlägen** har redan ställts in optimalt på fabriken och får inte ändras.

## **ANSVARFRISKRIVNING**

Informationen i detta dokument kan ändras av tillverkaren utan förvarning. Denna bruksanvisning kommer att kompletteras med ändringar i senare versioner. Med reservation för fel.



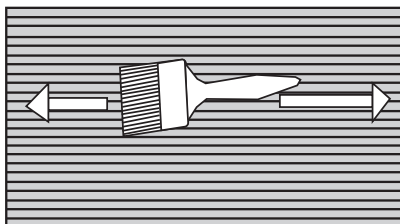
## VIKTIGA ANVISNINGAR OM DUKRENGÖRING OCH SKÖTSEL

### Använd ingen trasa för rengöringen!

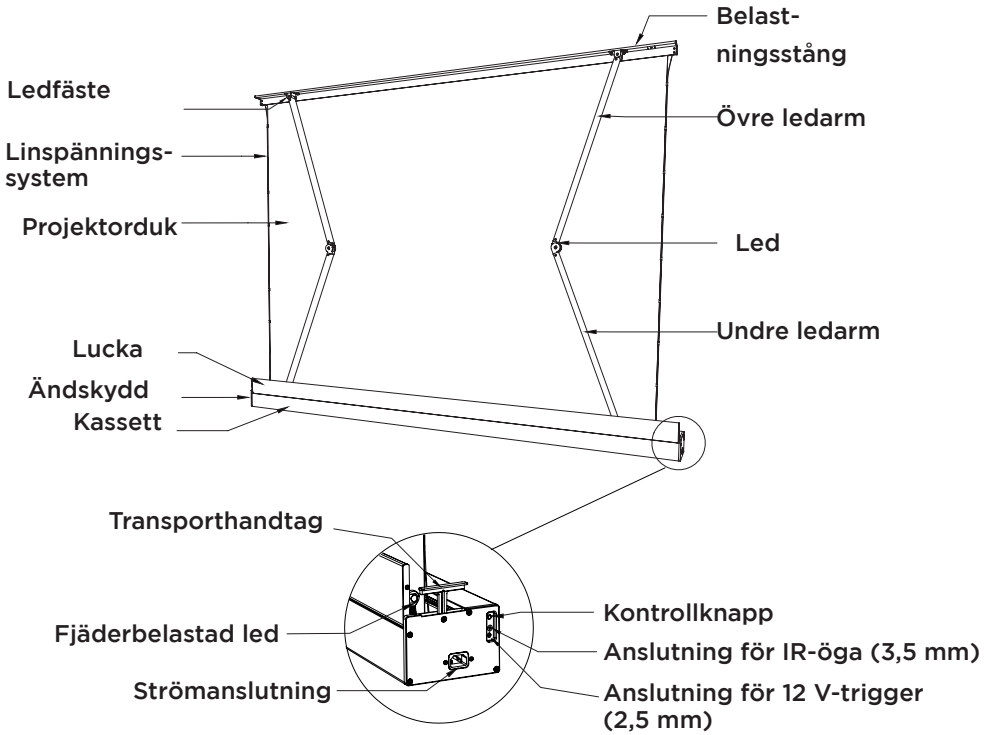
Detta dukmaterial reagerar särskilt känsligt på beröring med händer eller feta/oljiga, fuktiga föremål. Detta beror på texturen, eller närmare bestämt dukens ytstruktur, som är själva hemligheten bakom denna högkontrastduk för ultrakorta projektionsavstånd.

Duken har en kännbar 3-dimensionell ytstruktur som bara ger en samlad reflexion av det projicerade ljuset för tittaren (vars ögonhöjd högst är i linje med projektytans mittpunkt eller helst lite lägre) om det kommer ur en rät vinkel underifrån (alltså från UST-projektorns position).

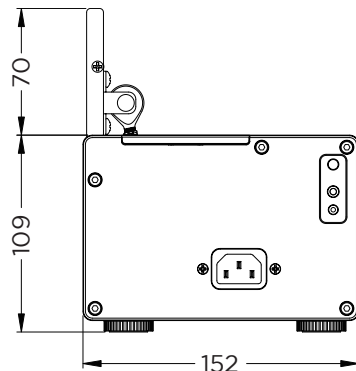
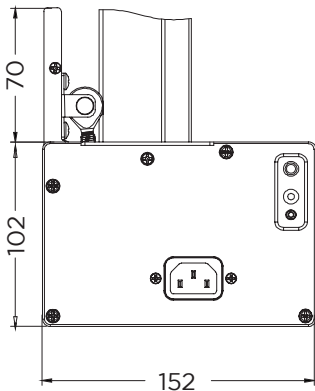
- Projektorduken bör åter köras in i kåpan efter varje användning för att en lång livslängd ska kunna uppnås.
- Fläckar efter insekter eller andra (organiska) material kan vara mycket svåra eller omöjliga att få bort.
- Använd aldrig en trasa för att rengöra projektorduken!
- Gnugga aldrig på duken med händerna eller fingrarna!
- Använd endast den medföljande finhåriga borsten för att ta bort eventuellt fint damm eller partiklar genom att stryka vågrätt längs dukens ytstruktur med lätt tryck (duken får inte deformeras/tryckas in!).
- Om det finns partiklar på duken som inte stör den projicerade bilden så kan du ignorera dem. Om partiklarna stör den projicerade bilden och om det inte går att ta bort genom att stryka mjukt och horisontellt med borsten, så använder du en bit tesa<sup>®</sup>-tejp i stället för att ta bort partiklarna.
- Se till så att projektorduken inte körs upp och ner i 3 minuter i sträck. Om det görs så aktiveras motorns överhettningsskydd och projektorduken inaktiveras helt och hållet. Projektorduken kan då startas igen först efter en viloperiod på 20 till 30 minuter.



## ÖVERSIKT ÖVER PRODUKTEN



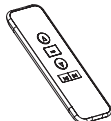
## Vy från sidan



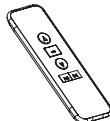
## LEVERANSOMFATTNING



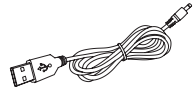
1 styck strömkabel



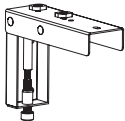
1 styck infraröd fjärrkontroll (IR)



1 styck radiostyrd fjärrkontroll (RF)



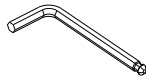
1 styck triggerkabel



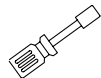
2 styck inställbara monteringsvinklar med monteringsplatta



1 styck infrarött IR-öga



1 styck insexnyckel



1 styck hulsnyckel



2 styck M5 nylonmuttrar



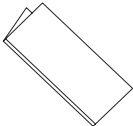
1 styck rengöringsborste till projektorduken



10 skruvar med kullrigg skalle 5 x 40 mm



10 plastpluggar



1 styck bruksanvisning

## TEKNISKA DATA

Spänning: 230 V, 50 Hz

Förbrukning: 140 W (MAX)  
0,4 W (standby)

Styrning: Infraröd fjärrkontroll 3 V/2 x CR2032  
Radiostyrd fjärrkontroll 3 V/2 x CR2032/frekvens 868 MHz  
/sändningseffekt: max. 10 mW/ 15 m räckvidd

Temperatur: I drift: 16 °C till 30 °C  
Vid förvaring 10 °C till 30 °C (kortvarigt under- eller överskridande är möjligt, om det följs av 24 timmars acklimatisering före nästa användning.)

## INSTALLATIONSANVISNING

Installera projektorduken på ett ställe där alla som ska titta på den kan se duken bra! Den perfekta monteringshöjden mäts från tittarna som sitter framför den utfällda projektorduken: deras ögonhöjd = vid bildytans nedre tredjedel. Montera projektorduken rakt och i våg, annars finns det risk för att projektorduken rullas upp eller ner snett. Projektorduken får bara installeras på så sätt att duken fälls upp lodrätt i förhållande till golvet! Använd pluggar och skruvar som passar till det aktuella monteringsunderlaget (om det behövs måste du skaffa dig lämpligt monteringsmaterial). För den här projektorduken kan du välja mellan olika monteringsvarianter.

**FÖRE INSTALLATIONEN** måste du tänka på var din projektor med ultrakort kastförhållande (UST) kommer att stå och var bilden hamnar på väggen, så att du kan placera projektorduken i rätt position i förhållande till det. Det är klokt att först testa projektorn på den planerade platsen och placera den så det passar till den önskade bildstorleken. Ju större storleken är, desto mer flyttas bilden uppåt!

Avståndet mellan projektorn och väggytan som du projicerar testbilden på är då exakt samma avstånd som det ska vara mellan projektorn och projektorduken. Bildhöjden måste också behandlas på ett lika exakt sätt.

Mät sedan upp måtten för din projektorduk och beräkna projektordukens planerade position vid väggen eller baksidan av möbeln så att den passar till den projicerade bilden.

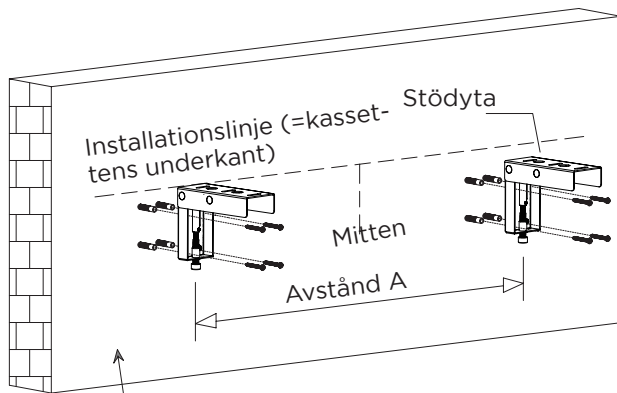
**OBS!** Montering på baksidan av en möbel kan bara utföras säkert om möbelns material är tillräckligt starkt och om de områden där vinklarna ska monteras är tillräckligt massiva. 4 skruvar måste användas till varje monteringsvinkel för att installationen ska bli tillräckligt stabil och hållbar på lång sikt!

Om du är osäker kan du fråga i affären där du köpte din möbel eller så monterar du i tveksamma fall produkten enbart på en bärkraftig vägg med pluggar och skruvar som passar till din specifika bärande konstruktion. Det medföljande monteringsmaterialet är endast till för att monteras i massiva bärande konstruktioner (betong eller massiv tegelsten). Du kan få hjälp med detta i byggvaruhus eller av professionella installatörer.

## MONTERING PÅ VÄGGEN ELLER PÅ BAKSIDAN AV EN MÖBEL

Rita upp en "installationslinje" på den höjd där projektorduken ska placeras senare. Installationslinjen motsvarar underkanten på projektordukskassetten. Markera mitten på projektorduken på installationslinjen (bild 1). Avståndet mellan de båda monteringsvinklarna (mellan vinklarnas mittpunkter!) är olika beroende på dukstorleken och anges i tabellen nedan. De båda vinklarna befinner sig då vardera med hälften av avståndet till vänster och till höger om projektordukens mittmarkering. Markera det exakt så även på installationslinjen.

Storlek (tum)	95" (21:9)	105" (21:9)	114" (21:9)
Avstånd A (mm)	1 810	1 910	2 130



Väggen eller baksidan på möbeln

Bild 1

**OBS!** Tänk på att det finns **2 möjliga installationsvarianter (bild 2)**!

Beroende på vilken variant som används ska monteringsvinklarna riktas in mot installationslinjen så att stödytan på vinklarna som projektorduken ska ligga på hamnar i höjd med installationslinjen.

Rikta in vinklarna mot installationslinjen och markera de 4 borrhålen för varje fäste på väggen eller baksidan av respektive möbel.

Fäst monteringsvinklarna i den massiva väggen av betong eller massiv tegelsten med de 4 medföljande skruvarna (5 x 40 mm) och 4 pluggar per vinkel. (Bild 1) För andra bärande konstruktioner måste du själv skaffa dig lämpliga monteringsmaterial! Om du är osäker kan du få hjälp med att hitta en korrekt och säker monteringslösning för din bärande konstruktion (t.ex. trä, gips, ihålig tegelsten osv.) eller så kan du låta en professionell installatör utföra monteringen!

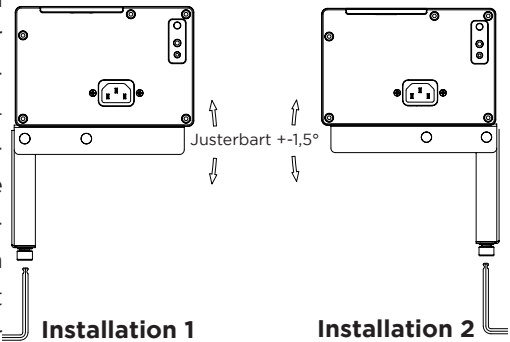


Bild 2

## INSTALLATION AV PROJEKTORDUKEN

För **installationsvariant 1 och 2** sätter du tillsammans med en medhjälpare projektorduken försiktigt på monteringsvinklarnas stödyta så att strömförsörjningen hamnar på vänster sida. Sätt ner projektorduken långsamt samtidigt som du testat att monteringsvinklarna sitter stabilt i väggen. Rikta i förväg in låsskruvarna parallellt med väggen/möbeln så att de passar in i spåren i projektordukens botten. Dra åt nylonmuttrarna för hand på låsskruvarnas gängor under monteringsvinklarna. Låsskruven vrids då ca 90 grader och fixeras i projektordukens kåpa för att säkra projektorduken på vinklarna mot att falla ner. (Bild 2)

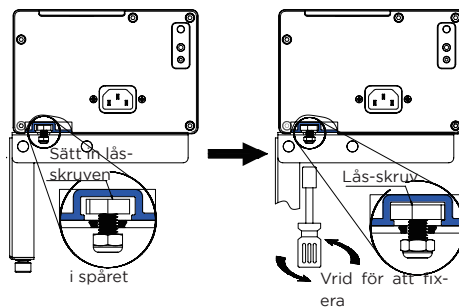


Bild 3

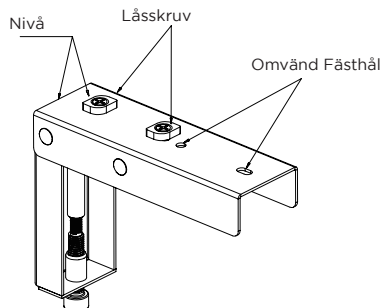


Bild 4

## SÅ HÄR STÄLLER DU UPP PROJEKTORDUKEN UTAN VINKLAR

Du kan också placera projektorduken fristående på golvet eller på en möbel. Ställ försiktigt ner projektorduken med hjälp av transporthandtagen på sidan. Det finns 4 justerbara fötter på undersidan av projektorduken. Rikta in projektorduken horisontellt i alla riktningar med hjälp av de justerbara fötterna. Bildinriktningen bör alltid utföras först med hjälp av projektorns inställningsalternativ. Vid behov kan du också korrigera bildinriktningen med hjälp av projektordukens justerbara fötter. Alla 4 justerbara fötter måste alltid vara i kontakt med underlaget.

**Upplysning:** Om du av utrymmesskäl inte behöver de justerbara fötterna i din installation, kan du skruva loss dem helt från kåpan. Se till att projektorduken alltid är horisontell och vilar på de yttre och mellersta stödpunkterna.

När projektorduken nu har installerats på sin slutgiltiga plats på monteringsvinklarna ansluter du strömförsörjningen till projektorduken och fäller upp duken helt och hållet. Kontrollera nu vinkeln mellan duken och väggen och använd insexnyckel för att justera inställningsskruvarna på de båda L-vinklarna tills duken sitter helt rakt och parallellt mot projektionen. Vinklarna kan justeras upp till +/- 1,5° (bild 2).

Själva grundinstallationen av din projektorduk är därmed klar. Avsluta genom att kontrollera en gång till att alla fästa delar är ordentligt åtdragna (med handkraft, inte med en batteridrivna skruvdragare) och att projektorduken står säkert och att monteringsvinklarna sitter säkert i underlaget.

## STYRNING

Den här projektorduken kan styras på 4 olika sätt:

1. Knappen på kassetten, manuell omkopplingssekvens
2. Trigger-styrning
3. Radiostyrd fjärrkontroll
4. Infraröd fjärrkontroll

### STYRNING VIA KONTROLLKNAPPEN MED MANUELL AKTIVERINGSSEKVENSS

Knappen för den manuella aktiveringen sitter på kassetten's ändskydd på samma sida som strömförsörjningen. Genom att trycka på knappen (upprepade gånger) körs duken uppåt, stoppas, körs nedåt, stoppas och körs sedan uppåt igen. En knapp för varje funktion i en ändlös sekvens.

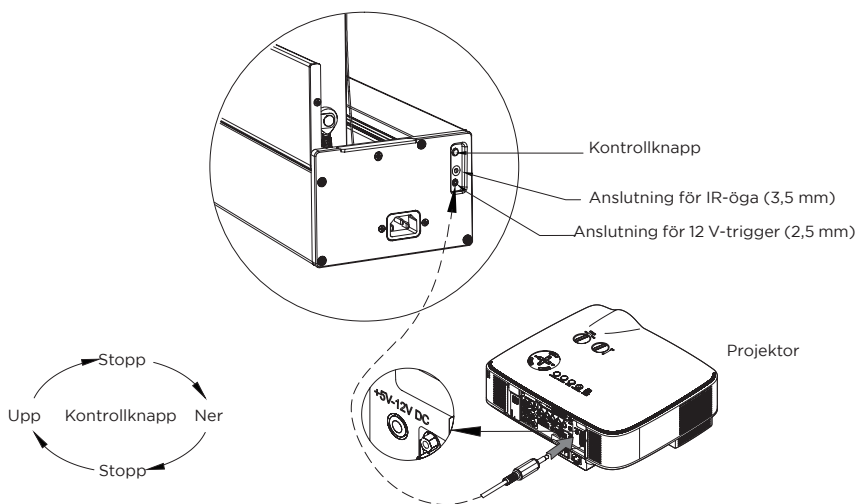


Bild 4



## **STYRNING VIA TRIGGERN**

Den integrerade triggerfunktionen styr projektorduken beroende på driftläget hos komponenter som används tillsammans med projektorduken. Anslut den medföljande USB-adapter-kabeln till trigger-out-anslutningen på din projektorduk. På så vis kan du ansluta din projektorduk till en USB-utgång på din projektor, förutsatt att dessa utgångar stängs av när projektorn är i standby-läget. (Du kan också använda vilken annan apparat som helst som har en USB-utgång, under förutsättning att den också alltid slås på och av tillsammans med projektionen.)

Du kan också köpa till en radiostyrd trigger eller en trigger-adapterkabel från celexon.

Trigger-adapter-kabel som valfritt tillbehör: endast möjligt om din projektor har en trigger-out-anslutning och om triggerfunktionen har aktiverats i projektorns meny och om projektorn uppfyller triggerstandarderna för 5-12 V DC och om spänningen stängs av helt i standby-läget.

Din projektorduk fälls nu upp eller ner automatiskt beroende på om din projektor slås på eller av.

Beakta: Det finns apparater som inte sänker strömmen till trigger- eller USB-utgångarna tillräckligt mycket i standby-läget, vilket gör att triggerfunktionen inte fungerar alls eller felaktigt tillsammans med projektorduken.

## **STYRNING MED FJÄRRKONTROLLERNA**

I leveransen av projektorduken medföljer alltid en infraröd och en radiostyrd fjärrkontroll. Se till att alla skyddsfolier har tagits bort från alla sändare och mottagare, att fjärrkontrollerna är laddade (eller att batterierna har satts i) och att projektorduken har anslutits till elnätet.

## **SÅ HÄR ANVÄNDER DU DEN RADIOSTYRDA FJÄRRKONTROLLEN (RF)**

Den radiostyrda fjärrkontrollen kan alltid rekommenderas om det är långt mellan fjärrkontrollen och projektorduken eller om det finns flera föremål som skymmer sikten mellan fjärrkontrollen och projektorduken. Den radiostyrda fjärrkontrollen är redan programmerad och kan användas direkt.

Den radiostyrda fjärrkontrollen styr projektorduken pålitligt även om den är

inbyggd i en möbel, så att man inte kan eller vill ha fri sikt fram till det infraröda mottagarögat.

**Beakta:** Den radiostyrda fjärrkontrollen kan styra apparater även genom väggar (dvs. från ett annat rum), där man inte har uppsikt över projektorduken så att man kan kontrollera upp- eller nedfällningen. Du bör alltid se till att du kan se projektorduken när den manövreras (dvs. fälls upp eller ner), för att undvika eventuella felfunktioner eller att någon skadas.

**Upp:** Luckan öppnas och duken fälls upp.

**Stopp:** Luckans eller dukens rörelse stoppas.

**Ner:** Duken fälls ner och luckan stängs.

**Upp (finjustering):** Duken rör sig minimalt uppåt.

**Ner (finjustering):** duken rör sig minimalt nedåt.

(Finjusteringsknapparna används i regel till att finjustera det övre ändläget.)

## SÅ HÄR ANVÄNDER DU DEN INFRARÖDA FJÄRRKONTROLLEN (IR)

Den infraröda fjärrkontrollen kan alltid rekommenderas om det inte är så långt eller nära mellan fjärrkontrollen och projektorduken. Den infraröda fjärrkontrollen kan bara användas om fjärrkontrollen har fri sikt fram till det medföljande infraröda mottagarögat.

Med den infraröda fjärrkontrollen kan du styra din projektorduk om det integrerade infraröda mottagarögat på kassetten framsida eller IR-ögat som ansluts på sidan har fri sikt fram till den infraröda fjärrkontrollen. Med den infraröda styrningen kan man även använda en enkel automatiseringslösning, t.ex. med Logitech™ Harmony™.

**Upp:** Luckan öppnas och duken fälls upp.

**Stopp:** Luckans eller dukens rörelse stoppas.

**Ner:** Duken fälls ner och luckan stängs.

**Upp (finjustering):** Duken rör sig minimalt uppåt.

**Ner (finjustering):** duken rör sig minimalt nedåt.

(Finjusteringsknapparna används i regel till att finjustera det övre ändläget.)

## PARKOPPLA/FRÅNKOPPLA FJÄRRKONTROLLEN

Den radiostyrda fjärrkontrollen har redan parkopplats på fabriken. (Info: Den infraröda fjärrkontrollen behöver inte parkopplas.)

Koppla bort strömmen till projektorduken i 10 sekunder och anslut sedan strömmen igen. Tryck sedan inom loppet av 10 sekunder samtidigt på upp- och stopp-knappen på den radiostyrda fjärrkontrollen. Om processen har kunnat genomföras körs motorn en aning framåt och sedan tillbaka igen. Parkopplingen är därmed klar. Man kan radera parkopplingen igen genom att göra på samma sätt. Samma process leder då till att den ena statusen ersätter den andra.

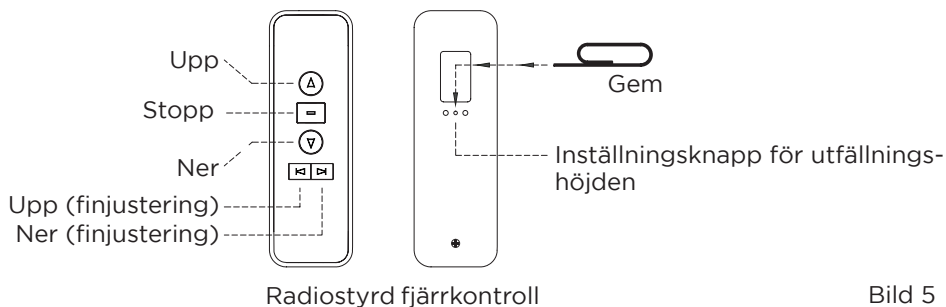


Bild 5

## INSTÄLLNING AV STOPPUNKTEN/HÖJDEN PÅ DEN SVARTA UNDERDELEN

**OBS!** Den svarta underdelen får bara ställas in med fjärrkontrollen. Den svarta underdelen går lätt att finjustera när projektorn och projektorduken har placerats så att den projicerade bilden i stort sett hamnar rätt på projektorduken. Justeringen av den svarta underdelen används endast för finjustering och INTE för att kompensera för större höjdskillnader.

Höjden måste ställas in relativt väl redan när apparaterna ställs upp (t.ex. höjden på projektorduken på väggen eller baksidan av möbeln, inställningshöjden på din projektor på skänken eller i lådan).

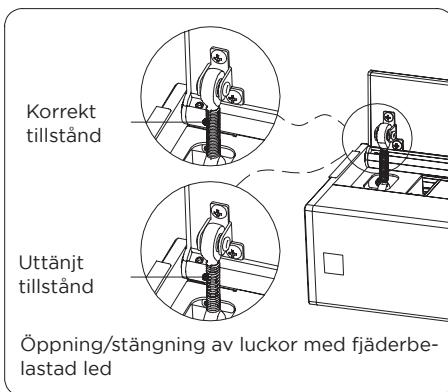
Linspänningssystemet på sidorna är konstruerat så att projektordukens konkava profil nedifrån och upp längs båda sidorna gör att duken över hela sin längd spänns åt sidorna så att ytjämnheten bevaras även på lång sikt. Om duken kortas ner för mycket så spänns inte alla områden över hela duken längre på detta sätt, vilket gör att ojämnheter eller vågor kan bildas på duken som då orsakar störningar i UST-projektionen.

Fel som uppstår genom att den fabriksinställda duklängden ändras täcks inte av garantin.

- Låt projektorduken fällas upp hela vägen tills den stannar av sig själv.
- Öppna ett gem och tryck på inställningsknappen för utfällningshöjden på baksidan av fjärrkontrollen (bild 5) tills du ser ett ljus i hålet. Projektorduken är nu i programmeringsläget.
- Nu trycker du på finjusteringsknapparna "upp- eller ner (finjustering)" på den radiostyrda fjärrkontrollen för att ställa in den önskade positionen.
- Sedan trycker du på stopp-knappen på fjärrkontrollen.
- Tryck en gång till på inställningsknappen för utfällningshöjden med gemet. Projektorduken körs en aning uppåt och sedan nedåt igen, för att bekräfta att inställningen har sparats.
- Inställningen är nu klar och projektorduken kommer från och med nu att stanna exakt vid den inställda positionen.
- Standardinställningen för den svarta underdelen är 500 mm och inställningen får INTE ligga utanför 350–550 mm, för att inte försämra dukens ytjämnhet.
- Kontakta celexon om du har några frågor om denna inställning, innan du ändrar på den fabriksinställda standardinställningen.

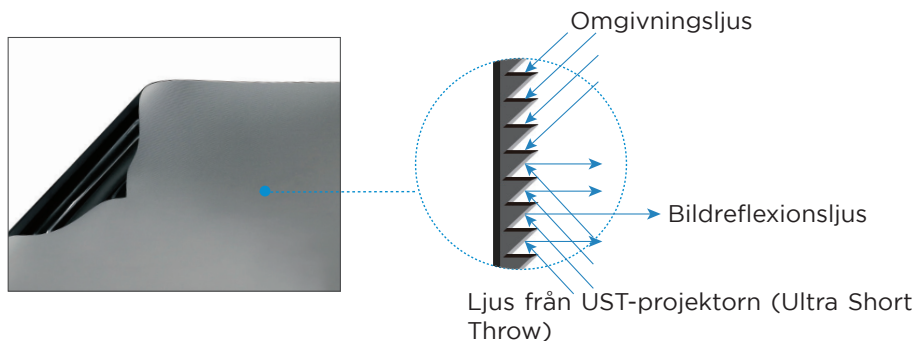
## ELEKTRISK LUCKÖPPNING OCH -STÄNGNING

Projektorduken har en elektrisk lucka. Denna styrs med en fjäderbelastad led för att förhindra klämskador under stängningen. Om fjädern på grund av en sådan händelse har tänjts ut för mycket så att luckan inte stängs helt eller öppnas för mycket kan du kontakta celexon för att få instruktioner om hur du återställer fjädern till ett funktionsdugligt skick.



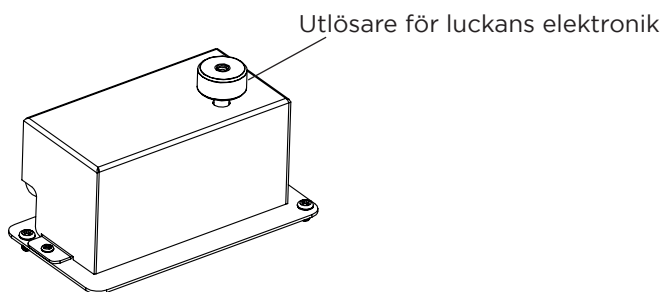
## PROBLEMLÖSNING OCH ANVÄNDBARA TIPS

- Ytan på det svarta rutnätstyget är försedd med en sorts optisk "tandning", som gör att ljuset från UST-projektorn kan reflekteras tillbaka exakt mot tittaren som får en bra bild. Principen visas på bilden här: Duken absorberar särskilt omgivningsljuset som kommer uppifrån, men motståndet mot omgivningsljuset horisontellt från sidorna är svagare, så fundera eventuellt på hur ljuset faller under användningen.



- Duken skarvas när den tillverkas så det kan uppstå en viss krökning längs skarvlinjen på grund av spänningen uppifrån och nerifrån, vilket är ett normalt fenomen som inte påverkar den projicerade bilden.

- På grund av den speciella mekaniken i denna typ av projektorduk är en minimal höjdskillnad möjlig från vänster till höger sida när den är utkörd. Korrigera detta med hjälp av projektorn eller projektordukens justerbara fötter.
- Om luckan inte stängs när duken är inkörd, kör upp projektorduken igen och vrid upp den bakre utlösaren för luckans elektronik ett till två varv medurs så att den kan utlösas av den nedåtgående projektorduken.



### Dukens ytjämnhet:

- Den svarta underdelen måste ligga inom ett område på minst 350 mm till högst 550 mm för att dukens ytjämnhet ska bevaras.
- **Den svarta underdelen får inte ändras på motorn;** det förändrar den digitala inställningen med vilken utfällningshöjden styrs och det kan förstöra inställningen av din produkt permanent eller skada den.
- Rör inte vid duken med fingrarna. Materialet är mycket ömtåligt och går endast att rengöra i begränsad utsträckning på grund av ytbeläggningen som ger de speciella reflexionsegenskaperna. Det går inte att undvika på grund av den teknik som används.
- Precis som alla andra termoplaster så ändrar materialet i duken form när rumstemperaturen höjs eller sänks. Långsamma temperaturändringar som påverkar hela produkten och som brukar förekomma inomhus är försumbara. (t.ex. sådana förändringar som förekommer vid övergång mellan årstiderna)

Var mycket noga med att inte utsätta produkten, särskilt duken när den är utfälld, för olika temperaturer på olika ställen. En sådan ojämn temperaturpåverkan skulle leda till felaktiga spänningar i materialet, eftersom kallare områden ändrar form annorlunda jämfört med varmare, vilket sannolikt

leder till vågor i duken som förvränger bilden från din UST-projektor. (Ojämn temperaturer kan till exempel uppstå genom direkt solljus, placering direkt vid elementet, vid luftutlopp eller luftintag för luftkonditionerar, vid annan ljud- och videoutrustning som avger värme, som AV-mottagare, spelkonsoler eller speldatorer.)

- Placera därför projektorduken i rummet så att den inte utsätts för sådan temperaturpåverkan. Det kan räcka med kort temperaturpåverkan för att duken ska deformeras på ett sätt som kanske inte kan återställas.
- Placera apparater som avger värmestrålning på ett sådant sätt att luftströmmarna som uppstår inte kan påverka projektorduken!
- Placera (och förvara) projektorduken alltid i en absolut horisontell (vågrät) position. Använd ett vattenpass för att kontrollera detta. Om projektorduken står snett kan det påverka de mekaniska delarna och ytjämnheten samt livslängden.
- Se alltid till att utfällningsområdet och området för lucköppningen alltid är och förblir fria från hinder.
- Ställ aldrig några föremål på luckan eller i närheten av öppningsområdet.
- Se till så att inga vätskor kommer i närheten av projektorduken! Om vätskor tränger in (t.ex. när man vattnar blommorna) kommer din produkt att påverkas negativt och det kan leda till att elektroniken i produkten förstörs!
- Fäll bara upp projektorduken om den står med hela botten på ett fast underlag eller om den har skruvats fast på de medföljande monteringsvinklarna.
- Om du vill placera projektorduken och projektorn på en vägghängd tv-bänk så måste du kontrollera att tv-bänkens fäste i väggen håller för den extra tyngden!

## INFORMATION OM EU-FÖRSÄKRAN OM ÖVERENSSTÄMMELSE

**Tillverkare:** celexon Europe GmbH  
**Adress:** Gutenbergstraße 2, 48282 Emsdetten, DE  
**Produktens namn:** celexon UST golvstående högkonstrastduk - Expert

Härmed intygar celexon Europe GmbH att celexon UST golvstående högkonstrastduk - Expert uppfyller kraven i direktiv 2014/53/EU. Den tillhörande EU-försäkran om överensstämmelse kan laddas ner på följande adress:  
[www.celexon.com/zertifikate](http://www.celexon.com/zertifikate)



Denna symbol anger att elektrisk och elektronisk utrustning måste lämnas in separat till återvinning inom EU. Kasta inte enheten i de vanliga soporna. Ta reda på vad som gäller för återvinningssystemet i ditt land och vänd dig till din kommun eller din lokala återvinningscentral om du har frågor.