

Installationsanleitung

BrackIT[®] TnT | Art.-Nr.: 2306

DE Installationsanleitung

GB Installation manual

FR Guide d'installation

NL Installatievoorschrift

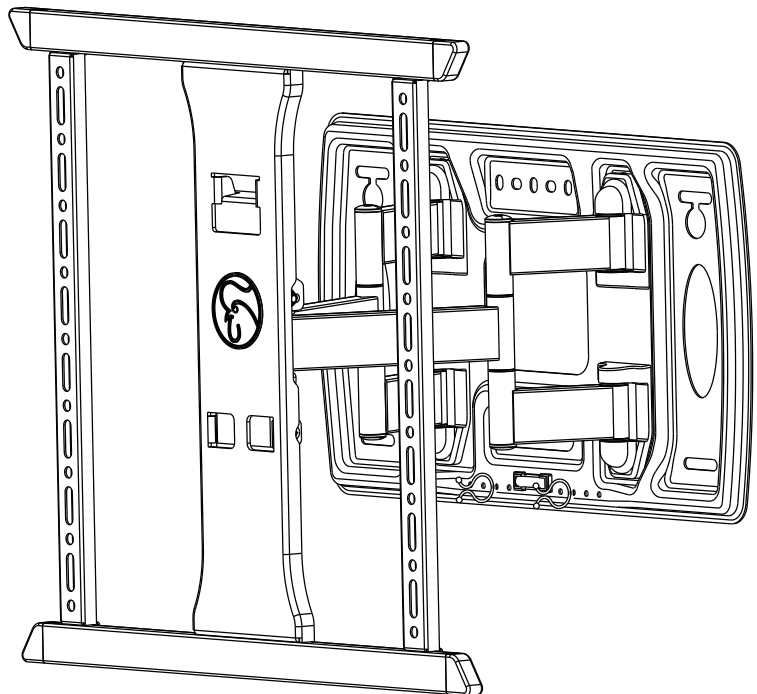
ES Guía de instalación

SE Installationsanvisning

TR Yükleme Rehberi

RU инструкция по установке

CN 安装指南



DE

Achtung!

Technische Geräte stellen einen beträchtlichen Wert dar. Sie sollten daher bei der Installation vorsichtig mit den Komponenten umgehen und diese bei Bedarf schützen.

Auch sollte, falls nötig, der Installtionsbereich abgesichert werden. Herabfallende Teile können zu Verletzungen und Materialschäden führen.

Die im Lieferumfang enthaltenen Materialien sind unter Umständen nicht für die speziellen Gegebenheiten am Installationsort geeignet. Bitte prüfen Sie dies vorab und ersetzen Sie diese bei Bedarf durch geeignete Materialien.

Falls Sie Bezüglich der Installation des Produkts unsicher sind oder noch Fragen haben wenden Sie sich an uns oder anderes ausgebildetes Fachpersonal.

GB

Caution!

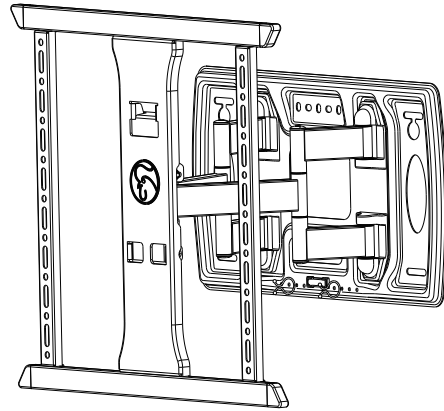
Technical devices are of considerable value. You should therefore handle the components carefully during installation and protect them if necessary.

If necessary, the installation area should also be secured. Falling parts can cause injuries and material damage.

The materials included in the scope of delivery may not be suitable for the special conditions at the installation site. Please check this in advance and replace it with suitable materials if necessary.

If you are unsure about the installation of the product or have any questions, please contact us or other trained specialists.

Lieferumfang | Scope of delivery



1
1x



2
2x



A - D

A = M4x20 4x

B = M6x25 4x

C = M8x25 4x

D = M8x45 4x



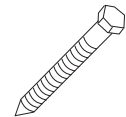
E
4x



F
10x

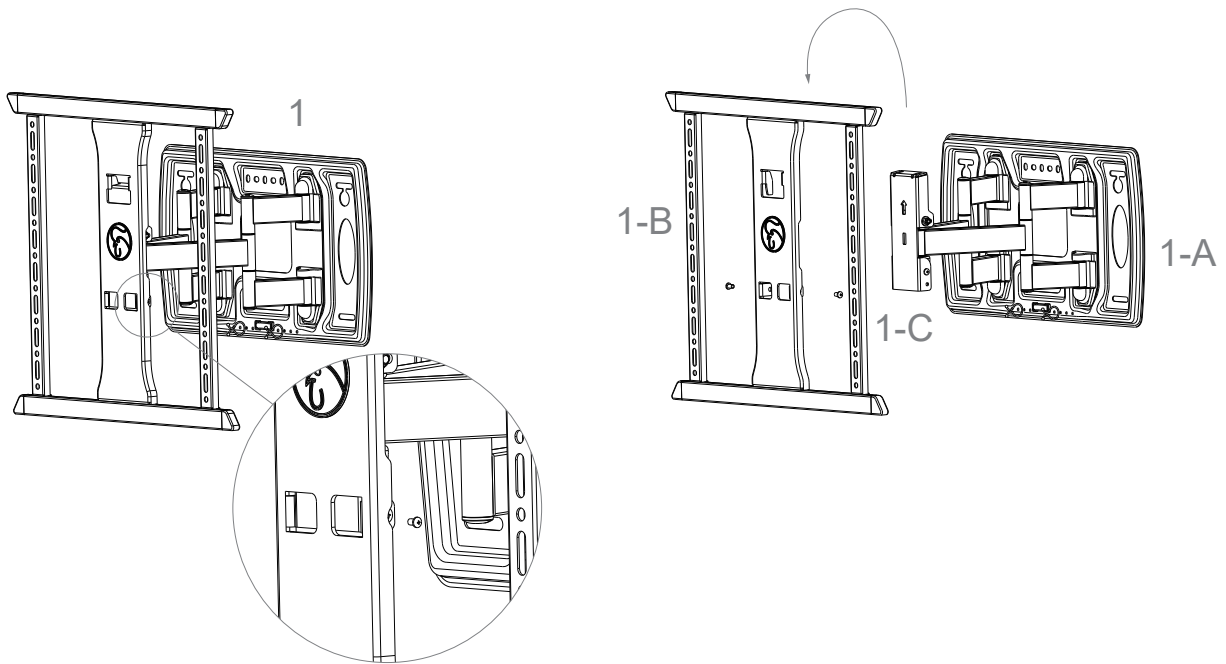


G
6x



H
6x

1

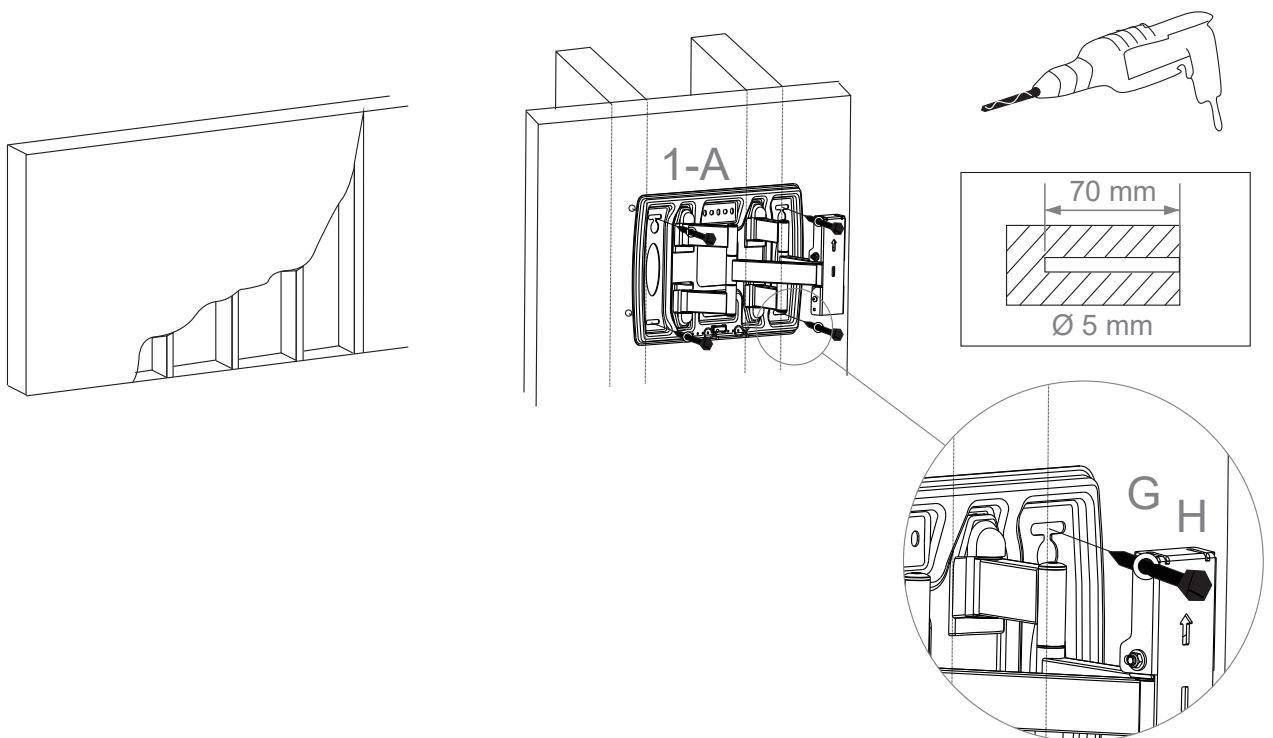


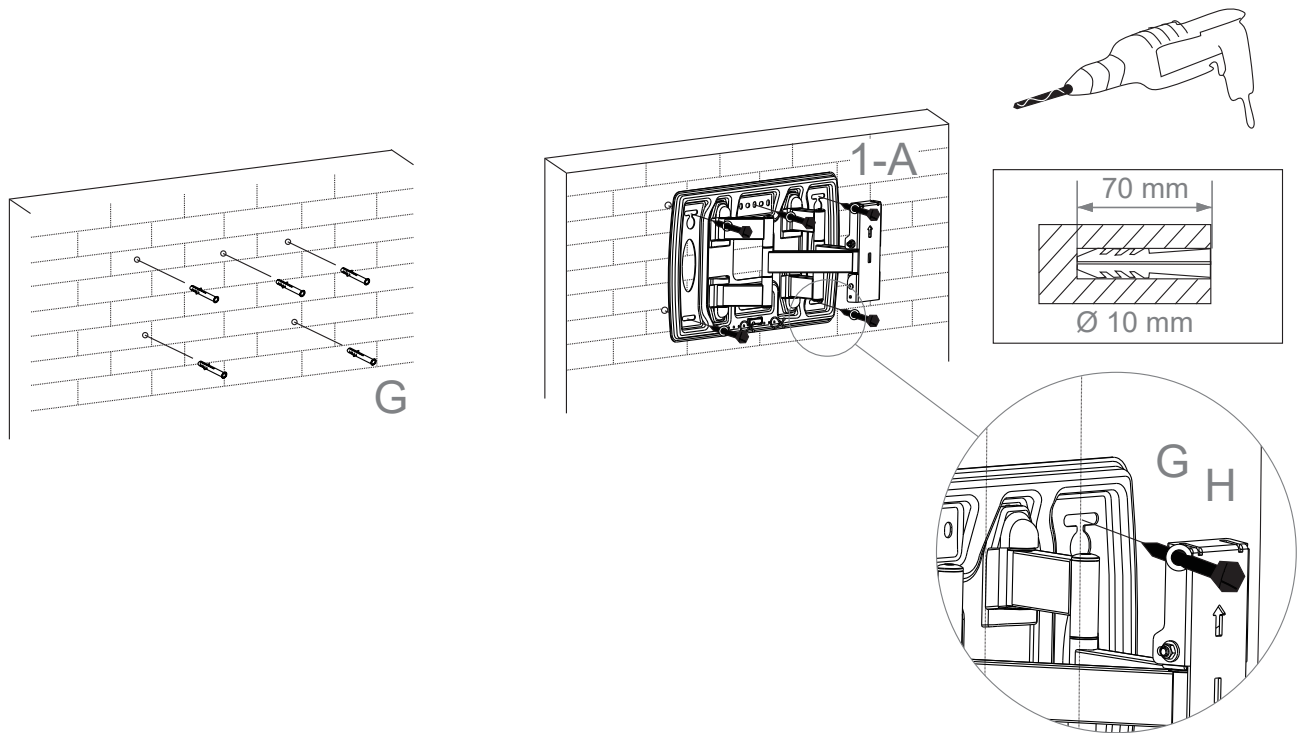
Lösen Sie die Schrauben rechts und links und lösen Sie die Wandplatte und den Bildschirmaufnahme voneinander.

Loosen the screws on the right and left and detach the wall plate and the screen mounting frame from each other.

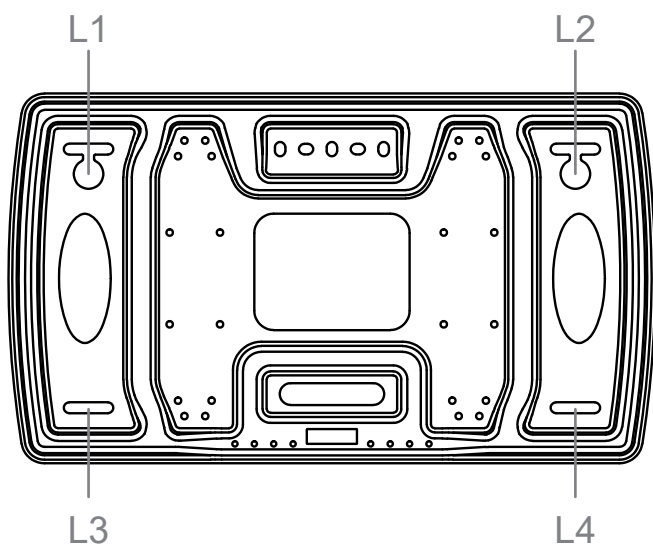
2a

Leichtbauwand | Wood stud





Bitte beachten! | Please note!



Bohren Sie zunächst die Löcher L1 und L2.

Hängen Sie die Halterung ein und richten Sie diese gerade aus. Markieren Sie die Bohrlöcher für L3 und L4.

Nehmen Sie die Halterung wieder ab und vervollständigen Sie die Bohrungen.

Danach kann die Halterung angebracht und in ihrer Endposition fest angeschraubt werden.

First drill the holes L1 and L2.

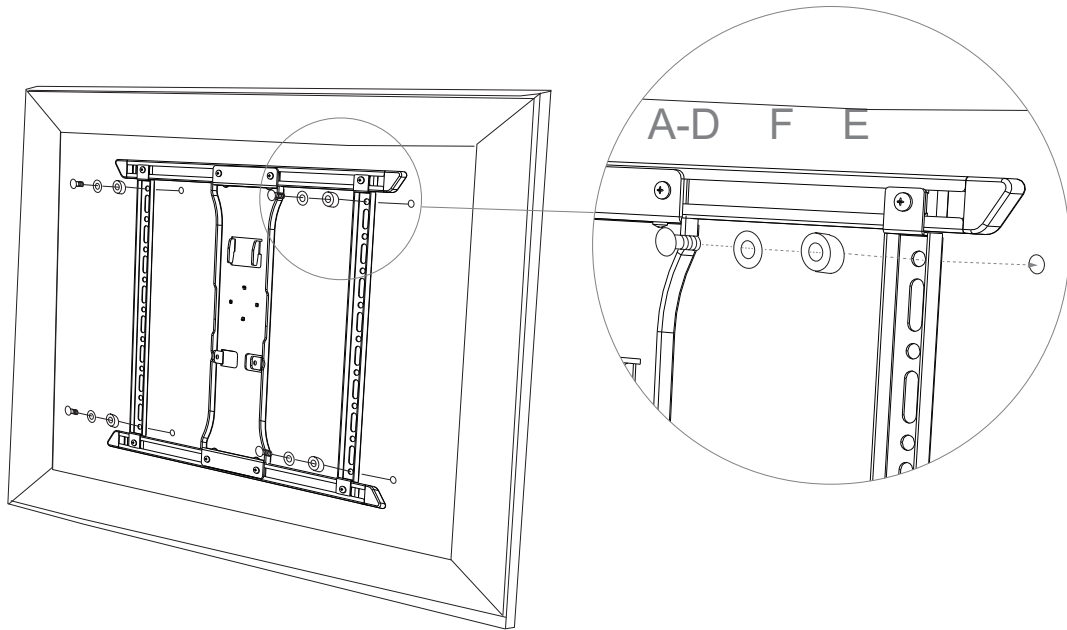
Hang the bracket and align it straight. Mark the holes for L3 and L4.

Remove the bracket again and complete the holes.

The bracket can now be attached and screwed firmly into its final position.

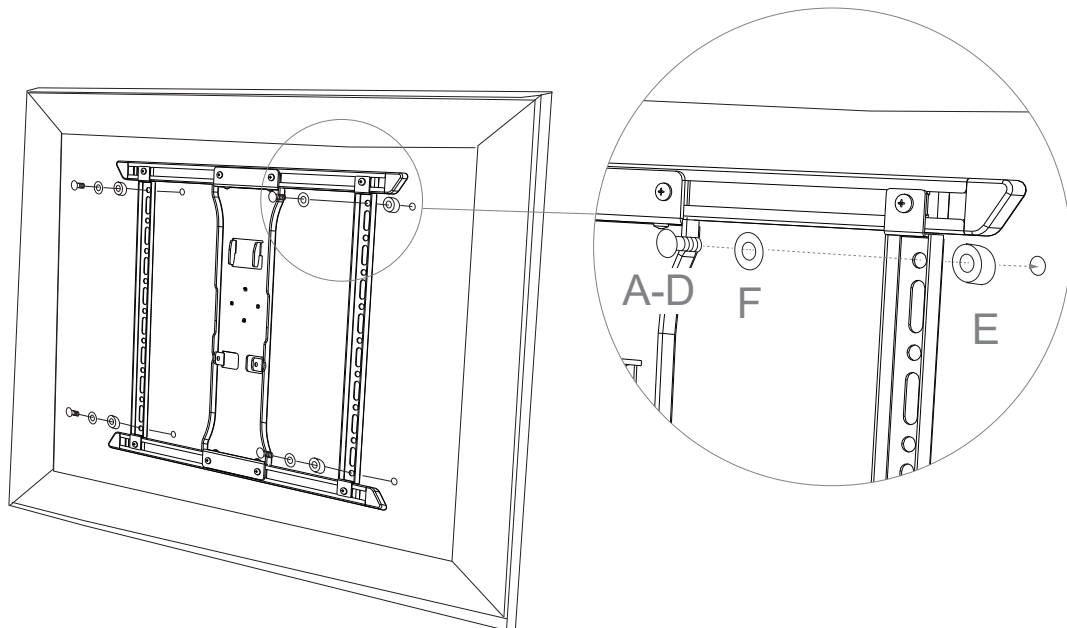
3a

Bildschirm mit flacher Rückseite | Screen with flat back

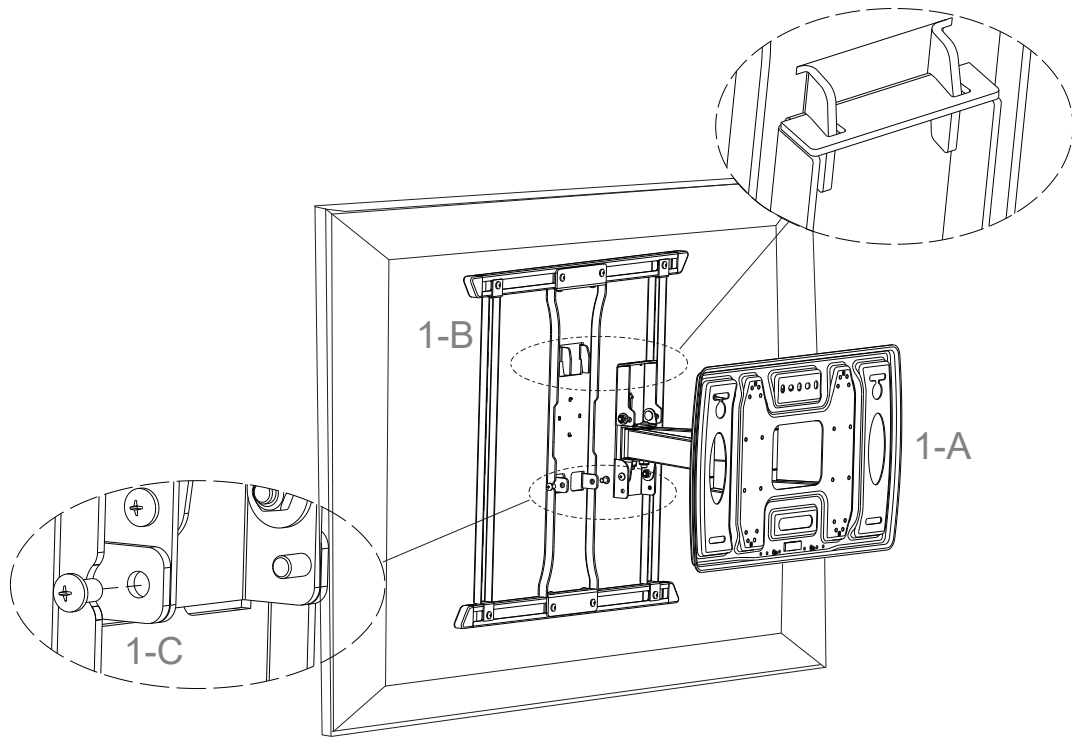


3b

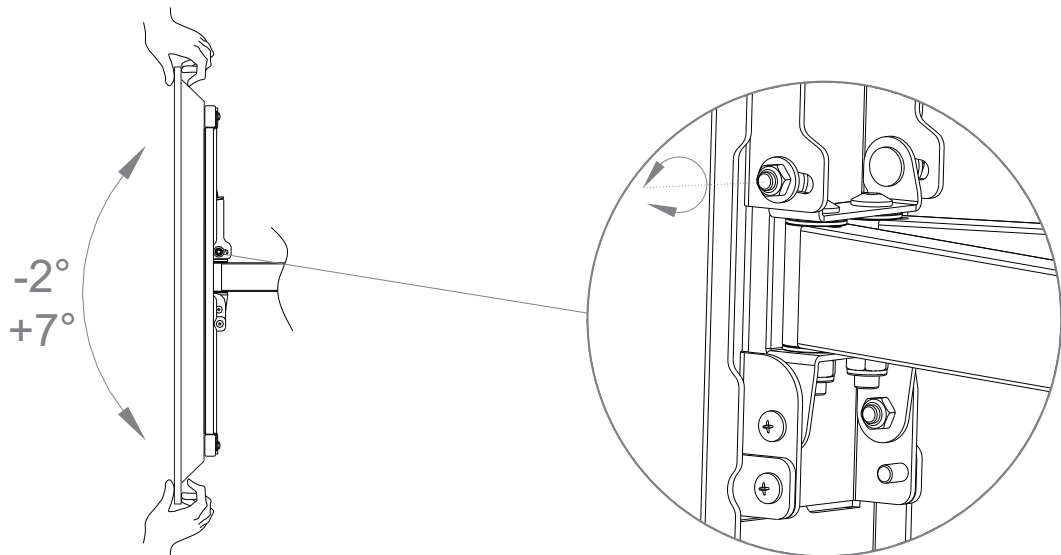
Bildschirm mit gewölbter Rückseite | Screen with arched back

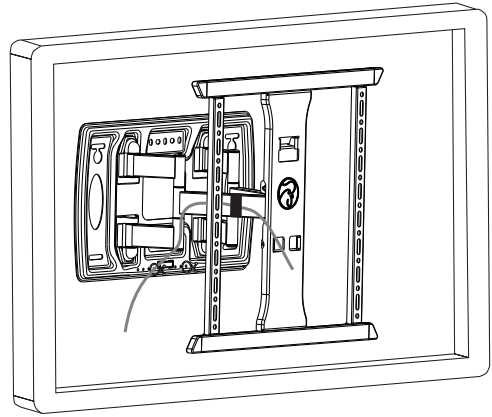
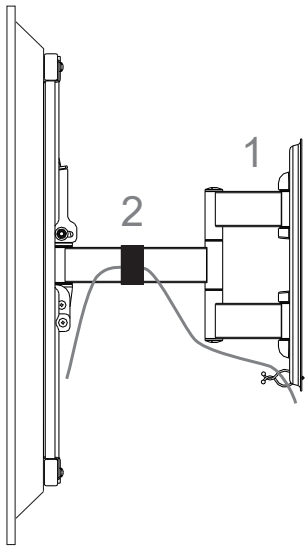


4



5





Abmessungen | Dimensions

