

Installationsanleitung

BrackIT[®] XXL HD II | Art.-Nr.: 8422

DE Installationsanleitung

GB Installation manual

FR Guide d'installation

NL Installatievoorschrift

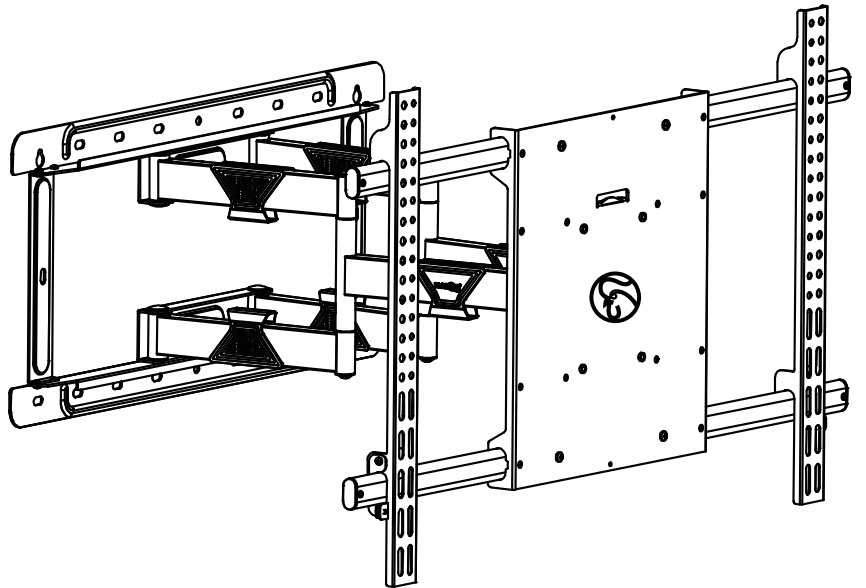
ES Guía de instalación

SE Installationsanvisning

TR Yükleme Rehberi

RU инструкция по установке

CN 安装指南



DE

Achtung!

Technische Geräte stellen einen beträchtlichen Wert dar. Sie sollten daher bei der Installation vorsichtig mit den Komponenten umgehen und diese bei Bedarf schützen.

Auch sollte, falls nötig, der Installtionsbereich abgesichert werden. Herabfallende Teile können zu Verletzungen und Materialschäden führen.

Die im Lieferumfang enthaltenen Materialien sind unter Umständen nicht für die speziellen Gegebenheiten am Installationsort geeignet. Bitte prüfen Sie dies vorab und ersetzen Sie diese bei Bedarf durch geeignete Materialien.

Falls Sie Bezüglich der Installation des Produkts unsicher sind oder noch Fragen haben wenden Sie sich an uns oder anderes ausgebildetes Fachpersonal.

GB

Caution!

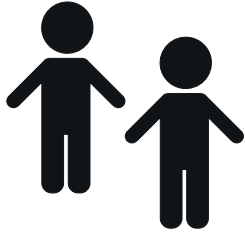
Technical devices are of considerable value. You should therefore handle the components carefully during installation and protect them if necessary.

If necessary, the installation area should also be secured. Falling parts can cause injuries and material damage.

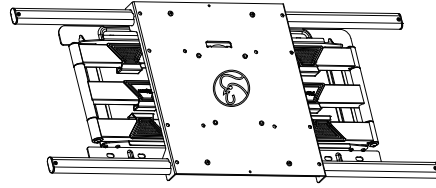
The materials included in the scope of delivery may not be suitable for the special conditions at the installation site. Please check this in advance and replace it with suitable materials if necessary.

If you are unsure about the installation of the product or have any questions, please contact us or other trained specialists.

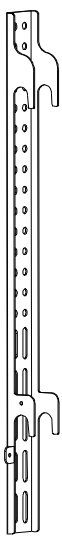
Lieferumfang | Scope of delivery



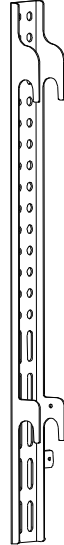
1X



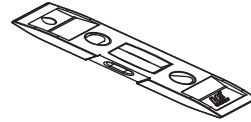
1X



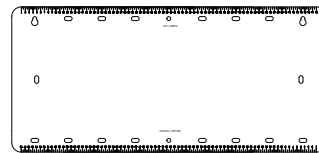
1X



1X



1X



This card is 1 :1 size as mounting plate, help you easy mark drilling locations. If the card you received is broken, don't use it.

Diese Karte ist 1 :1 so groß wie eine Montageplatte, Sie hilft Ihnen, die Bohrlöcher zu markieren. Wenn die Karte, die Sie erhalten haben, kaputt ist, verwenden Sie sie nicht.

A

4X



5*25mm

4X



16*6.2*1.5mm

B

4X



6*25mm

C

4X



8*25mm

D

4X



8*50mm

E

4X



16.5*8.5*5mm

F

4X



17*8.2*12mm

G

1X



M13-M10

H

4X



M5*8

4X



T=1.8

8X



ST8*70

8X

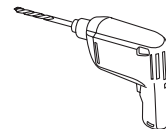
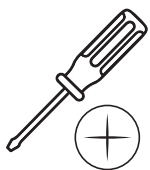
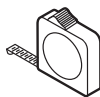


8*60

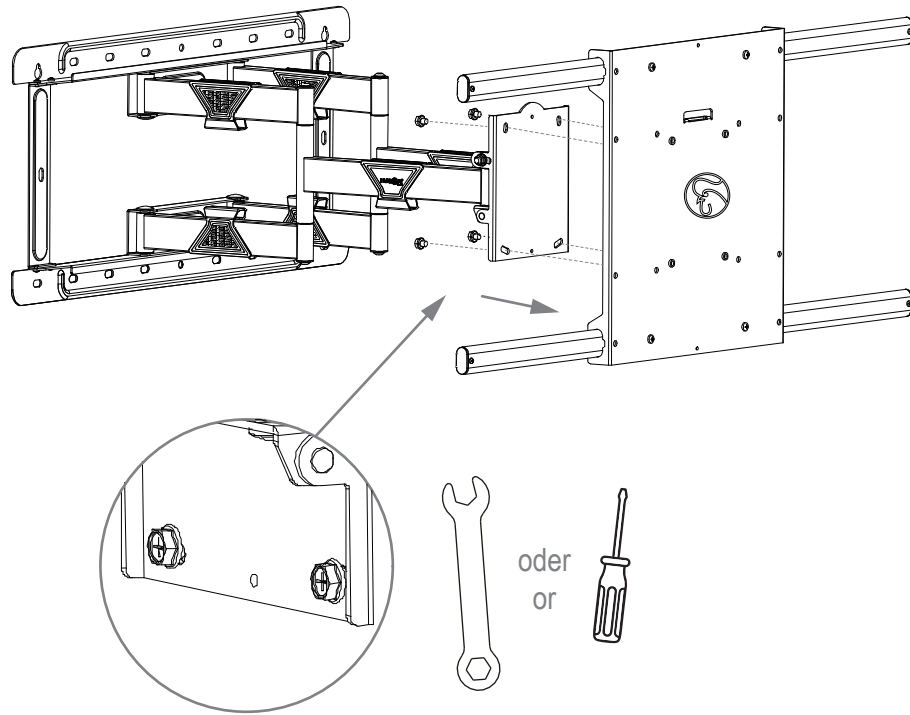
8X



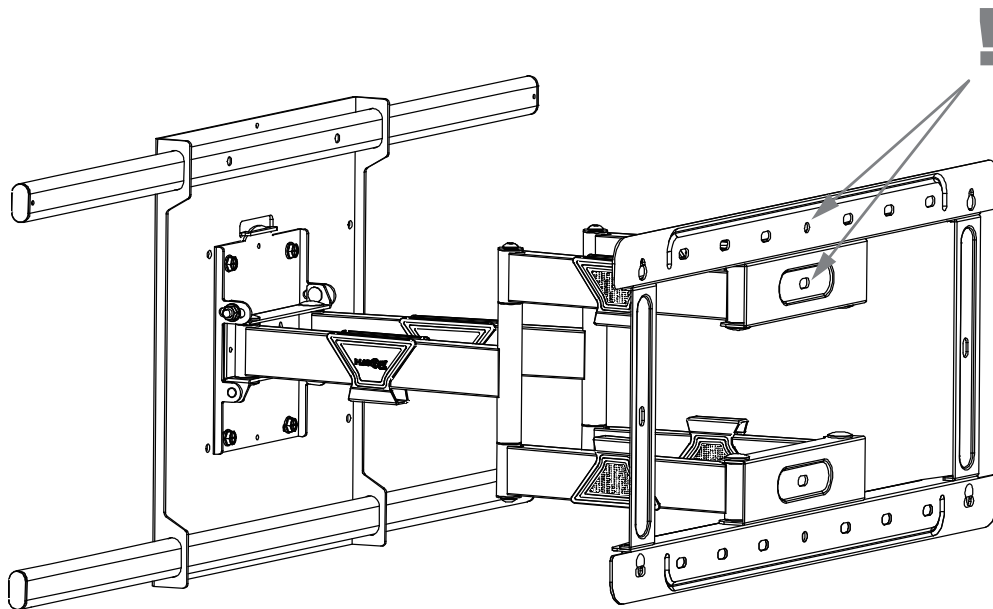
18*8.2*1.5



1



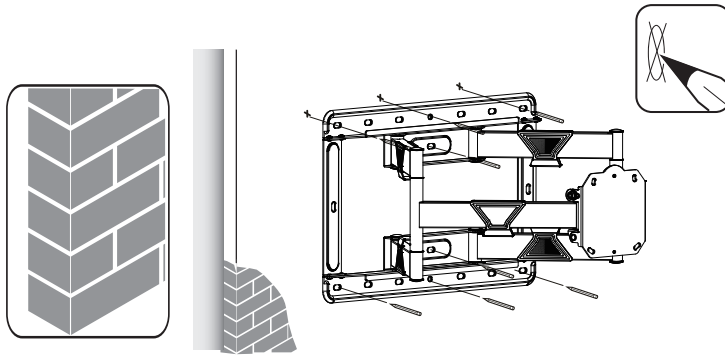
2



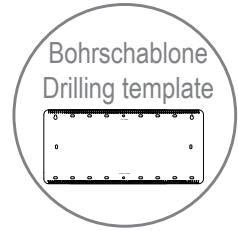
WICHTIG! Bitte beachten Sie die markierten Bohrungen beim nachfolgenden Montageschritt.
IMPORTANT! Please note the marked drill holes in the following assembly step.

2a

I



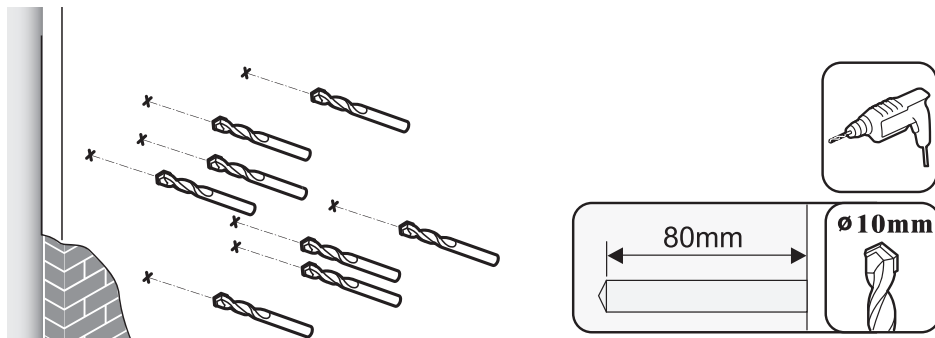
option



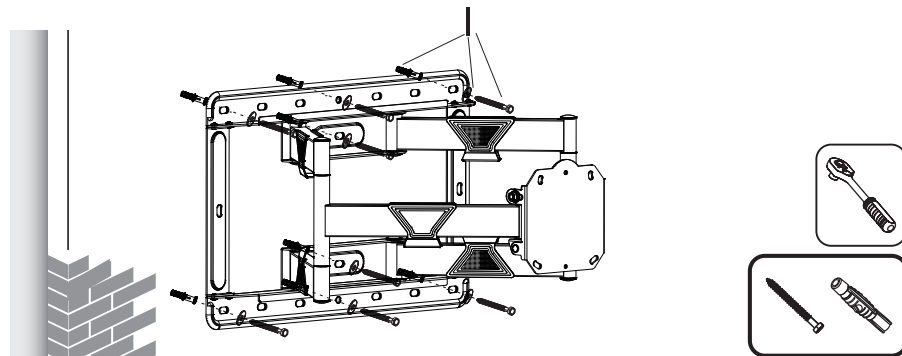
This card is 1 :1 size as mounting plate, help you easy mark drilling locations. If the card you received is broken, don't use it.

Diese Karte ist 1 :1 so groß wie eine Montageplatte, Sie hilft Ihnen, die Bohrlöcher zu markieren. Wenn die Karte, die Sie erhalten haben, kaputt ist, verwenden Sie sie nicht.

II

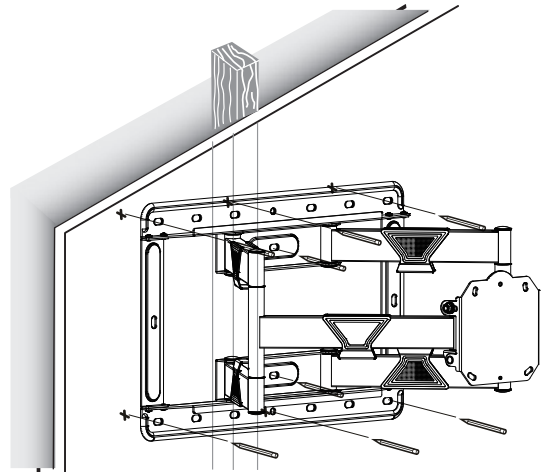
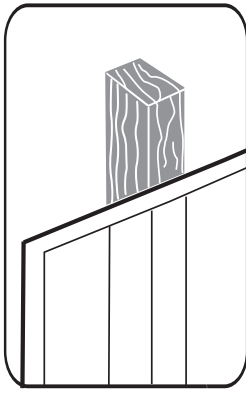


III



2b

I



option

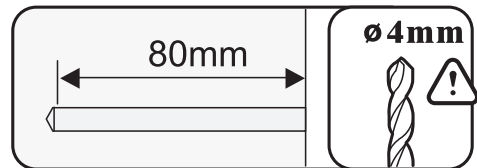
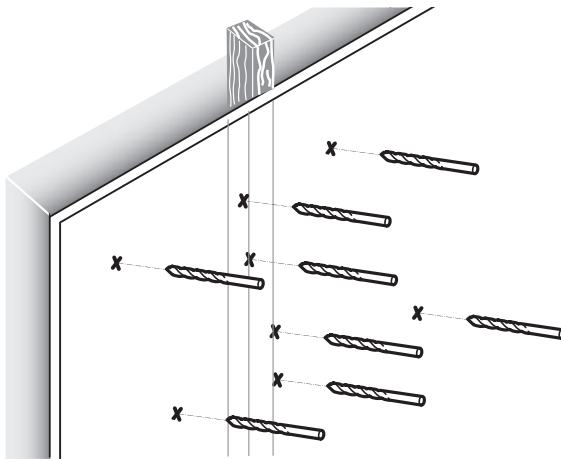
Bohrschablone
Drilling template



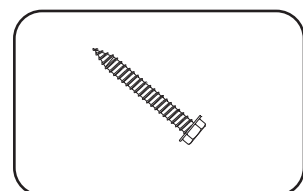
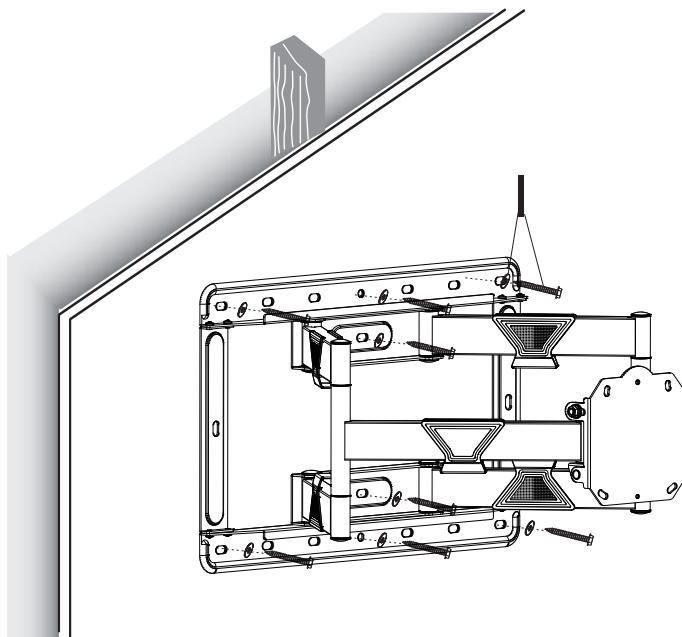
This card is 1 : 1 size as mounting plate, help you easy mark drilling locations. If the card you received is broken, don't use it.

Diese Karte ist 1 : 1 so groß wie eine Montageplatte, Sie hilft Ihnen, die Bohrörter zu markieren. Wenn die Karte, die Sie erhalten haben, kaputt ist, verwenden Sie sie nicht.

II



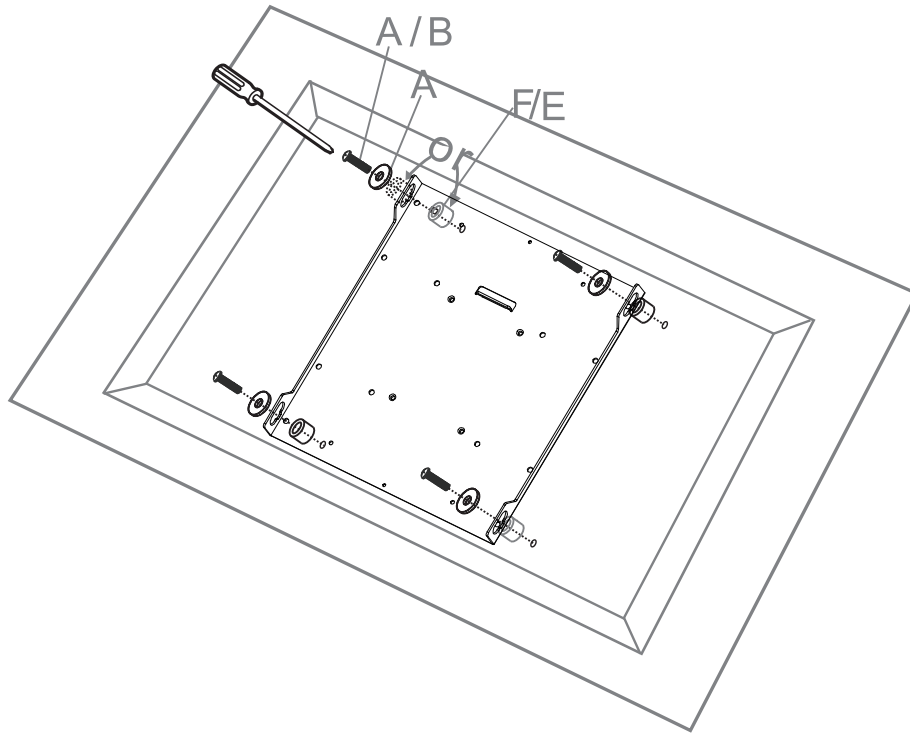
III



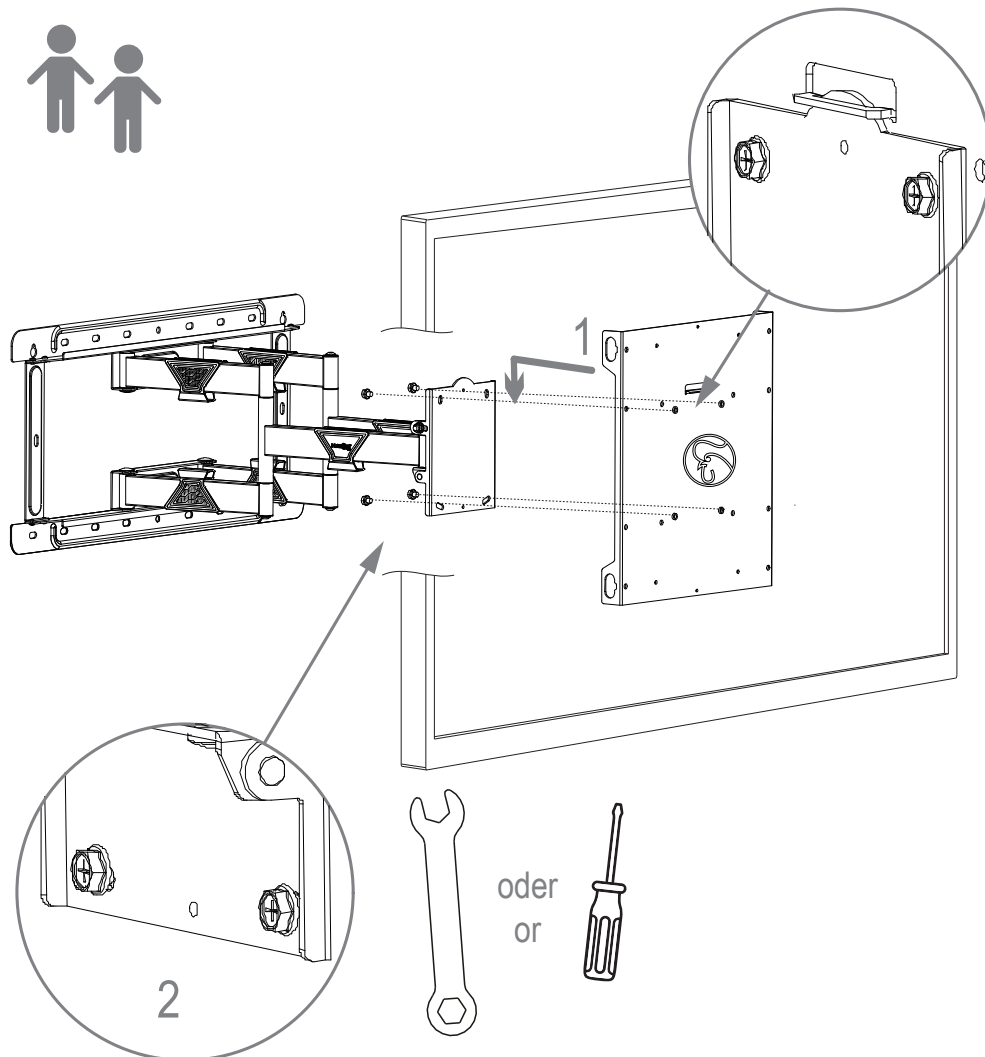
3a

bis max. VESA 400 x 400 mm | up to VESA 400 x 400 mm

I



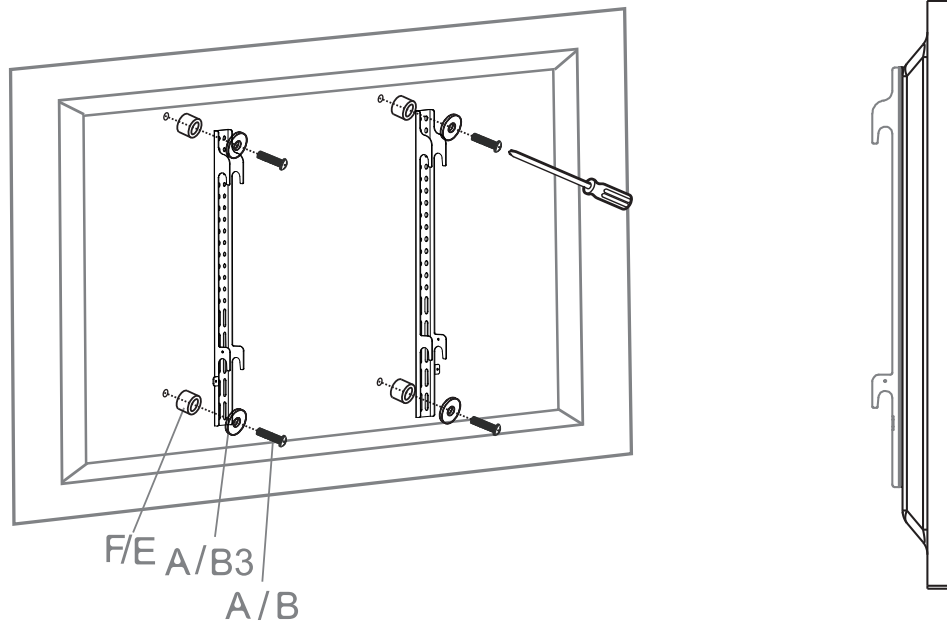
II



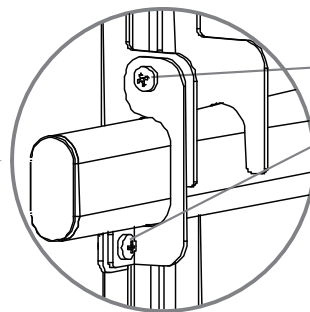
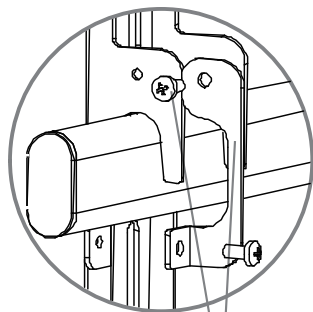
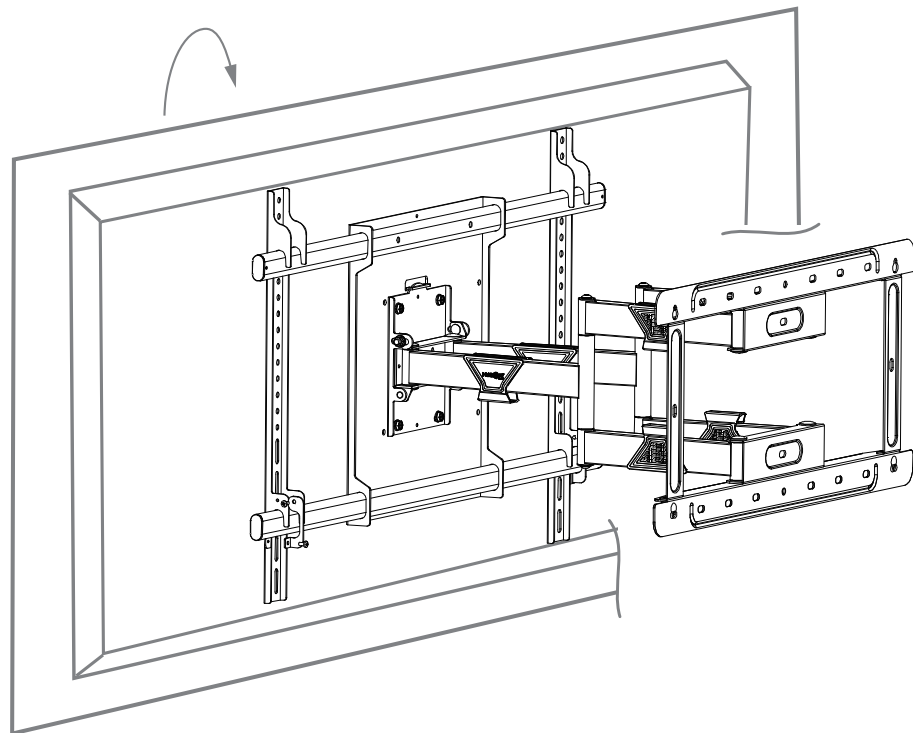
3b

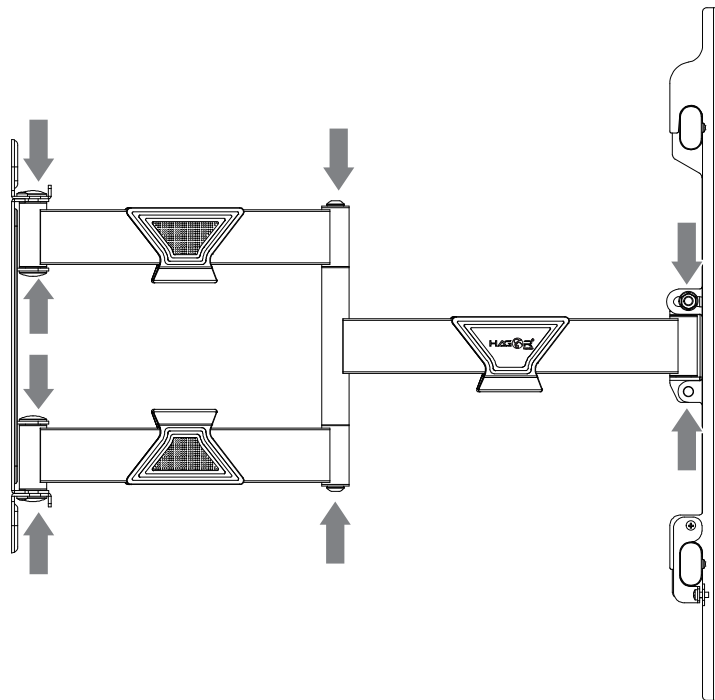
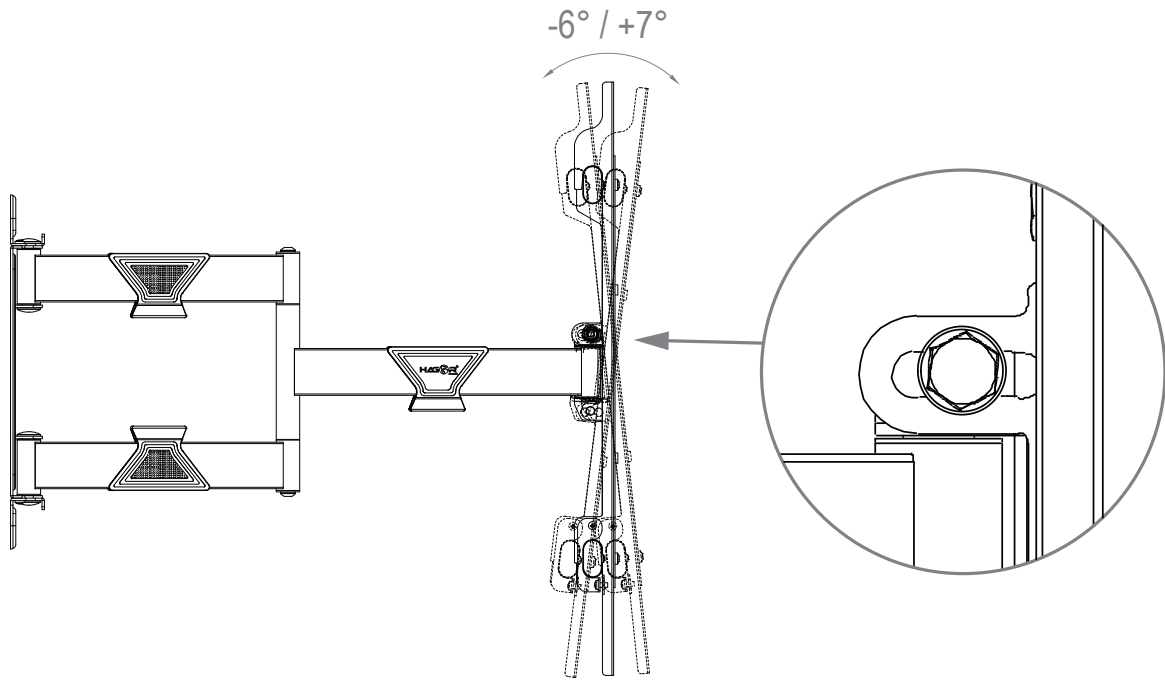
< VESA 400 x 400 mm

I



II

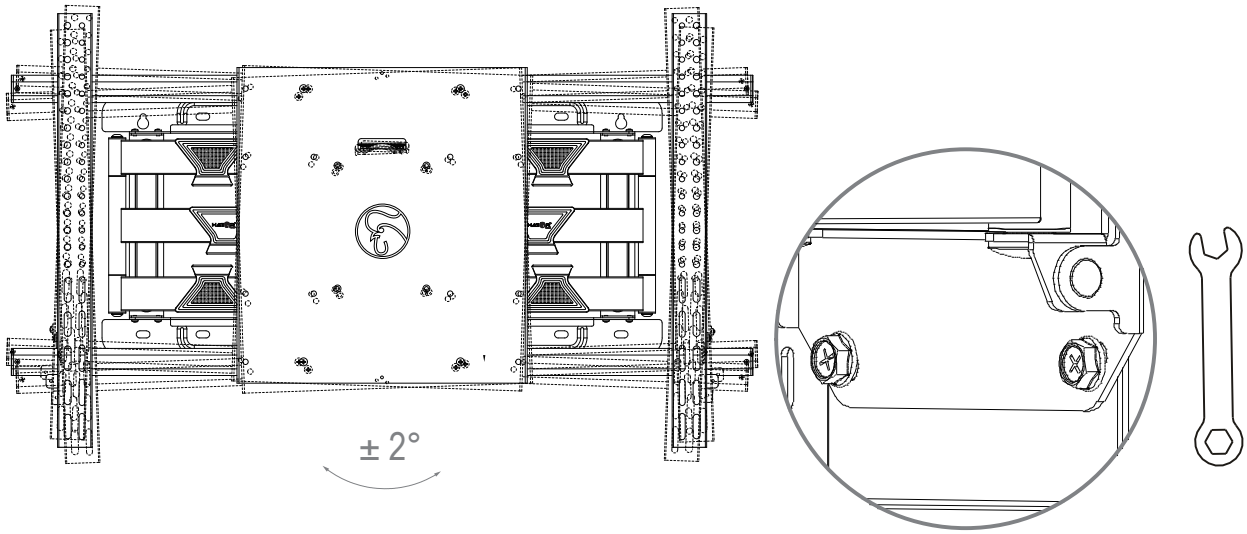


**HINWEIS:**

Je nach Bildschirm und Einsatzzweck ist eine nachträgliche Justage der Beweglichkeit der Drehgelenke möglich. Drehen sie dazu langsam, gleichzeitig die gegenüberliegenden Schrauben fester oder loser. Wir empfehlen diese Einstellung ohne montierten Bildschirm vorzunehmen und zwischendurch die Beweglichkeit der Gelenke zu prüfen.

NOTICE:

Depending on the screen and the intended use, it is possible to subsequently adjust the mobility of the swivel joints. To do this, slowly and simultaneously tighten or loosen the opposite screws. We recommend making this setting without the screen installed and to check the mobility of the joints in between..



Abmessungen | Dimensions

