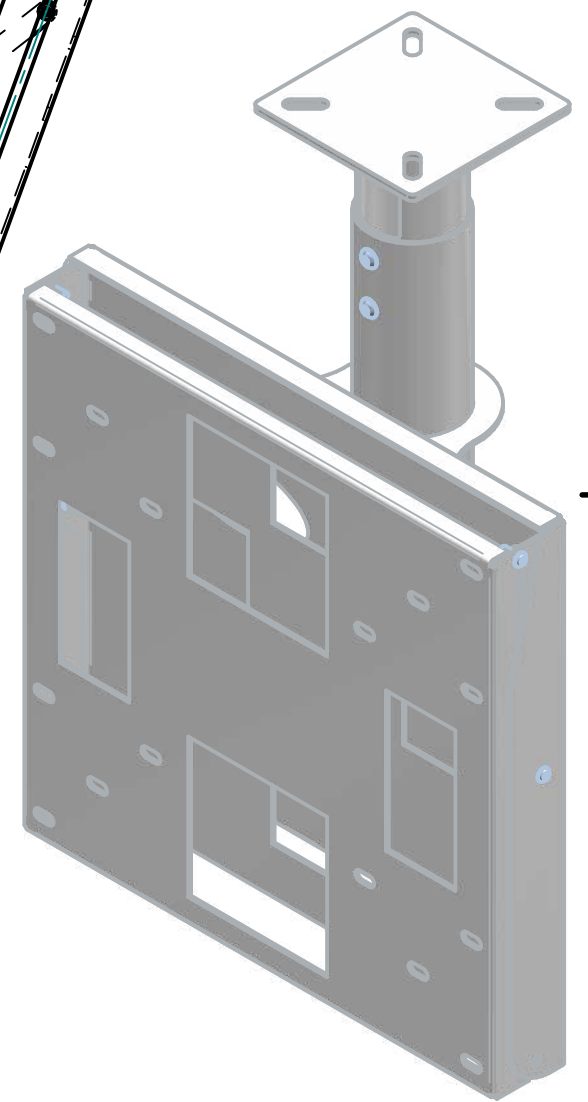
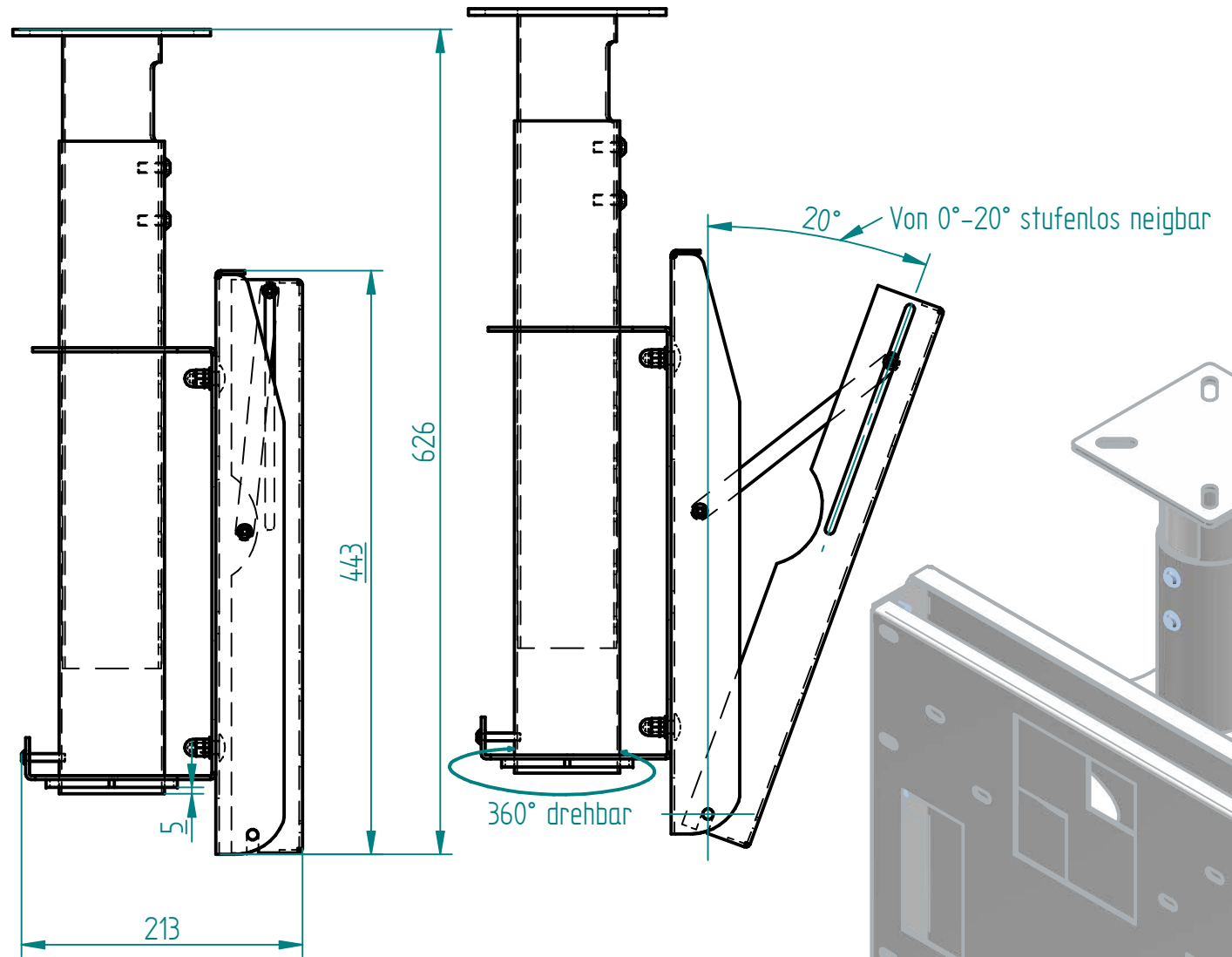
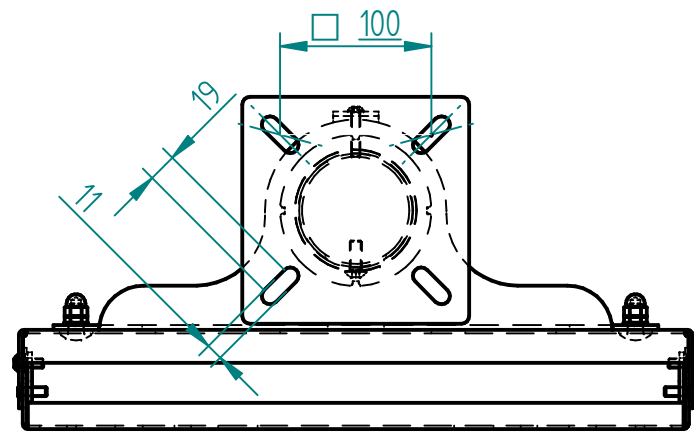
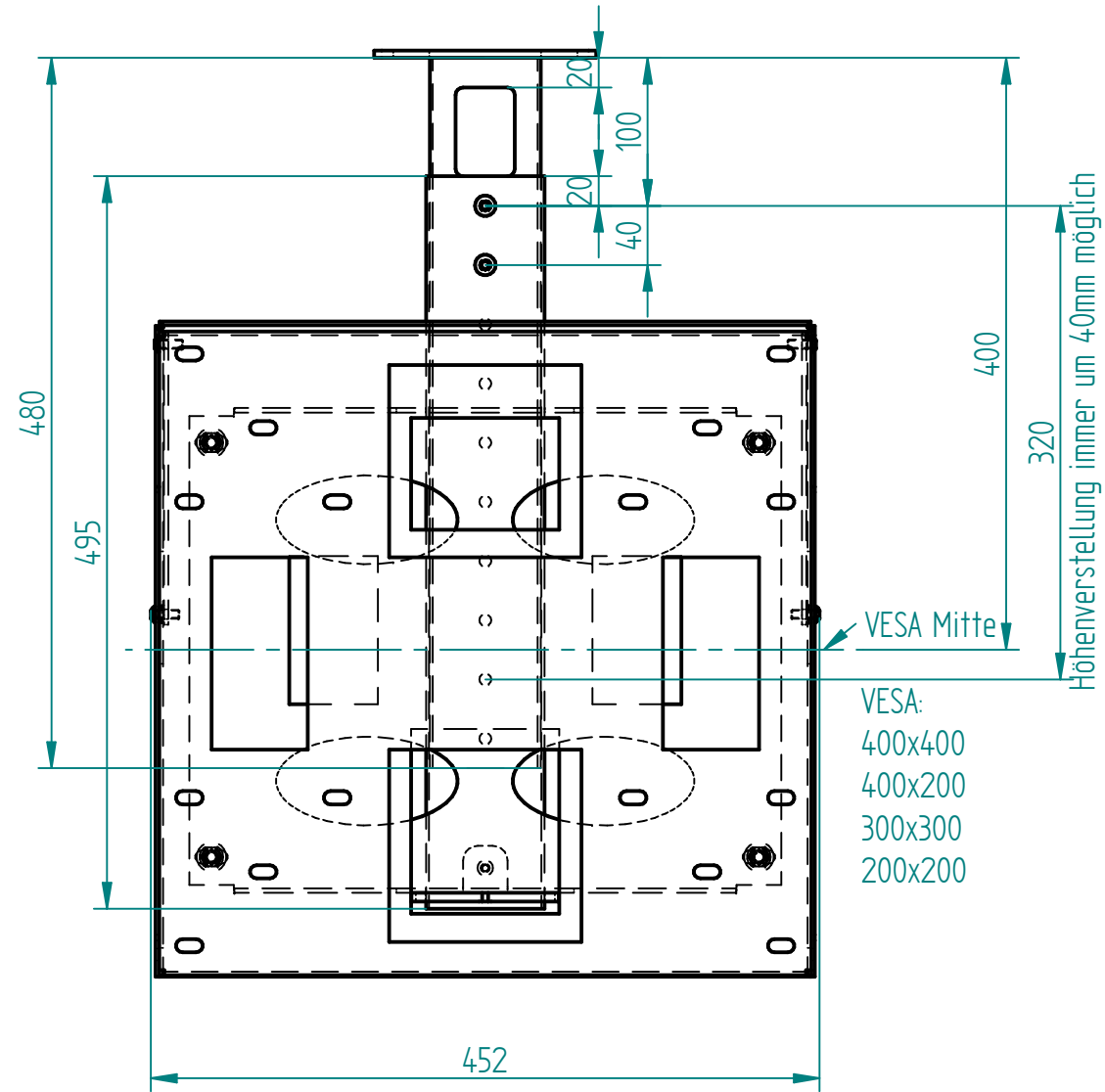


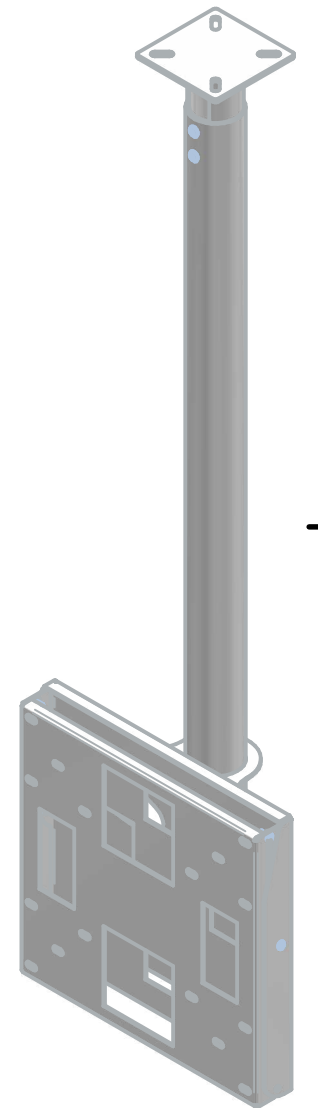
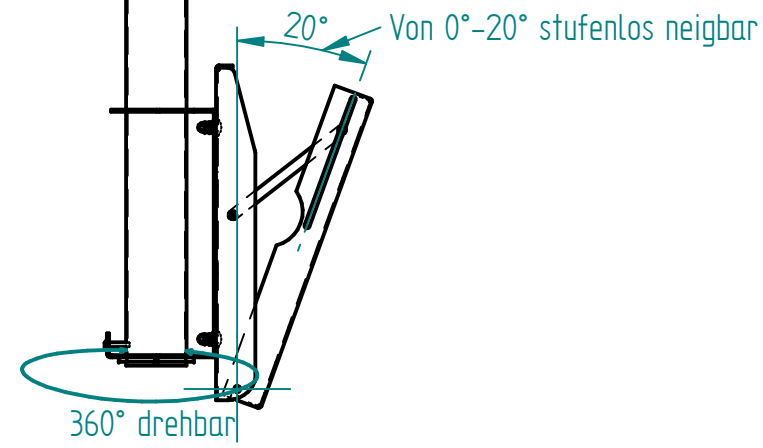
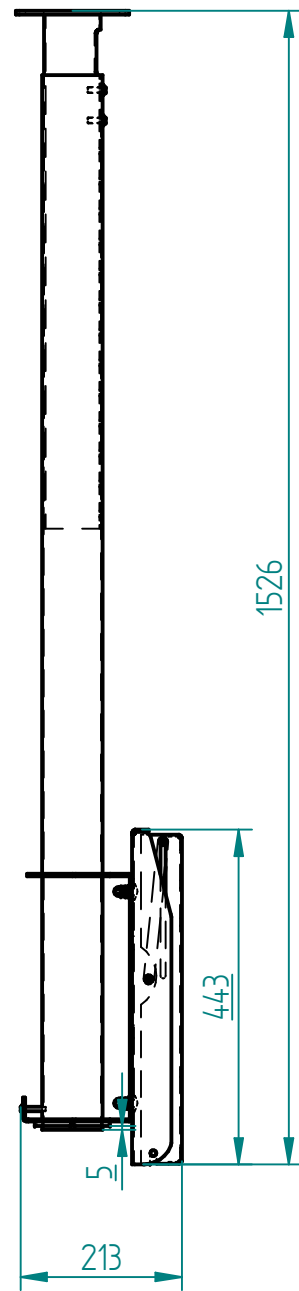
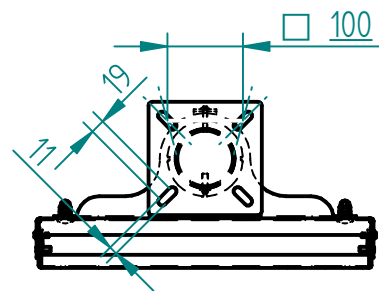
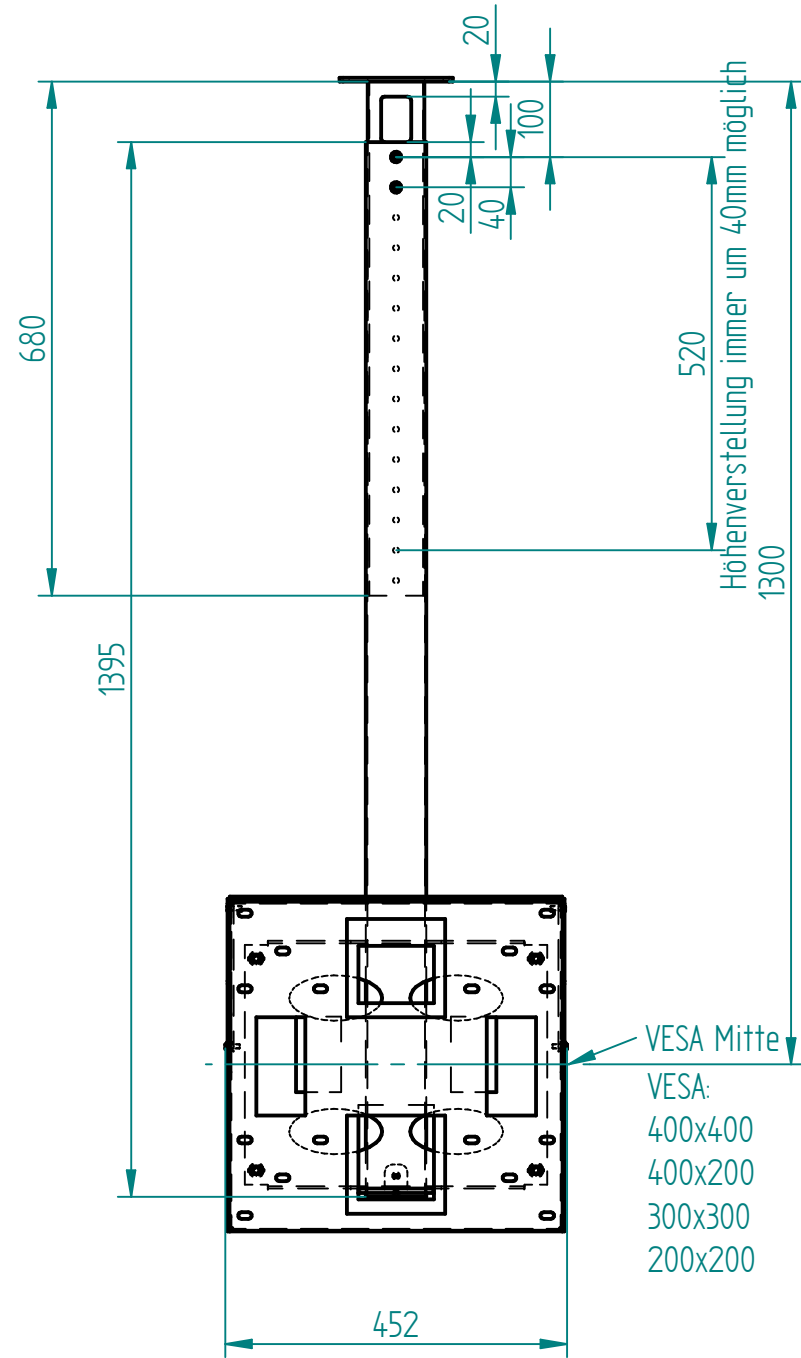
Schutzvermerk zur Beschränkung der Nutzung von Unterlagen nach DIN 34
 "Weitergabe sowie Vervielfältigung dieser Unterlage, Verwertung und Mitteilung ihres Inhalts nicht gestattet, sowie nicht ausdrücklich zugestanden. Zuwiderhandlungen verpflichten zu Schadenersatz. Alle Rechte für den Fall der Patenterteilung oder Gebrauchsmuster-Eintragung vorbehalten."



Technische Änderungen in Abmessungen oder Ausführung bleiben vorbehalten

Verwendungsbereich		(Zul.Abw.)	(Oberfläche)	Maßstab	1:5	15,719 kg
				(Werkstoff)	Stahl	
				Datum	10.08.15	DH ALL in One 40-70cm
			Name	Lanning		
			Bearb.			
			Gepr.			101973
			Norm			
					(Artikelnummer)	Blatt 2
				(Ers.f.)	1	
Zust.	Änderung	Datum	Name	(Urspr.)	(Ers.d.)	Blatt 1

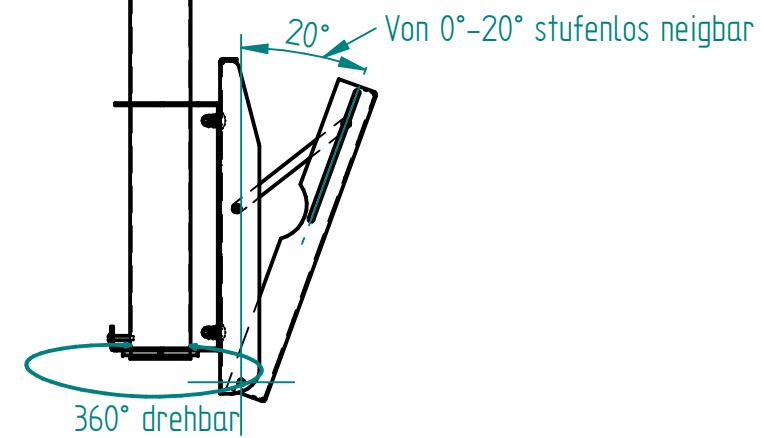
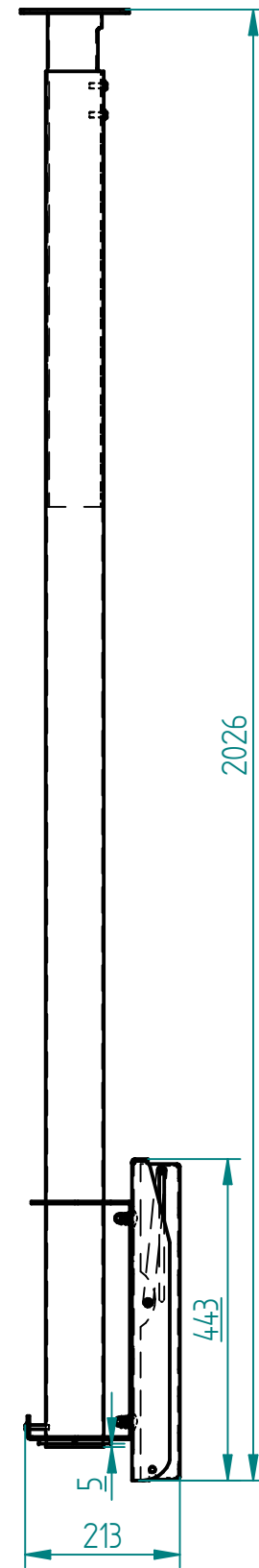
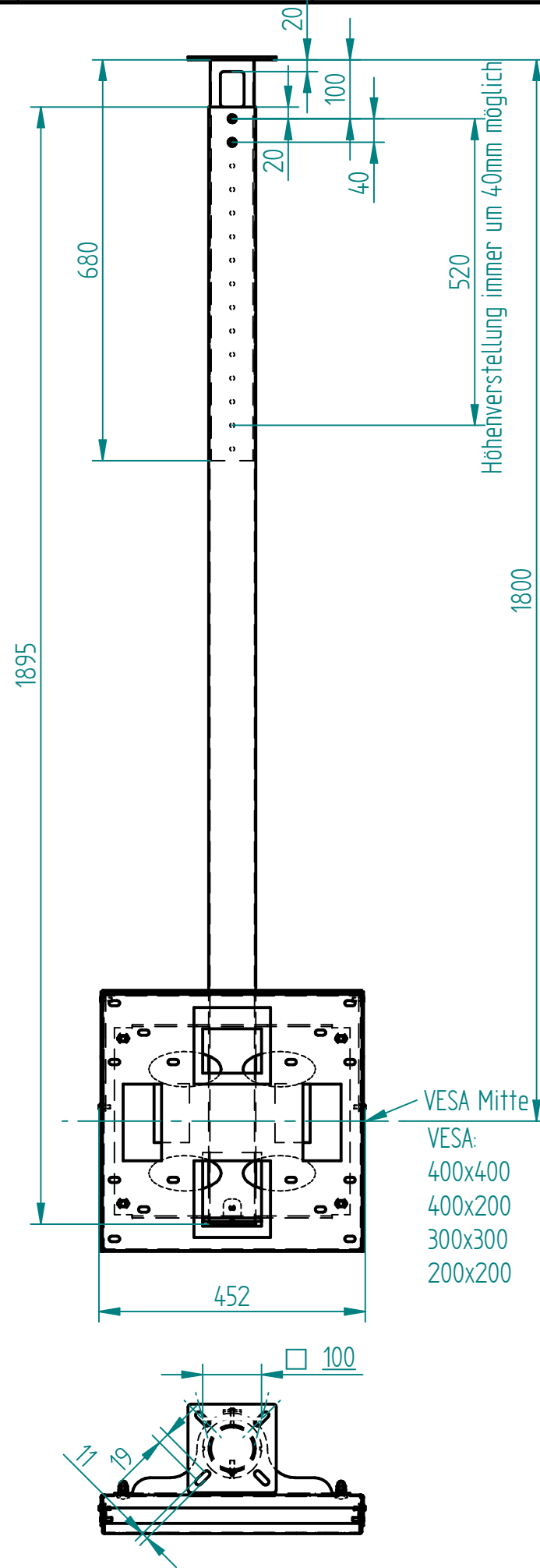
Schutzvermerk zur Beschränkung der Nutzung von Unterlagen nach DIN 34
 "Weitergabe sowie Vervielfältigung dieser Unterlage, Verwertung und Mitteilung ihres Inhalts nicht gestattet, sowie nicht ausdrücklich zugestanden. Zuwiderhandlungen verpflichten zu Schadensersatz. Alle Rechte für den Fall der Patenterteilung oder Gebrauchsmuster-Eintragung vorbehalten."



Technische Änderungen in Abmessungen oder Ausführung bleiben vorbehalten

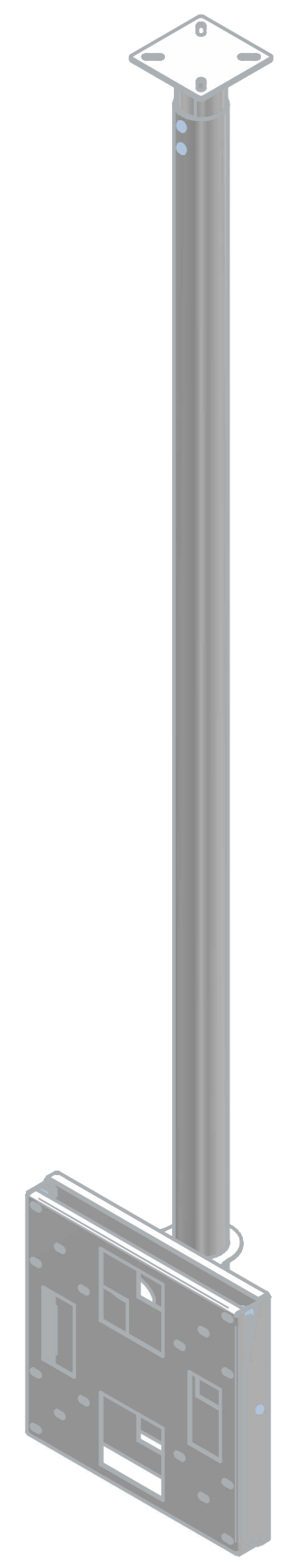
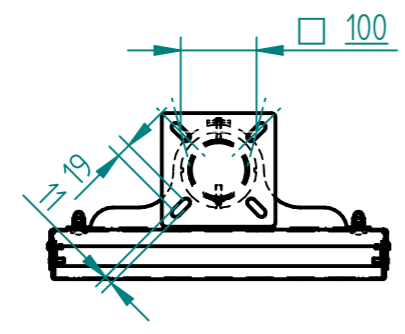
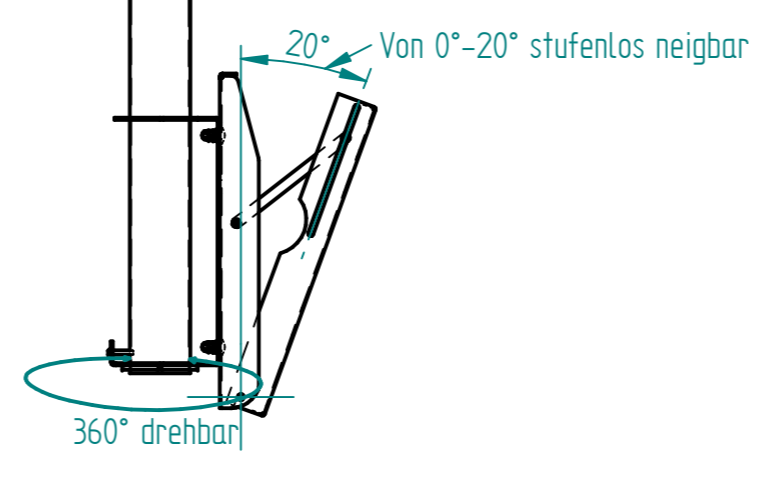
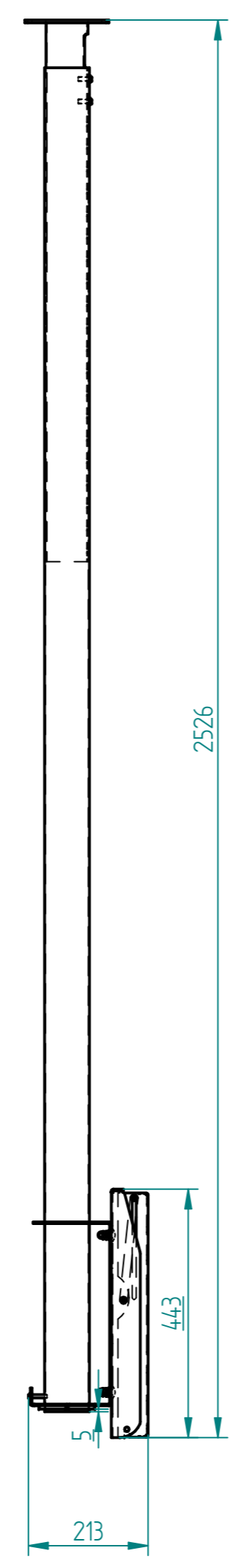
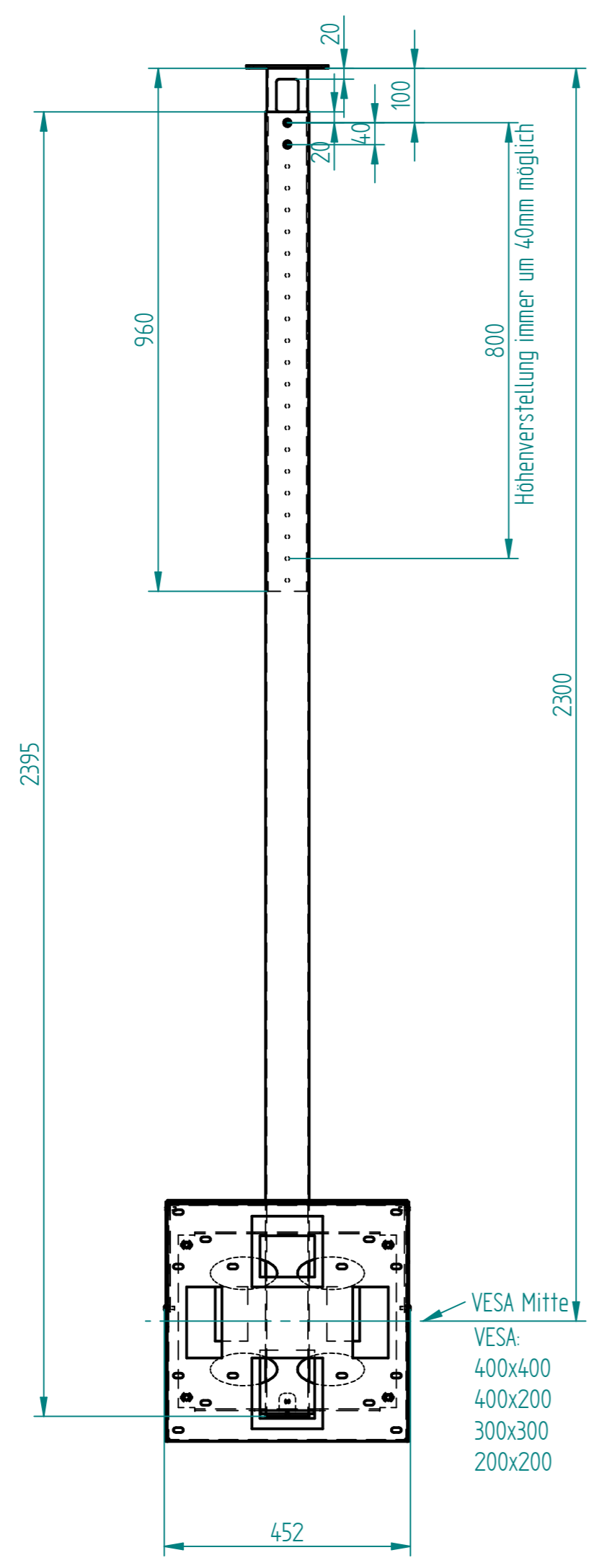
(Verwendungsbereich)		(Zul.Abw.)	(Oberfläche)	Maßstab 1:10	20,126 kg	
				(Werkstoff) Stahl		
		Datum	Name	(Artikel)		
		Bearb. 10.08.15	Lanning	DH All in One 130-180cm		
		Gepr.				
		Norm				
					(Artikelnummer) 101975	Blatt 2
Zust.	Aenderung	Datum	Name	(Ers.f.)	(Ers.d.)	1

Schutzvermerk zur Beschränkung der Nutzung von Unterlagen nach DIN 34
 "Weitergabe sowie Vervielfältigung dieser Unterlage, Verwertung und Mitteilung ihres Inhalts nicht gestattet, sowie nicht ausdrücklich zugestanden. Zuwiderhandlungen verpflichten zu Schadensersatz. Alle Rechte für den Fall der Patenterteilung oder Gebrauchsmuster-Eintragung vorbehalten."



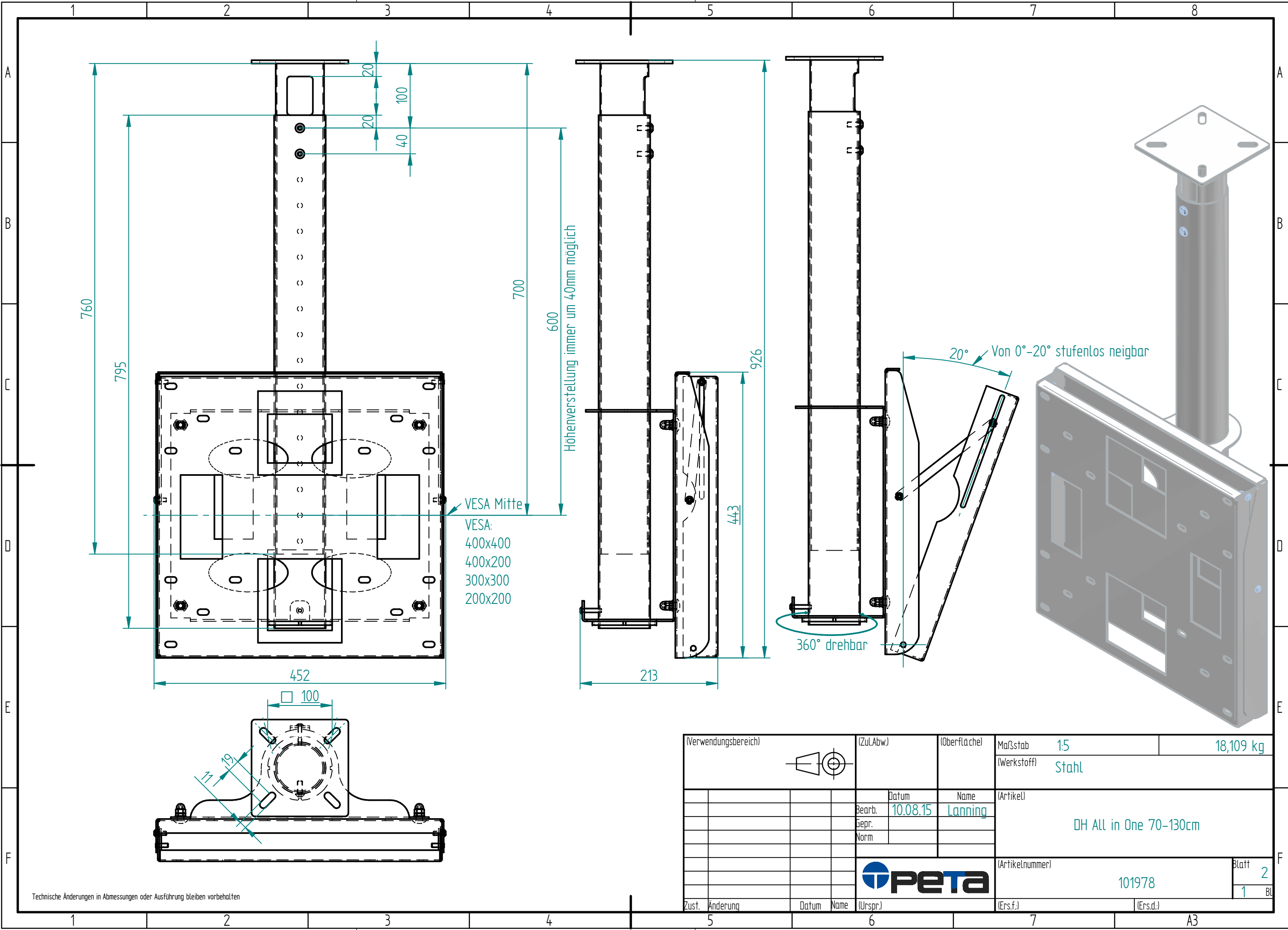
(Verwendungsbereich)		(Zul.Abw.)	(Oberfläche)	Maßstab 1:10	22,046 kg
				(Werkstoff) Stahl	
		Datum	Name	(Artikel)	
		Bearb. 10.08.15	Lanning	DH All in One 180-230cm	
		Gepr.			
		Norm			
				(Artikelnummer)	Blatt 2
				101976	1
Zust. Änderung	Datum	Name	(Urspr.)	(Ers.f.)	(Ers.d.)

Technische Änderungen in Abmessungen oder Ausführung bleiben vorbehalten



Verwendungsbereich		Zu(Abw.)	(Oberfläche)	Maßstab 1:10	24,582 kg
		(Werkstoff)	Stahl		
		Datum	Name	(Artikel)	
		Bearb. 10.08.15	Lanning	DH ALL in One 230-310cm	
		Bepr.		(Artikelnummer)	Blatt 3
		Norm		101977	1 Bl.
Zust.	Änderung	Datum	Name	(Urspr.)	(Ers.d.)
					A2

Schutzvermerk zur Beschränkung der Nutzung von Unterlagen nach DIN 34 "Weitergabe sowie Vervielfältigung dieser Unterlage, Verwertung und Mitteilung ihres Inhalts nicht gestattet, sowie nicht ausdrücklich zugestanden. Zuwiderhandlungen verpflichten zu Schadenersatz. Alle Rechte für den Fall der Patenterteilung oder Gebrauchsmuster-Eintragung vorbehalten."



VESA Mitte
 VESA:
 400x400
 400x200
 300x300
 200x200

Höhenverstellung immer um 40mm möglich

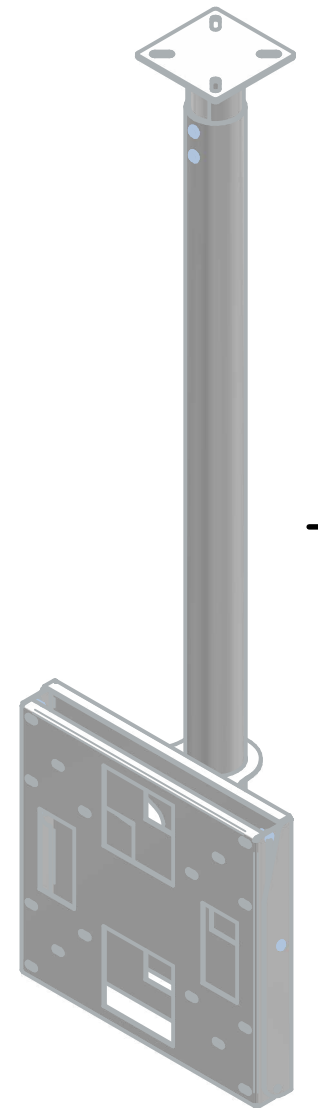
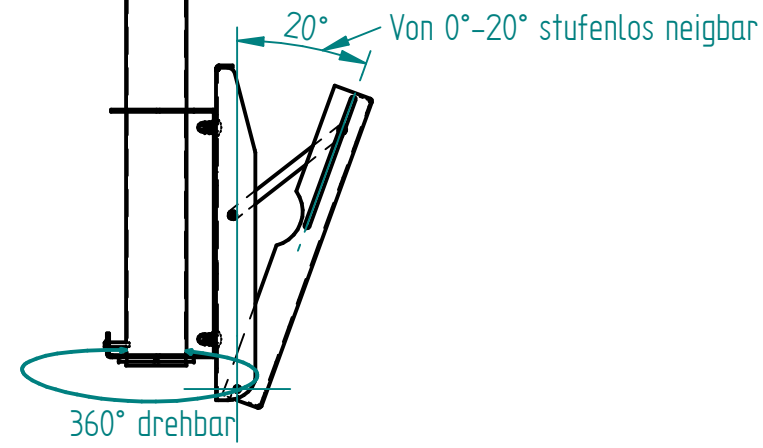
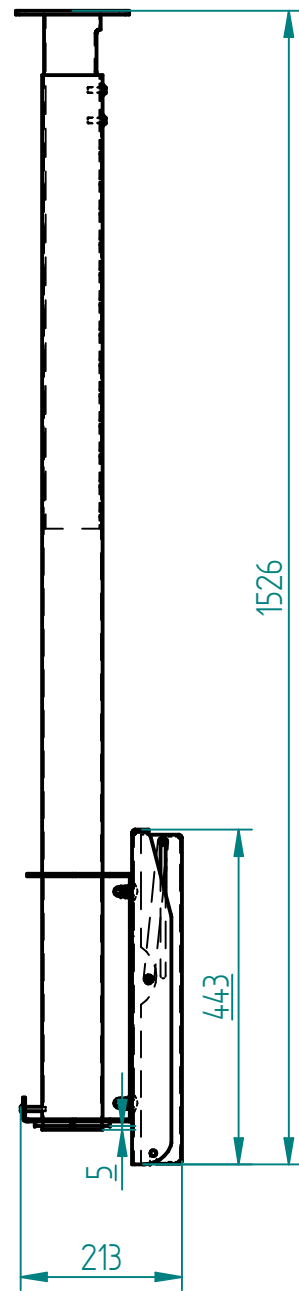
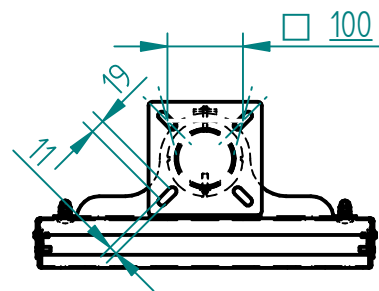
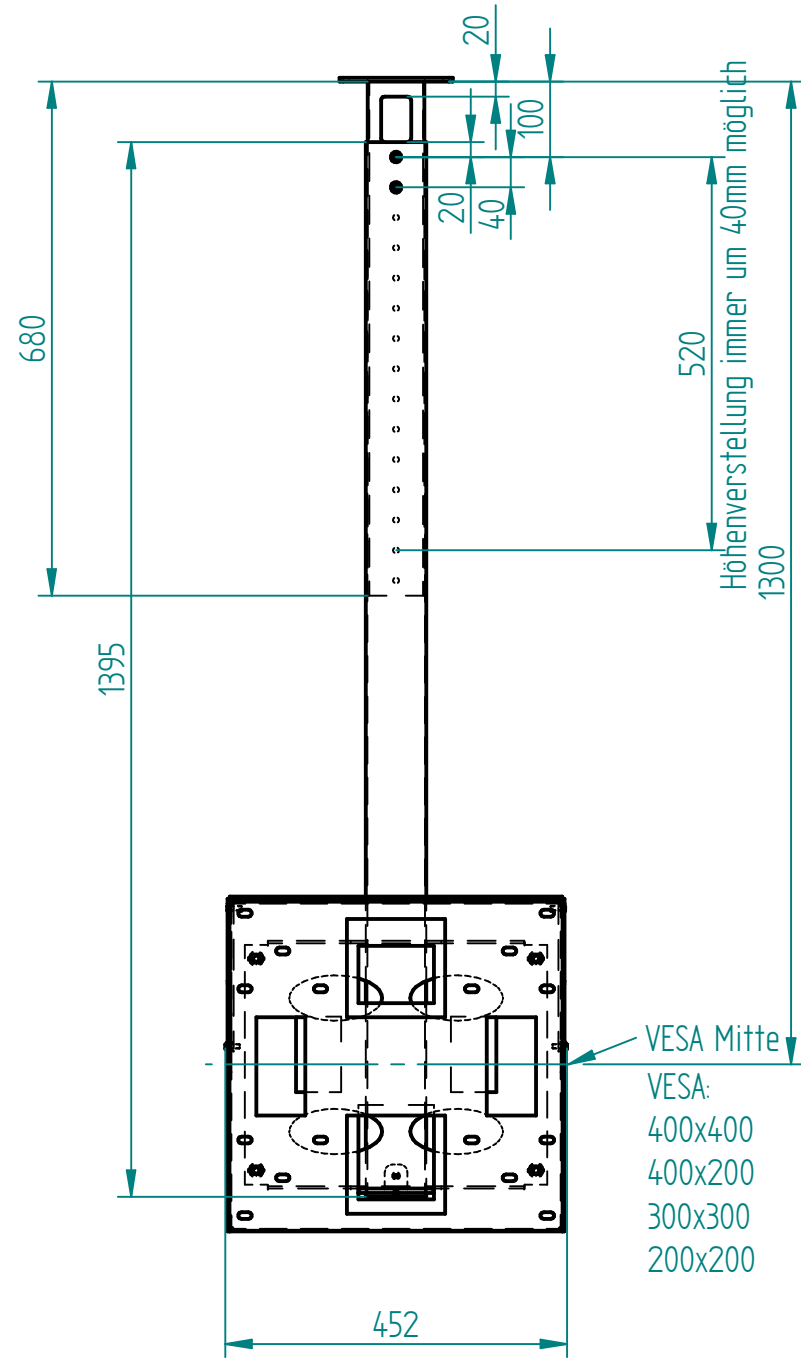
360° drehbar

20° Von 0°-20° stufenlos neigbar

Technische Änderungen in Abmessungen oder Ausführung bleiben vorbehalten

(Verwendungsbereich)		(Zul.Abw.)	(Oberfläche)	Maßstab 1:5	18,109 kg
				(Werkstoff) Stahl	
		Datum	Name	(Artikel)	
		Bearb. 10.08.15	Lanning	DH All in One 70-130cm	
		Gepr.			
		Norm			
				(Artikelnummer)	Blatt 2
				101978	1
Zust. Änderung	Datum	Name	(Urspr.)	(Ers.f.)	(Ers.d.)

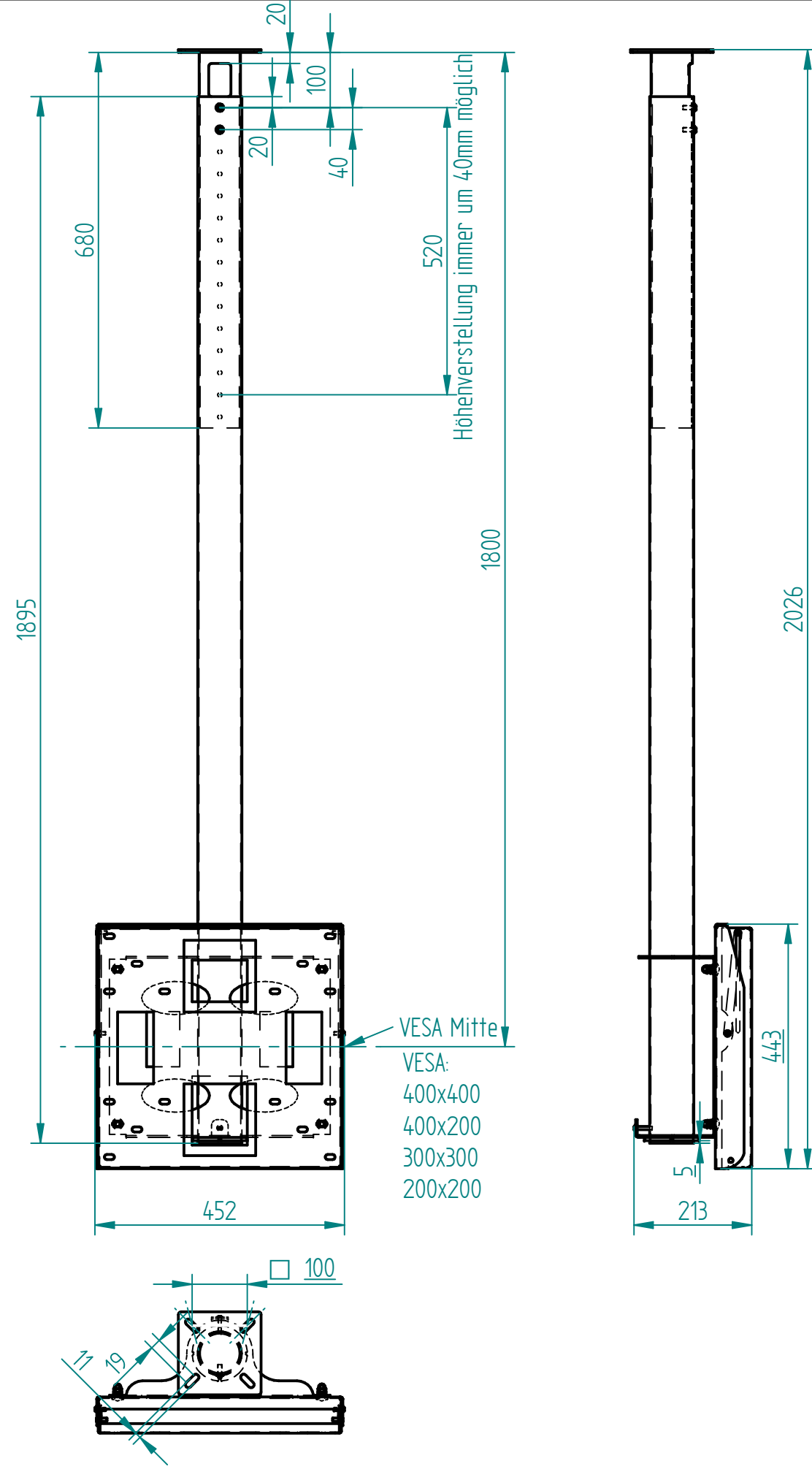
Schutzvermerk zur Beschränkung der Nutzung von Unterlagen nach DIN 34 "Weitergabe sowie Vervielfältigung dieser Unterlage, Verwertung und Mitteilung ihres Inhalts nicht gestattet, sowie nicht ausdrücklich zugestanden. Zuwiderhandlungen verpflichten zu Schadensersatz. Alle Rechte für den Fall der Patenterteilung oder Gebrauchsmuster-Eintragung vorbehalten."



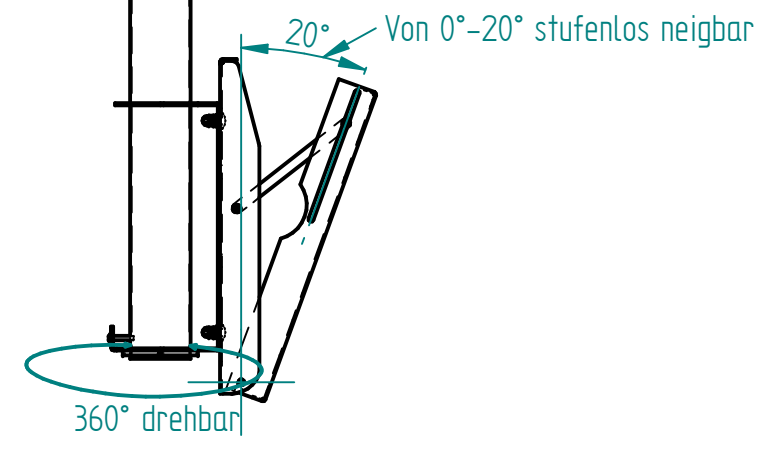
Technische Änderungen in Abmessungen oder Ausführung bleiben vorbehalten

(Verwendungsbereich)		(Zul.Abw.)	(Oberfläche)	Maßstab 1:10	20,126 kg
				(Werkstoff) Stahl	
		Datum	Name	(Artikel)	
		Bearb. 10.08.15	Lanning	DH All in One 130-180cm	
		Gepr.			
		Norm			
				(Artikelnummer) 101979	Blatt 2
				(Ers.f.)	1
Zust. Änderung	Datum	Name	(Urspr.)	(Ers.d.)	BL

Schutzvermerk zur Beschränkung der Nutzung von Unterlagen nach DIN 34
 "Weitergabe sowie Vervielfältigung dieser Unterlage, Verwertung und Mitteilung ihres Inhalts nicht gestattet, sowie nicht ausdrücklich zugestanden. Zuwiderhandlungen verpflichten zu Schadensersatz. Alle Rechte für den Fall der Patenterteilung oder Gebrauchsmuster-Eintragung vorbehalten."



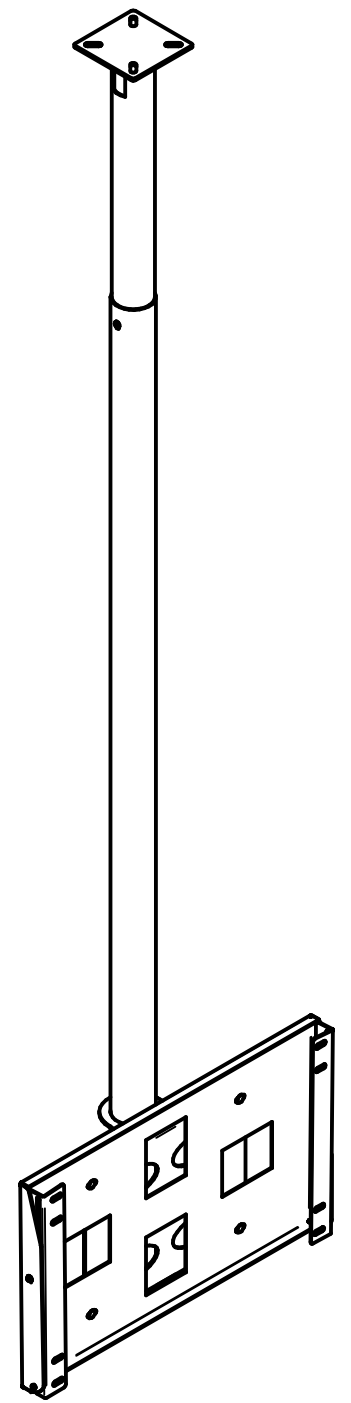
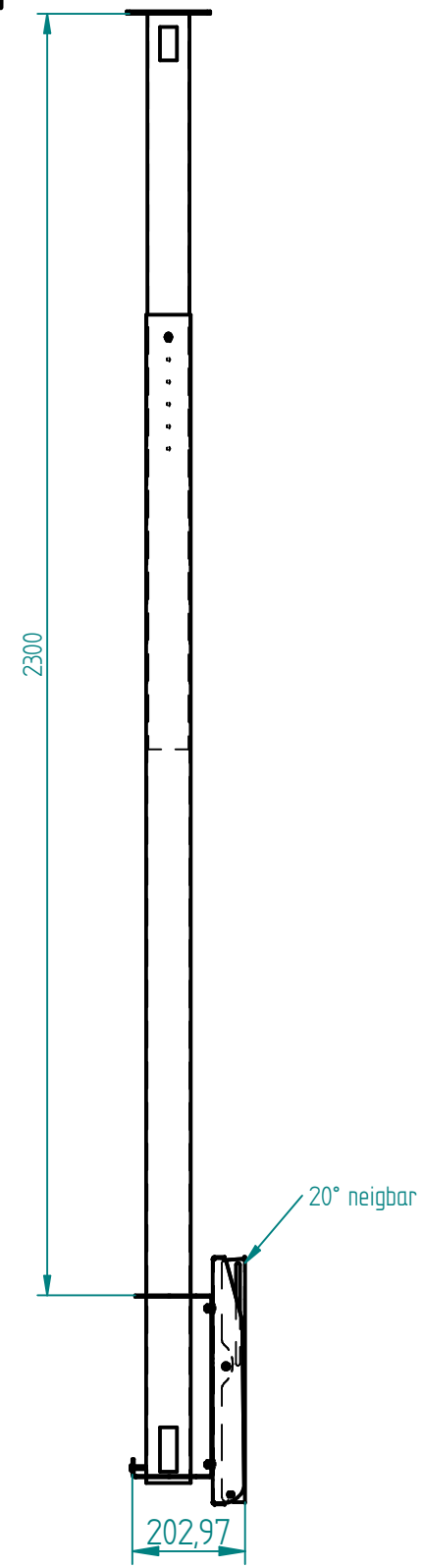
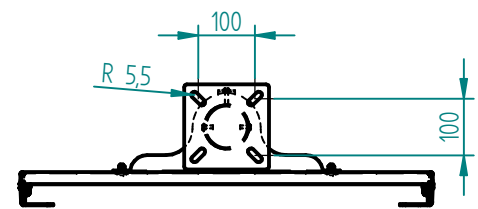
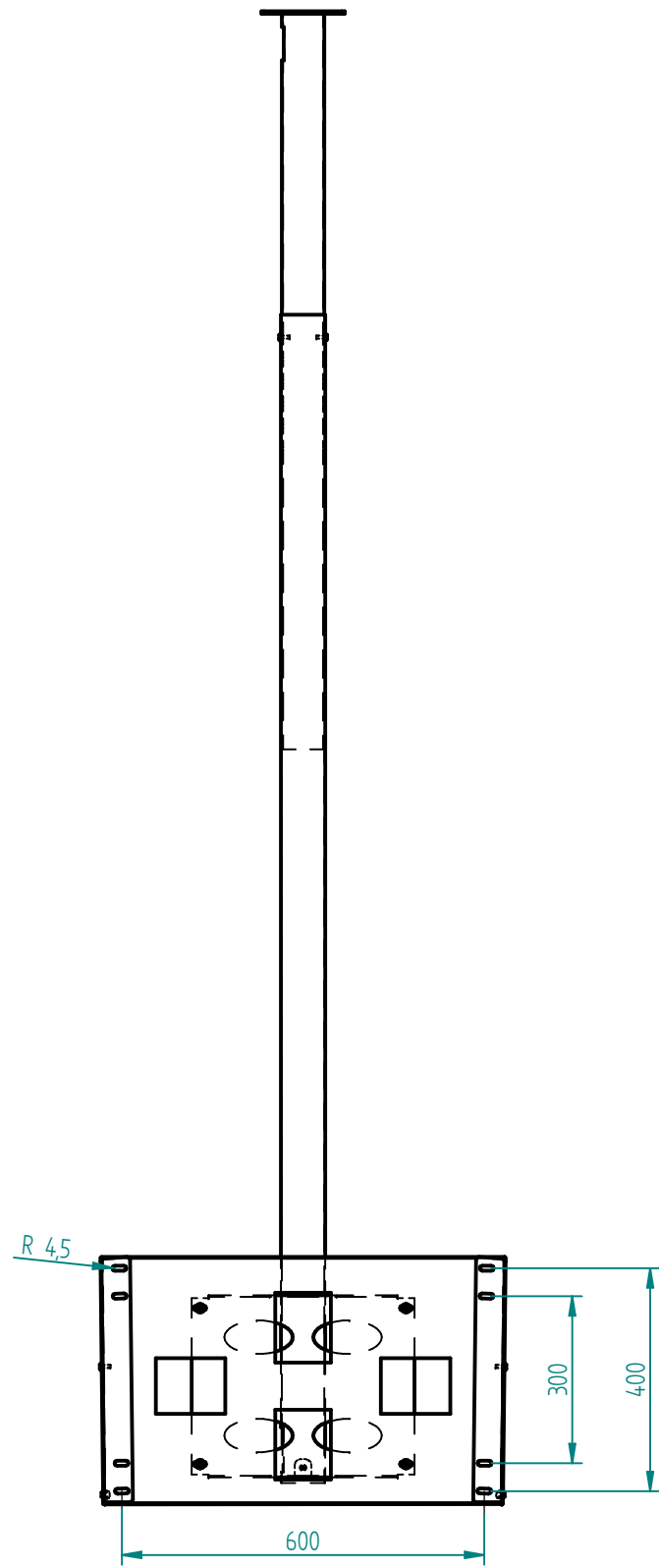
VESA Mitte
 VESA:
 400x400
 400x200
 300x300
 200x200



(Verwendungsbereich)		(Zul.Abw.)	(Oberfläche)	Maßstab 1:10	22,046 kg
				(Werkstoff) Stahl	
		Datum	Name	(Artikel)	
		Bearb. 10.08.15	Lanning	DH All in One 180-230cm	
		Gepr.			
		Norm			
				(Artikelnummer)	Blatt 2
				101980	1
Zust. Änderung	Datum	Name	(Urspr.)	(Ers.f.)	(Ers.d.)

Technische Änderungen in Abmessungen oder Ausführung bleiben vorbehalten

Schutzvermerk zur Beschränkung der Nutzung von Unterlagen nach DIN 34
 "Weitergabe sowie Vervielfältigung dieser Unterlage, Verwertung und Mitteilung ihres Inhalts nicht gestattet, sowie nicht ausdrücklich zugestanden. Zuwiderhandlungen verpflichten zu Schadensersatz. Alle Rechte für den Fall der Patenterteilung oder Gebrauchsmuster-Eintragung vorbehalten."



Technische Änderungen in Abmessungen oder Ausführung bleiben vorbehalten

(Verwendungsbereich)		(Zul.Abw.)	(Oberfläche)	Maßstab 1:13,33	0,000 kg
				(Werkstoff)	
		Datum	Name	(Artikel)	
		Bearb. 22.04.14	Schick	Deckenhalterung All in One bis 65", vario 230-310cm	
		Gepr.			
		Norm			
				(Artikelnummer)	Blatt 1
			www.peta-gmbh.de	101981	1
Zust. Änderung	Datum	Name	(Urspr.)	(Ers.f.)	(Ers.d.)