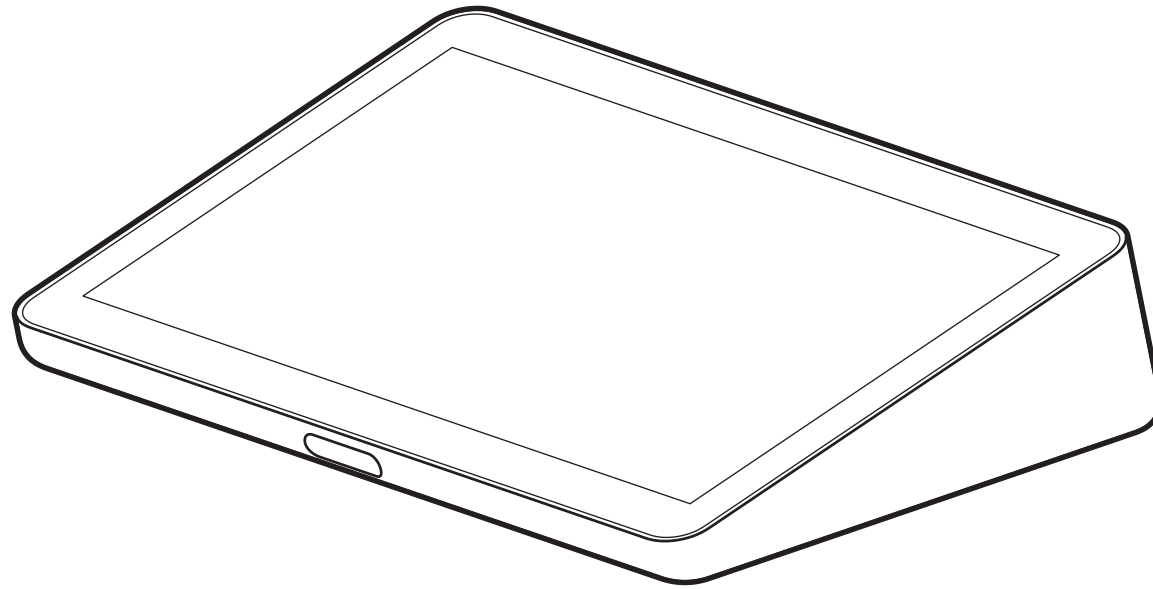


TAP

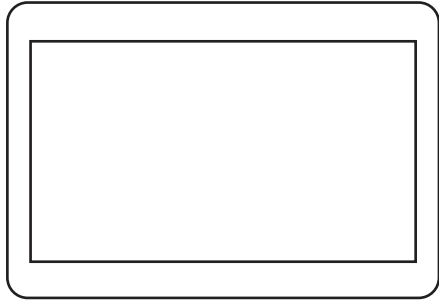
Setup Guide | Guide d'installation



logitech®

WHAT'S IN THE BOX

1



EN Tap
FR Tap
DE Tap
IT Tap
ES-ES Tap
NL Tap
SV Tryck
DA Tap
NO Tapp på
FI TAP
EL Tap
RU Tap
PL Ekran dotykowy
HU Tap
CS Zařízení Tap
SK Zariadenie Tap
UK Tap
ET Tap
LV TAP ierīce
LT Bakstelėjimas
BG Tap
HR Uređaj s dodirnim zaslonom (Tap)
SR Tap
SL Vmesnik
RO Controler tactil
TR Kapak
AR نقطة التفرع
HE nif
PT-BR TAP
繁體中文 Tap
한국어 탭
ID Ketuk

2



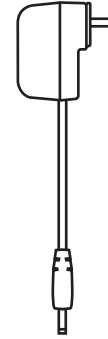
EN HDMI Cable
FR Câble HDMI
DE HDMI-Kabel
IT Cavo HDMI
ES-ES Cable HDMI
NL HDMI-kabel
SV HDMI-kabel
DA HDMI-kabel
NO HDMI-kabel
FI HDMI-johto
EL Καλώδιο HDMI
RU Кабель HDMI
PL Kabel HDMI
HU HDMI-kábel
CS Kabel HDMI
SK Kábel HDMI
UK Кабель HDMI
ET HDMI-kaabel
LV HDMI vads
LT HDMI laidas
BG HDMI кабел
HR HDMI kabel
SR HDMI kabl
SL Kabel HDMI
RO Cablu HDMI
TR HDMI Kablosu
AR HDMI كابل
HE HDMI כבל
PT-BR Cabo HDMI
繁體中文 HDMI 連接線
한국어 HDMI 케이블
ID Kabel HDMI

3



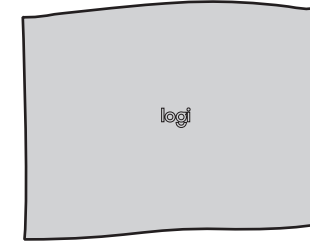
EN USB Cable
FR Câble USB
DE USB-Kabel
IT Cavo USB
ES-ES Cable USB
NL USB-kabel
SV USB-sladd
DA USB-kabel
NO USB-kabel
FI USB-johto
EL Καλώδιο USB
RU USB-кабель
PL Kabel USB
HU USB-kábel
CS Kabel USB
SK Kábel USB
UK USB-кабель
ET USB-kaabel
LV USB vads
LT USB kabelis
BG USB кабел
HR USB kabel
SR USB kabl
SL Kabel USB
RO Cablu USB
TR USB Kablosu
AR USB كابل
HE USB כבל
PT-BR Cabo USB
繁體中文 USB 連接線
한국어 USB 케이블
ID Kabel USB

4



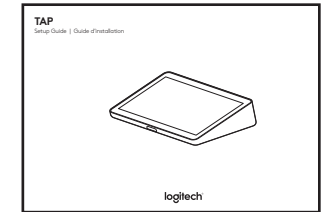
EN Power Supply
FR Boîtier d'alimentation
DE Netzteil
IT Alimentazione
ES-ES Fuente de alimentación
NL Stroomtoevoer
SV Nätnanslutning
DA Strømforsyning
NO Strømforsyning
FI Verkkoalaite
EL Τροφοδοτικό
RU Блок питания
PL Zasilacz
HU Tápegység
CS Zdroj napájení
SK Zdroj napájania
UK Блок живлення
ET Toitekaabel
LV Barošanas avots
LT Maitinimo tiekimas
BG Захранване
HR Napajanje
SR Napajanje
SL Napajalni kabel
RO Alimentator de priză
TR Güç Kaynağı
AR وحدة الإمداد بالطاقة
HE תיבת תזונה
PT-BR Cabo de energia
繁體中文 電源供應器
한국어 전원 공급 장치
ID Catu Daya

5



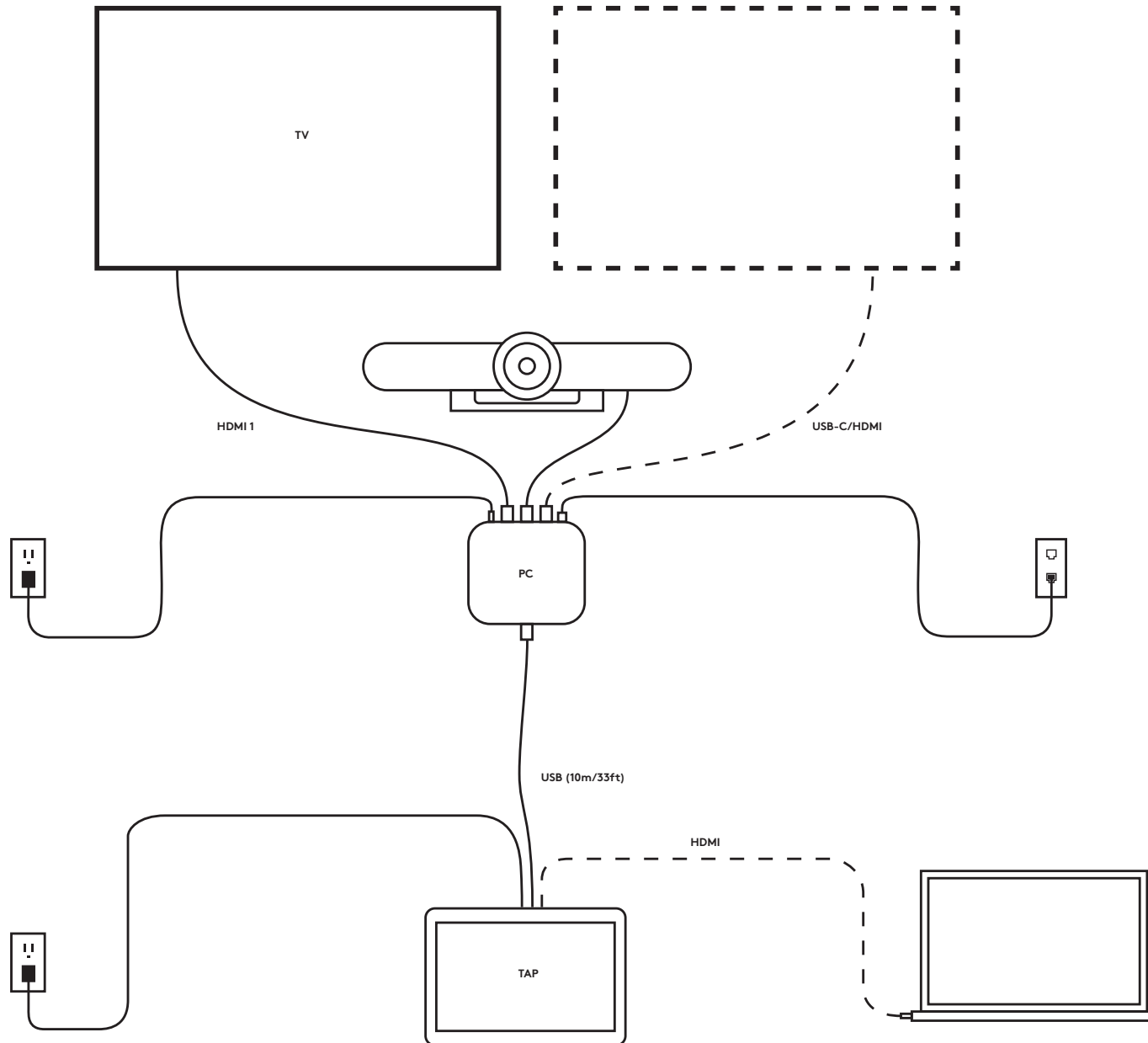
EN Cloth
FR Tissu
DE Stofftuch
IT Panno
ES-ES Paño
NL Doek
SV Tyg
DA Stof
NO Stoff
FI Kangas
EL Πανάκι
RU Текстильная поверхность
PL Ściereczka
HU Szövet
CS Hadřík
SK Handrička
UK Текстильна поверхня
ET Riidelapp
LV Drāna
LT Audinys
BG Кърпа
HR Tkanina
SR Krpa
SL Krpa
RO Bucată de pânză
TR Kumaş
AR قطعة قماش
HE תב
PT-BR Tecido
繁體中文 布面
한국어 패브릭
ID Kain

6



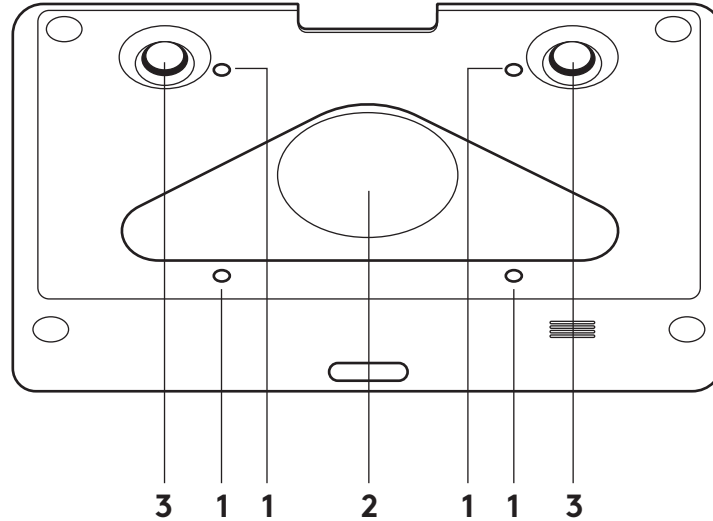
EN Documentation
FR Documentation
DE Bedienungsanleitung
IT Documentazione
ES-ES Documentación
NL Documentatie
SV Dokumentation
DA Dokumentation
NO Dokumentasjon
FI Dokumentaatio
EL Τεκμηρίωση
RU Документация
PL Dokumentacja
HU Dokumentáció
CS Dokumentace
SK Dokumentácia
UK Документація
ET Dokumentatsioon
LV Dokumentācija
LT Dokumentacija
BG Документация
HR Dokumentacija
SR Dokumentacija
SL Dokumentacija
RO Documentație
TR Belgeler
AR الوثائق
HE תעודת מוצר
PT-BR Documentação
繁體中文 文件
한국어 설명서
ID Dokumentasi

CONNECTIONS OVERVIEW



- EN Complete system topology
- FR Topologie complète du système
- DE Vollständige System-Topologie
- IT Topologia di sistema completa
- ES-ES Topología completa del sistema
- NL Volledige systeemtopologie
- SV Fullständig systemtopologi
- DA Fuld systemtopologi
- NO Komplet systemtopologi
- FI Koko järjestelmän topologia
- EL Ολοκληρωμένη τοπολογία συστήματος
- RU Полная топология системы
- PL Kompletna topologia systemu
- HU Teljes rendszertopológia
- CS Kompletní topologie systému
- SK Kompletná topológia systému
- UK Повна топологія системи
- ET Kogu süsteemi topoloogia
- LV Pilnīga sistēmas shēma
- LT Visiška sistemos tipologija
- BG Пълна топология на системата
- HR Sveukupna topologija sustava
- SR Kompletna topologija sistema
- SL Topologija celotnega sistema
- RO Topologia completă a sistemului
- TR Tüm sistem şeması
- AR مخطط كامل للنظام
- HE מלשן טופולוגיית מערכת
- PT-BR Topologia completa do sistema
- 繁體中文 完整系統架構
- 한국어 전체 시스템 토폴로지
- ID Topologi sistem yang lengkap

FEATURES

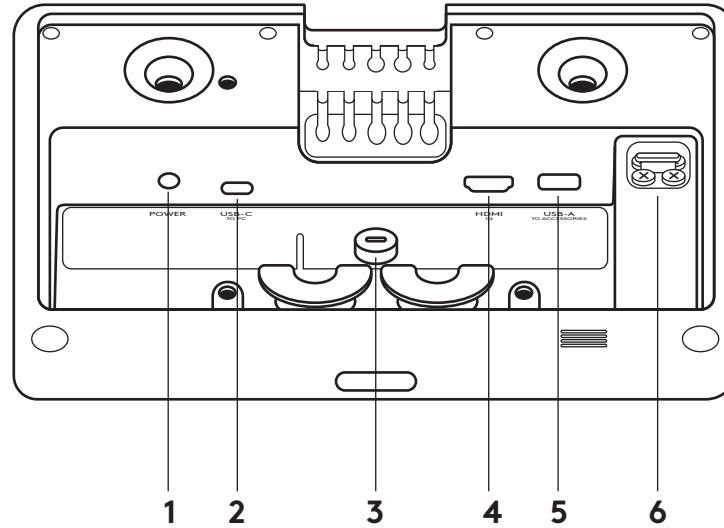


- EN** 1 - VESA FDMI Pattern
FR 1 - Modèle VESA FDMI
DE 1 - VESA FDMI-Muster
IT 1 - Schema VESA FDMI
ES-ES 1 - Patrón FDMI VESA
NL 1 - VESA FDMI-patroon
SV 1 - VESA FDMI-mönster
DA 1 - VESA FDMI
NO 1 - VESA FDMI-mønster
FI 1 - VESA-kiinnityskuvio
EL 1 - Μοτίβο VESA FDMI
RU 1 — схема креплений по стандарту FDMI (VESA)
PL 1 — Wzór VESA FDMI
HU 1 - VESA FDMI elrendezés
CS 1 - Profil VESA FDMI
SK 1 - Profil VESA FDMI
UK 1 - схема кріплень за стандартом FDMI (VESA)
ET 1 - VESA FDMI muster
LV 1 - VESA FDMI atveres
LT 1 - VESA FDMI šablonas
BG 1 - VESA FDMI шаблон
HR 1 - Uzorak VESA sučelja za montažu ravnih zaslona (FDMI)
SR 1 - VESA FDMI obrazac
SL 1 - Vzorec VESA FDMI
RO 1 - Model VESA FDMI
TR 1 - VESA FDMI Kalıbı
AR 1 - نمط FDMI متوافق مع معايير VESA
HE 1 - VESA FDMI תבנית
PT-BR 1 - Padrão VESA FDMI
繁體中文 1 - VESA FDMI 面板
한국어 1 - VESA FDMI 패턴
ID 1 - Pola FDMI VESA

- EN** 2 - Optional Cable Exit
FR 2 - Sortie de câble en option
DE 2 - Optionaler Kabelausgang
IT 2 - Uscita cavo opzionale
ES-ES 2 - Salida de cables opcional
NL 2 - Optionele kabeluitgang
SV 2 - Valfri kabelutgång
DA 2 - Ekstra kabeludgang
NO 2 - Valgfri kabelutgang
FI 2 - Valinnainen johtoaukko
EL 2 - Προαιρετική έξοδος καλωδίων
RU 2 — дополнительное выходное отверстие для кабелей
PL 2 — Opcjonalne wyjście kabla
HU 2 - Opcionális kábelkivezetés
CS 2 - Volitelný otvor pro kabel
SK 2 - Voliteľný otvor na kábel
UK 2 - додатковий вихідний отвір для кабелів
ET 2 - Kaablitte lisaväljastusava
LV 2 - Papildu kabeļa izeja
LT 2 - Pasirinktinis laido išėjimas
BG 2 - Опционален изход за кабел
HR 2 - Opcionalni kabelski izlaz
SR 2 - Opcioni izlaz za kabl
SL 2 - Dodatni kabelski izhod
RO 2 - Cablu de ieșire opțional
TR 2 - İsteğe Bağlı Kablo Çıkış Yeri
AR 2 - مخرج كابل اختياري
HE 2 - יציאת כבל אופציונלית
PT-BR 2 - Saída de cabo opcional
繁體中文 2 - 選用連接線出口
한국어 2 - 옵션 케이블 출구
ID 2 - Kabel Exit Opsional

- EN** 3 - Bottom cover thumbscrews
FR 3 - Vis à oreilles du couvercle inférieur
DE 3 - Rändelschrauben der unteren Abdeckung
IT 3 - Viti di fissaggio del coperchio inferiore
ES-ES 3 - Tornillos de mariposa de tapa inferior
NL 3 - Duimschroeven onderkant cover
SV 3 - Tumskravar på undersidan
DA 3 - Skruer til bunddækslet
NO 3 - Tommelskruer for nedre deksel
FI 3 - Pohjan suojuksen ruuvit
EL 3 - Βίδες κάτω καλύμματος
RU 3 — барашковые винты для крепления нижней крышки
PL 3 — Śruby skrzydełkowe do dolnej osłony
HU 3 - Alsó fedél rögzítőcsavarjai
CS 3 - Křídlaté šrouby spodního krytu
SK 3 - Okrídlené skrutky spodného krytu
UK 3 - баранчикові гвинти для кріплення нижньої кришки
ET 3 - Põhjaplaadi kruvid
LV 3 - Apakšējā pārsega tīkšu skrūves
LT 3 - Apatinio gaubto varžtai
BG 3 - Винтове на долния капак
HR 3 - Palčani vijci stražnjeg poklopca
SR 3 - Ručni šrafovi za donji poklopac
SL 3 - Krični vijaki spodnjega pokrova
RO 3 - Șuruburi de pe capacul inferior
TR 3 - Kelebek Başlı Vida Alt Kapağı
AR 3 - مسماروز إبهامية للغطاء السفلي
HE 3 - כיסוי תחתון של ברגי הכנפיים
PT-BR 3 - Parafusos da tampa inferior
繁體中文 3 - 底蓋指旋螺絲
한국어 3 - 하단 커버 나비 나사
ID 3 - Pengencang cover bawah

FEATURES



EN 1 - Power
FR 1 - Alimentation
DE 1 - Stromversorgung
IT 1 - Alimentazione
ES-ES 1 - Alimentación
NL 1 - Stroom
SV 1 - Ström
DA 1 - Tænd/sluk
NO 1 - Strøm
FI 1 - Virta
EL 1 - Τροφοδοσία
RU 1 - кнопка питания
PL 1 - Zasilanie
HU 1 - Tápellátás
CS 1 - Napájení
SK 1 - Napájanie
UK 1 - кнопка живлення
ET 1 - Toide
LV 1 - Iest./izsl.
LT 1 - Maitinimas
BG 1 - Захранване
HR 1 - Napajanje
SR 1 - Napajanje
SL 1 - Napajanje
RO 1 - Alimentare
TR 1 - Güç
AR 1 - منفذ طاقة
HE 1 - הפעלה
PT-BR 1 - Energia
繁體中文 1 - 電源
한국어 1 - 전원
ID 1 - Daya

EN 2 - USB-C (to room computer)
FR 2 - USB-C (vers l'ordinateur de la pièce)
DE 2 - USB-C (zum Raum-Computer)
IT 2 - USB-C (al computer locale)
ES-ES 2 - USB-C (a ordenador de la sala)
NL 2 - USB-C (naar computer in de kamer)
SV 2 - USB-C (till rumsdator)
DA 2 - USB-C (til computer)
NO 2 - USB-C (til romdatamaskinen)
FI 2 - USB-C (huoneen tietokoneeseen)
EL 2 - USB-C (προς τον υπολογιστή της αίθουσας)
RU 2 - разъем USB-C (для подключения к компьютеру конференц-зала)
PL 2 - USB-C (do łączenia z komputerem)
HU 2 - USB-C (a terem számítógépéhez)
CS 2 - USB-C (do počítače v místnosti)
SK 2 - USB-C (do počítača v miestnosti)
UK 2 - роз'єм USB-C (для підключення до комп'ютера конференц-залу)
ET 2 - USB-C (arvutisse)
LV 2 - USB-C (uz telpas datoru)
LT 2 - USB-C (patalpos kompiuteriui)
BG 2 - USB-C (към компютър в стаята)
HR 2 - USB-C (do sobnog računala)
SR 2 - USB-C (do sobnog računara)
SL 2 - USB-C (do hišnega računalnika)
RO 2 - USB-C (către computerul din cameră)
TR 2 - USB-C (oda bilgisayarına)
AR 2 - USB-C (إلى كمبيوتر الغرفة)
HE 2 - USB-C (למחשב החדר)
PT-BR 2 - USB-C (para computador da sala)
繁體中文 2 - USB-C (連到房間電腦)
한국어 2 - USB-C (컴퓨터에 연결)
ID 2 - USB-C (ke komputer di dalam ruangan)

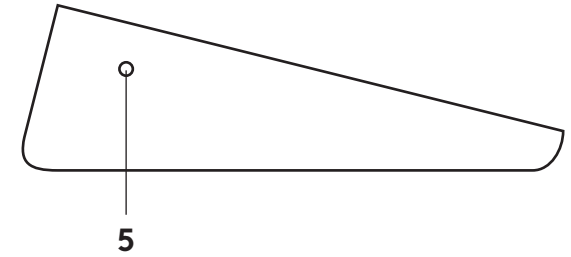
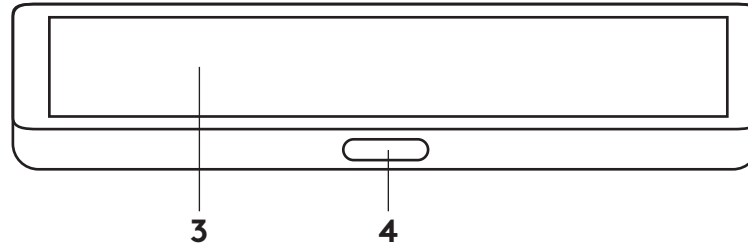
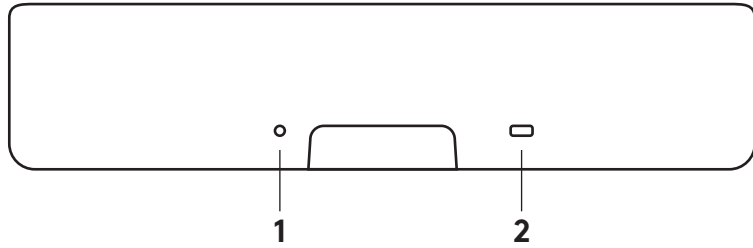
EN 3 - Kensington lock slot
FR 3 - Encoche Kensington
DE 3 - Steckplatz für Kensington-Schloss
IT 3 - Slot per blocco Kensington
ES-ES 3 - Ranura de bloqueo Kensington
NL 3 - Sleuf voor Kensington-slot
SV 3 - Kensington låsspår
DA 3 - Plads til Kensington-lås
NO 3 - Kensington-låsespor
FI 3 - Kensington-lukon paikka
EL 3 - Υποδοχή κλειδαριάς Kensington
RU 3 - гнездо для замка Kensington
PL 3 - Gniazdo zabezpieczeń Kensington
HU 3 - Kensington biztonsági zárfoglalat
CS 3 - Bezpečnostní zámek Kensington
SK 3 - Bezpečnostná zámka Kensington
UK 3 - гніздо для замка Kensington
ET 3 - Kensingtoni luku pesa
LV 3 - Kensington drošības slots
LT 3 - Kensingtono užraktas lizdai
BG 3 - Слот за Кенсингтън ключалка
HR 3 - Utor za bravu Kensington
SR 3 - Proraz za Kensington bravu
SL 3 - Reža za ključavnico Kensington
RO 3 - Fantă pentru dispozitiv de blocare Kensington
TR 3 - Kensington kilit yuvası
AR 3 - فتحة قفل Kensington
HE 3 - חריץ נעול Kensington
PT-BR 3 - Slot de bloqueio Kensington
繁體中文 3 - Kensington 防盜鎖插孔
한국어 3 - Kensington 락 슬롯
ID 3 - Kensington lock slot

EN 4 - HDMI Ingest
FR 4 - Acquisition HDMI
DE 4 - HDMI-Eingang
IT 4 - Acquisizione HDMI
ES-ES 4 - Ingesta HDMI
NL 4 - HDMI-ingang
SV 4 - HDMI-inleverans
DA 4 - HDMI-indgang
NO 4 - HDMI Ingest
FI 4 - HDMI-tulo
EL 4 - HDMI Ingest
RU 4 - вход HDMI
PL 4 - Wejście HDMI
HU 4 - HDMI bemenet
CS 4 - HDMI vstup
SK 4 - HDMI vstup
UK 4 - вхід HDMI
ET 4 - HDMI-sisendpesa
LV 4 - HDMI ieeja
LT 4 - „HDMI Ingest“
BG 4 - HDMI вход
HR 4 - HDMI ulaz
SR 4 - HDMI ulaz
SL 4 - HDMI Ingest
RO 4 - Port HDMI
TR 4 - HDMI Yuvası
AR 4 - HDMI إدخال
HE 4 - מתחבר HDMI
PT-BR 4 - HDMI Ingest
繁體中文 4 - HDMI 接口
한국어 4 - HDMI 인제스트
ID 4 - HDMI Ingest

EN 5 - USB-A (optional)
FR 5 - USB-A (facultatif)
DE 5 - USB-A (optional)
IT 5 - USB-A (opzionale)
ES-ES 5 - USB-A (opcional)
NL 5 - USB-A (optioneel)
SV 5 - USB-A (valfri)
DA 5 - USB-A (tilbehør)
NO 5 - USB-A (valgfritt)
FI 5 - USB-A (valinnainen)
EL 5 - USB-A (προαιρετική)
RU 5 - разъем USB-A (дополнительно)
PL 5 - USB-A (opcjonalne)
HU 5 - USB-A (opcionális)
CS 5 - USB-A (volitelný)
SK 5 - USB-A (voliteľný)
UK 5 - роз'єм USB-A (додатково)
ET 5 - USB-A (valikuline)
LV 5 - USB-A (izvēles)
LT 5 - USB-A (pasirinktinis)
BG 5 - USB-A (по избор)
HR 5 - USB-A (opcionalno)
SR 5 - USB-A (opciono)
SL 5 - USB-A (opcijnsko)
RO 5 - USB-A (opțional)
TR 5 - USB-A (isteğe bağlı)
AR 5 - USB-A (اختياري)
HE 5 - USB-A (אופציונלי)
PT-BR 5 - USB-A (opcional)
繁體中文 5 - USB-A (選用)
한국어 5 - USB-A (옵션)
ID 5 - USB-A (opsional)

EN 6 - VESA Screws
FR 6 - Vis VESA
DE 6 - VESA Schrauben
IT 6 - Viti VESA
ES-ES 6 - Tornillos VESA
NL 6 - VESA-schroeven
SV 6 - VESA-skruar
DA 6 - VESA-skruer
NO 6 - VESA-skruer
FI 6 - VESA-ruuvit
EL 6 - Βίδες VESA
RU 6 - винты VESA
PL 6 - Śruby VESA
HU 6 - VESA-csavarok
CS 6 - Šrouby VESA
SK 6 - Skrutky VESA
UK 6 - гвинти VESA
ET 6 - VESA-kruvid
LV 6 - VESA skrūves
LT 6 - VESA varžtai
BG 6 - VESA винтове
HR 6 - VESA vijci
SR 6 - VESA šrafovi
SL 6 - Vijaki VESA
RO 6 - Șuruburi VESA
TR 6 - VESA Vidaları
AR 6 - براغي متوافقة مع معيار VESA
HE 6 - ברגי VESA
PT-BR 6 - Parafusos VESA
繁體中文 6 - VESA 螺絲
한국어 6 - VESA 나사
ID 6 - Sekrup VESA

FEATURES



EN 1 - Device Reset

FR 1 - Réinitialisation du dispositif

DE 1 - Gerät zurücksetzen

IT 1 - Reimpostazione dispositivo

ES-ES 1 - Restablecimiento del dispositivo

NL 1 - Apparaat resetten

SV 1 - Enhetsåterställning

DA 1 - Nulstilling af enheden

NO 1 - Tilbakestill enheten

FI 1 - Laitteen palauttaminen

EL 1 - Επαναφορά συσκευής

RU 1 — сброс устройства

PL 1 — Resetowanie urządzenia

HU 1 - Eszköz alapállapotba állítása

CS 1 - Reset zařízení

SK 1 - Reset zariadenia

UK 1 - скидання пристрою

ET 1 - Seadme lähtetus

LV 1 - Ierīces atiestatīšana

LT 1 - Įrenginio atstatymas

BG 1 - Рестартиране на устройството

HR 1 - Ponovno postavljanje uređaja

SR 1 - Uspostavljanje početnih vrednosti uređaja

SL 1 - Ponastavitev naprave

RO 1 - Resetare dispozitiv

TR 1 - Aygıtı Sıfırlama

AR 1 - إعادة تعيين الجهاز

HE 1 - אפסון מחדש

PT-BR 1 - Redefinição do dispositivo

繁體中文 1 - 裝置重設

한국어 1 - 장치 재설정

ID 1 - Reset Perangkat

EN 2 - Kensington lock slot

FR 2 - Encoche Kensington

DE 2 - Steckplatz für Kensington-Schloss

IT 2 - Slot per blocco Kensington

ES-ES 2 - Ranura de bloqueo Kensington

NL 2 - Sleuf voor Kensington-slot

SV 2 - Kensington låsspår

DA 2 - Plads til Kensington-lås

NO 2 - Kensington-låsespor

FI 2 - Kensington-lukon paikka

EL 2 - Υποδοχή κλειδαριάς Kensington

RU 2 — гнездо для замка Kensington

PL 2 — Gniazdo zabezpieczeń Kensington

HU 2 - Kensington biztonsági zár foglalat

CS 2 - Bezpečnostní zámek Kensington

SK 2 - Bezpečnostná zámka Kensington

UK 2 - гніздо для замка Kensington

ET 2 - Kensingtoni luku pesa

LV 2 - Kensington drošības slots

LT 2 - Kensingtono užrakto lizdas

BG 2 - Слот за Kensington ключалка

HR 2 - Utor za bravu Kensington

SR 2 - Proraz za Kensington bravu

SL 2 - Reža za ključavnico Kensington

RO 2 - Fantă pentru dispozitiv de blocare Kensington

TR 2 - Kensington kilit yuvası

AR Kensington فتحة قفل Kensington

HE Kensington מנעול Kensington

PT-BR 2 - Slot de bloqueio Kensington

繁體中文 2 - Kensington 防盜鎖插孔

한국어 2 - Kensington 락 슬롯

ID 2 - Kensington lock slot

EN 3 - Touch Screen

FR 3 - Écran tactile

DE 3 - Touchscreen

IT 3 - Touch screen

ES-ES 3 - Pantalla táctil

NL 3 - Touchscreen

SV 3 - Pektärskärm

DA 3 - Trykføltsomt display

NO 3 - Berøringsskjerm

FI 3 - Kosketusnäyttö

EL 3 - Οθόνη αφής

RU 3 — сенсорный экран

PL 3 — Ekran dotykowy

HU 3 - Érintőképernyő

CS 3 - Dotyková obrazovka

SK 3 - Dotyková obrazovka

UK 3 - сенсорний екран

ET 3 - Puutekraan

LV 3 - Skārienekrāns

LT 3 - Jutiklinis ekranas

BG 3 - Сензорен екран

HR 3 - Dodirni zaslon

SR 3 - Dodirni ekran

SL 3 - Zaslon na dotik

RO 3 - Ecran tactil

TR 3 - Dokunmatik Ekran

AR شاشة اللمس

HE מסך מגע

PT-BR 3 - Tela de toque

繁體中文 3 - 觸控螢幕

한국어 3 - 터치 스크린

ID 3 - Layar Sentuh

EN 4 - Motion Sensor

FR 4 - Capteur de mouvement

DE 4 - Bewegungssensor

IT 4 - Sensore di movimento

ES-ES 4 - Sensor de movimiento

NL 4 - Bewegingssensor

SV 4 - Rörelsesensor

DA 4 - Bevægelsessensor

NO 4 - Bevegelsessensor

FI 4 - Liiketunnistin

EL 4 - Αισθητήρας κίνησης

RU 4 — датчик движения

PL 4 — Czujnik ruchu

HU 4 - Mozgásérzékelő

CS 4 - Snímač pohybu

SK 4 - Snímač pohybu

UK 4 - датчик руху

ET 4 - Liikumisandur

LV 4 - Kustību sensors

LT 4 - Judesio jutiklis

BG 4 - Сензор за движение

HR 4 - Senzor pokreta

SR 4 - Senzor pokreta

SL 4 - Senzor gibanja

RO 4 - Senzor de mișcare

TR 4 - Hareket Alglayıcı

AR مستشعر الحركة

HE חיישן תנועה

PT-BR 4 - Sensor de movimento

繁體中文 4 - 動態感應器

한국어 4 - 동작 센서

ID 4 - Sensor Gerakan

EN 5 - Headset Jack

FR 5 - Prise casque

DE 5 - Headset-Buchse

IT 5 - Connettore per cuffie

ES-ES 5 - Toma de auriculares

NL 5 - Hoofdtelefoonaansluiting

SV 5 - Kontakt för headset

DA 5 - Jack-stik til hovedtelefoner

NO 5 - Headset-kontakt

FI 5 - Kuulokemikrofonin liitin

EL 5 - Υποδοχή ακουστικών

RU 5 — разъем для подключения гарнитуры

PL 5 — Złącze zestawu słuchawkowego

HU 5 - mikrofonos fejhallgató jack-aljzat

CS 5 - Zdířka pro sluchátka

SK 5 - Pripojka na slúchadlá

UK 5 - роз'єм для підключення гарнітури

ET 5 - Peakomplekti pesa

LV 5 - Ausstīņu ligzda

LT 5 - Ausinių ligzda

BG 5 - Жак за слушалки

HR 5 - Utičnica za slušalice

SR 5 - Priključak za slušalice

SL 5 - Priključek za slušalke

RO 5 - Mufă pentru căști

TR 5 - Kulaklık Jack'ı

AR مقبس سماعة الرأس

HE שקע אוזניות

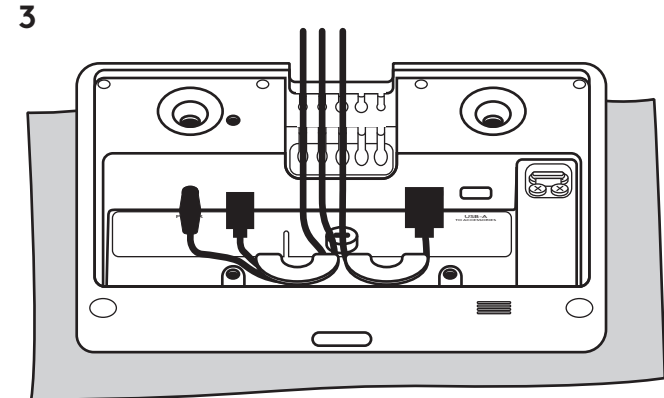
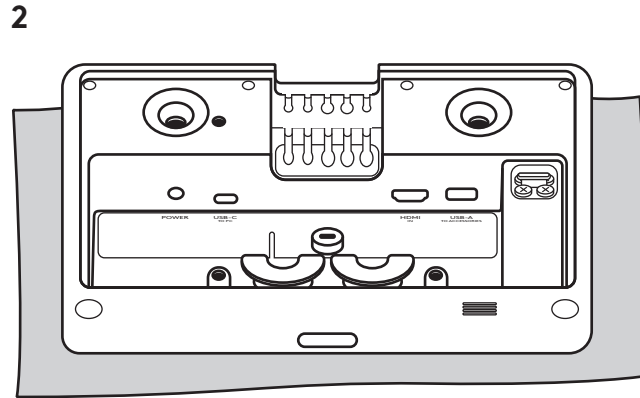
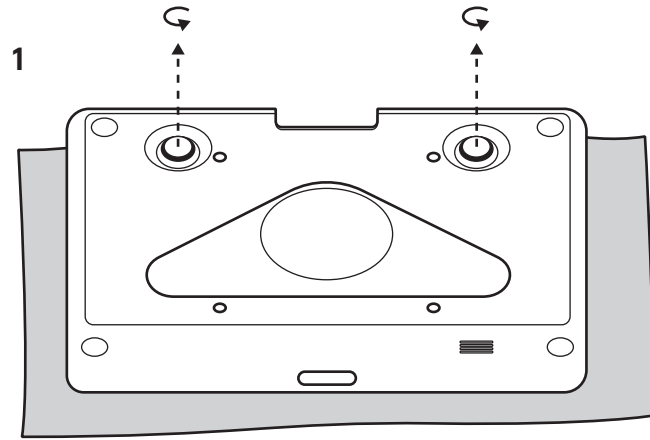
PT-BR 5 - Entrada de headset

繁體中文 5 - 耳機麥克風插孔

한국어 5 - 헤드셋 잭

ID 5 - Jack Headset

SETUP



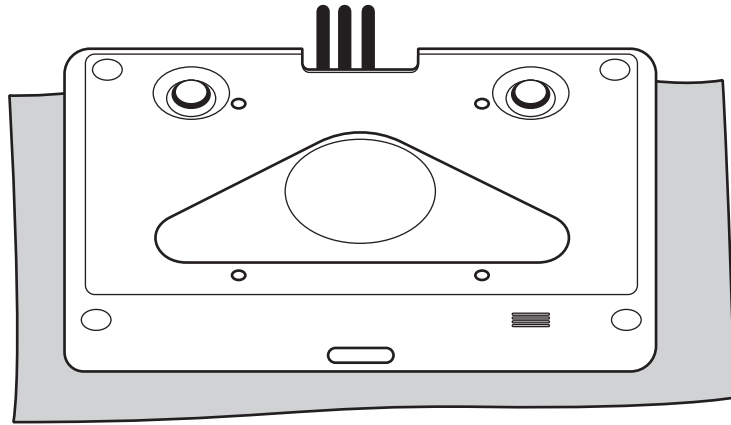
- EN** 1 - Place Tap controller screen down on cloth
FR 1 - Placez l'écran du contrôleur sur le tissu
DE 1 - Den Tap Controller-Bildschirm auf dem Stofftuch ablegen
IT 1 - Posizionare lo schermo del Tap controller su un panno
ES-ES 1 - Coloque la pantalla del controlador Tap sobre el paño
NL 1 - Plaats TAP-controllerscherm op een doek
SV 1 - Placera tryckkontrollskärmen på tyg
DA 1 - Placer Tap-enheden med skærmen nedad på et stykke stof
NO 1 - Legg berøringskjermen med displayet ned på stoffunderlaget
FI 1 - Aseta TAP-ohjaimen näyttö ruutu alaspäin kankaalle
EL 1 - Τοποθετήστε την οθόνη του χειριστήριου Tap πάνω στο πανάκι.
RU 1 — положите контроллер Tap на текстильную поверхность экраном вниз
PL 1 — Ułóż dotykowy ekran sterowania na ściereczce
HU 1 - Helyezze a koppintós vezérlőt a szövetre képernyőjével lefele.
CS 1 - Položte ovládač Tap na hadřík obrazovkou dolů
SK 1 - Položte ovládač Tap na handričku obrazovkou nadol
UK 1 - покладіть контролер Tap на текстильну поверхню екраном униз
ET 1 - Asetage Tap, ekraan allpool, riidelapi peale
LV 1 - Novietojiet TAP kontroleri uz drānas ar ekrānu uz leju
LT 1 - Padėkite taip, kad TAP valdiklio ekranas būtų ant audinio
BG 1 - Поставете контролния екран Tap с екрана надолу върху кърпата
HR 1 - Postavite uređaj s dodirnim zaslonom na tkaninu s upravljačkim zaslonom okrenutim prema dolje
SR 1 - Položite ekran Tap kontrolera na krpu
SL 1 - Krmilnik TAP položite na krpo z zaslonom navzdol
RO 1 - Așezați ecranul controlerului tactil pe bucata de pânză
TR 1 - Karpak kumanda ekranını kumaşın üzerine yerleştirin
AR 1 - اقلب شاشة وحدة التحكم في نقطة التفرع على قطعة القماش.
HE 1 - מקם את מסך ה Touch על הבד
PT-BR 1 - Coloque a tela do controlador por toque em um pano
繁體中文 1 - 將 Tap 控制器螢幕向下放在布料上
한국어 1 - 패브릭 위에 탭 컨트롤러 화면을 놓습니다.
ID 1 - Letakkan layar controller Ketuk di atas sehelai kain

- EN** 2 - Undo the two thumbscrews
FR 2 - Desserrez les deux vis à oreilles
DE 2 - Die beiden Rändelschrauben lösen
IT 2 - Allentare le due viti di fissaggio
ES-ES 2 - Afloje los dos tornillos de mariposa
NL 2 - Draai de twee duimschroeven los
SV 2 - Ta ut de två tumskruvarna
DA 2 - Løsn de to skruer i bunden
NO 2 - Løsne de to tommelskrueene
FI 2 - Irrota ruuvit
EL 2 - Ξεβιδώστε τις δύο βίδες.
RU 2 — открутите два барашковых винта
PL 2 — Odkręć dwie śruby skrzydełkowe
HU 2 - Csavarja ki a két rögzítőcsavart
CS 2 - Vyšroubujte dva křídlaté šrouby
SK 2 - Vyskrutkujte dve okřídlené skrutky
UK 2 - відкрутіть два баранчикові гвинти
ET 2 - Keerake lahti kaks kruvi
LV 2 - Atskrūvējiet abas īkšķu skrūves
LT 2 - Atskukite varžtus
BG 2 - Отвийте двата винта
HR 2 - Otpustite dva palčana vijka
SR 2 - Odvijte dva ručna šrafa
SL 2 - Odvijte dva krilna vijaka
RO 2 - Deșurubați cele două șuruburi
TR 2 - Kelebek başlı iki vidayı sökün
AR 2 - قم بفتح المسمارين الإبهامين
HE 2 - הוצא את שני ברגי הנפוים
PT-BR 2 - Solte os dois parafusos
繁體中文 2 - 取出兩個指旋螺絲
한국어 2 - 나비 나사 두 개를 풀어줍니다.
ID 2 - Bukalah kedua pengencang

- EN** 3 - Connect USB, Power and HDMI. Route cables.
FR 3 - Connectez les câbles USB, d'alimentation et HDMI. Acheminez les câbles.
DE 3 - USB-Anschluss, Stromversorgung und HDMI-Eingang verbinden. Kabel verlegen.
IT 3 - Collegare USB, alimentazione e HDMI. Instradare i cavi.
ES-ES 3 - Conecte USB, alimentación y HDMI. Pase los cables.
NL 3 - Sluit USB, stroomkabel en HDMI aan. Leid de kabels door.
SV 3 - Anslut USB, ström och HDMI. Dra kablarna.
DA 3 - Tilslut USB, strøm og HDMI. Før ledningerne videre.
NO 3 - Koble til USB, Strøm og HDMI. Rut kablene slik du vil.
FI 3 - Liitä USB-, virta- ja HDMI-johdot. Vedä johdot.
EL 3 - Συνδέστε τα καλώδια USB, τροφοδοσίας και HDMI. Περάστε τα καλώδια από τις ειδικές εγκοπές.
RU 3 — подключите USB-кабель, кабели питания и HDMI. Протяните кабели
PL 3 — Podłącz kabel USB, zasilający i HDMI. Poprowadź kable.
HU 3 - Csatlakoztassa az USB- és HDMI-kábelt, valamint a tápellátást. Rendezze el a kábeleket.
CS 3 - Připojte kabely USB, napájení a HDMI. Kabely řádně trasujte.
SK 3 - Pripojte káble USB, napájanie a HDMI. Káble správne trasujte.
UK 3 - підключіть USB-кабель, кабели живлення та HDMI. Протягніть кабели.
ET 3 - Ühendage USB, toide ja HDMI. Juhtige kaablid läbi kaabliava.
LV 3 - Pievienojiet USB, barošanas un HDMI vadus. Izlieciet tos ceļos.
LT 3 - Prijunkite USB, maitinimo ir HDMI laidus. Nutieskite laidus.
BG 3 - Свържете USB, захранването и HDMI. Рутинирайте кабелите.
HR 3 - Spojite USB, napajanje i HDMI. Usmjerite kabele.
SR 3 - Povežite USB, HDMI i kabl napajanja. Usmjerite kabele.
SL 3 - Priključite kabel USB, napajalni kabel in kabel HDMI. Napeljite kable.
RO 3 - Conectați USB-ul, alimentarea și cablul HDMI. Conectați cablurile.
TR 3 - USB, Güç ve HDMI kablolarını bağlayın. Kabloları geçirin.
AR 3 - قم بتوصيل كبلات USB والطاقة HDMI. وقم بتوجيه الكبلات.
HE 3 - חבר כבל BSU, חשמל ו-IMDH. נתב כבלים.
PT-BR 3 - Conecte USB, energia e HDMI. Passe os cabos.
繁體中文 3 - 連接 USB、電源和 HDMI。佈線。
한국어 3 - USB, 전원 및 HDMI를 연결합니다. 케이블 배선
ID 3 - Hubungkan USB, Daya, dan HDMI. Atur penataan kabel.

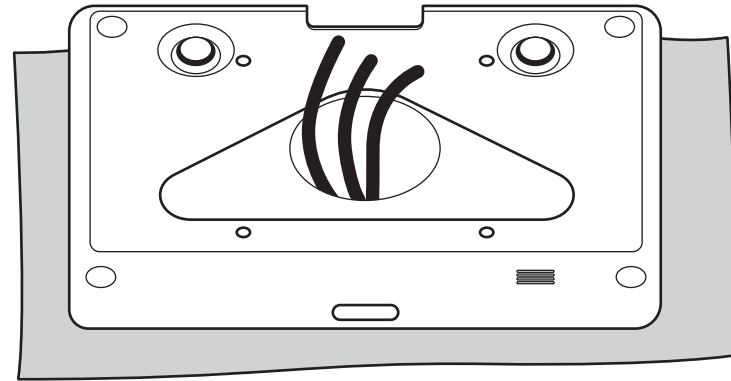
SETUP

4a



- EN** 4a - Replace cover and secure with thumbscrews
FR 4a - Remplacez le couvercle et fixez-le avec les vis à oreilles
DE 4a - Abdeckung wieder anbringen und mit Rändelschrauben sichern
IT 4a - Sostituire il coperchio e fissarlo con le apposite viti
ES-ES 4a - Vuelva a colocar la tapa y asegúrela con los tornillos de mariposa
NL 4a - Plaats cover terug en zet vast met duimschroeven
SV 4a - Sätt tillbaka locket och fäst det med tumskruvarna
DA 4a - Sæt dækslet på plads med skruerne
NO 4a - Sett på dekslet igjen og fest det med tommelskruene
FI 4a - Aseta suoja paikalleen ja kiinnitä ruuvit
EL 4a - Τοποθετήστε ξανά το κάλυμμα και ασφαλίστε τις βίδες
RU 4a — установите крышку на место и зафиксируйте ее барашковыми винтами
PL 4a — Przymocuj osłonę śrubami skrzydełkowymi
HU 4a - Helyezze vissza a fedelet, és rögzítse a csavarokkal
CS 4a - Nasadte kryt zpět a zajistěte pomocí křídlatých šroubů
SK 4a - Nasadte kryt späť a zaistite pomocou okridlených skrutiek
UK 4a - установіть кришку на місце та зафіксуйте її баранчикомі гвинтами
ET 4a - Asetage põhjaplaat tagasi ja keerake kruvid kinni
LV 4a - Uzliediet pārsegu un nofiksējiet ar iksķķu skrūvēm
LT 4a - Uždėkite gaubtą ir priveržkite varžtus
BG 4a - Поставете капака и завийте винтовете
HR 4a - Vratite poklopac i učvrstite ga palcanim vijcima
SR 4a - Ponovo postavite poklopac i pričvrstite ga ručnim šrafovima
SL 4a - Namestite pokrov in ga pritrdite s krilnimi vijakoma
RO 4a - Înlocuiți capacul și fixați în șuruburi
TR 4a - Kapağı yerine takin ve kelebek başlı vidaları sabitleyin
AR 4a - أعد تركيب الغطاء وقم بتثبيتته بالمسامير الإجهامية
HE 4a - החליף כיסוי ואבטו עם ברגי הננפיים
PT-BR 4a - Recoloque a tampa e prenda-a com parafusos
繁體中文 4a - 更換外蓋並使用指旋螺絲固定
한국어 4a - 커버를 교체하고 나비 나사로 고정합니다
ID 4a - Pasanglah cover dan kencangkan dengan pengencang

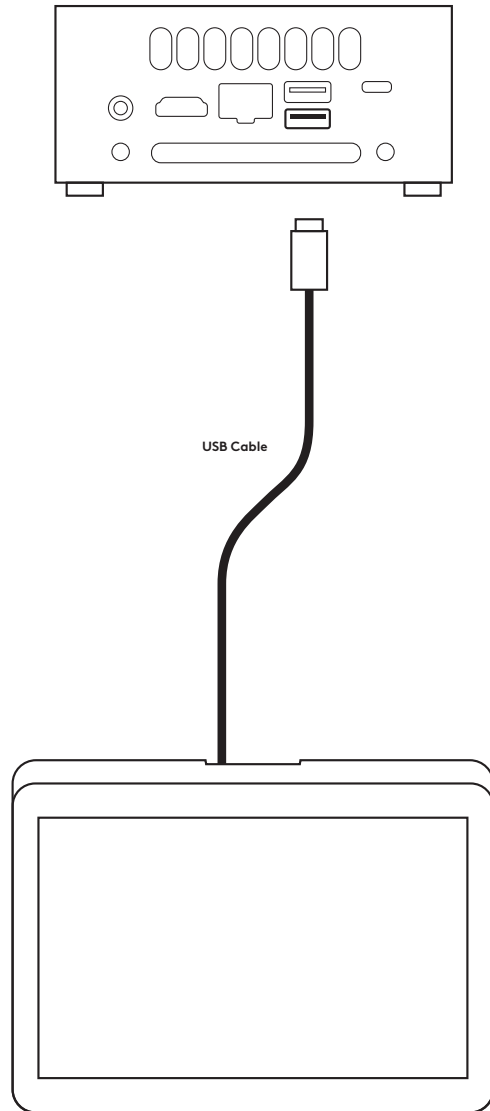
4b



- EN** 4b - Option to route some or all cables out through base
FR 4b - Possibilité d'acheminer tout ou une partie des câbles par la base
DE 4b - Möglichkeit zur Kabelführung von einigen oder allen Kabeln durch die Basis
IT 4b - Possibilità di instradare alcuni o tutti i cavi attraverso la base
ES-ES 4b - Opción de enviar algunos o todos los cables a través de la base
NL 4b - Optie om sommige of alle kabels door de basis te leiden
SV 4b - Alternativ för att leda några eller alla kablar ut genom basen
DA 4b - Mulighed for at føre nogle eller alle ledningerne via bunden af enheden
NO 4b - Muligheten til å rute noen eller alle kablene gjennom basen
FI 4b - Vedä halutessasi osa tai kaikki johdoista pohjan aukon kautta
EL 4b - Μπορείτε να περάσετε ορισμένα ή όλα τα καλώδια μέσα από τη βάση
RU 4b — можно протянуть часть кабелей или все кабели через отверстие в основании
PL 4b — Możliwość poprowadzenia niektórych lub wszystkich kabli przez podstawkę
HU 4b - Lehetőség egyes kábelek vagy az összes kábel alaplapon való kivezetésére
CS 4b - Podle potřeby trasujte některé nebo všechny kabely skrz základnu
SK 4b - Podľa potreby trasujte niektoré alebo všetky káble skrz základňu
UK 4b - можна протягнути частину кабелів або всі кабелі через отвір в основі
ET 4b - Soovi korral saate mõned või kõik kaablid põhja alt välja juhtida
LV 4b - Dažus vai visus vadus var izvilkta cauri pamatnei
LT 4b - Pasirinkite nukreipti kai kuriuos arba visus laidus per pagrindą
BG 4b - Възможност за насочване на някои или всички кабели през основата
HR 4b - Mogućnost usmjeravanja dijela ili svih kabela kroz bazu
SR 4b - Opcija za usmeravanje nekih ili svih kablova kroz osnovu
SL 4b - Možnost za napeljavao nekaterih ali vseh kablov skozi osnovo
RO 4b - Opțiunea de a direcționa unele sau toate cablurile prin bază.
TR 4b - Kabloların tamamını ya da bir kısmını tabandan geçirme seçeneği
AR 4b - خيار لتوجيه بعض أو كل الكابلات إلى الخارج من خلال القاعدة
HE 4b - יש אפשרות לחוות חלק או את כל הכבלים החוצה דרך הבסיס
PT-BR 4b - Opção para rotear alguns ou todos os cabos para fora através da base
繁體中文 4b - 可選擇將部分或全部電纜穿過底座
한국어 4b - 하단 부분을 통해 일부 또는 모든 케이블을 배선합니다
ID 4b - Opsi untuk mengatur penataan sebagian atau semua kabel melalui alas

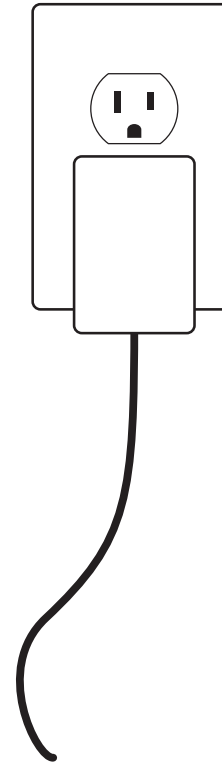
SETUP

5



- EN** Connect USB-C to PC
- FR** Connectez le câble USB-C à un PC
- DE** USB-C mit PC verbinden
- IT** Collegare USB-C a un PC
- ES-ES** Conecte USB-C a PC
- NL** Sluit USB-C op pc aan
- SV** Anslut USB-C till PC
- DA** Sæt USB-C-stikket i en pc
- NO** Koble USB-C til en PC
- FI** Liitä USB-C-johdot tietokoneeseen
- EL** Συνδέστε το καλώδιο USB-C στο PC
- RU** Подключите USB-кабель к ПК (разъем USB-C)
- PL** Podłącz kabel USB-C do komputera
- HU** Dugja az USB-C kábelt a PC-be
- CS** Připojte kabel USB-C k počítači PC
- SK** Pripojte kábel USB-C k počítaču PC
- UK** Підключіть USB-кабель до ПК (роз'єм USB-C)
- ET** Ühendage USB-C PC-ga
- LV** Datoram pievienojiet USB-C
- LT** Prijunkite USB-C prie kompiuterio
- BG** Свържете USB-C към PC
- HR** 3 - Spojite USB-C na računalo
- SR** Povežite USB-C kabl sa računalom
- SL** Kabel USB-C priključite v računalnik
- RO** Conectați USB-C la PC
- TR** USB-C'yi Bilgisayara bağlayın
- AR** قم بتوصيل USB-C بالكمبيوتر الشخصي
- HE** חבר USB-C ל-PC
- PT-BR** Conecte o USB-C ao computador
- 繁體中文** 將 USB-C 連到 PC
- 한국어** USB-C를 PC에 연결합니다
- ID** Hubungkan USB-C ke PC

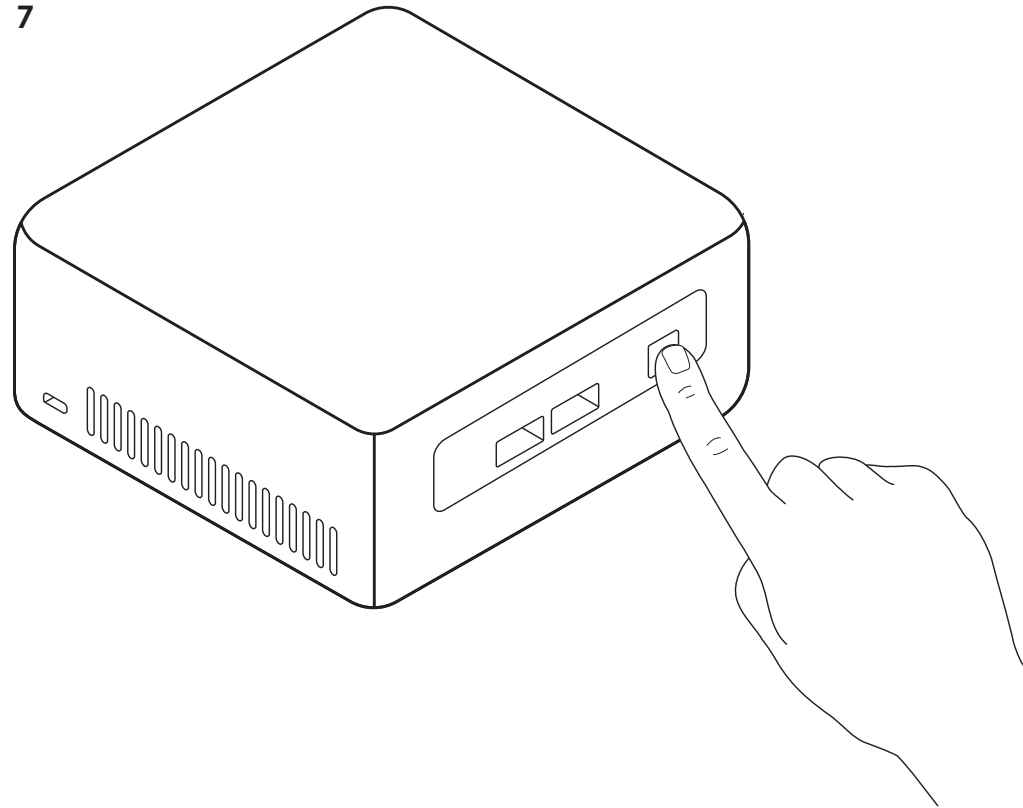
6



- EN** Connect power to outlet
- FR** Connectez l'alimentation au secteur
- DE** Stromkabel an Steckdose anschließen
- IT** Collegare l'alimentatore alla presa
- ES-ES** Conecte la alimentación a la toma de corriente
- NL** Sluit stroomkabel op stopcontact aan
- SV** Anslut strömmen till uttaget
- DA** Sæt strømstikket i stikkontakten
- NO** Koble til strømtilførselen
- FI** Liitä virtajohto pistorasiaan
- EL** Συνδέστε το καλώδιο τροφοδοσίας σε πρίζα
- RU** Подключите кабель питания к розетке
- PL** Podłącz kabel zasilający do gniazdzka
- HU** Csatlakoztassa a tápellátást a fali aljzatba
- CS** Zapojte napájení do zásuvky
- SK** Zapojte napájanie do zásuvky
- UK** Підключіть кабель живлення до розетки
- ET** Ühendage toitekaabel vooluvõrguga
- LV** Pievienojiet barošanas avotu kontaktligzdai
- LT** Prijunkite maitinimo laidą prie lizdo
- BG** Свържете захранването с извода
- HR** Uključite kabel za napajanje u utičnicu
- SR** Povežite napajanje sa utičnicom
- SL** Napajalni kabel priključite v vtičnico
- RO** Conectați alimentarea la priză
- TR** Güç kablosunu prize takın
- AR** وصل الطاقة بالمخرج
- HE** חבר חשמל לשקע
- PT-BR** Conecte o plug de energia à tomada
- 繁體中文** 將電源連到插座
- 한국어** 콘센트에 전원을 연결합니다.
- ID** Hubungkan daya ke stopkontak

SETUP

7



- EN** Power on PC
- FR** Mise sous tension du PC
- DE** PC einschalten
- IT** Accensione PC
- ES-ES** Enciende el PC
- NL** Zet pc aan
- SV** Starta PC-enheten
- DA** Tænd for computeren
- NO** Slå på PC-en
- FI** Käynnistä tietokone
- EL** Ενεργοποιήστε το PC
- RU** Включите питание ПК
- PL** Włączenie komputera
- HU** PC bekapcsolása
- CS** Zapněte počítač PC
- SK** Zapnite počítač PC
- UK** Увімкніть живлення ПК
- ET** Lülitage PC sisse
- LV** Ieslēdziet datoru
- LT** Įjunkite kompiuterį
- BG** Включете компютъра
- HR** Uključivanje računala
- SR** Uključite računar
- SL** Vključite računalnik
- RO** Pornire PC
- TR** Bilgisayarı açın
- AR** تشغيل الكمبيوتر الشخصي
- HE** PC להפעיל
- PT-BR** Ligue o computador
- 繁體中文** 開啓 PC 電源
- 한국어** PC의 전원
- ID** Nyalakan PC

www.logitech.com/support/tap

© 2019 Logitech, Logi and the Logitech Logo are trademarks or registered trademarks of Logitech Europe S.A. and/or its affiliates in the U.S. and other countries. All other trademarks are the property of their respective owners. Logitech assumes no responsibility for any errors that may appear in this manual. Information contained herein is subject to change without notice.

© 2019 Logitech, Logitech, Logi, ainsi que les logos Logitech sont des marques commerciales ou déposées de Logitech Europe S.A. et/ou de ses sociétés affiliées aux États-Unis et dans d'autres pays. Toutes les autres marques sont la propriété exclusive de leurs détenteurs respectifs. Logitech décline toute responsabilité en cas d'erreurs dans ce manuel. Les informations énoncées dans le présent document peuvent faire l'objet de modifications sans avis préalable.

620-008904.007