

# Installationsanleitung

**WH Moto 80 | Art.-Nr.: 8407**

**WH Moto 160 | Art.-Nr.: 8408**

**WH Moto 80 | Item no.: 8407**

**WH Moto 160 | Item no.: 8408**

**DE** Installationsanleitung

**GB** Installation manual

**FR** Guide d'installation

**NL** Installatievoorschrift

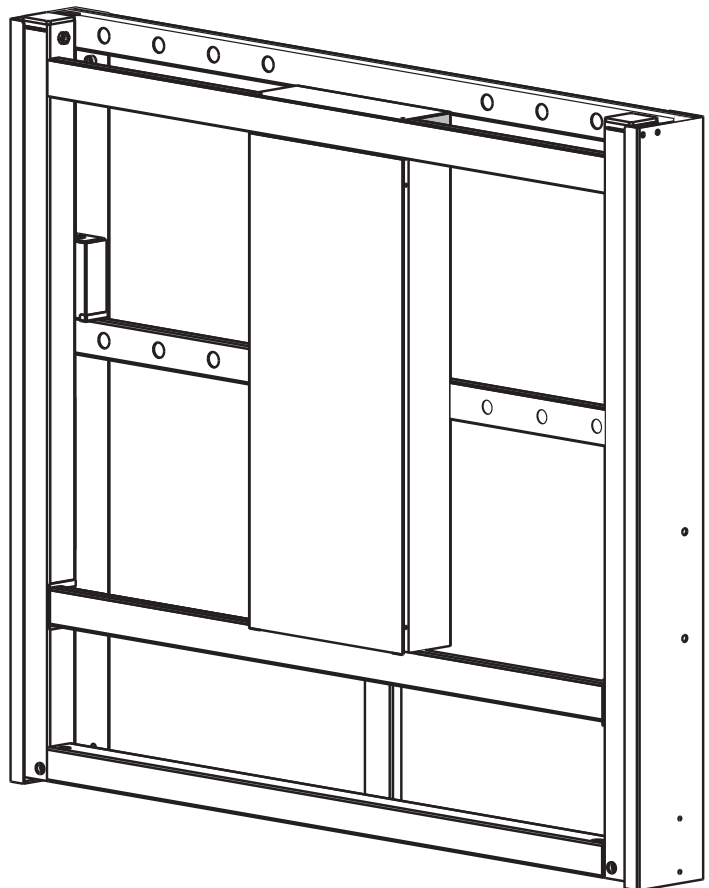
**ES** Guía de instalación

**SE** Installationsanvisning

**TR** Yükleme Rehberi

**RU** инструкция по установке

**CN** 安装指南



**DE**

### **Achtung!**

Technische Geräte stellen einen beträchtlichen Wert dar. Sie sollten daher bei der Installation vorsichtig mit den Komponenten umgehen und diese bei Bedarf schützen.

Auch sollte, falls nötig, der Installtionsbereich abgesichert werden. Herabfallende Teile können zu Verletzungen und Materialschäden führen.

Die im Lieferumfang enthaltenen Materialien sind unter Umständen nicht für die speziellen Gegebenheiten am Installationsort geeignet. Bitte prüfen Sie dies vorab und ersetzen Sie diese bei Bedarf durch geeignete Materialien.

Falls Sie Bezüglich der Installation des Produkts unsicher sind oder noch Fragen haben wenden Sie sich an uns oder anderes ausgebildetes Fachpersonal.

**GB**

### **Caution!**

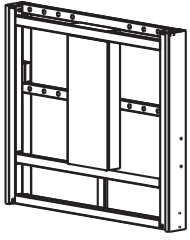
Technical devices are of considerable value. You should therefore handle the components carefully during installation and protect them if necessary.

If necessary, the installation area should also be secured. Falling parts can cause injuries and material damage.

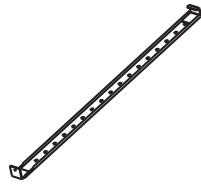
The materials included in the scope of delivery may not be suitable for the special conditions at the installation site. Please check this in advance and replace it with suitable materials if necessary.

If you are unsure about the installation of the product or have any questions, please contact us or other trained specialists.

## Lieferumfang | Scope of delivery



A (1×)



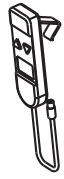
B (2×)



C (2×)



D (1×)



F (1×)



a (4×)  
M6X18



b (6×)  
M8X16



c (6×)  
Ø 8 mm

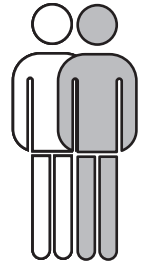
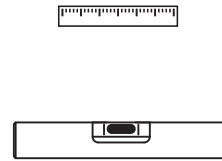


d (4×)  
Ø 6 mm

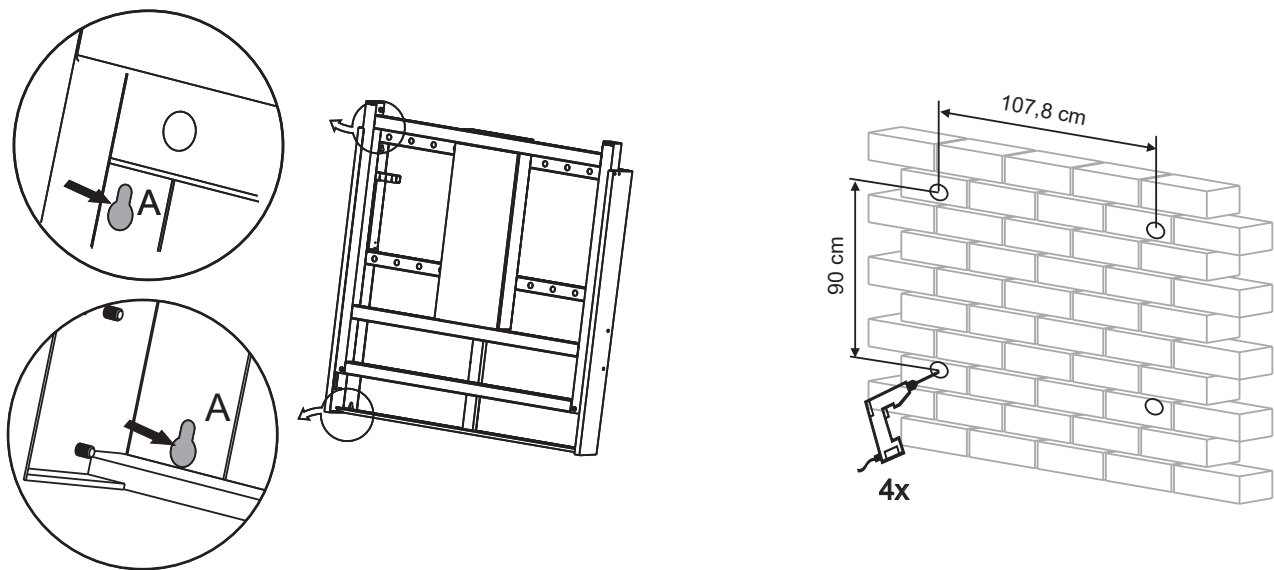
## Benötigte Werkzeuge (nicht inkludiert) | Needed tools (not included)



SW 5 / SW 6  
(inkl. | incl)



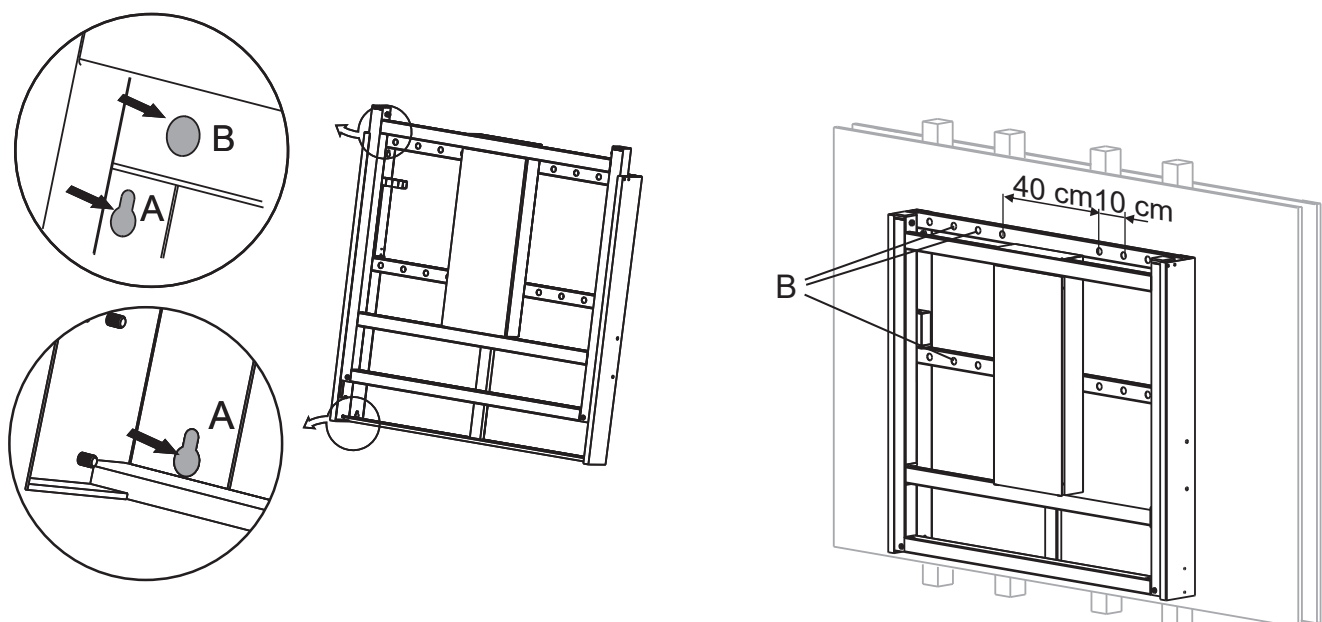
## 1a Montage an einer Beton- oder Ziegelwand | Installation to a concrete wall



**Bitte beachten! Die passenden Schrauben zur Wandmontage sind nicht im Lieferumfang enthalten und müssen passend zur Wand vor Ort bereitgestellt werden. Der Normdurchmesser sollte 8 mm betragen.**

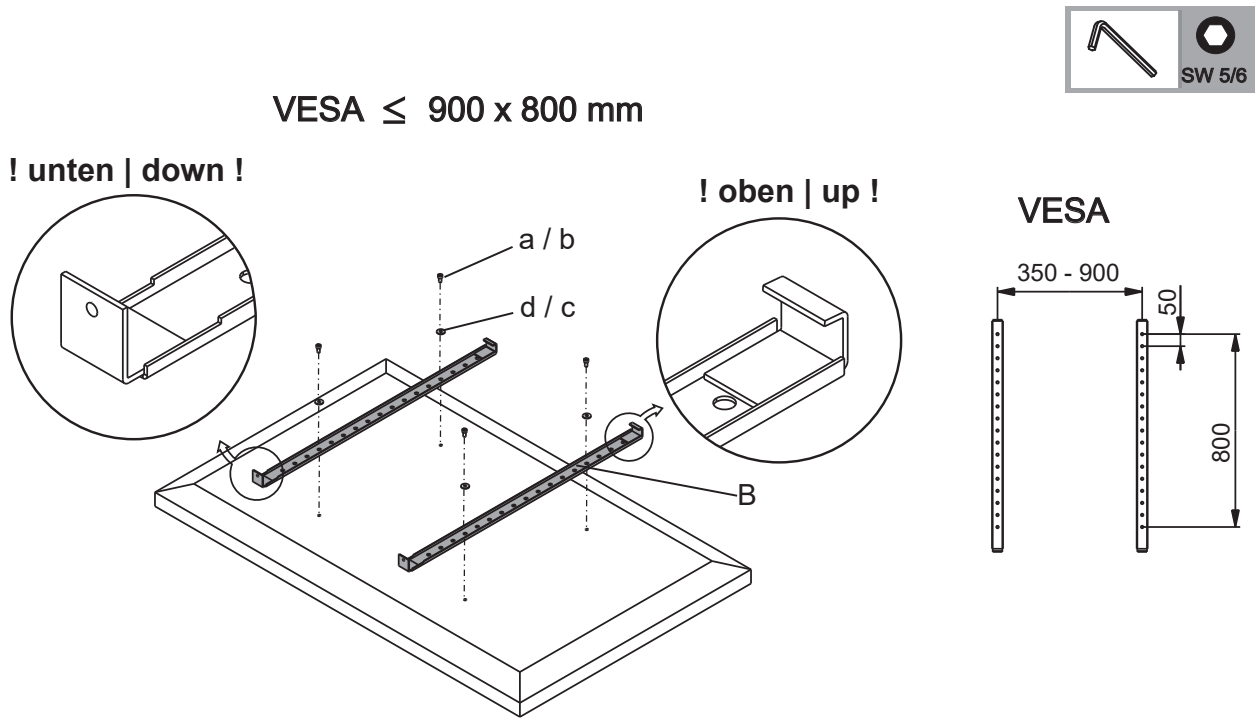
**Please note! The screws for fitting on the wall are not included. Select suitable screws and wall inserts according to the type of wall. The nominal diameter of the screws should be 8 mm.**

## 1b Montage an einer Leichtbauwand | Installation to a wood stud wall



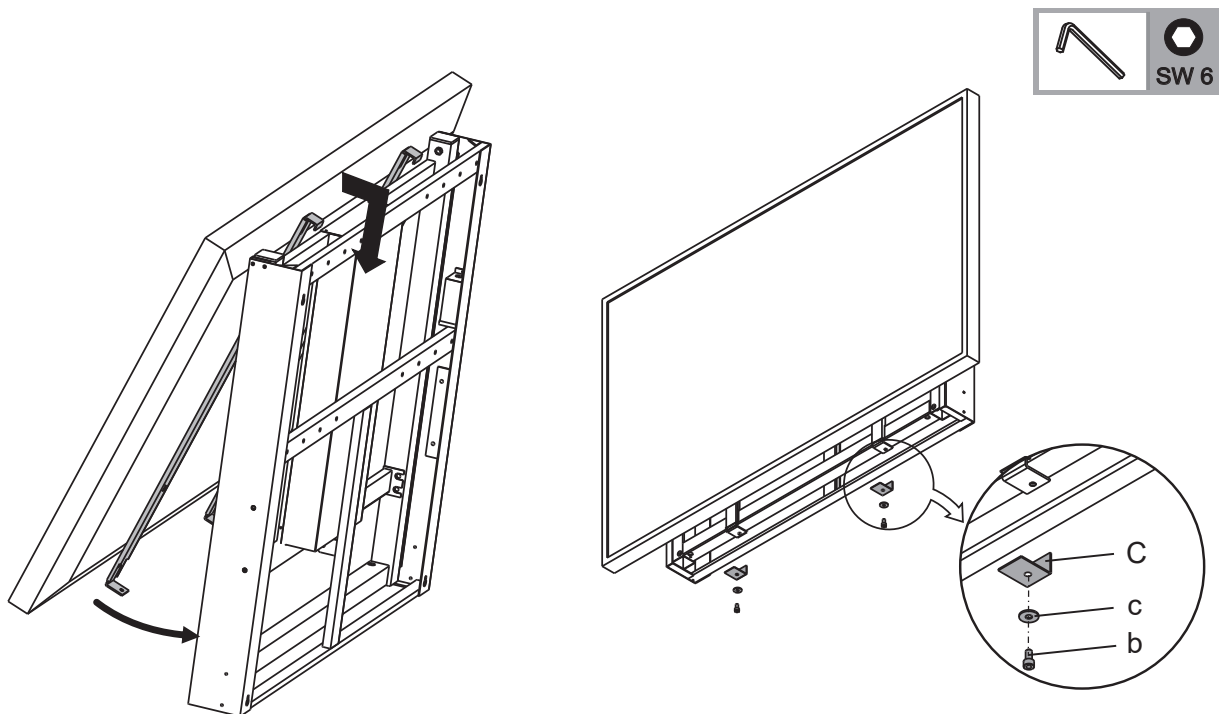
2

## Montage der VESA-Arme | Mounting the VESA arms



3

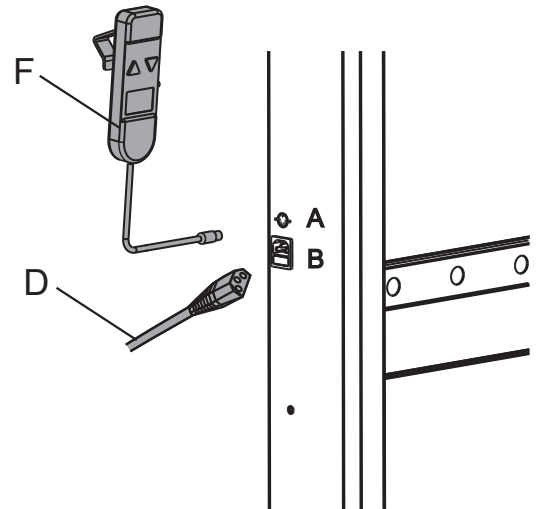
## Einhängen des Bildschirms | Hanging the screen



## Bedienung | Operating

1. Netzspannung prüfen. Die Netzspannung sollte der auf dem Typenschild auf der linken Seite des Rahmens angegebenen entsprechen.
2. Stecken Sie das beiliegende Kabel in die Steckdose (B) auf der linken Seite des Rahmens.
3. Stecken Sie das andere Ende des Netzkabels in die geerdete Steckdose.
4. Schließen Sie die Fernbedienung an die Buchse (A) am Rahmen an.
5. Um die Wandhalterung hoch zu fahren, drücken Sie die Taste (▲), um die Wandhalterung herunter zu fahren drücken Sie die Taste (▼) auf der Tastbedienung.

- 
1. Check mains voltage. The mains voltage should correspond to the one specified on the rating plate located on the left side of the frame.
  2. Plug the enclosed mains cable into the power socket (B) on the left side of the wall mount frame.
  3. Plug the other end of the mains cable in the grounded outlet.
  4. Connect the remote control to the socket (A) on the frame.
  5. To raise the wall mount press the button (▲), to lower the wall mount press the button (▼) on the remote control.



## Fehler beheben | Troubleshooting

Die Liftfunktion funktioniert nicht >> Folgende Schritte sollten ausgeführt werden:

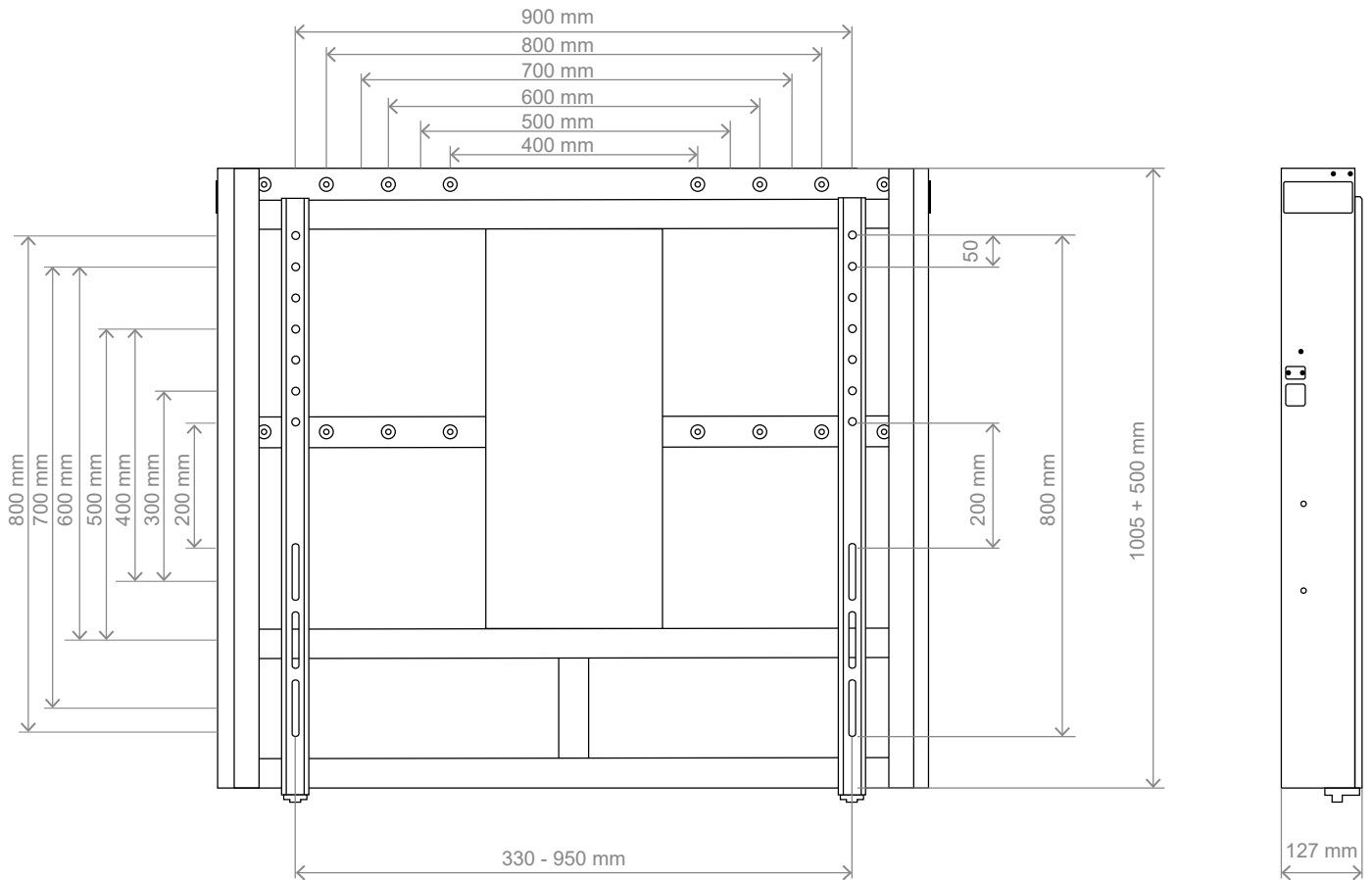
1. Überprüfen Sie das Netzkabel auf mögliche Schäden.
2. Stellen Sie sicher, dass das Netzkabel richtig in die Steckdose (B) eingesteckt ist.
3. Überprüfen Sie die Sicherung in der Hauptbuchse. Wenn dies fehlschlägt, ersetzen Sie die Sicherung durch den gleichen Typ wie das Original (1,6 A für WH Moto 80 und 2,5 A für WH Moto 160).
4. Überprüfen Sie die Verbindung zwischen der Tastbedienung und der Steckdose (A).

---

Lifting function does not work >> Following steps should be taken:

1. Check the power cord for any possible damage.
2. Make sure the power cord is properly into the socket (B).
3. Check the fuse in the main socket. If it fails replace the fuse with the same type as the original (1,6 A for WH Moto 80 and 2,5 A for WH Moto 160).
4. Check the connection between the remote control and wall mount socket (A).

## Abmessungen | Dimensions



## Technische Daten | Technical data

Eingangsspannung: 100 - 240 V, 50 / 60 Hz

Ausgangsspannung: 24 V DC

max. Traglast: 80 kg für WH Moto 80 (Art.-Nr.: 8407)  
160 kg für WH Moto 160 (Art.-Nr.: 8408)

VESA-Aufnahme: 900 x 800 mm

---

Input Voltage: 100 - 240 V, 50 / 60 Hz

Output Voltage: 24 V DC

Load, max.: 80 kg for WH Moto 80 (Item no.: 8407)  
160 kg for WH Moto 160 (Item no.: 8408)

VESA mount: 900 x 800 mm

