

Installationsanleitung

HP Twin Stand | Art.-Nr.: 8209

DE Installationsanleitung

GB Installation manual

FR Guide d'installation

NL Installatievoorschrift

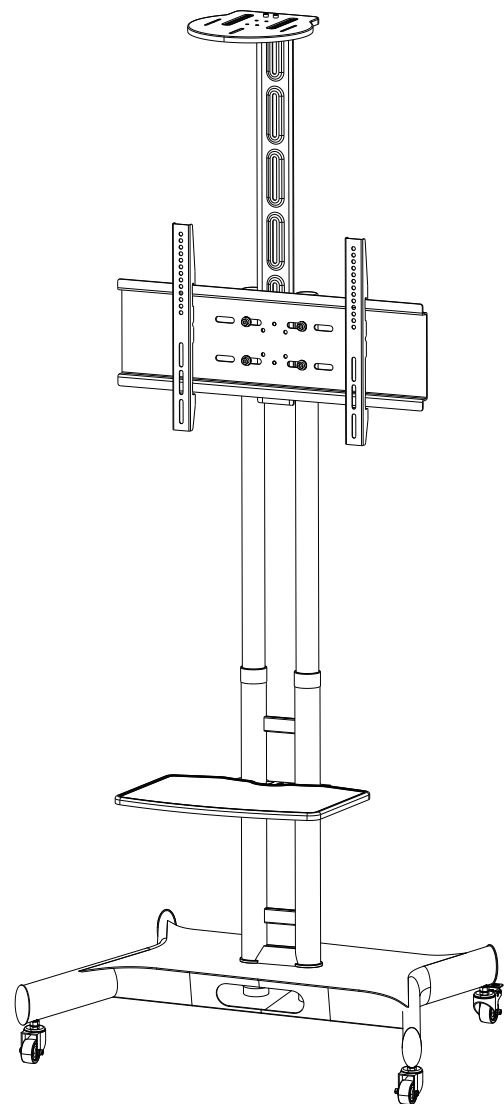
ES Guía de instalación

SE Installationsanvisning

TR Yükleme Rehberi

RU инструкция по установке

CN 安装指南



DE

Achtung!

Technische Geräte stellen einen beträchtlichen Wert dar. Sie sollten daher bei der Installation vorsichtig mit den Komponenten umgehen und diese bei Bedarf schützen.

Auch sollte, falls nötig, der Installtionsbereich abgesichert werden. Herabfallende Teile können zu Verletzungen und Materialschäden führen.

Die im Lieferumfang enthaltenen Materialien sind unter Umständen nicht für die speziellen Gegebenheiten am Installationsort geeignet. Bitte prüfen Sie dies vorab und ersetzen Sie diese bei Bedarf durch geeignete Materialien.

Falls Sie Bezüglich der Installation des Produkts unsicher sind oder noch Fragen haben wenden Sie sich an uns oder anderes ausgebildetes Fachpersonal.

GB

Caution!

Technical devices are of considerable value. You should therefore handle the components carefully during installation and protect them if necessary.

If necessary, the installation area should also be secured. Falling parts can cause injuries and material damage.

The materials included in the scope of delivery may not be suitable for the special conditions at the installation site. Please check this in advance and replace it with suitable materials if necessary.

If you are unsure about the installation of the product or have any questions, please contact us or other trained specialists.

Bitte beachten! | Please note!



Anzugrichtung | Tightening Direction



Löserichtung | Loosening Direction



Schraubendreher | Screwdriver



Maßband | Metre Rule



Einstellung | Adjustment



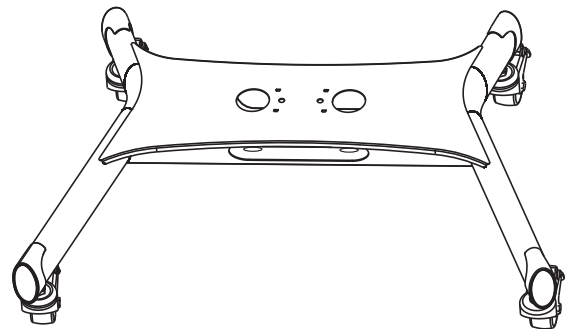
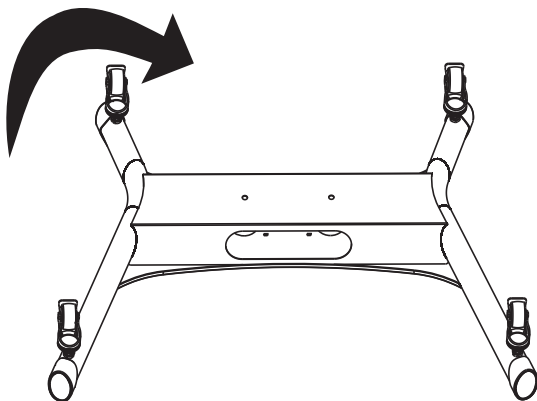
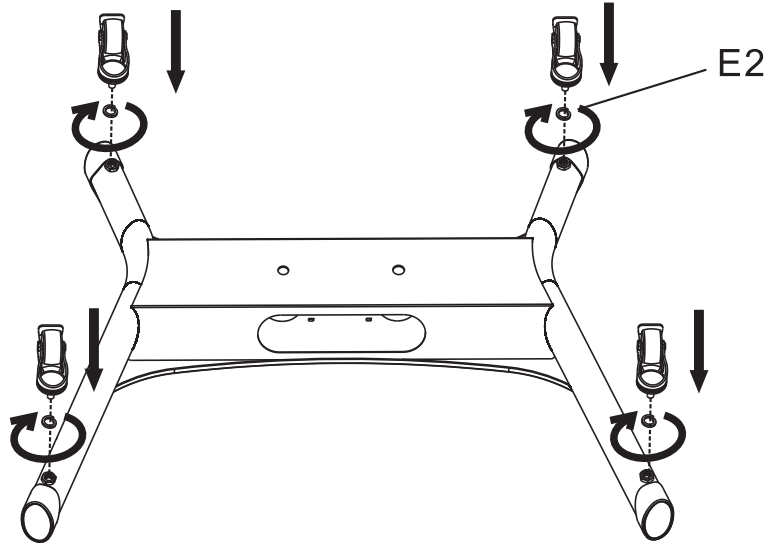
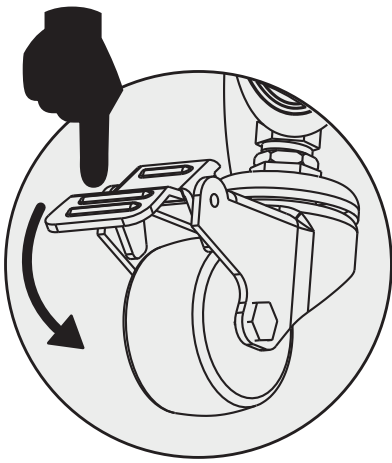
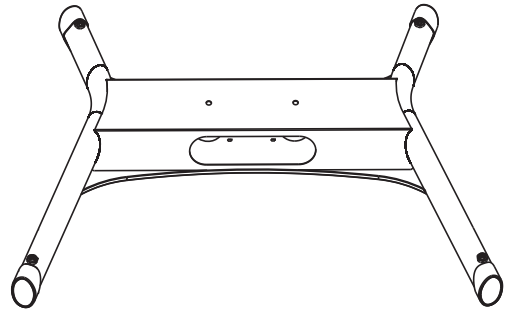
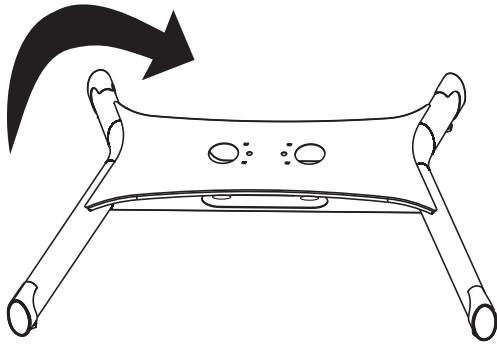
von Hand | by Hand

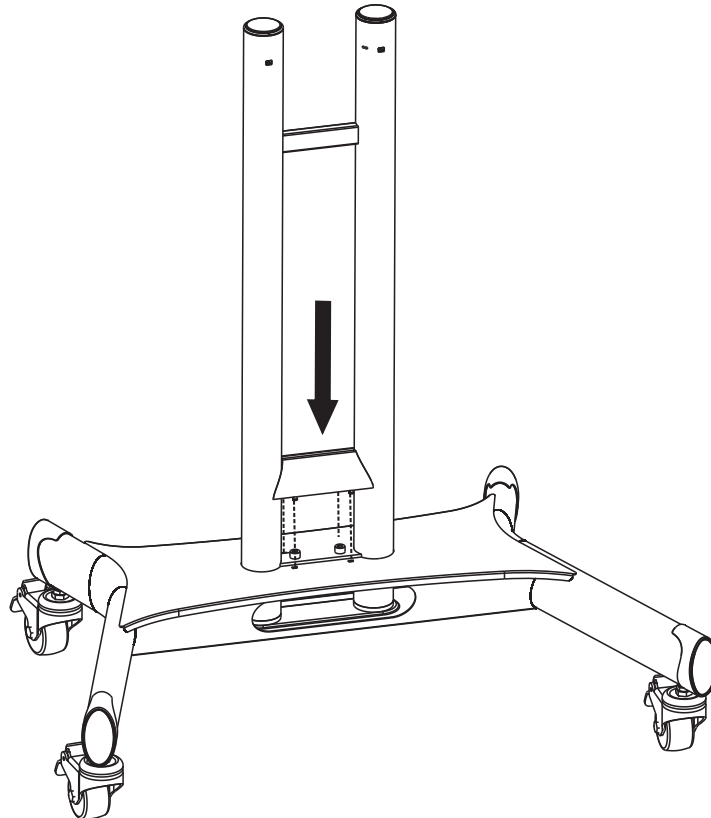
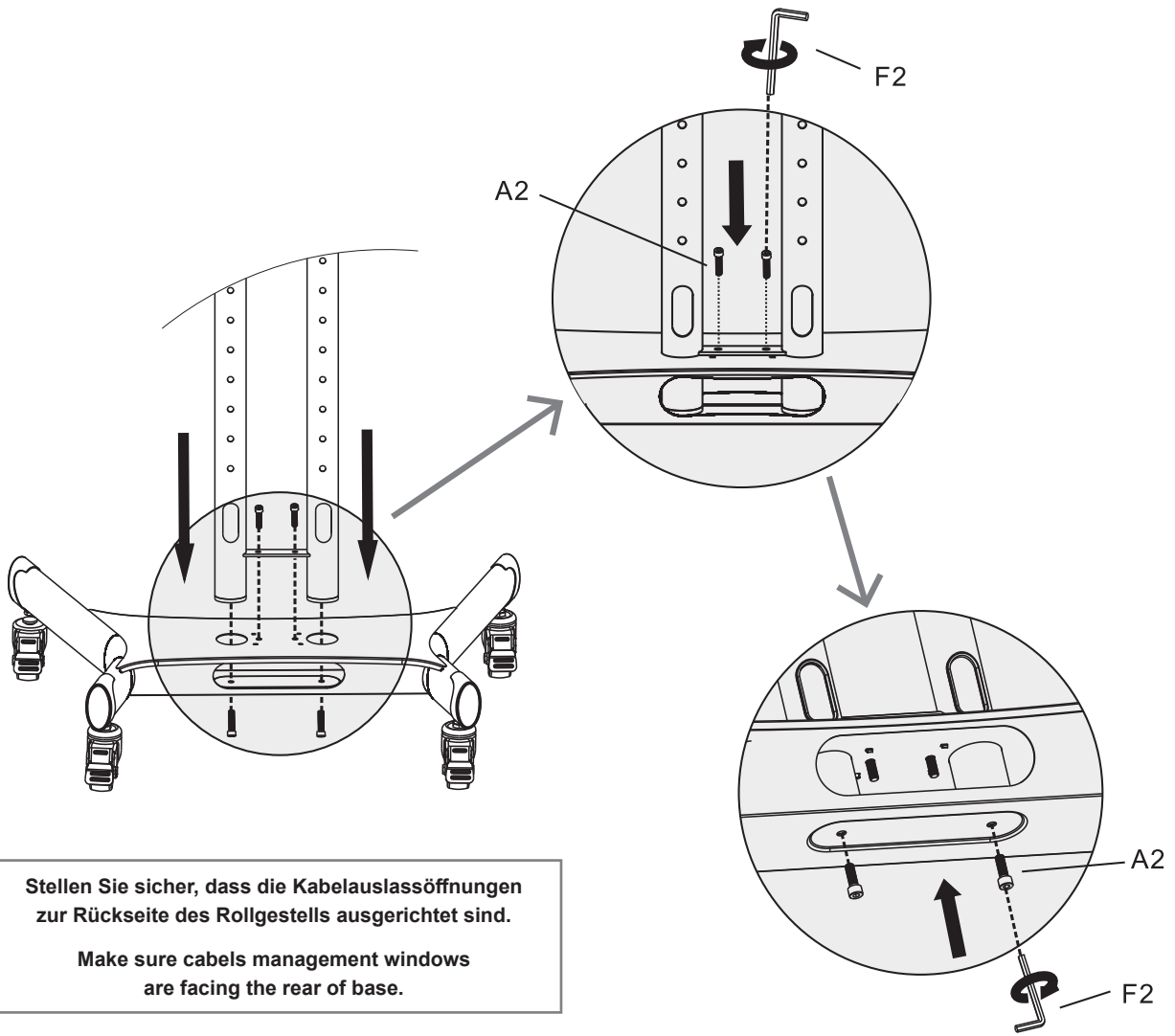


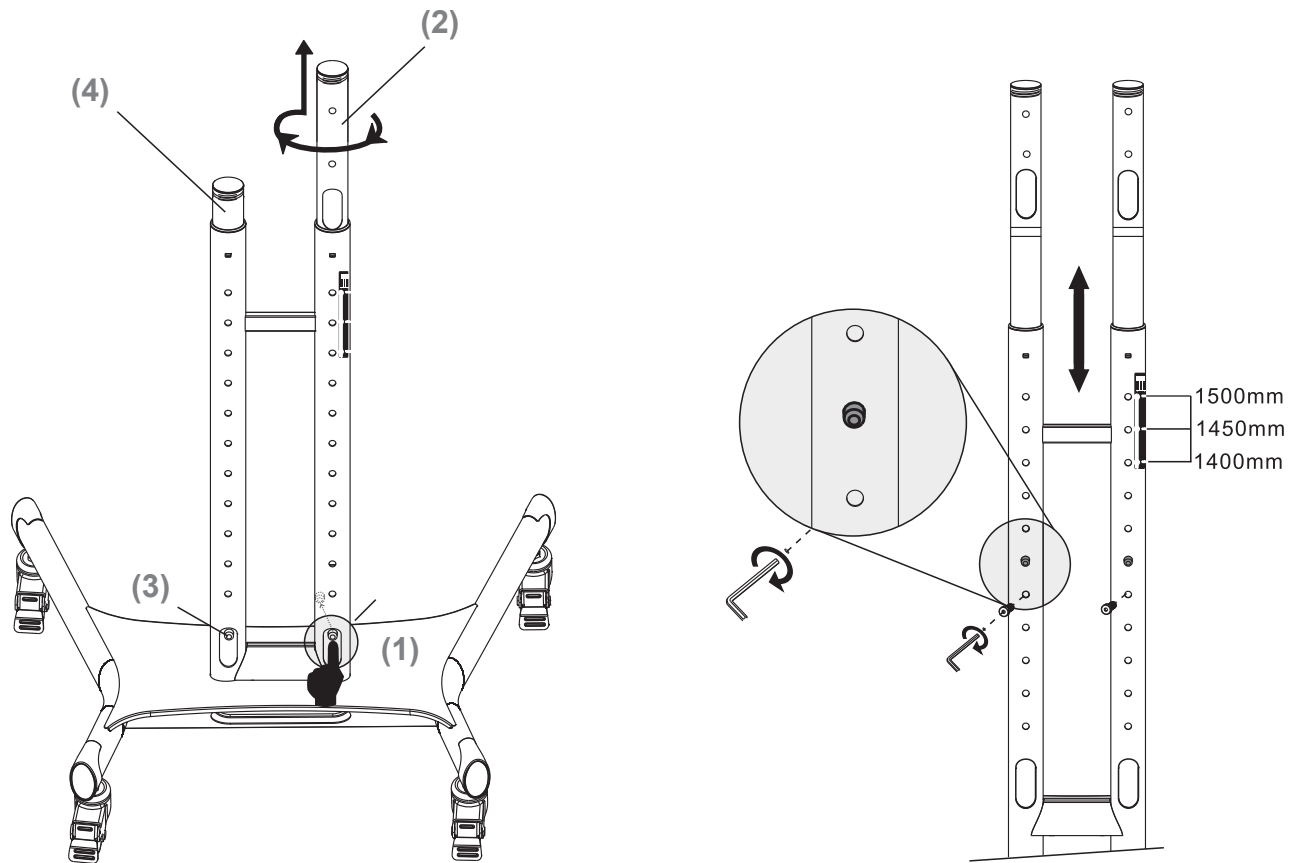
Inbusschlüssel | HexWrench

Lieferumfang | Scope of delivery

1X 		1X 		1X 		
1X 				1X 		
				1X 		
1X 	1X 	1X 	1X L 	1X R 	2X 	4X
4X 					4X 	1X
A1 4X M5x25mm	B1 4X M6x25mm	C1 4X M8x25mm	D1 4X Φ16xΦ6.2x1.5mm	E1 4X Φ19x8.5xH13mm		
A2 6X M8x26mm	B2 4X M8x55mm	C2 2X M5x12mm	D2 1X Φ16.5xΦ12.5x2mm	E2 4X Φ16.5xΦ12.5x2mm	F2 1X M6	

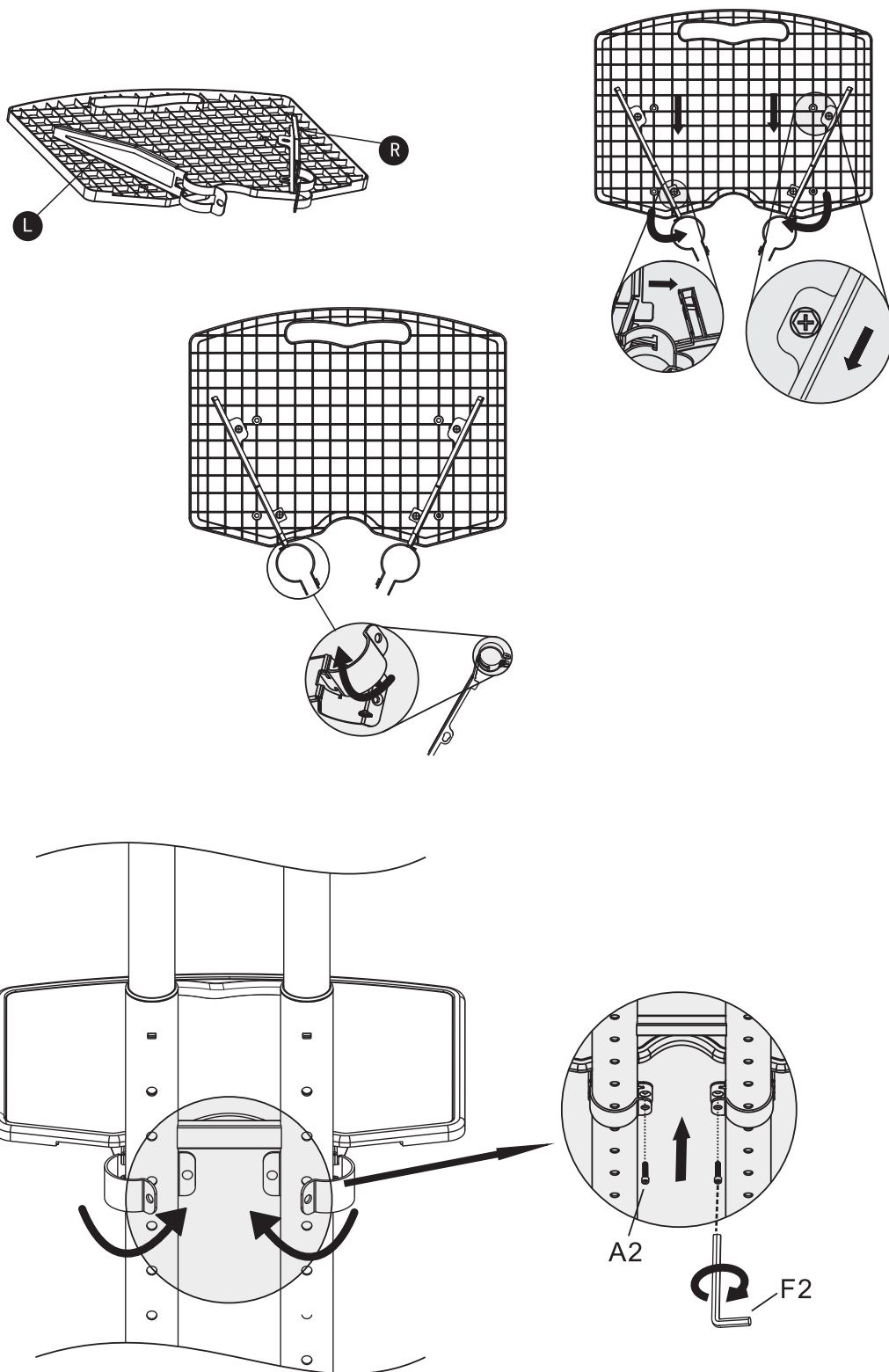


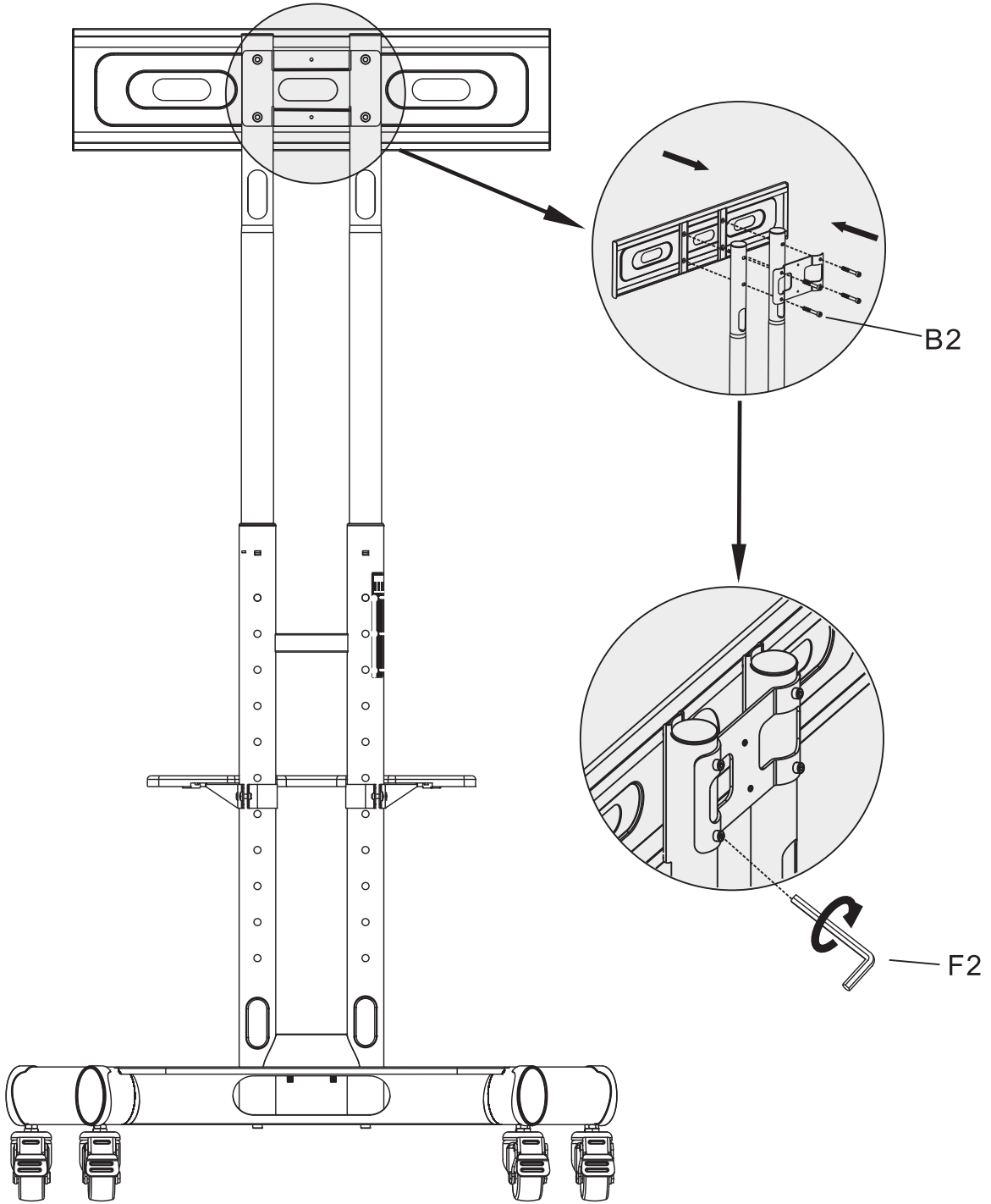




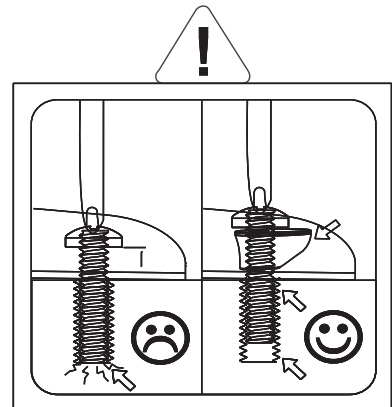
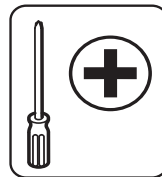
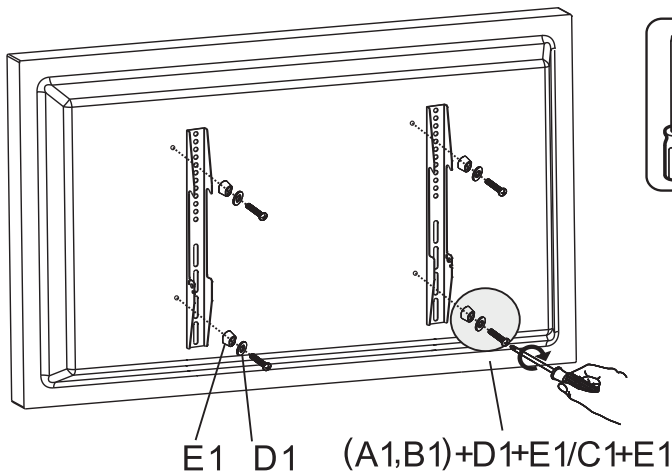
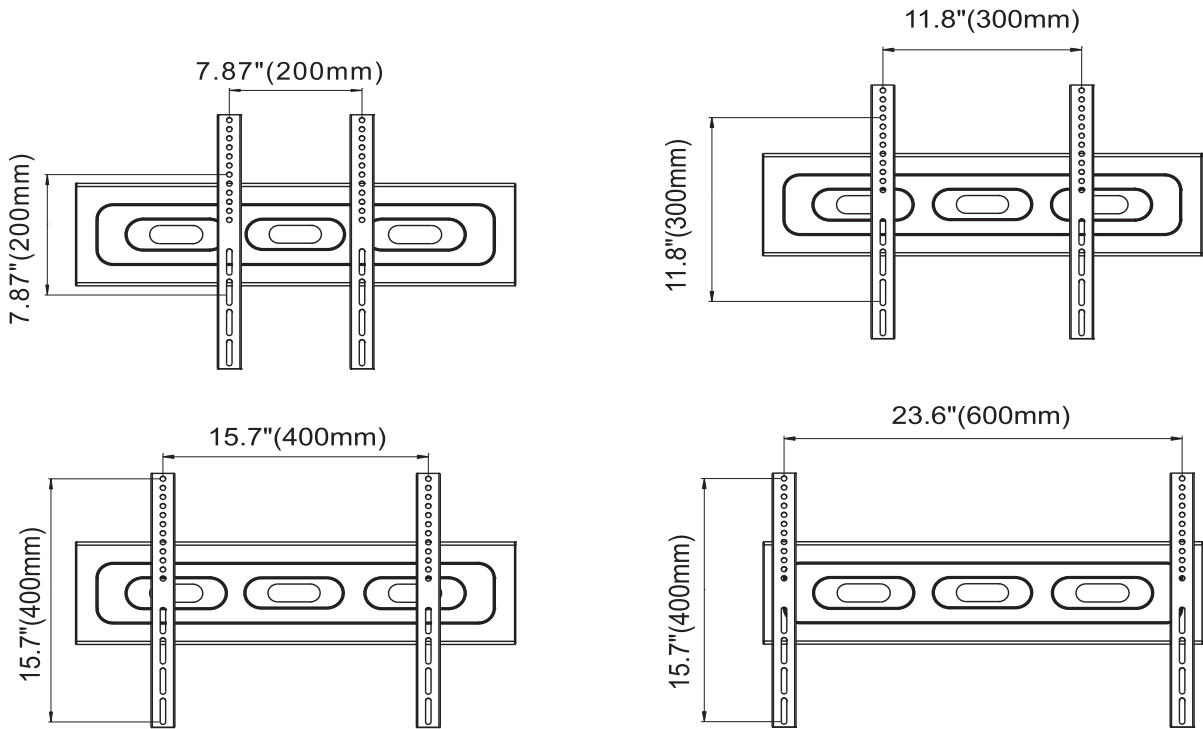
Drücken Sie mit Daumen oder Finger auf den rechten, oberen Federbolzen um diesen zu lösen (1). Drehen und ziehen Sie die obere Stange nach oben bis die gewünschte Höhe erreicht ist. Wie in der linken Abbildung gezeigt, drehen Sie die obere Stange in Richtung der Bohrung und rasten den Federbolzen ein (2). Wiederholen Sie dies auf der anderen Seite (3 | 4). Schrauben Sie nun auf beiden Seiten die Sicherungsschrauben ein, wie im Bild rechts gezeigt.

Use thumb or finger to depress the right upper pole spring plunger ball (1). Locked at the cable window, twist and pull upper pole upward until your desired height. As shown in the Picture on the left twist upper pole toward the plunger holes direction and engage the spring ball into the plunger hole (2). Repeat this for other pole (3 | 4). Tighten the locking screws on both sides as shown in the Picture on the right side.



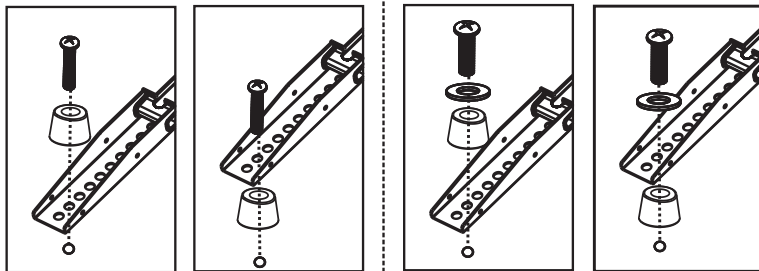


VESA: 200X200~600X400mm



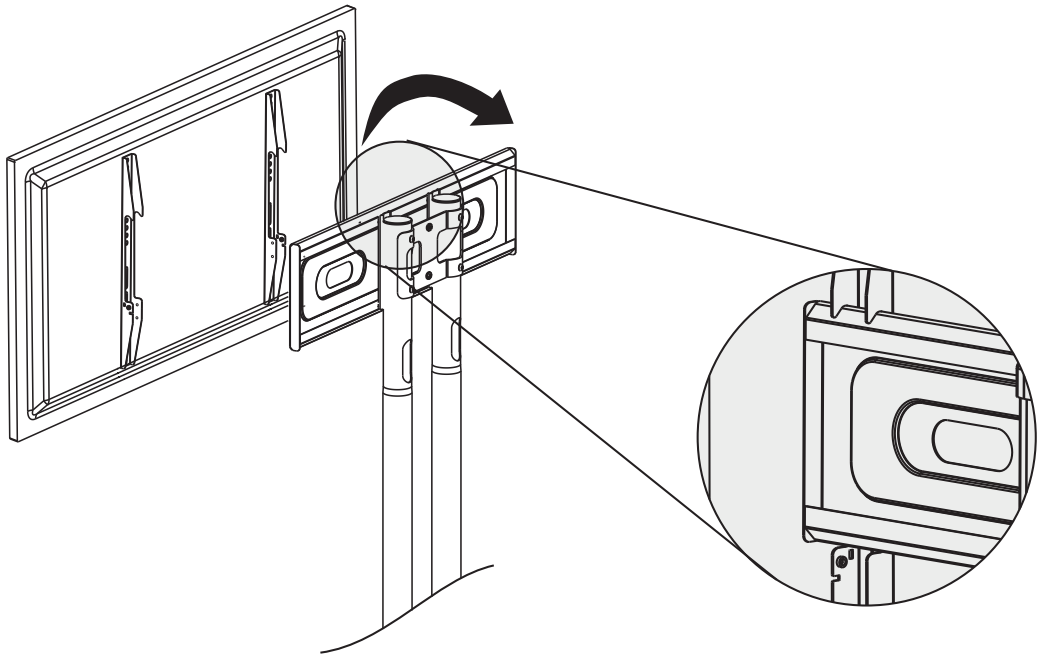
M8×25mm(C1)

M5×25mm(A1)
M6×25mm(B1)

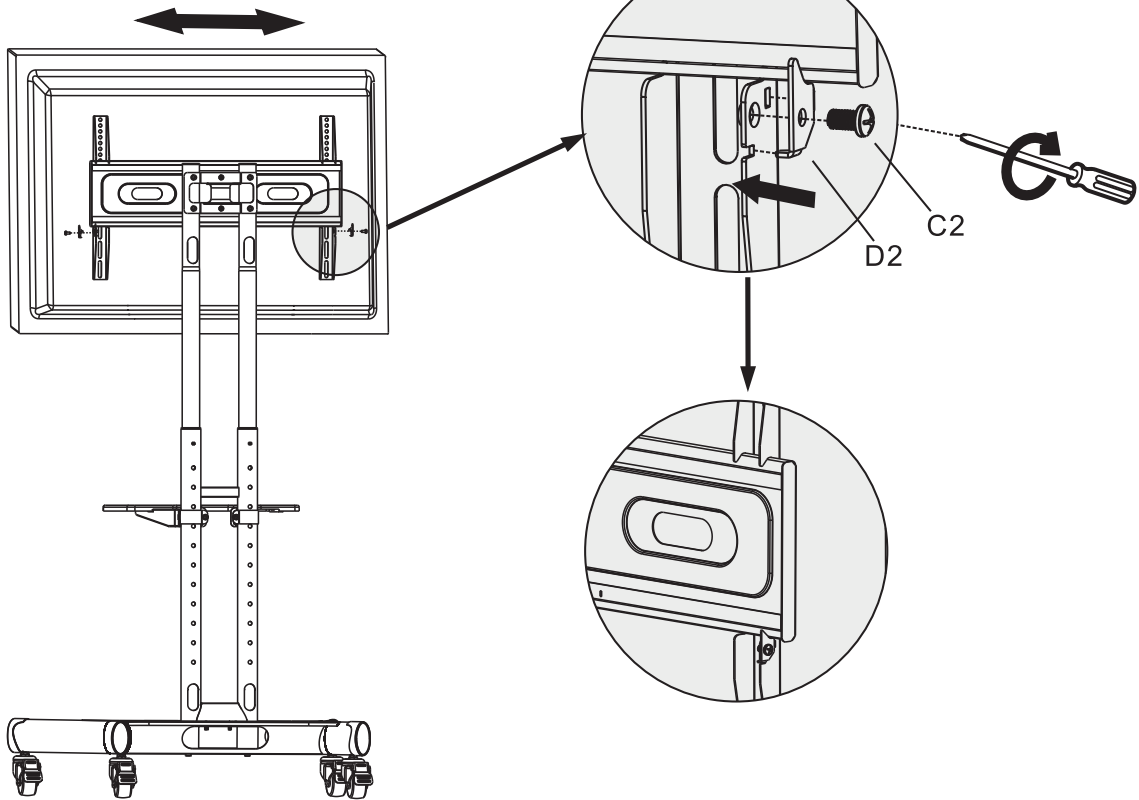
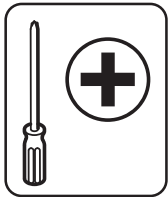


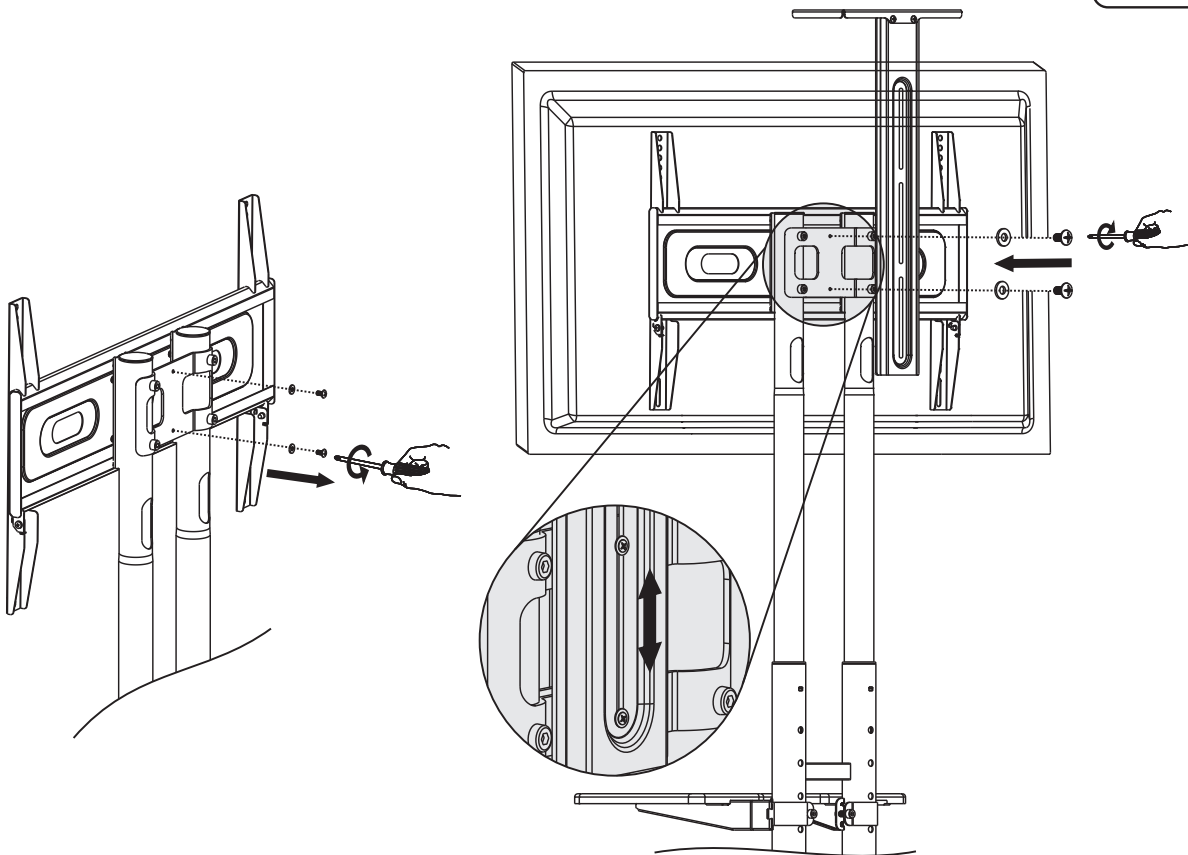
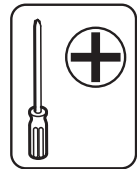
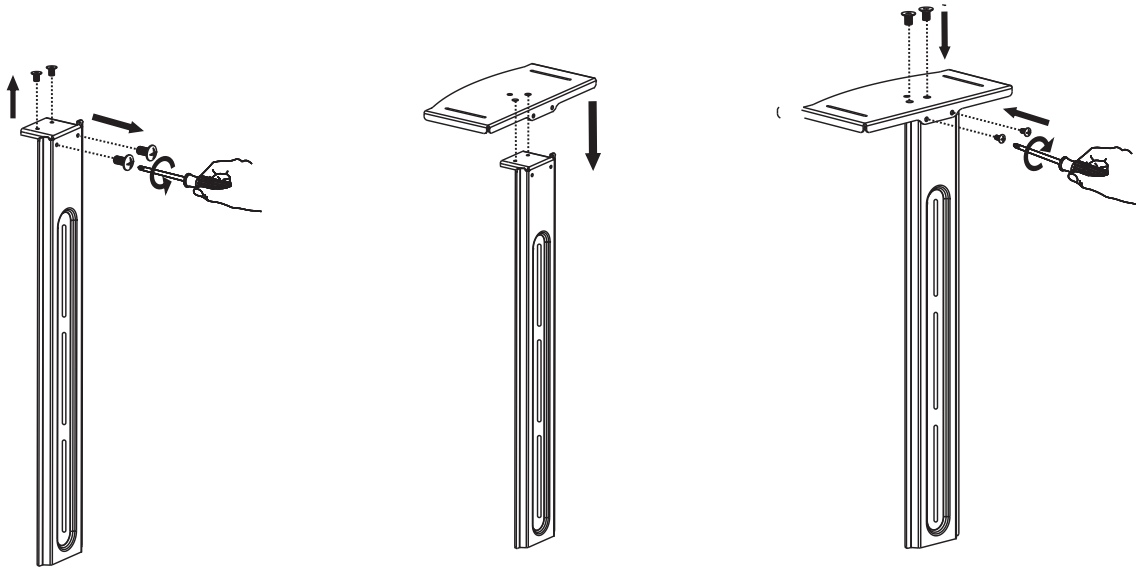
Bitte beachten:
Um Beschädigungen zu vermeiden, sollten Abstandhalter verwendet werden wenn die Tiefe der Bohrlöcher nicht ausreichend ist.

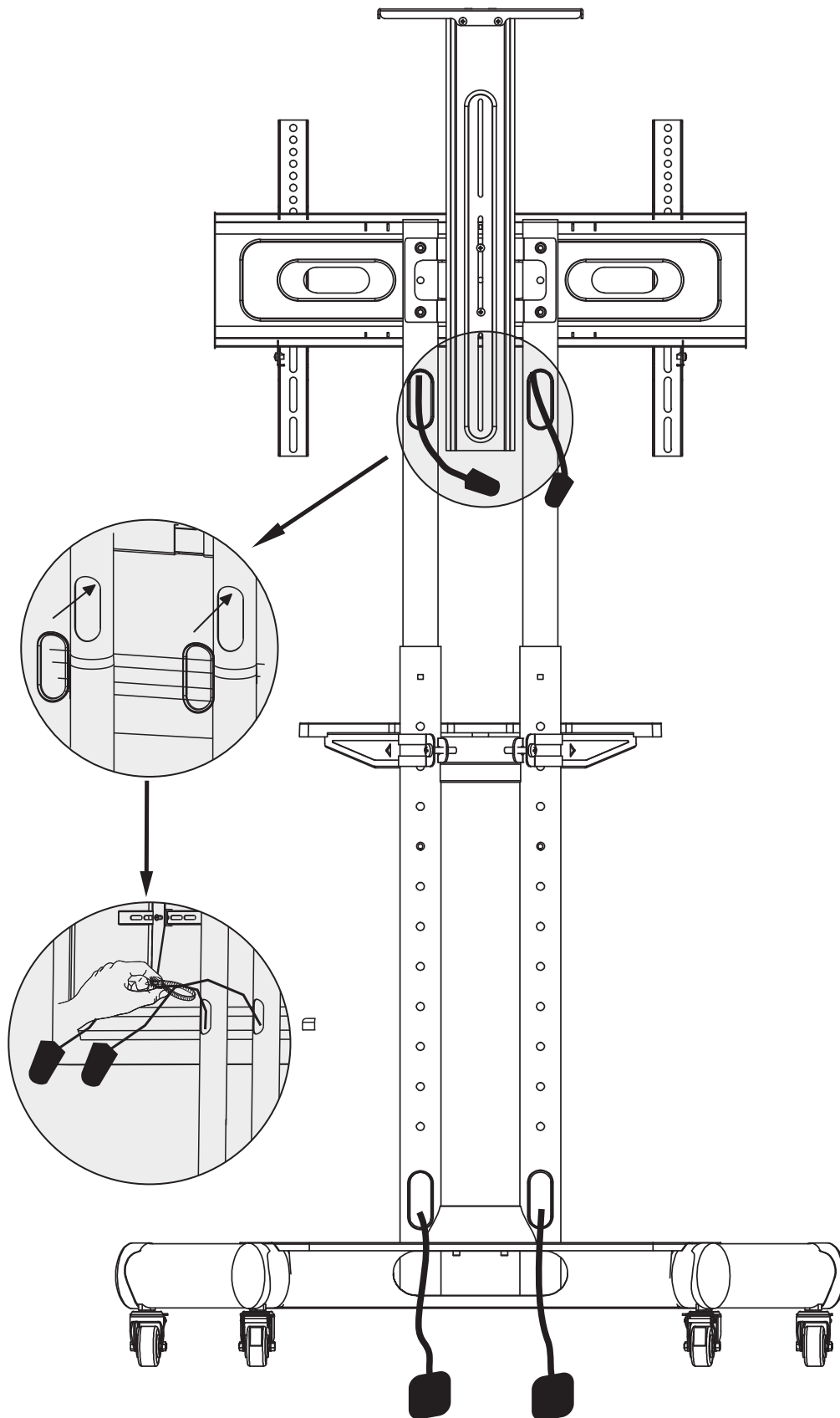
Please note:
To avoid damage plastic spacer must be used when depth of mounting holes is minimal.



Gerät mittig ausrichten.
Move TV to center.







Bitte beachten: Führen Sie die Kabel vorsichtig hindurch um Beschädigungen zu vermeiden.
Please note: Be caution when routing wires to avoid damage.

Abmessungen | Dimensions

