



> PRINT

ECOSYS P2040dn  
ECOSYS P2040dw

# BEDIENUNGSANLEITUNG





# GARANTIE „BRING-IN“

## ECOSYS P2040dn / ECOSYS P2040dw

### **SEHR GEEHRTER KUNDE,**

wir beglückwünschen Sie zum Kauf Ihres neuen Druckers von KYOCERA Document Solutions. Unsere Systeme werden nach strengen Qualitätsmaßstäben entwickelt und gefertigt. Die Produktion erfolgt gemäß der Qualitätsnorm ISO 9001 und der Umweltrichtlinie ISO 14001.

**KYOCERA Document Solutions Deutschland GmbH gewährt zwei Jahre Garantie „Bring In“ ab Verkaufsdatum.**

Sollte sich der Garantiefumfang zwischenzeitlich erweitert haben, finden Sie die aktuellen Bedingungen unter:  
<http://www.kyoceradocumentsolutions.de/index/serviceworld/garantie/garantiebedingungen.html>

**August 2016, KYOCERA Document Solutions Deutschland GmbH**



# ALLGEMEINE HERSTELLER-GARANTIEBEDINGUNGEN "BRING IN"

## 1. Garantiumfang

KYOCERA Document Solutions gewährt eine Herstellergarantie ab Verkaufsdatum auf ihre Geräte und Optionen. Eine detaillierte Übersicht findet sich in der Bedienungsanleitung oder dem Produkt beiliegenden Garantiedokumenten in der Geräteverpackung. Diese Garantie kann je nach Produkt kostenpflichtig (KYOlife) erweitert werden. Die KYOCERA Herstellergarantie besteht unabhängig von den Ansprüchen des Kunden gegen seinen Verkäufer; insbesondere bleiben Gewährleistungsansprüche gegen den Verkäufer unberührt. Die Garantie bezieht sich auf das in den Garantiedokumenten bezeichnete Gerät und dessen Optionen. Die Geräte sind zum Zeitpunkt der Auslieferung von der Betriebssystem Software auf dem "Stand der Technik". Nicht eingeschlossen in die Garantie sind daher Störungen am Gerät oder fehlerhafte Ausdrücke, die durch Anwendungs-Software verursacht wurden, insbesondere wenn diese nach dem Zeitpunkt der Auslieferung entwickelt wurde. Ausgeschlossen von der Garantie sind Verbrauchsmaterialien und Verschleißteile wie z.B. Toner und Papiereinzugsrollen. Inhalt der Garantie ist nur die Reparatur oder der Austausch solcher Teile des KYOCERA Systems oder seiner Optionen, die infolge von Material- oder Herstellungsfehlern defekt sind. Die Reparatur oder der Austausch bewirken keine Verlängerung der Garantiezeit. Ausgetauschte Teile verbleiben nach der Reparatur direkt bei KYOCERA oder beim autorisierten Service-Partner und gehen in das Eigentum von KYOCERA Document Solutions über. Sofern ein maximal zulässiges Druckvolumen festgelegt ist, endet die Garantie bereits vor Ablauf der Garantiefrist, sobald dieses Druckvolumen erreicht ist.

## 2. Ort der Garantieerfüllung, Kosten

Die Garantie umfasst die kostenlose Instandsetzung des Gerätes bei KYOCERA direkt oder bei einem autorisierten KYOCERA Service-Partner. Die Instandsetzung beginnt nach Paketeingang oder Abgabe des Gerätes und beträgt üblicher Weise zwei Werktagen, gerechnet ohne Wege- und Transportzeiten. Für die Instandsetzung im Garantiefall entstehen keine Material- oder Arbeitskosten, ausgenommen der Transportkosten zur Einsendung des Gerätes an KYOCERA oder an einen autorisierten KYOCERA Service-Partner.

Hinweis: Garantieangebot, -Umfang, Reaktions- und Servicezeiten, sowie Transportbedingungen und Transportkosten von KYOCERA oder ihrer Service-Partner können z.B. auf Grund nationalen Rechts in einigen europäischen Ländern abweichend sein.

## 3. Ordnungsmäßiger Betrieb der Geräte

- Die Geräte müssen innerhalb der von KYOCERA vorgegebenen Produktspezifikationen betrieben werden. Dies betrifft speziell die maximale Druckauslastung, mit einer gleichmäßigen Verteilung des monatlichen Druckvolumens, wie in der Bedienungsanleitung oder dem Produkt beiliegenden Garantiedokumenten bezeichnet.
- Es dürfen nur geeignete Druckmaterialien verwendet werden.
- Die von KYOCERA in der Bedienungsanleitung angegebenen Wartungs- und Pflegehinweise sind unbedingt zu beachten.
- Bei Erreichen des Wartungsintervalls muss der Kunde ein kostenpflichtiges Maintenance-Kit bzw. Service-Kit von KYOCERA oder einem autorisierten KYOCERA Service-Partner mit allen darin enthaltenen Teilen einbauen lassen. Den Nachweis über den fristgerechten Einbau hat der Kunde zu führen.

## 4. Verhalten im Störfall

Im Störfall wendet sich der Kunde zuerst an das KYOCERA Call Center (Hotline). Der Kunde ist bereit, mit Hilfe von telefonischer Beratung, die Fehlerursache selbst zu beheben. Verweigert der Kunde dies, ist KYOCERA Document Solutions von der Garantieleistung befreit. Ist eine Fehlerbehebung durch den Kunden selbst nicht möglich, wird er über die für sein Produkt angebotenen Möglichkeiten der Instandsetzung informiert. Stellt sich bei der Reparatur heraus, dass es sich bei der beanstandeten Störung nicht um einen Garantiefall handelt, erhält der Kunde einen entsprechenden Kostenvorschlag. Wünscht der Kunde gleichwohl eine Reparatur durch KYOCERA oder einen Service-Partner, hat er mit diesem eine gesonderte Vereinbarung zu treffen.

## 5. Spezielle Ausnahmen von der Garantieleistung

Von der Garantieleistung sind insbesondere ausgenommen:

- Schäden, die durch Nichtbeachtung der Bedienungsanleitung entstanden sind; dies sind z.B. Schäden durch Verschmutzung innerhalb des Gerätes infolge unterlassener regelmäßiger Reinigung, Schäden durch Anschluss an falsche Netzspannung sowie Schäden, die durch lokale Verhältnisse wie übermäßige Staubentwicklung, Luftfeuchtigkeit, Gase und Dämpfe etc. eingetreten sind;
- Schäden, die durch Fremdeingriffe verursacht wurden; speziell mechanische Beschädigungen an der Oberfläche der Trommel;
- Geräte, die nicht ordnungsgemäß betrieben wurden sowie unsachgemäß angewendet oder unberechtigt verändert wurden;
- Geräte, die über den zulässigen Nutzungsgrad hinaus betrieben wurden welcher in der Bedienungsanleitung oder dem Produkt beiliegenden Garantiedokumenten genannt wurde.
- Geräte, die über den zulässigen monatlichen Nutzungsgrad bei ungleichmäßiger Verteilung über den Monat betrieben werden;

- Geräte, bei denen nicht in den vorgeschriebenen Intervallen Service- und Maintenance-Kits installiert wurden;
- Geräte, die nicht unter den jeweils vorgeschriebenen Umgebungsbedingungen betrieben wurden;
- Geräte, bei denen das Typenschild mit Seriennummer fehlt oder manipuliert wurde;
- Geräte, die mit ungeeigneten Druckmedien (z.B. Spezialpapiere, Etiketten, Folien, etc.) betrieben wurden;
- Schäden, die auf sonstigen Verschulden des Kunden oder Dritter beruhen;
- Schäden aufgrund von höherer Gewalt, Naturkatastrophen, etc.
- Schäden, die zurückzuführen sind auf ungeeignete, nicht fehlerfrei arbeitende Komponenten, sowie Schäden, die zurückzuführen sind auf ungeeignete Komponenten von Drittherstellern, wie Speichermodule, Netzwerkkarten etc.

Besonderer Hinweis: Sollte ein Schaden aufgrund der Verwendung von nicht Original KYOCERA Toner oder nicht Original KYOCERA Ersatz- und Verschleißteilen entstanden sein, so ist dieser Schaden grundsätzlich von der Garantie ausgeschlossen.

## 6. Kostenpflichtige optionale Garantieerweiterung (KYOlife)

Die KYOlife Garantieerweiterung, sofern für das jeweilige Produkt angeboten, kann innerhalb eines Jahres nach Kauf des Geräts erworben und registriert werden. KYOlife erweitert die Standard Herstellergarantie je nach Produkt auf 3, 4 oder 5 Jahre inklusive eines Vor-Ort Service/Austausch Programms. Zur Geltendmachung von Garantieansprüchen im Rahmen der erweiterten Garantie (KYOlife) ist die KYOlife Registrierung Voraussetzung. Sollte im Falle einer Störungsmeldung seitens des Kunden die Registrierung einer gültigen KYOlife Garantieerweiterung nicht festgestellt werden, so hat der Kunde den Nachweis über das Vorliegen der KYOCERA KYOlife Garantie zu führen. Dies kann nur durch die Vorlage des Kaufnachweises für das Gerät in Verbindung mit dem Kaufnachweis von KYOlife erfolgen.

## 7. Manipulation

Garantiedokumente der KYOCERA Document Solutions sind Urkunden im Sinne des jeweiligen Landesrechtes. Eigenmächtige Änderung oder Manipulation sind unzulässig und führen zum Erlöschen der Garantieansprüche.

## 8. Haftung auf Schadensersatz

- Bei vorsätzlichen oder grob fahrlässigen Pflichtverletzungen sowie im Falle der schuldhaften Verletzung des Lebens, des Körpers oder der Gesundheit haftet KYOCERA Document Solutions für alle darauf zurückzuführenden Schäden uneingeschränkt, soweit gesetzlich nichts anderes bestimmt ist.
- Bei grober Fahrlässigkeit nicht leitender Angestellter ist die Haftung von KYOCERA Document Solutions für Sach- und Vermögensschäden auf den vertragstypischen vorhersehbaren Schaden begrenzt.
- Bei leichter Fahrlässigkeit haftet KYOCERA Document Solutions für Sach- und Vermögensschäden nur bei Verletzung wesentlicher Vertragspflichten. Auch dabei ist die Haftung auf den vertragstypischen vorhersehbaren Schaden begrenzt.
- Bei Verlust von Daten haftet KYOCERA Document Solutions nur für denjenigen Aufwand, der für die Wiederherstellung der Daten bei ordnungsgemäßer Datensicherung durch den Vertragspartner erforderlich ist. Bei leichter Fahrlässigkeit von KYOCERA Document Solutions tritt diese Haftung nur ein, wenn der Vertragspartner unmittelbar vor der zum Datenverlust führenden Maßnahme eine ordnungsgemäße Datensicherung durchgeführt hat.
- Eine Haftung nach den Vorschriften des deutschen Produkthaftungsgesetzes bleibt hiervon unberührt.

## 9. Sonstiges

- Die Beziehungen zwischen KYOCERA Document Solutions und dem Kunden unterliegen ausschließlich dem Recht der Bundesrepublik Deutschland; die Anwendung des Übereinkommens der Vereinten Nationen über Verträge über den internationalen Warenkauf (UN-Kaufrecht) ist ausgeschlossen.
- Gerichtsstand für alle etwaigen Streitigkeiten aus oder im Zusammenhang mit der Garantie ist Düsseldorf. Dies gilt nicht im Verhältnis zu einem Verbraucher nach § 13 BGB.
- Überschriften in diesen Garantiebedingungen dienen lediglich der besseren Orientierung. Sie sind für deren Auslegung ohne Bedeutung.
- Sind oder waren einzelne Bestimmungen dieser Garantie ganz oder teilweise unwirksam, so wird dadurch die Wirksamkeit der übrigen Bestimmungen nicht berührt. Anstelle der unwirksam gewordenen Bestimmung gilt diejenige rechtlich wirksame Regelung, die dem mit der unwirksamen Bestimmung verfolgten Zweck am nächsten kommt.

April 2012, KYOCERA Document Solutions Deutschland GmbH

# Einleitung

Vielen Dank für den Kauf dieses Geräts.

In dieser Bedienungsanleitung lernen Sie, wie Sie das Gerät korrekt bedienen, die Routinewartung durchführen und erforderlichenfalls einfache Maßnahmen zur Behebung von Störungen vornehmen, damit das Gerät immer in gutem Betriebszustand bleibt.

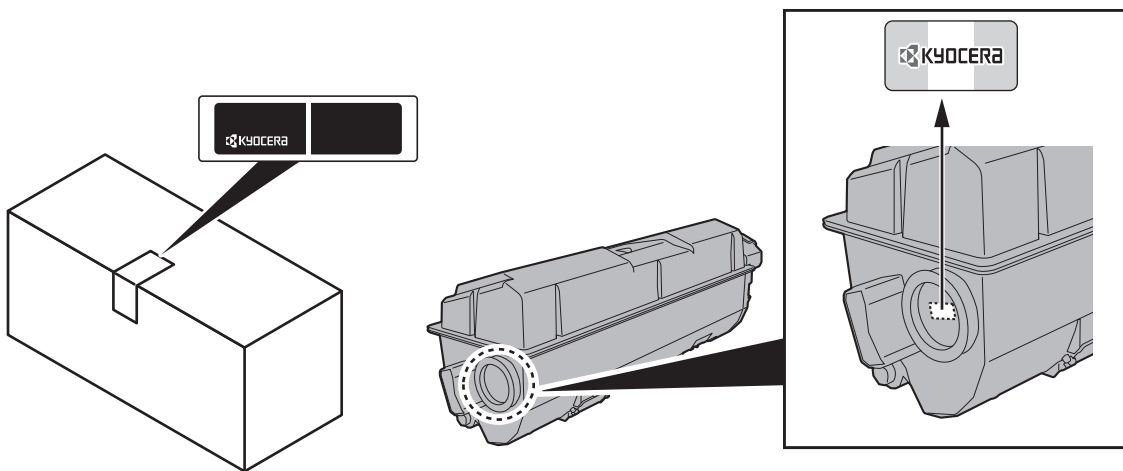
Lesen Sie diese Bedienungsanleitung, bevor Sie mit der Arbeit an dem Gerät beginnen.

**Um eine dauerhafte Qualität zu gewährleisten, empfehlen wir ausschließlich Kyocera Original Tonerbehälter zu verwenden, da diese eine ganze Reihe von Qualitätstests bestehen müssen.**

Wenn kein Originaltoner verwendet wird, kann dies zu Störungen führen.

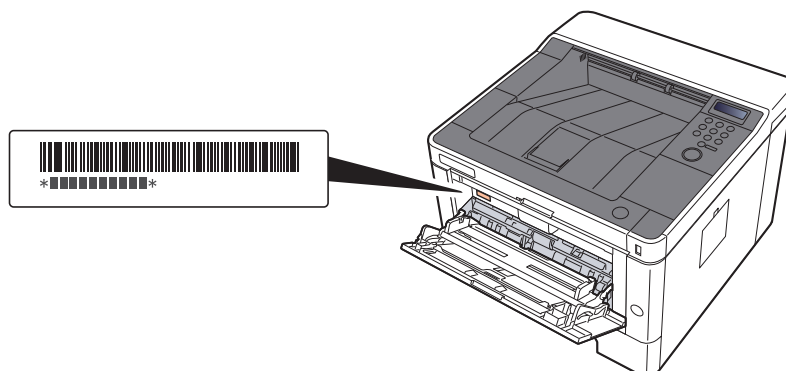
Bei Beschädigungen durch die Verwendung von Verbrauchsmaterial anderer Anbieter übernehmen wir keine Haftung.

Ein spezieller Aufkleber stellt sicher, dass es sich um Original-Verbrauchsmaterial handelt.



## Überprüfen der Geräteseriennummer

Die Seriennummer des Geräts ist, wie auf der Abbildung zu sehen, an folgender Stelle zu finden.



Sie sollten die Seriennummer kennen, wenn Sie mit dem Kundendienst Kontakt aufnehmen. Daher überprüfen Sie diese vorher.

# Inhalt

|  |      |
|--|------|
| Einleitung .....                                 | i    |
| Inhalt .....                                     | ii   |
| Nützliche Gerätefunktionen .....                 | vi   |
| Im Lieferumfang enthaltene Dokumentation .....   | viii |
| Über diese Bedienungsanleitung .....             | ix   |
| Aufbau der Anleitung .....                       | ix   |
| Konventionen in dieser Bedienungsanleitung ..... | x    |
| Menüplan .....                                   | xii  |

## 1 Rechtliche Informationen und Sicherheitshinweise ..... 1-1

|   |            |
|---|------------|
| <b>Hinweis</b> .....  | <b>1-2</b> |
| Sicherheits-Konventionen in dieser Bedienungsanleitung .....    | 1-2        |
| Geeignete Umgebung .....  | 1-3        |
| Betriebssicherheit .....  | 1-4        |
| Lasersicherheit (Europa) .....                                  | 1-5        |
| EN ISO 7779 .....   | 1-5        |
| EK1-ITB 2000 .....  | 1-5        |
| Vorsichtsmaßnahmen bei der Verwendung von WLAN (optional) ..... | 1-5        |
| Eingeschränkte Verwendung dieses Produkts .....                 | 1-6        |
| Rechtliche Informationen .....                                  | 1-7        |
| Energiesparfunktion .....                                       | 1-11       |
| Automatische Duplexfunktion .....                               | 1-11       |
| Ressourcenschonender Umgang mit Papier .....                    | 1-11       |
| Umweltverbesserung durch "Energiemanagement" .....              | 1-11       |
| Energy Star (ENERGY STAR®) Programm .....                       | 1-11       |

## 2 Installation und Einrichtung ..... 2-1

|  |             |
|--|-------------|
| <b>Bezeichnungen der Bauteile (Geräteansicht)</b> .....            | <b>2-2</b>  |
| <b>Bezeichnungen der Bauteile (Anschlüsse/Geräteinneres)</b> ..... | <b>2-3</b>  |
| <b>Bezeichnungen der Bauteile (optionales Zubehör)</b> .....       | <b>2-5</b>  |
| <b>Anschlussart wählen und Kabel vorbereiten</b> .....             | <b>2-6</b>  |
| <b>Kabel anschließen</b> .....                                     | <b>2-7</b>  |
| Netzwerkabel verbinden .....                                       | 2-7         |
| USB-Kabel verbinden .....  | 2-8         |
| Stromkabel anschließen .....                                       | 2-8         |
| <b>Ein- und Ausschalten</b> .....                                  | <b>2-9</b>  |
| Einschalten .....  | 2-9         |
| Ausschalten .....  | 2-9         |
| <b>Bedienfeld</b> .....  | <b>2-10</b> |
| Tasten auf dem Bedienfeld .....                                    | 2-10        |
| Bedienung .....  | 2-11        |
| Menü auswählen .....   | 2-12        |
| Einstellen eines Menüpunkts .....                                  | 2-12        |
| Einstellung abbrechen .....  | 2-12        |
| Hilfe Anzeige .....  | 2-12        |
| <b>Anmelden/Abmelden</b> .....                                     | <b>2-13</b> |
| Anmelden .....   | 2-13        |
| Abmelden .....   | 2-14        |
| <b>Standardeinstellungen des Geräts</b> .....                      | <b>2-15</b> |
| Datum und Uhrzeit einstellen .....                                 | 2-15        |
| <b>Netzwerk-Einstellungen</b> .....                                | <b>2-17</b> |
| Das Kabelnetzwerk einrichten .....                                 | 2-17        |
| Das drahtlose Netzwerk einrichten .....                            | 2-19        |
| Wi-Fi Direct einrichten .....                                      | 2-24        |
| <b>Energiespar-Funktionen</b> .....                                | <b>2-27</b> |
| Automatischer Ruhemodus .....                                      | 2-27        |
| Ruhemodusstufe .....   | 2-28        |
| Ausschalt-Regel (Europäische Modelle) .....                        | 2-29        |
| <b>Leiser Betrieb</b> .....  | <b>2-30</b> |

|  |             |
|--|-------------|
| <b>Software installieren</b> .....                                       | <b>2-31</b> |
| Mitgelieferte Windows-Software auf der DVD .....                         | 2-31        |
| Installation des Druckertreibers unter Windows .....                     | 2-32        |
| Software deinstallieren .....  | 2-38        |
| Installation des Druckertreibers unter Macintosh .....                   | 2-39        |
| <b>Zähler prüfen</b> .....   | <b>2-41</b> |
| <b>Zusätzliche Vorbereitung durch den Administrator</b> .....            | <b>2-42</b> |
| Verbesserung der Sicherheit .....  | 2-42        |
| <b>Command Center RX</b> .....   | <b>2-43</b> |
| Command Center RX öffnen .....   | 2-44        |
| Sicherheits-Einstellungen ändern .....                                   | 2-45        |
| Geräteinformationen ändern .....   | 2-47        |
| E-Mail-Einstellungen .....   | 2-49        |
| <br>   |             |
| <b>3 Vorbereitung zum Betrieb</b> .....                                  | <b>3-1</b>  |
| <b>Papier einlegen</b> .....   | <b>3-2</b>  |
| Bevor das Papier eingelegt wird .....                                    | 3-2         |
| Papierzufuhr auswählen .....   | 3-3         |
| Papier in die Kassetten einlegen .....                                   | 3-4         |
| <b>Vorbereitungen für die Papierausgabe</b> .....                        | <b>3-8</b>  |
| Papieranschlag .....   | 3-8         |
| <br>   |             |
| <b>4 Drucken vom PC</b> .....  | <b>4-1</b>  |
| <b>Anzeige Einstellungen Druckertreiber</b> .....                        | <b>4-2</b>  |
| Die Druckertreiber Hilfe .....   | 4-3         |
| Ändern der Standard Druckereinstellungen unter Windows 8.1 .....         | 4-3         |
| <b>Drucken vom PC</b> .....  | <b>4-4</b>  |
| Drucken auf hinterlegten Papierformaten .....                            | 4-4         |
| Drucken auf nicht hinterlegten Papierformaten .....                      | 4-6         |
| Druckauftrag am Computer abbrechen .....                                 | 4-9         |
| <b>Drucken von Mobilgeräten</b> .....                                    | <b>4-10</b> |
| Drucken über AirPrint .....  | 4-10        |
| Drucken über Google Cloud Print .....                                    | 4-10        |
| Drucken über Mopria .....  | 4-10        |
| Drucken über Wi-Fi Direct .....  | 4-10        |
| <b>Ausdruck von im Gerät gespeicherten Daten</b> .....                   | <b>4-11</b> |
| Angabe der Auftragsbox am Computer und Speichern des Druckauftrags ..... | 4-11        |
| Dokumente aus der Box "Schnellkopie" drucken .....                       | 4-12        |
| Dokumente aus der Box "Schnellkopie" löschen .....                       | 4-13        |
| Dokumente aus der Box "Prüfen und Halten" drucken .....                  | 4-14        |
| Dokumente aus der Box "Prüfen und Halten" löschen .....                  | 4-14        |
| Dokumente aus der Box "Privater Druckauftrag" drucken .....              | 4-15        |
| Dokumente aus der Box "Privater Druckauftrag" löschen .....              | 4-16        |
| Dokumente aus der Box "Gespeicherter Druckauftrag" drucken .....         | 4-17        |
| Dokumente aus der Box "Gespeicherter Druckauftrag" löschen .....         | 4-18        |
| <b>Auftragsbox konfigurieren</b> .....                                   | <b>4-19</b> |
| <b>Druckerstatus mit Status Monitor überwachen</b> .....                 | <b>4-20</b> |
| Status Monitor aufrufen .....  | 4-20        |
| Status Monitor schließen .....   | 4-20        |
| Schnellansicht des Status .....  | 4-20        |
| Karteikarte Druckfortschritt .....                                       | 4-21        |
| Karteikarte Papierfachstatus .....                                       | 4-21        |
| Karteikarte Tonerstatus .....  | 4-21        |
| Karteikarte Alarm .....  | 4-22        |
| Kontextmenü des Status Monitors .....                                    | 4-22        |
| Status Monitor Benachrichtigungseinstellungen .....                      | 4-23        |
| <b>Configuration Tool</b> .....  | <b>4-24</b> |
| Configuration Tool öffnen .....  | 4-24        |
| Das Configuration Tool schließen .....                                   | 4-25        |
| Einstellungsfenster des Configuration Tools .....                        | 4-26        |

|          |  |             |
|----------|--|-------------|
| <b>5</b> | <b>Grundlegende Bedienung .....</b>                              | <b>5-1</b>  |
|          | <b>Papier in die Universalzufuhr einlegen .....</b>              | <b>5-2</b>  |
|          | <b>Aufträge abbrechen .....</b>                                  | <b>5-5</b>  |
|          | <b>Dokumentenboxen verwenden .....</b>                           | <b>5-6</b>  |
|          | Was ist eine Auftragsbox? .....                                  | 5-6         |
|          | Was ist ein Externer Speicher? .....                             | 5-6         |
|          | <b>Ausdruck von Dokumenten vom USB-Speicher .....</b>            | <b>5-7</b>  |
|          | Im externen USB-Speicher gespeicherte Dokumente drucken .....    | 5-7         |
|          | Dateiliste drucken .....   | 5-8         |
|          | USB-Speicher abziehen .....                                      | 5-8         |
| <b>6</b> | <b>Einstellungen im Systemmenü .....</b>                         | <b>6-1</b>  |
|          | <b>Systemmenü .....</b>  | <b>6-2</b>  |
|          | Bedienung .....  | 6-2         |
|          | Einstellungen im Menü .....                                      | 6-3         |
|          | Listenausdrucke .....  | 6-4         |
|          | Papiereinstellungen .....  | 6-6         |
|          | Druckeinstellungen .....   | 6-8         |
|          | Wi-Fi Direct Einst. ....   | 6-10        |
|          | Wi-Fi Einstellungen .....  | 6-10        |
|          | Kabelnetzwerk .....  | 6-12        |
|          | Netzwerkeinstellung .....  | 6-13        |
|          | Gerät allgemein .....  | 6-17        |
|          | Sicherheit .....   | 6-22        |
|          | Ben./Kostenst. ....  | 6-22        |
|          | Opt. Funktion .....  | 6-23        |
|          | Administrator .....  | 6-23        |
|          | Einstellung/Wartung .....  | 6-23        |
|          | Drahtgeb. Status .....   | 6-23        |
|          | Wi-Fi-Status .....   | 6-23        |
|          | Wi-Fi Direct .....   | 6-24        |
| <b>7</b> | <b>Benutzer-/Kostenstellenverwaltung .....</b>                   | <b>7-1</b>  |
|          | <b>Benutzer-Logins verwalten .....</b>                           | <b>7-2</b>  |
|          | <b>Benutzer-Loginverwaltung aktivieren .....</b>                 | <b>7-3</b>  |
|          | Tastatur Login .....   | 7-4         |
|          | <b>Benutzer-Loginverwaltung verwenden .....</b>                  | <b>7-5</b>  |
|          | Anmelden/Abmelden .....  | 7-5         |
|          | <b>Kostenstellen-Übersicht .....</b>                             | <b>7-6</b>  |
|          | Verwaltung der gedruckten Seiten bei Druckaufträgen vom PC ..... | 7-6         |
|          | <b>Kostenstellen aktivieren .....</b>                            | <b>7-7</b>  |
|          | Zugang zu Kostenstellen .....                                    | 7-8         |
|          | <b>Konto einrichten .....</b>                                    | <b>7-9</b>  |
|          | Konto hinzufügen .....   | 7-9         |
|          | Gerätenutzung beschränken .....                                  | 7-11        |
|          | Konto bearbeiten .....   | 7-13        |
|          | Konto löschen .....  | 7-14        |
|          | Kostenstellen bei Druckaufträgen .....                           | 7-15        |
|          | <b>Kostenstellen konfigurieren .....</b>                         | <b>7-17</b> |
|          | Zählung der gedruckten Seiten .....                              | 7-17        |
|          | Druck des Kostenstellenberichts .....                            | 7-17        |
|          | <b>Kostenstellen verwenden .....</b>                             | <b>7-19</b> |
|          | Anmelden/Abmelden .....  | 7-19        |
|          | Limit übernehmen .....   | 7-20        |
|          | <b>Unbekannte Job ID .....</b>                                   | <b>7-21</b> |
|          | <b>Administrator-Einstellungen .....</b>                         | <b>7-22</b> |
| <b>8</b> | <b>Störungsbeseitigung .....</b>                                 | <b>8-1</b>  |
|          | <b>Regelmäßige Pflege .....</b>                                  | <b>8-2</b>  |
|          | Reinigung .....  | 8-2         |
|          | Gerät innen reinigen .....                                       | 8-2         |
|          | Tonerbehälter austauschen .....                                  | 8-6         |
|          | Papier einlegen .....  | 8-9         |

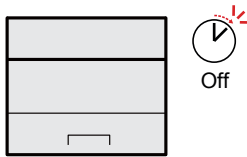
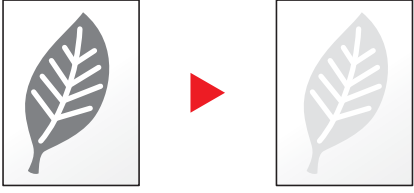
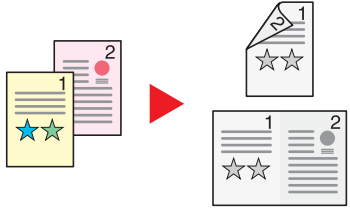

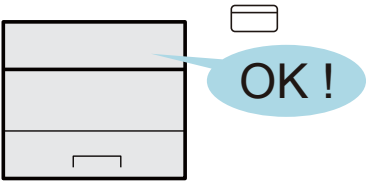
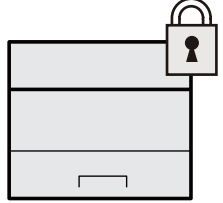
|          |   |                |
|----------|---|----------------|
|          | <b>Maintenance Menu verwenden .....</b>               | <b>8-10</b>    |
|          | <b>Störungsbeseitigung .....</b>                      | <b>8-11</b>    |
|          | Fehler beseitigen .....                               | 8-11           |
|          | Störungen im Gerät .....                              | 8-11           |
|          | Probleme bei den Ausdrucken .....                     | 8-13           |
|          | Maßnahmen bei Fehlermeldungen .....                   | 8-16           |
|          | <b>Papierstaus beseitigen .....</b>                   | <b>8-23</b>    |
|          | Stauanzeigen .....                                    | 8-23           |
|          | Papierstau in Kassette 1 beseitigen .....             | 8-24           |
|          | Papierstau in Kassette 2 beseitigen .....             | 8-26           |
|          | Papierstau in Kassette 3 beseitigen .....             | 8-28           |
|          | Papierstau in der Universalzufuhr beseitigen .....    | 8-30           |
|          | Papierstau in vorderer Abdeckung beseitigen .....     | 8-31           |
|          | Papierstau in der hinteren Abdeckung beseitigen ..... | 8-36           |
|          | Papierstau im Duplexbereich beseitigen .....          | 8-39           |
| <b>9</b> | <b>Anhang .....</b>                                   | <b>9-1</b>     |
|          | <b>Zubehör .....</b>                                  | <b>9-2</b>     |
|          | Zubehör – Übersicht .....                             | 9-2            |
|          | Optionale Anwendungen .....                           | 9-5            |
|          | Anwendungen starten .....                             | 9-5            |
|          | Anwendungsdetails prüfen .....                        | 9-6            |
|          | <b>Papier .....</b>                                   | <b>9-8</b>     |
|          | Allgemeine Papierspezifikationen .....                | 9-8            |
|          | Wahl des geeigneten Papiers .....                     | 9-9            |
|          | Spezialpapier .....                                   | 9-12           |
|          | <b>Technische Daten .....</b>                         | <b>9-16</b>    |
|          | Gerät .....   | 9-16           |
|          | Druckfunktionen .....                                 | 9-18           |
|          | Papierzufuhr .....                                    | 9-19           |
|          | <b>Glossar .....</b>                                  | <b>9-20</b>    |
|          | <b>Index .....</b>                                    | <b>Index-1</b> |

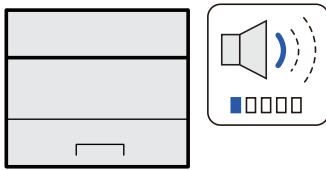
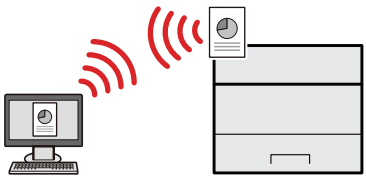
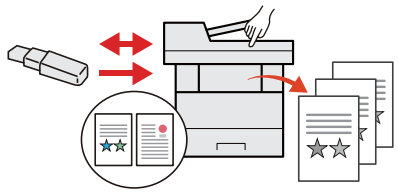


# Nützliche Gerätefunktionen

Das Gerät verfügt über viele nützliche Funktionen.

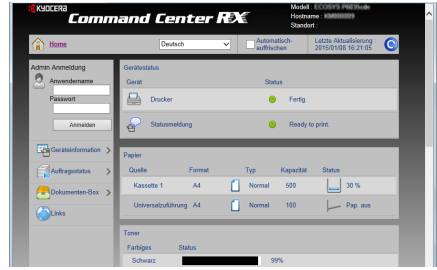
Auf den folgenden Seiten erhalten Sie einen kurzen Überblick.

| Energieverbrauch und Kosten senken   |  |  |
|--|--|--|
| <p><b>Intelligentes Energiesparen (Energiespar-Funktionen)</b></p>  <p>Das Gerät verfügt über eine Energiesparfunktion, die das Gerät automatisch in den Ruhemodus versetzt.</p> <p>➔ <a href="#">Energiespar-Funktionen (Seite 2-27)</a></p>   | <p><b>Toner beim Drucken sparen (EcoPrint)</b></p>  <p>Mit dieser Funktion können Sie Toner sparen.</p> <p>Verwenden Sie diese Funktion, wenn Sie gedruckten Inhalt nur prüfen müssen, wie z. B. Testdrucke oder Dokumente für den internen Gebrauch.</p> <p>Wenn kein hochwertiger Druck benötigt wird, ist diese Funktion ideal.</p> <p>➔ <a href="#">EcoPrint-Modus (Seite 6-9)</a></p> | <p><b>Papier sparen (Papiersparender Druck)</b></p>  <p>Originale können auf beide Seiten des Papiers gedruckt werden. Darüber hinaus können mehrere Originale auf einem Blatt gedruckt werden.</p>   |
| Verbesserung der Sicherheit  |  |  |
| <p><b>Fertige Dokumente vor Zugriff schützen (Privater Druck)</b></p>  <p>Zu druckende Dokumente können vorübergehend im Gerät gespeichert werden. Der Ausdruck des Dokuments erfolgt erst, wenn Sie vor dem Gerät stehen, so dass niemand das Dokument entnehmen kann.</p> <p>➔ <a href="#">Ausdruck von im Gerät gespeicherten Daten (Seite 4-11)</a></p> | <p><b>Anmelden über Kartensystem (Kartenbasierte Authentifizierung)</b></p>  <p>Die Anmeldung am Gerät kann über das Anlegen einer ID-Karte erfolgen. Die Eingabe des Administratornamens und Passworts ist nicht nötig.</p> <p>➔ <a href="#">Card Authentication Kit(B)</a><br/>➔ <a href="#">"Kartenleser-Kit" (Seite 9-2)</a></p>  | <p><b>Verbesserung der Sicherheit (Einstellungen für Administratoren)</b></p>  <p>Dem Administrator stehen vielfältige Möglichkeiten zur Verfügung, die Sicherheit zu verbessern.</p> <p>➔ <a href="#">Verbesserung der Sicherheit (Seite 2-42)</a></p> |

| Effizienteres Arbeiten  |  |  |
|---|--|--|
| <p><b>Leisere Arbeitsweise<br/>(Leiser Betrieb)</b></p>  <p>Die Betriebsgeräusche des Geräts können verringert werden. Diese Funktion kann auf Knopfdruck aktiviert und deaktiviert werden.</p> <p>➔ <a href="#">Leiser Betrieb (Seite 2-30)</a></p> | <p><b>Betrieb ohne Netzkabel (WLAN)</b></p>  <p>Steht im Büro WLAN zur Verfügung, kann das Gerät auch ohne Netzkabel betrieben werden. Kabellose Verbindungen, wie z. B. Wi-Fi Direct, werden unterstützt.</p> <p>➔ <a href="#">Das drahtlose Netzwerk einrichten (Seite 2-19)</a><br/>➔ <a href="#">Wi-Fi Direct einrichten (Seite 2-24)</a></p> | <p><b>Verwendung eines USB-Speichers<br/>(USB-Speicher)</b></p>  <p>Diese Funktion ist hilfreich, falls Dokumente außerhalb des Büros gedruckt werden sollen, oder der Druck vom PC nicht möglich ist.</p> <p>Wird der USB-Speicher direkt ins Gerät gesteckt, können auf dem Speicher befindliche Dateien direkt gedruckt werden.</p> <p>➔ <a href="#">Im externen USB-Speicher gespeicherte Dokumente drucken (Seite 5-7)</a></p> |

**Effizienteres Arbeiten**

**Einstellungen aus der Ferne  
(Command Center RX)**



Auf das Gerät kann auch aus der Ferne zugegriffen werden, um Daten zu drucken, zu senden oder herunterzuladen.

Der Administrator hat die Möglichkeit, Einstellungen im Gerät zu ändern oder anzupassen.

➔ [Command Center RX \(Seite 2-43\)](#)

# Im Lieferumfang enthaltene Dokumentation

Dieses Gerät wird mit den nachfolgend aufgeführten Dokumentationen ausgeliefert. Sie können diesen Bedienungsanleitungen bei Bedarf weitere Informationen entnehmen.

Der Inhalt der Bedienungsanleitungen kann ohne Vorankündigung im Zuge von Produktverbesserungen geändert werden.

## Gedruckte Unterlagen

### Schnelle Verwendung des Geräts

#### Quick Guide

Beschreibt die Grundfunktionen des Geräts, zusätzliche Funktionen, die die Arbeit erleichtern, wie eine Routinewartung durchgeführt wird und erforderlichenfalls einfache Maßnahmen zur Behebung von Störungen, damit das Gerät immer in gutem Betriebszustand bleibt.

### Sicheres Arbeiten mit dem Gerät

#### Sicherheitsleitfaden

Listet alle Sicherheits- und Vorsichtsmaßnahmen zur Installationsumgebung und zur Benutzung des Geräts auf. Stellen Sie sicher, dass Sie diese Dokumentation vor der Benutzung gelesen haben.

#### Sicherheitsleitfaden (ECOSYS P2040dn/ECOSYS P2040dw)

Beschreibt die benötigte Fläche am Installationsstandort des Geräts, erklärt die Sicherheitsaufkleber und andere Sicherheitsinformationen. Stellen Sie sicher, dass Sie diese Dokumentation vor der Benutzung gelesen haben.

## Bedienungsanleitung als PDF auf der DVD (Product Library)

### Umsichtige Bedienung des Geräts

#### Bedienungsanleitung (Dieses Dokument)

Erklärt das Einlegen des Papiers und grundlegende Vorgänge. Beschreibt Einstellungen und andere nützliche Funktionen.

### Benutzen von Kartenlesern

#### Card Authentication Kit (B) Operation Guide

Erklärt, wie man sich über einen Kartenleser am Gerät anmeldet.

### Geräteinformation speichern und Einstellungen bearbeiten

#### Command Center RX User Guide

Beschreibt den Zugang zum Gerät von einem Computer über einen Webbrowser, um Einstellungen zu prüfen und zu ändern.

### Ausdruck über den Computer

#### Printer Driver User Guide

Beschreibt die Installation des Druckertreibers und die Anwendung der Druckfunktion.

### Direkter Druck einer PDF-Datei

#### KYOCERA Net Direct Print Operation Guide

Beschreibt den Druck von PDF-Dateien ohne Verwendung von Adobe Acrobat oder Reader.

### Überwachen des Geräts oder der Drucker über das Netzwerk

#### KYOCERA Net Viewer User Guide

Erklärt wie das Gerät im Netzwerk mit dem KYOCERA Net Viewer überwacht wird.

### Druck ohne Druckertreiber

#### PRESCRIBE Commands Command Reference

Beschreibt die Kyocera-Druckersprache mit PRESCRIBE-Kommandos.

#### PRESCRIBE Commands Technical Reference

Beschreibt die Verwendung der PRESCRIBE-Kommandos und die Funktionsweise für jede Emulation.

### Druckposition anpassen

#### Maintenance Menu User Guide

Das Wartungsmenü erklärt, wie die Druckereinstellungen vorgenommen werden.

Installieren Sie die folgenden Adobe Reader-Versionen, um die Bedienungsanleitungen von der DVD zu betrachten: Version 8.0 oder neuer

# Über diese Bedienungsanleitung

## Aufbau der Anleitung

Die vorliegende Bedienungsanleitung ist in folgende Kapitel unterteilt.

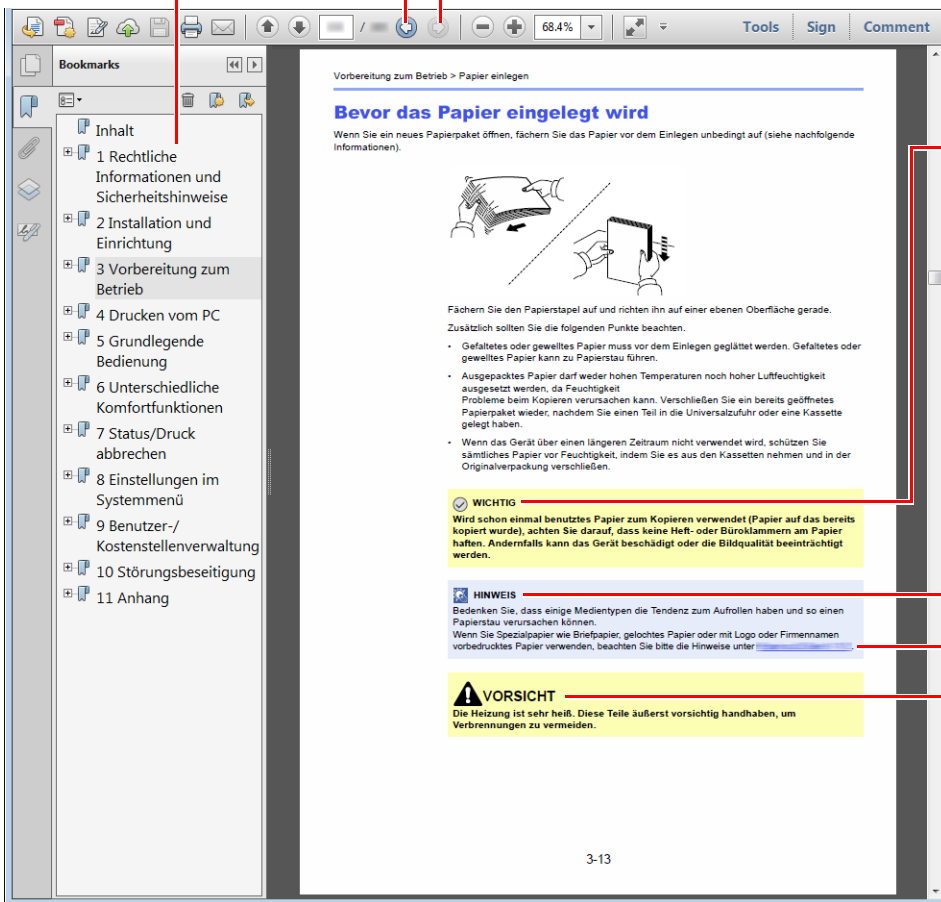
| Kapitel |   | Inhalt   |
|---------|---|--|
| 1       | <b>Rechtliche Informationen und Sicherheitshinweise</b> | Enthält Vorsichtsmaßnahmen bei der Bedienung des Geräts und Informationen zu den eingetragenen Warenzeichen.   |
| 2       | <b>Installation und Einrichtung</b>                     | Erklärt die Bauteile, Kabelverbindungen, Installation der Software, An- und Abmelden und weitere Punkte zur Administration des Geräts.   |
| 3       | <b>Vorbereitung zum Betrieb</b>                         | Erklärt die Vorbereitung und nötigen Einstellungen zur Inbetriebnahme, wie z. B. das Einlegen von Papier.  |
| 4       | <b>Drucken vom PC</b>                                   | Erklärt die Verwendung des Geräts als Drucker.   |
| 5       | <b>Grundlegende Bedienung</b>                           | Erklärt die Grundfunktionen zur Verwendung der Dokumentenboxen.  |
| 6       | <b>Einstellungen im Systemmenü</b>                      | Erklärt das Systemmenü des Geräts und wie die Einstellungen das Verhalten des Geräts verändern.  |
| 7       | <b>Benutzer-/<br/>Kostenstellenverwaltung</b>           | Erklärt die Vorgehensweise für die Benutzerverwaltung und die Kostenstellen.   |
| 8       | <b>Störungsbeseitigung</b>                              | Erklärt die Vorgehensweise bei Tonermangel, eventuellen Fehlern, Papierstau oder anderen Problemen.  |
| 9       | <b>Anhang</b>   | Listet viele nützliche Optionen auf, die für dieses Gerät erhältlich sind. Enthält nützliche Informationen über Medientypen, Papierformate und ein Glossar über häufig verwendete Begriffe. Listet die technischen Daten des Geräts auf. |

# Konventionen in dieser Bedienungsanleitung

Für die weiteren Erklärungen wird Acrobat Reader XI vorausgesetzt.

Klicken Sie auf einen Punkt im Inhaltsverzeichnis, um direkt zur jeweiligen Seite zu springen.

Klicken Sie hier, um von der aktuellen Seite zur vorherigen umzublätern. Dies ist hilfreich, wenn Sie zu der Seite zurückkehren wollen, von der Sie gerade gekommen sind.



## ✓ WICHTIG

Weist auf Voraussetzungen oder Beschränkungen zur korrekten Bedienung hin, damit das Gerät nicht beschädigt wird und korrekt arbeitet.

## 💡 HINWEIS

Kennzeichnet zusätzliche Erklärungen und Hinweise zur Bedienung.

## 🔗 Siehe

Klicken Sie auf den unterstrichenen Text, um zur jeweiligen Seite zu springen.

## ⚠️ VORSICHT

Dieses Symbol weist darauf hin, dass ein Abweichen von den Anweisungen höchstwahrscheinlich Gefahren für Leib und Leben oder Beschädigungen des Geräts zur Folge haben kann.

## 💡 HINWEIS

Die sichtbaren Menüpunkte des Acrobat Readers hängen von den jeweiligen Einstellungen ab. Falls die Lesezeichen oder die Werkzeugleiste nicht erscheint, schlagen Sie in der Acrobat-Hilfe nach.

Viele Punkte in dieser Anleitung beziehen sich auf die folgenden Konventionen.

| Konvention | Beschreibung                                     |
|------------|--|
| [Fett]     | Hebt Tasten und Schaltflächen hervor.            |
| "Standard" | Kennzeichnet eine Meldung oder eine Einstellung. |

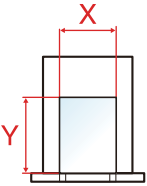
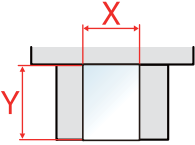
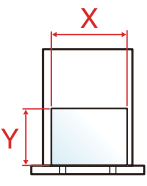
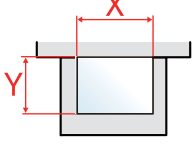
## Konventionen bei der Bedienung des Geräts

In dieser Bedienungsanleitung werden Abfolgen von Bedienschritten wie folgt angezeigt:

| Bedienung am Gerät  | In dieser Anleitung erklärte Bedienung  |
|---|---|
| Wählen Sie die Taste <b>[Menu]</b> .<br>▼<br>Wählen Sie die Taste <b>[▲]</b> oder <b>[▼]</b> , um <b>[Gerät allgemein]</b> auszuwählen.<br>▼<br>Wählen Sie die Taste <b>[▶]</b> . | Taste <b>[Menu]</b> > Taste <b>[▲]</b> <b>[▼]</b> > <b>[Gerät allgemein]</b> > Taste <b>[▶]</b> |

## Papierformate und Ausrichtung

Papierformate wie z. B. A5 können sowohl horizontal als auch vertikal ausgerichtet sein. Um die Ausrichtung der verwendeten Papierformate zu unterscheiden, wird die vertikale Ausrichtung durch ein zusätzliches „R“ gekennzeichnet.

| Ausrichtung                   |                 | Anlageposition<br>(X=Länge, Y=Breite)   | Angezeigtes Format* <sup>1</sup> |
|-------------------------------|-----------------|---|----------------------------------|
| Vertikale Ausrichtung<br>(-R) | Kassette        |   | A5-R                             |
|                               | Universalzufuhr |  | A5-R                             |
| Horizontale Ausrichtung       | Kassette        |  | A5                               |
|                               | Universalzufuhr |  | A5                               |

\*1 Die Papierformate, die verwendet werden können, hängen von der Funktion und der Papierquelle ab. Für weitere Informationen siehe auch

➔ [Technische Daten \(Seite 9-16\)](#)

# Menüplan

Diese Liste zeigt die Menüs, die auf der Anzeige erscheinen. Abhängig von den Einstellungen werden unter Umständen einige Menüs nicht angezeigt. Die Bezeichnungen für einige Menüs können von ihren Referenztiteln abweichen.



|  |  |   |
|--|--|---|
| <b>Listenausdrucke</b>                     | Menüplan drucken ( <a href="#">Seite 6-4</a> )             |   |
|  | Statusseite drucken ( <a href="#">Seite 6-4</a> )          |   |
|  | Fontliste drucken ( <a href="#">Seite 6-5</a> )            |   |
|  | RAM-Disk-Dateiliste drucken ( <a href="#">Seite 6-5</a> )  |   |
|  | SD-Karten Dateiliste drucken ( <a href="#">Seite 6-5</a> ) |   |
| <b>USB-Speicher</b>                        | Datei drucken ( <a href="#">Seite 5-7</a> )                |   |
|  | Kopien ( <a href="#">Seite 5-7</a> )                       |   |
|  | Zufuhr ( <a href="#">Seite 5-7</a> )                       |   |
|  | Gerät entfernen ( <a href="#">Seite 5-8</a> )              |   |
|  | Dateiliste drucken ( <a href="#">Seite 5-8</a> )           |   |
| <b>Auftragsbox</b>                         | Schnellkopie ( <a href="#">Seite 4-12</a> )                |   |
|  | Privat/Gespeichert ( <a href="#">Seite 4-15</a> )          |   |
|  | Auftragsbox  | Schnellkopie ( <a href="#">Seite 4-19</a> )<br>Löschen ( <a href="#">Seite 4-19</a> )   |
| <b>Zähler (<a href="#">Seite 2-41</a>)</b> |  |   |
| <b>Papiereinstellungen</b>                 | Format Univ.-zufuhr ( <a href="#">Seite 6-6</a> )          |   |
|  | Universalzufuhr Typ ( <a href="#">Seite 6-6</a> )          |   |
|  | Größe Kassette 1 ( <a href="#">Seite 6-6</a> )             |   |
|  | Größe Kassette 2 ( <a href="#">Seite 6-6</a> )             |   |
|  | Größe Kassette 3 ( <a href="#">Seite 6-6</a> )             |   |
|  | Kassette 1 Medientyp ( <a href="#">Seite 6-6</a> )         |   |
|  | Kassette 2 Medientyp ( <a href="#">Seite 6-6</a> )         |   |
|  | Kassette 3 Medientyp ( <a href="#">Seite 6-6</a> )         |   |
|  | Medientyp wählen   | Papiergewicht ( <a href="#">Seite 6-7</a> )<br>Duplex Weg ( <a href="#">Seite 6-7</a> ) |
|  | Medien-Typ zurücksetzen ( <a href="#">Seite 6-6</a> )      |   |
|  | Anz.Papiereinst. ( <a href="#">Seite 6-7</a> )             |   |

|  |   |   |
|--|---|---|
| <b>Druckeinstellungen</b>                      | Zufuhr ( <a href="#">Seite 6-8</a> )            |   |
|  | Auto Kass.wechs. ( <a href="#">Seite 6-8</a> )  |   |
|  | Univ.-Zuf. Prio ( <a href="#">Seite 6-8</a> )   |   |
|  | Papierzufuhr-Art ( <a href="#">Seite 6-8</a> )  |   |
|  | Duplex ( <a href="#">Seite 6-8</a> )            |   |
|  | Ignoriere A4/LT ( <a href="#">Seite 6-8</a> )   |   |
|  | Emulation                                       |   |
|  |   | Fehlerbericht ( <a href="#">Seite 6-8</a> )         |
|  | Druckqualität                                   | KIR-Modus ( <a href="#">Seite 6-9</a> )             |
|  |   | EcoPrint-Modus ( <a href="#">Seite 6-9</a> )        |
|  |   | Auflösung ( <a href="#">Seite 6-9</a> )             |
|  |   | Druckhelligkeit ( <a href="#">Seite 6-9</a> )       |
|  | Seiteeinstellung                                | Kopien ( <a href="#">Seite 6-9</a> )                |
|  |   | Ausrichtung ( <a href="#">Seite 6-9</a> )           |
|  |   | A4 Breit ( <a href="#">Seite 6-9</a> )              |
| XPS auf Seite ( <a href="#">Seite 6-9</a> )    |   |   |
| TIFF/JPEG Größe ( <a href="#">Seite 6-9</a> )  |   |   |
| Benutzername ( <a href="#">Seite 6-9</a> )     |   |   |
| Auftragsname ( <a href="#">Seite 6-9</a> )     |   |   |
| <b>Wi-Fi Direct Einst.</b>                     | Wi-Fi Direct ( <a href="#">Seite 6-10</a> )     |   |
|  | Automatisch trennen                             |   |
|  |   | Timer (Tag:Std:Min.) ( <a href="#">Seite 6-10</a> ) |
| <b>Wi-Fi Einstellungen</b>                     | Wi-Fi ( <a href="#">Seite 6-10</a> )            |   |
|  | Schnelleinstell. ( <a href="#">Seite 6-10</a> ) |   |
|  | TCP/IP  |   |
|  |   | DHCP ( <a href="#">Seite 6-11</a> )                 |
|  |   | Auto-IP ( <a href="#">Seite 6-11</a> )              |
|  |   | IP-Adresse ( <a href="#">Seite 6-11</a> )           |
|  |   | Subnetzmaske ( <a href="#">Seite 6-11</a> )         |
|  |   | Gateway ( <a href="#">Seite 6-11</a> )              |
|  | TCP/IP (IPv6)                                   |   |
|  |   | RA(Stateless) ( <a href="#">Seite 6-12</a> )        |
|  |   | DHCPv6 ( <a href="#">Seite 6-12</a> )               |
| Netzw. Neustart ( <a href="#">Seite 6-12</a> ) |   |   |



|                             |   |  |
|-----------------------------|---|--|
| <b>Kabelnetzwerk</b>        | TCP/IP  |  |
|                             |   | DHCP ( <a href="#">Seite 6-11</a> )          |
|                             |   | Auto-IP ( <a href="#">Seite 6-11</a> )       |
|                             |   | IP-Adresse ( <a href="#">Seite 6-11</a> )    |
|                             |   | Subnetzmaske ( <a href="#">Seite 6-11</a> )  |
|                             |   | Gateway ( <a href="#">Seite 6-11</a> )       |
|                             | TCP/IP (IPv6)                                   |  |
|                             |   | RA(Stateless) ( <a href="#">Seite 6-12</a> ) |
|                             |   | DHCPv6 ( <a href="#">Seite 6-12</a> )        |
|                             |   | LAN-Schnitt. ( <a href="#">Seite 6-12</a> )  |
|                             | Netzw. Neustart ( <a href="#">Seite 6-12</a> )  |  |
| <b>Netzwerk-Einstellung</b> | Kommunikation ( <a href="#">Seite 6-13</a> )    |  |
|                             | SSL-Server ( <a href="#">Seite 6-13</a> )       |  |
|                             | IPSec ( <a href="#">Seite 6-13</a> )            |  |
|                             | Bonjour ( <a href="#">Seite 6-13</a> )          |  |
|                             | NetBEUI ( <a href="#">Seite 6-13</a> )          |  |
|                             | SNMPv3 ( <a href="#">Seite 6-13</a> )           |  |
|                             | FTP(Server) ( <a href="#">Seite 6-13</a> )      |  |
|                             | SNMP ( <a href="#">Seite 6-14</a> )             |  |
|                             | SMTP ( <a href="#">Seite 6-14</a> )             |  |
|                             | POP3 ( <a href="#">Seite 6-14</a> )             |  |
|                             | Raw-Port ( <a href="#">Seite 6-14</a> )         |  |
|                             | LPD ( <a href="#">Seite 6-14</a> )              |  |
|                             | IPP ( <a href="#">Seite 6-14</a> )              |  |
|                             | IPP over SSL ( <a href="#">Seite 6-14</a> )     |  |
|                             | HTTP ( <a href="#">Seite 6-15</a> )             |  |
|                             | HTTPS ( <a href="#">Seite 6-15</a> )            |  |
|                             | ThinPrint ( <a href="#">Seite 6-15</a> )        |  |
|                             | ThinPrintOverSSL ( <a href="#">Seite 6-16</a> ) |  |
|                             | WSD-Druck ( <a href="#">Seite 6-16</a> )        |  |
|                             | Enhanced WSD ( <a href="#">Seite 6-16</a> )     |  |
|                             | EnhancedWSD(SSL) ( <a href="#">Seite 6-16</a> ) |  |

|   |   |   |
|---|---|---|
| <b>Gerät allgemein</b>                          | Anzeigesprache ( <a href="#">Seite 6-17</a> )   |   |
|   | Datumseinstell.                                 | Datum(JJJJ/MM/TT) ( <a href="#">Seite 6-17</a> )                          |
|   |   | Zeit(S:Min.:Sek.) ( <a href="#">Seite 6-17</a> )                          |
|   |   | Datumsformat ( <a href="#">Seite 6-17</a> )                               |
|   |   | Zeitzone ( <a href="#">Seite 6-17</a> )                                   |
|   |   | Sommerzeit ( <a href="#">Seite 6-17</a> )                                 |
|   | Warnton   | Tasten-Bestätigung ( <a href="#">Seite 6-18</a> )                         |
|   |   | Auftragsende ( <a href="#">Seite 6-18</a> )                               |
|   |   | Bereit ( <a href="#">Seite 6-18</a> )                                     |
|   |   | Fehler ( <a href="#">Seite 6-18</a> )                                     |
|   | RAM Disk Modus                                  |   |
|   |   | RAM DISK Größe ( <a href="#">Seite 6-18</a> )                             |
|   | SD-Karte  | Formatieren ( <a href="#">Seite 6-18</a> )                                |
|   | Fehlerbehandlung                                | Duplex ( <a href="#">Seite 6-19</a> )                                     |
|   |   | Falsches Papier ( <a href="#">Seite 6-19</a> )                            |
|   |   | Univ.-zufuhr leer ( <a href="#">Seite 6-19</a> )                          |
|   | Timer   | Bedienfeld Auto-Rücksetzen ( <a href="#">Seite 6-19</a> )                 |
|   |   | Bedienfeld Rücksetzen Timer ( <a href="#">Seite 6-19</a> )                |
|   |   | Ruhe-Timer ( <a href="#">Seite 6-19</a> )                                 |
|   |   | Auto Fehler löschen ( <a href="#">Seite 6-19</a> )                        |
|   |   | Timer Auto Fehler ( <a href="#">Seite 6-20</a> )                          |
|   |   | Formfeed-Timeout ( <a href="#">Seite 6-20</a> )                           |
|   | Ruhemodusstufe                                  | Ruhemodusstufe (Modelle außerhalb Europas) ( <a href="#">Seite 6-20</a> ) |
|   |   | Netzwerk ( <a href="#">Seite 6-20</a> )                                   |
|   |   | Kartenleser ( <a href="#">Seite 6-20</a> )                                |
|   | Ausschalt-Regel                                 | Netzwerk ( <a href="#">Seite 6-20</a> )                                   |
|   |   | USB Kabel ( <a href="#">Seite 6-20</a> )                                  |
| USB-Host ( <a href="#">Seite 6-20</a> )         |   |   |
| RAM-Disk ( <a href="#">Seite 6-20</a> )         |   |   |
| Ausschalt-Timer ( <a href="#">Seite 6-21</a> )  |   |   |
| ZeigeStatus/Prot Status/Log                     | Jobstatus Detail ( <a href="#">Seite 6-21</a> ) |   |
|   | Auftragprotokoll ( <a href="#">Seite 6-21</a> ) |   |
| Alarm WenigToner ( <a href="#">Seite 6-21</a> ) |   |   |
| <b>Sicherheit</b>                               | Schnittstellen sperren                          | USB-Host ( <a href="#">Seite 6-22</a> )                                   |
|   |   | USB-Gerät ( <a href="#">Seite 6-22</a> )                                  |
|   |   | USB-Speicher ( <a href="#">Seite 6-22</a> )                               |
|   | Sicherheitsstufe ( <a href="#">Seite 6-22</a> ) |   |

|  |   |  |
|--|---|--|
| <b>Ben./Kostenst.</b>                                | Ben.Login-Einst.  | Login-Typ ( <a href="#">Seite 7-3</a> )            |
|  |   | Tastatur Login ( <a href="#">Seite 7-4</a> )       |
|  | K.stellenverwaltung ( <a href="#">Seite 7-7</a> )                   |  |
|  | Zugg. Kost.Verw. ( <a href="#">Seite 7-8</a> )                      |  |
|  | Konto wählen  | Zähler ( <a href="#">Seite 7-17</a> )              |
|  |   | Beschränkung ( <a href="#">Seite 7-11</a> )        |
|  |   | Maximale Ausgabe ( <a href="#">Seite 7-11</a> )    |
|  |   | Zähler zurücksetzen ( <a href="#">Seite 7-17</a> ) |
|  | Neues Konto ( <a href="#">Seite 7-9</a> )                           |  |
|  | Konto löschen ( <a href="#">Seite 7-14</a> )                        |  |
|  | Druck Kostenstellen Abrechnungsliste ( <a href="#">Seite 7-17</a> ) |  |
|  | Limit übernehmen ( <a href="#">Seite 7-20</a> )                     |  |
| Unbekann. ID Job ( <a href="#">Seite 7-21</a> )      |   |  |
| <b>Administrator</b>                                 | ID ändern ( <a href="#">Seite 7-22</a> )                            |  |
|  | Passwort ändern ( <a href="#">Seite 7-22</a> )                      |  |
| <b>Einstellung/Wartung</b>                           | Drucker neu starten ( <a href="#">Seite 6-23</a> )                  |  |
|  | Service ( <a href="#">Seite 6-23</a> )                              |  |
| <b>Opt. Funktion (<a href="#">Seite 6-23</a>)</b>    |   |  |
| <b>Drahtgeb. Status (<a href="#">Seite 6-23</a>)</b> |   |  |
| <b>Wi-Fi-Status</b>                                  | Netzw.Name(SSID) ( <a href="#">Seite 6-23</a> )                     |  |
| <b>Wi-Fi Direct</b>                                  | Knopfdruck Einst. ( <a href="#">Seite 6-24</a> )                    |  |
|  | Gerätename ( <a href="#">Seite 6-24</a> )                           |  |
|  | NetzwName(SSID) ( <a href="#">Seite 6-24</a> )                      |  |
|  | Passwort ( <a href="#">Seite 6-24</a> )                             |  |
|  | IP-Adresse ( <a href="#">Seite 6-24</a> )                           |  |
|  | Netzwerkauthent. ( <a href="#">Seite 6-24</a> )                     |  |
|  | Verschlüsselung ( <a href="#">Seite 6-24</a> )                      |  |
|  | Alle trennen ( <a href="#">Seite 6-24</a> )                         |  |

# 1 Rechtliche Informationen und Sicherheitshinweise


Bitte lesen Sie diese Informationen, bevor Sie das Gerät benutzen. Dieses Kapitel enthält Informationen zu folgenden Themen.


|   |      |
|---|------|
| Hinweis .....   | 1-2  |
| Sicherheits-Konventionen in dieser Bedienungsanleitung .....    | 1-2  |
| Geeignete Umgebung .....  | 1-3  |
| Betriebssicherheit .....  | 1-4  |
| Lasersicherheit (Europa) .....                                  | 1-5  |
| EN ISO 7779 .....   | 1-5  |
| EK1-ITB 2000 .....  | 1-5  |
| Vorsichtsmaßnahmen bei der Verwendung von WLAN (optional) ..... | 1-5  |
| Eingeschränkte Verwendung dieses Produkts .....                 | 1-6  |
| Rechtliche Informationen .....                                  | 1-7  |
| Energiesparfunktion .....                                       | 1-11 |
| Automatische Duplexfunktion .....                               | 1-11 |
| Ressourcenschonender Umgang mit Papier .....                    | 1-11 |
| Umweltverbesserung durch "Energiemanagement" .....              | 1-11 |
| Energy Star (ENERGY STAR®) Programm .....                       | 1-11 |

# Hinweis

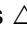
## Sicherheits-Konventionen in dieser Bedienungsanleitung

In dieser Bedienungsanleitung sowie am Gerät befinden sich Warnungen und Symbole, die auf Gefahren hinweisen und zur Gewährleistung des sicheren Gerätebetriebs beachtet werden müssen. Die Bedeutung der einzelnen Symbole wird im Folgenden erläutert.


 **WARNUNG:** Dieses Symbol weist darauf hin, dass ein Abweichen von den Anweisungen höchstwahrscheinlich Gefahren für Leib und Leben oder sogar den Tod zur Folge haben kann.


 **ACHTUNG:** Dieses Symbol weist darauf hin, dass ein Abweichen von den Anweisungen höchstwahrscheinlich Gefahren für Leib und Leben oder Beschädigungen des Geräts zur Folge haben kann.


### Symbole

Das  Symbol weist auf eine Sicherheitswarnung hin. Die verwendeten Gefahrensymbole haben folgende Bedeutung:


 ... [Allgemeine Warnung]


 ... [Verbrennungsgefahr]

Das  Symbol weist auf eine Warnung vor nicht erlaubten Handlungen hin. Die verwendeten Verbotssymbole haben folgende Bedeutung:


 ... [Unzulässige Aktion]

 ... [Demontage untersagt]

Mit dem Symbol  gekennzeichnete Abschnitte enthalten Informationen zu Maßnahmen, die unbedingt durchgeführt werden müssen. Die verwendeten Symbole haben folgende Bedeutung.

 ... [Erforderliche Maßnahme]

 ... [Netzstecker ziehen]

 ... [Gerät grundsätzlich an eine ordnungsgemäß geerdete Steckdose anschließen]

Wenden Sie sich unverzüglich an den Kundendienst, um eine neue Anleitung zu bestellen, wenn die Sicherheitshinweise in dieser Anleitung nicht lesbar sind oder die Anleitung nicht im Lieferumfang des Geräts enthalten ist (die Bestellung einer neuen Anleitung ist kostenpflichtig).

## Geeignete Umgebung

Das Gerät ist in einem Raum aufzustellen, in dem eine gleichmäßige Temperatur und Luftfeuchtigkeit herrschen. Beachten Sie diese Bedingungen:

|                         |               |
|-------------------------|---------------|
| <b>Temperatur</b>       | 10 bis 32,5°C |
| <b>Luftfeuchtigkeit</b> | 10 bis 80 %   |

Vermeiden Sie folgende Umgebungsbedingungen:

- Gerät nicht in der Nähe eines Fensters oder an einem anderen Ort mit direkter Sonneneinstrahlung aufstellen.
- Gerät nicht an einem Ort aufstellen, der Vibrationen ausgesetzt ist.
- Gerät nicht an einem Ort mit starken Temperaturschwankungen aufstellen.
- Gerät nicht direkter Heiß- oder Kaltzugluft aussetzen.
- Gerät nur an einem ausreichend belüfteten Ort aufstellen.

Ist der Boden empfindlich gegen Rollen, stellen Sie sicher, dass die Bodenoberfläche bei späterem Verschieben des Geräts nicht beschädigt wird.

Im Druckbetrieb werden geringe, nicht gesundheitsschädigende Ozonmengen freigesetzt. Wird das Gerät jedoch in einem schlecht gelüfteten Raum über längere Zeit ununterbrochen verwendet, kann es zur Entwicklung unangenehmen Geruchs kommen. Es empfiehlt sich daher, den Raum, in dem das Gerät steht, immer gut zu lüften.

## Betriebssicherheit

### Vorsichtsmaßnahmen beim Umgang mit Verbrauchsmaterial

#### ACHTUNG

Versuchen Sie nicht Teile zu verbrennen, die Toner enthalten. Durch Funkenflug können Verbrennungen entstehen.

Bewahren Sie alle Teile, die Toner enthalten, außerhalb der Reichweite von Kindern auf.

Tritt Toner aus Teilen aus, die Toner enthalten, vermeiden Sie Kontakt mit Haut und Augen und Verschlucken oder atmen Sie keinen Toner ein.

- Wird versehentlich Toner eingeatmet, in einem gut gelüfteten Raum mit einer großen Wassermenge gurgeln. Bei Husten einen Arzt aufsuchen.
- Wird versehentlich Toner verschluckt, Mund spülen und ein bis zwei Gläser Wasser trinken. Notfalls einen Arzt aufsuchen.
- Gelangt Toner in die Augen, gründlich mit Wasser spülen. Bei bleibenden Problemen einen Arzt aufsuchen.
- Toner, der mit der Haut in Berührung gekommen ist, mit Wasser und Seife abwaschen.

Versuchen Sie nicht, Teile, die Toner enthalten, gewaltsam zu öffnen oder zu zerstören.

### Sonstige Vorsichtsmaßnahmen

Entsorgen Sie den leeren Tonerbehälter bei Ihrem Händler oder Kundendienst. Die leeren Tonerbehälter können recycelt bzw. gemäß den geltenden Vorschriften entsorgt werden.

Das Gerät sollte nicht direktem Sonnenlicht ausgesetzt sein.

Stellen Sie das Gerät in einem Raum auf, in dem die Temperatur konstant unter 40 °C bleibt. Weiterhin sollte der Raum keinen Temperaturschwankungen oder Feuchtigkeit ausgesetzt sein.

Wird der Kopierer über einen längeren Zeitraum nicht benutzt, sämtliche Papierstapel aus den Kassetten und der Universalzufuhr entfernen und in der Originalverpackung vor Feuchtigkeit geschützt lagern.

## Lasersicherheit (Europa)

Laserstrahlung ist für den Menschen gefährlich. Der Laserstrahl des Geräts ist daher jederzeit hermetisch abgeriegelt. Beim normalen Betrieb kann keine Laserstrahlung aus dem Gerät austreten.

Das Gerät ist ein Class 1 Laserprodukt (IEC/EN 60825-1:2014).

Bezüglich der CLASS 1 Lasergeräte ist die Klassifikation auf dem entsprechenden Schild angegeben.



## EN ISO 7779

Maschinenlärminformations-Verordnung 3. GPSGV, 06.01.2004: Der höchste Schalldruckpegel beträgt 70 dB (A) oder weniger gemäß EN ISO 7779.

## EK1-ITB 2000

Das Gerät ist nicht für die Benutzung im unmittelbaren Gesichtsfeld am Bildschirmarbeitsplatz vorgesehen. Um störende Reflexionen am Bildschirmarbeitsplatz zu vermeiden, darf dieses Produkt nicht im unmittelbaren Gesichtsfeld platziert werden.

## Vorsichtsmaßnahmen bei der Verwendung von WLAN (optional)

Die Verwendung von WLAN ermöglicht den Austausch von Informationen zwischen Zugangspunkten ohne eine Kabelverbindung. Dies hat gegenüber der herkömmlichen Kabelverbindung den Vorteil, dass der Standort im Bereich der Funkwellen frei gewählt werden kann.

Allerdings können die folgenden Probleme auftreten, wenn keine Sicherheitsmerkmale konfiguriert worden sind. Radiowellen durchdringen Hindernisse, auch Wände, und können innerhalb der Reichweite jeden Punkt erreichen.

### Sicherheitshinweise beim Austausch von Daten

Dritte Personen mit krimineller Absicht können Radiowellen abfangen und auswerten und so unerlaubten Zugang zu Übertragungen erhalten.

- Dies gilt für personenbezogene Daten einschließlich Ausweisen, Passwörter und Kreditkarten-Daten
- Inhalt von E-Mails



## Illegales Eindringen

Dritte mit krimineller Absicht können sich unerlaubten Zugang zu persönlichen oder Firmen-Netzwerken verschaffen und die folgenden strafbaren Handlungen durchführen.

- Sie können persönliche und vertrauliche Informationen entnehmen (Sicherheitsleck).
- Sie können vortäuschen, eine bestimmte Person zu sein, um eine Verbindung herzustellen und unerlaubte Informationen zu verteilen (Spoofing).
- Sie können die abgefangenen Informationen verändern und dann erneut übertragen (Fälschung).
- Sie können Computerviren übertragen sowie Daten und Systeme zerstören (Zerstörung).

Aufgrund dieser Probleme sind WLAN-Karten und WLAN-Zugangspunkte mit integrierten Sicherheitsmechanismen ausgestattet. Sie verringern die Möglichkeit, dass diese Probleme auftreten, indem Sie die Sicherheitseinstellungen der WLAN-Produkte vor ihrer Verwendung einrichten.

Wir empfehlen den Kunden, sich ihrer Verantwortung bewusst zu sein und die Sicherheitseinstellungen nach eigenem Ermessen einzurichten. Sie sollten sich über die Probleme im Klaren sein, die auftreten können, wenn das Produkt ohne Sicherheitseinstellungen verwendet wird.

## Eingeschränkte Verwendung dieses Produkts

- Die von diesem Produkt ausgehenden Radiowellen können medizinische Geräte beeinflussen. Wenn dieses Produkt in einer medizinischen Einrichtung oder in der Nähe medizinischer Instrumente eingesetzt werden soll, verwenden Sie es bitte gemäß den Anweisungen und Vorkehrungen, die entweder der Administrator der Einrichtung vorschreibt, oder die auf den medizinischen Geräten selbst angegeben sind.
- Die von diesem Produkt ausgehenden Radiowellen können automatische Steuerungen wie z. B. automatische Türen und Feuermelder beeinflussen. Wenn dieses Produkt in der Nähe von automatischen Steuerungen eingesetzt werden soll, verwenden Sie es bitte gemäß den Anweisungen und Vorkehrungen, die auf den automatischen Steuerungen angegeben sind.
- In den folgenden Fällen verwenden Sie dieses Produkt bitte erst, nachdem Sie die Sicherheit des gesamten Systems berücksichtigt und ein ausfallsicheres und redundantes System für die Zuverlässigkeit und Sicherheit des gesamten Systems eingeführt haben:
  - wenn dieses Produkt im Umfeld von Flugzeugen, Zügen, Schiffen und Autos eingesetzt wird;
  - wenn dieses Produkt in Anwendungen eingesetzt werden soll, die eine hohe Zuverlässigkeit und Sicherheit für ihre korrekte Funktion benötigen;
  - wenn dieses Produkt in Zusammenhang mit Geräten eingesetzt werden soll, die sehr genau arbeiten müssen, wie z. B. Geräte für den Katastrophenschutz, die Verbrechensverhütung oder sonstige sicherheitsrelevanten Geräte. Dieses Produkt sollte nicht in Anwendungen eingesetzt werden, die eine hohe Zuverlässigkeit und Sicherheit für ihre korrekte Funktion benötigen, einschließlich Luftfahrtinstrumenten, Geräten für die Kommunikation über Amtsleitungen, Steuerungsgeräten in Atomkraftanlagen sowie medizinischen Geräten. Deshalb wägen Sie den Einsatz dieses Produkts in solchen Umgebungen sorgfältig ab.

## Rechtliche Informationen

Kopieren oder andere Reproduktion aller Teile dieser Anleitung ohne vorherige schriftliche Erlaubnis der KYOCERA Document Solutions Inc. ist verboten.

### Zu den Markennamen

- PRESCRIBE und ECOSYS sind Markennamen der Kyocera Corporation.
- KPDL ist eine Marke der Kyocera Corporation.
- Microsoft, Windows, Windows XP, Windows Server 2003, Windows Vista, Windows Server 2008, Windows 7, Windows Server 2012, Windows 8, Windows 8.1, Windows 10 und Internet Explorer sind eingetragene Warenzeichen von Microsoft Corporation in den USA und/oder anderen Ländern.
- PCL ist ein Warenzeichen von Hewlett-Packard Company.
- Adobe Acrobat, Adobe Reader und PostScript sind Warenzeichen von Adobe Systems, Incorporated.
- Ethernet ist ein eingetragenes Warenzeichen der Xerox Corporation.
- Novell und NetWare sind eingetragene Warenzeichen von Novell, Inc.
- IBM und IBM PC/AT sind Warenzeichen von International Business Machines Corporation.
- AppleTalk, Bonjour, Macintosh und Mac OS sind eingetragene Warenzeichen von Apple Computer, Inc. in den USA und anderen Ländern.
- Alle in diesem Gerät installierten Fonts für europäische Sprachen unterliegen Lizenzabkommen mit Monotype Imaging Inc.
- Helvetica, Palatino und Times sind eingetragene Warenzeichen von Linotype GmbH.
- ITC Avant Garde Gothic, ITC Bookman, ITC Zapf Chancery und ITC Zapf Dingbats sind eingetragene Warenzeichen von International Typeface Corporation.
- ThinPrint ist ein eingetragenes Warenzeichen der Cortado AG in Deutschland und anderen Ländern.
- In diesem Gerät sind UFST™ MicroType® Fonts von Monotype Imaging Inc. installiert.
- Dieses Gerät enthält Software mit Modulen, die von Independent JPEG Group entwickelt worden sind.
- iPad, iPhone und iPod Touch sind eingetragene Warenzeichen von Apple Inc. in den USA und anderen Ländern.
- AirPrint und das AirPrint Logo sind Warenzeichen von Apple Inc.
- iOS ist ein eingetragenes Warenzeichen von Cisco in den USA und anderen Ländern und wird in Lizenz von Apple Inc. verwendet.
- Google und Google Cloud Print™ sind Warenzeichen und/oder eingetragene Warenzeichen von Google Inc.
- Mopria™ ist ein eingetragenes Warenzeichen der Mopria™ Alliance.
- Wi-Fi und Wi-Fi Direct sind Warenzeichen und/oder eingetragene Warenzeichen der Wi-Fi Alliance.

Alle anderen Marken-/Produktnamen werden hiermit anerkannt. Die Symbole ™ und ® werden in diesem Handbuch nicht verwendet.

## GPL/LGPL

Die Firmware dieses Geräts nutzt teilweise Codes der GPL-Software (<http://www.gnu.org/licenses/gpl.html>) und/oder LGPL (<http://www.gnu.org/licenses/lgpl.html>). Der Quellcode ist verfügbar, es besteht jedoch die Verpflichtung, die Kopie, Verteilung und Änderung nach den Bedingungen von GPL/LGPL vorzunehmen. Weitere Informationen zur Verfügbarkeit des Quellcodes siehe unter <http://www.kyoceradocumentsolutions.com/gpl/>.

## OpenSSL License

Copyright (c) 1998-2006 The OpenSSL Project. All rights reserved.

Redistribution and use in source and binary forms, with or without modification, are permitted provided that the following conditions are met:

1. Redistributions of source code must retain the above copyright notice, this list of conditions and the following disclaimer.
2. Redistributions in binary form must reproduce the above copyright notice, this list of conditions and the following disclaimer in the documentation and/or other materials provided with the distribution.
3. All advertising materials mentioning features or use of this software must display the following acknowledgment: "This product includes software developed by the OpenSSL Project for use in the OpenSSL Toolkit. (<http://www.openssl.org/>)"
4. The names "OpenSSL Toolkit" and "OpenSSL Project" must not be used to endorse or promote products derived from this software without prior written permission. For written permission, please contact [openssl-core@openssl.org](mailto:openssl-core@openssl.org).
5. Products derived from this software may not be called "OpenSSL" nor may "OpenSSL" appear in their names without prior written permission of the OpenSSL Project.
6. Redistributions of any form whatsoever must retain the following acknowledgment: "This product includes software developed by the OpenSSL Project for use in the OpenSSL Toolkit (<http://www.openssl.org/>)"

THIS SOFTWARE IS PROVIDED BY THE OpenSSL PROJECT "AS IS" AND ANY EXPRESSED OR IMPLIED WARRANTIES, INCLUDING, BUT NOT LIMITED TO, THE IMPLIED WARRANTIES OF MERCHANTABILITY AND FITNESS FOR A PARTICULAR PURPOSE ARE DISCLAIMED. IN NO EVENT SHALL THE OpenSSL PROJECT OR ITS CONTRIBUTORS BE LIABLE FOR ANY DIRECT, INDIRECT, INCIDENTAL, SPECIAL, EXEMPLARY, OR CONSEQUENTIAL DAMAGES (INCLUDING, BUT NOT LIMITED TO, PROCUREMENT OF SUBSTITUTE GOODS OR SERVICES; LOSS OF USE, DATA, OR PROFITS; OR BUSINESS INTERRUPTION) HOWEVER CAUSED AND ON ANY THEORY OF LIABILITY, WHETHER IN CONTRACT, STRICT LIABILITY, OR TORT (INCLUDING NEGLIGENCE OR OTHERWISE) ARISING IN ANY WAY OUT OF THE USE OF THIS SOFTWARE, EVEN IF ADVISED OF THE POSSIBILITY OF SUCH DAMAGE.

## Original SSLeay License

Copyright (C) 1995-1998 Eric Young ([ey@cryptsoft.com](mailto:ey@cryptsoft.com)) All rights reserved.

This package is an SSL implementation written by Eric Young ([ey@cryptsoft.com](mailto:ey@cryptsoft.com)). The implementation was written so as to conform with Netscapes SSL.

This library is free for commercial and non-commercial use as long as the following conditions are adhered to. The following conditions apply to all code found in this distribution, be it the RC4, RSA, lhash, DES, etc., code; not just the SSL code. The SSL documentation included with this distribution is covered by the same copyright terms except that the holder is Tim Hudson ([tjh@cryptsoft.com](mailto:tjh@cryptsoft.com)).

Copyright remains Eric Young's, and as such any Copyright notices in the code are not to be removed.

If this package is used in a product, Eric Young should be given attribution as the author of the parts of the library used.

This can be in the form of a textual message at program startup or in documentation (online or textual) provided with the package.

Redistribution and use in source and binary forms, with or without modification, are permitted provided that the following conditions are met:

1. Redistributions of source code must retain the copyright notice, this list of conditions and the following disclaimer.
2. Redistributions in binary form must reproduce the above copyright notice, this list of conditions and the following disclaimer in the documentation and/or other materials provided with the distribution.
3. All advertising materials mentioning features or use of this software must display the following acknowledgement:  
"This product includes cryptographic software written by Eric Young (eay@cryptsoft.com)"  
The word 'cryptographic' can be left out if the routines from the library being used are not cryptographic related :-).
4. If you include any Windows specific code (or a derivative thereof) from the apps directory (application code) you must include an acknowledgement: "This product includes software written by Tim Hudson (tjh@cryptsoft.com)"

THIS SOFTWARE IS PROVIDED BY ERIC YOUNG "AS IS" AND ANY EXPRESS OR IMPLIED WARRANTIES, INCLUDING, BUT NOT LIMITED TO, THE IMPLIED WARRANTIES OF MERCHANTABILITY AND FITNESS FOR A PARTICULAR PURPOSE ARE DISCLAIMED. IN NO EVENT SHALL THE AUTHOR OR CONTRIBUTORS BE LIABLE FOR ANY DIRECT, INDIRECT, INCIDENTAL, SPECIAL, EXEMPLARY, OR CONSEQUENTIAL DAMAGES (INCLUDING, BUT NOT LIMITED TO, PROCUREMENT OF SUBSTITUTE GOODS OR SERVICES; LOSS OF USE, DATA, OR PROFITS; OR BUSINESS INTERRUPTION) HOWEVER CAUSED AND ON ANY THEORY OF LIABILITY, WHETHER IN CONTRACT, STRICT LIABILITY, OR TORT (INCLUDING NEGLIGENCE OR OTHERWISE) ARISING IN ANY WAY OUT OF THE USE OF THIS SOFTWARE, EVEN IF ADVISED OF THE POSSIBILITY OF SUCH DAMAGE.

The licence and distribution terms for any publically available version or derivative of this code cannot be changed. i.e. this code cannot simply be copied and put under another distribution licence [including the GNU Public Licence.]

### **Monotype Imaging License Agreement**

- 1 *Software* shall mean the digitally encoded, machine readable, scalable outline data as encoded in a special format as well as the UFST Software.
- 2 You agree to accept a non-exclusive license to use the Software to reproduce and display weights, styles and versions of letters, numerals, characters and symbols (*Typefaces*) solely for your own customary business or personal purposes at the address stated on the registration card you return to Monotype Imaging. Under the terms of this License Agreement, you have the right to use the Fonts on up to three printers. If you need to have access to the fonts on more than three printers, you need to acquire a multiuser license agreement which can be obtained from Monotype Imaging. Monotype Imaging retains all rights, title and interest to the Software and Typefaces and no rights are granted to you other than a License to use the Software on the terms expressly set forth in this Agreement.
- 3 To protect proprietary rights of Monotype Imaging, you agree to maintain the Software and other proprietary information concerning the Typefaces in strict confidence and to establish reasonable procedures regulating access to and use of the Software and Typefaces.
- 4 You agree not to duplicate or copy the Software or Typefaces, except that you may make one backup copy. You agree that any such copy shall contain the same proprietary notices as those appearing on the original.
- 5 This License shall continue until the last use of the Software and Typefaces, unless sooner terminated. This License may be terminated by Monotype Imaging if you fail to comply with the terms of this License and such failure is not remedied within thirty (30) days after notice from Monotype Imaging. When this License expires or is terminated, you shall either return to Monotype Imaging or destroy all copies of the Software and Typefaces and documentation as requested.
- 6 You agree that you will not modify, alter, disassemble, decrypt, reverse engineer or decompile the Software.
- 7 Monotype Imaging warrants that for ninety (90) days after delivery, the Software will perform in accordance with Monotype Imaging-published specifications, and the diskette will be free from defects in material and workmanship. Monotype Imaging does not warrant that the Software is free from all bugs, errors and omissions.  
  
The parties agree that all other warranties, expressed or implied, including warranties of fitness for a particular purpose and merchantability, are excluded.
- 8 Your exclusive remedy and the sole liability of Monotype Imaging in connection with the Software and Typefaces is repair or replacement of defective parts, upon their return to Monotype Imaging.  
  
In no event will Monotype Imaging be liable for lost profits, lost data, or any other incidental or consequential damages, or any damages caused by abuse or misapplication of the Software and Typefaces.
- 9 Massachusetts U.S.A. law governs this Agreement.

- 10 You shall not sublicense, sell, lease, or otherwise transfer the Software and/or Typefaces without the prior written consent of Monotype Imaging.
- 11 Use, duplication or disclosure by the Government is subject to restrictions as set forth in the Rights in Technical Data and Computer Software clause at FAR 252-227-7013, subdivision (b)(3)(ii) or subparagraph (c)(1)(ii), as appropriate. Further use, duplication or disclosure is subject to restrictions applicable to restricted rights software as set forth in FAR 52.227-19 (c)(2).
- 12 You acknowledge that you have read this Agreement, understand it, and agree to be bound by its terms and conditions. Neither party shall be bound by any statement or representation not contained in this Agreement. No change in this Agreement is effective unless written and signed by properly authorized representatives of each party. By opening this diskette package, you agree to accept the terms and conditions of this Agreement.

## Energiesparfunktion

Der Drucker verfügt über einen Energiesparmodus, der den Stromverbrauch nach einem festgelegten Zeitraum reduziert, wenn der Drucker nicht benutzt wird. Wird das Gerät im Ruhemodus nicht verwendet, schaltet es sich automatisch aus.

➔ [Automatischer Ruhemodus \(Seite 2-27\)](#)

[Ausschalt-Regel \(Europäische Modelle\) \(Seite 6-20\)](#)

## Automatische Duplexfunktion

Der Drucker verfügt standardmäßig über eine Duplexfunktion. Es ist z. B. möglich, durch das Kopieren von zwei einseitigen Vorlagen auf ein einzelnes Blatt als zweiseitige Kopie den Papierverbrauch zu reduzieren.

Der Duplexdruck reduziert den Papierverbrauch und trägt zum Naturschutz und zur Walderhaltung bei. Gleichzeitig wird die Menge des erforderlichen Papiers reduziert und schont so den Geldbeutel. Es wird daher empfohlen, den Duplexmodus standardmäßig einzuschalten.

## Ressourcenschonender Umgang mit Papier

Zur Erhaltung und zum nachhaltigen Umgang mit den Waldbeständen wird empfohlen, dass sowohl Recyclingpapier als auch Normalpapier verwendet wird, welches nach den Vorgaben zur Verbesserung des Umweltschutzes produziert worden ist. Diese können am Ecolabel EN 12281:2002\* oder einem ähnlichen Standard erkannt werden.

Das Gerät unterstützt den Druck auf 64 g/m<sup>2</sup> Papier. Dieses Papier enthält weniger Rohstoffe und trägt so zur Walderhaltung bei.

\* : EN12281:2002 "Druck- und Büropapier - Anforderungen an Kopierpapier für Vervielfältigungen mit Trockentoner"

Welche Recyclingpapiere für das Gerät geeignet sind, ist beim Vertriebs- oder Kundendienstrepräsentanten zu erfahren.

## Umweltverbesserung durch "Energiemanagement"

Um den Stromverbrauch während der Wartezeiten zu reduzieren, ist das Gerät mit einem Energiemanagement ausgestattet, das den Stromverbrauch automatisch reduziert, sobald das Gerät nach einer bestimmten Zeitspanne nicht benutzt wird.

Auch wenn die Zeit beim Aufheizen zur Druckbereitschaft dadurch verlängert wird, ist eine erhebliche Energieeinsparung möglich. Es wird empfohlen, den Energiesparmodus standardmäßig zu aktivieren und die Werkseinstellungen zu benutzen.

## Energy Star (ENERGY STAR®) Programm



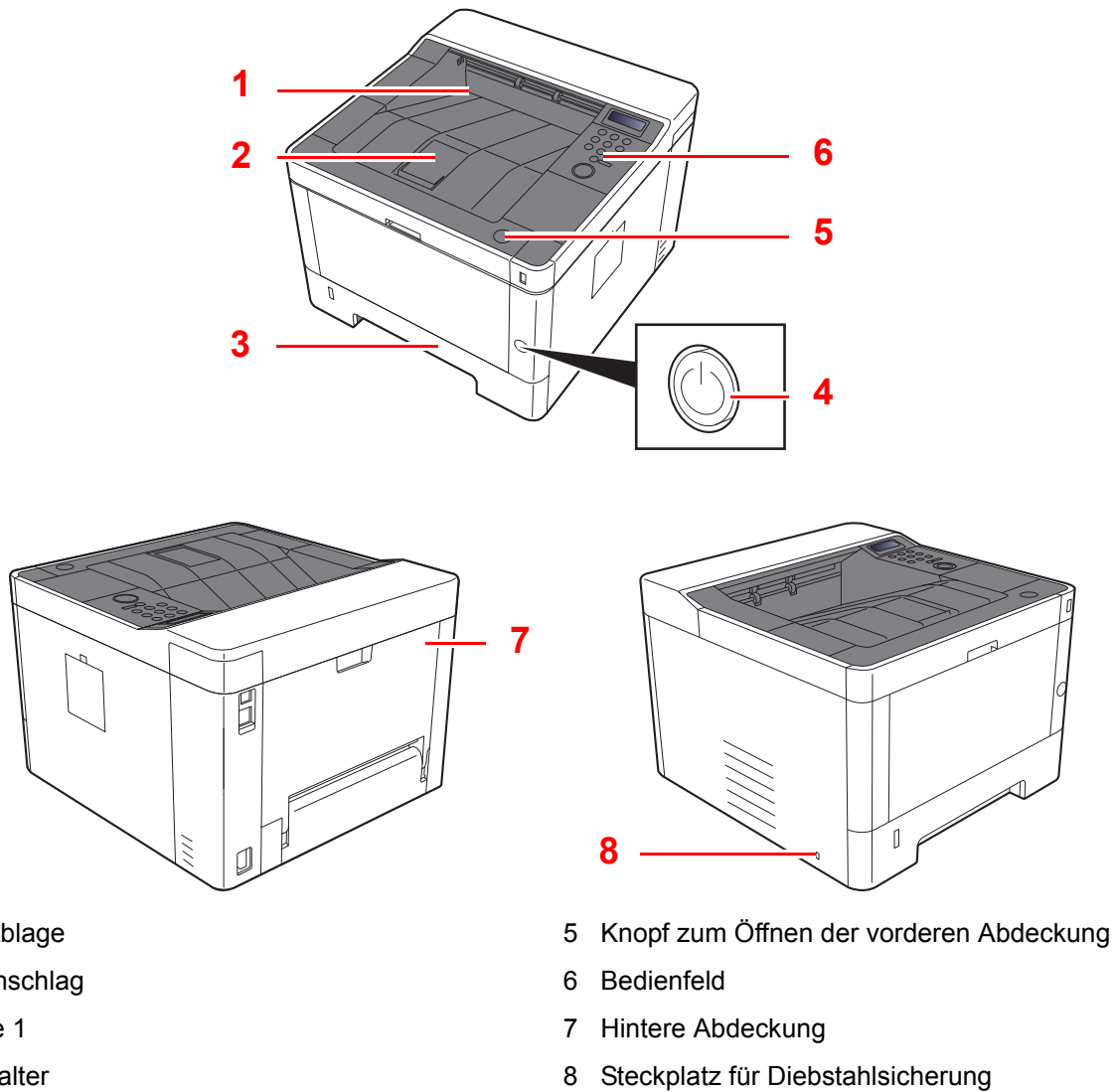
Als am Energy Star teilnehmende Firma erklären wir, dass das Gerät den Auflagen des International Energy Star Programms entspricht. Der ENERGY STAR® ist ein freiwilliges Programm zur Reduzierung des Stromverbrauchs mit dem Ziel, die globale Erderwärmung zu reduzieren. Durch den Erwerb nach ENERGY STAR® qualifizierter Geräte kann der Kunde einen Beitrag zur Reduzierung von Treibhausgasen leisten und Energiekosten senken.

# 2 Installation und Einrichtung

Dieses Kapitel enthält Informationen für den Administrator des Geräts wie beispielsweise Teilebezeichnungen, Kabelverbindungen und die Installation der Software.

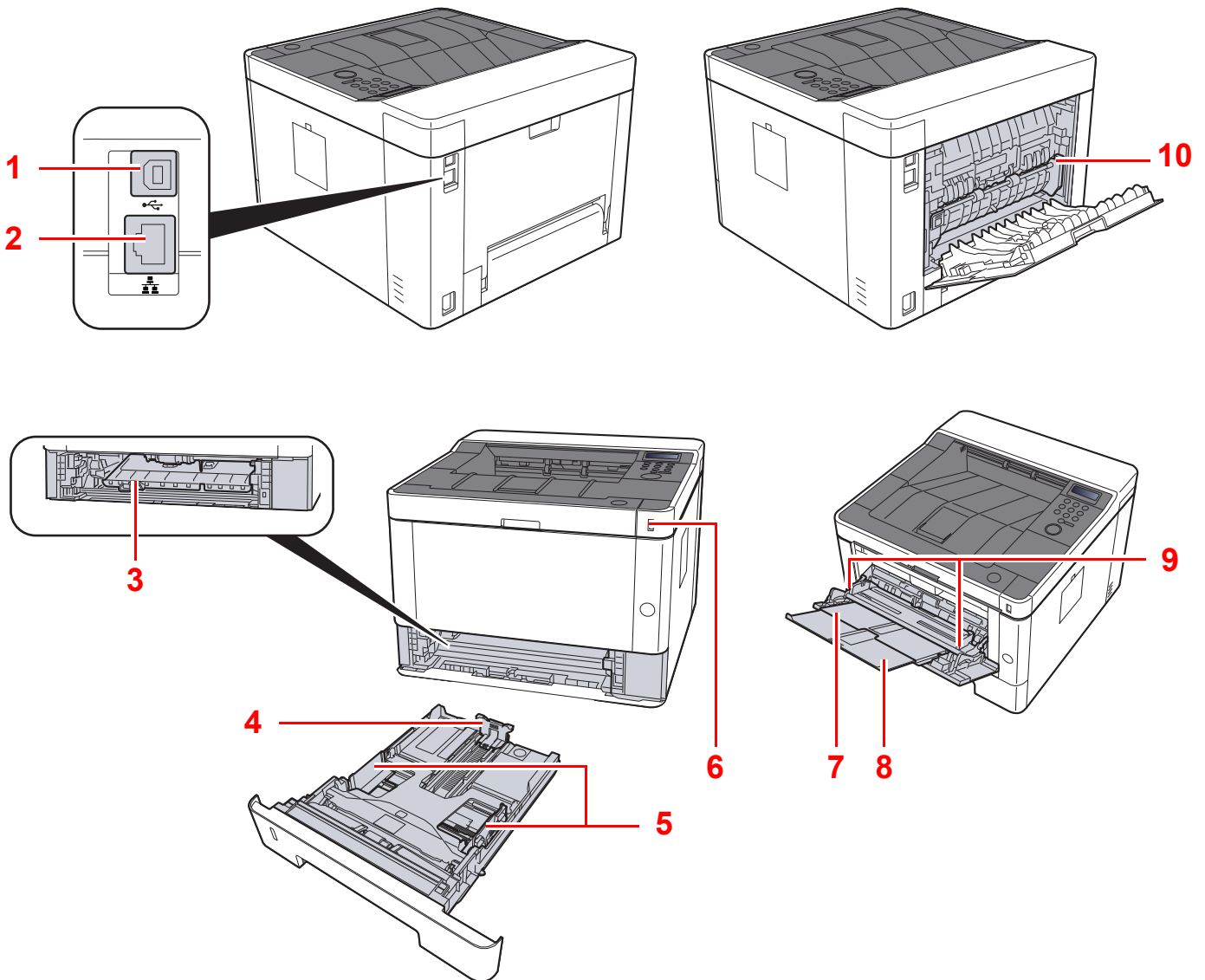
|   |      |
|---|------|
| Bezeichnungen der Bauteile (Geräteansicht) .....            | 2-2  |
| Bezeichnungen der Bauteile (Anschlüsse/Geräteinneres) ..... | 2-3  |
| Bezeichnungen der Bauteile (optionales Zubehör) .....       | 2-5  |
| Kabel anschließen .....                                     | 2-7  |
| Netzwerkkabel verbinden .....                               | 2-7  |
| USB-Kabel verbinden .....                                   | 2-8  |
| Stromkabel anschließen .....                                | 2-8  |
| Ein- und Ausschalten .....                                  | 2-9  |
| Einschalten .....   | 2-9  |
| Ausschalten .....   | 2-9  |
| Bedienfeld .....  | 2-10 |
| Tasten auf dem Bedienfeld .....                             | 2-10 |
| Bedienung .....   | 2-11 |
| Menü auswählen .....  | 2-12 |
| Einstellen eines Menüpunkts .....                           | 2-12 |
| Einstellung abbrechen .....                                 | 2-12 |
| Hilfe Anzeige .....   | 2-12 |
| Anmelden/Abmelden .....                                     | 2-13 |
| Anmelden .....  | 2-13 |
| Abmelden .....  | 2-14 |
| Standardeinstellungen des Geräts .....                      | 2-15 |
| Datum und Uhrzeit einstellen .....                          | 2-15 |
| Netzwerk-Einstellungen .....                                | 2-17 |
| Das Kabelnetzwerk einrichten .....                          | 2-17 |
| Das drahtlose Netzwerk einrichten .....                     | 2-19 |
| Wi-Fi Direct einrichten .....                               | 2-24 |
| Energiespar-Funktionen .....                                | 2-27 |
| Automatischer Ruhemodus .....                               | 2-27 |
| Ruhemodusstufe .....  | 2-28 |
| Ausschalt-Regel (Europäische Modelle) .....                 | 2-29 |
| Leiser Betrieb .....  | 2-30 |
| Software installieren .....                                 | 2-31 |
| Mitgelieferte Windows-Software auf der DVD .....            | 2-31 |
| Installation des Druckertreibers unter Windows .....        | 2-32 |
| Software deinstallieren .....                               | 2-38 |
| Installation des Druckertreibers unter Macintosh .....      | 2-39 |
| Zähler prüfen .....   | 2-41 |
| Zusätzliche Vorbereitung durch den Administrator .....      | 2-42 |
| Verbesserung der Sicherheit .....                           | 2-42 |
| Command Center RX .....                                     | 2-43 |
| Command Center RX öffnen .....                              | 2-44 |
| Sicherheits-Einstellungen ändern .....                      | 2-45 |
| Geräteinformationen ändern .....                            | 2-47 |
| E-Mail-Einstellungen .....                                  | 2-49 |

## Bezeichnungen der Bauteile (Geräteansicht)



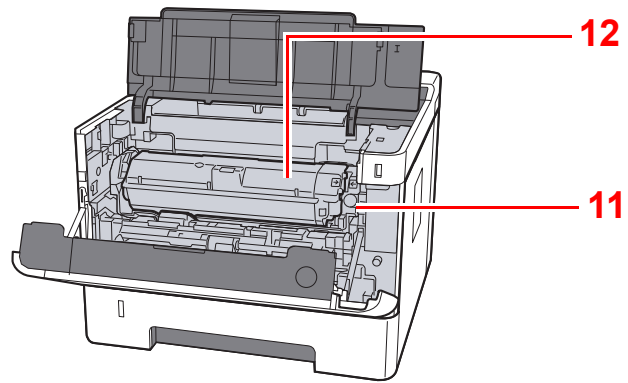


# Bezeichnungen der Bauteile (Anschlüsse/ Geräteinneres)



- 1 USB-Anschluss
- 2 Netzwerkschnittstelle
- 3 Abdeckung des Einzugs
- 4 Papierlängenführung
- 5 Papierbreitenführungen

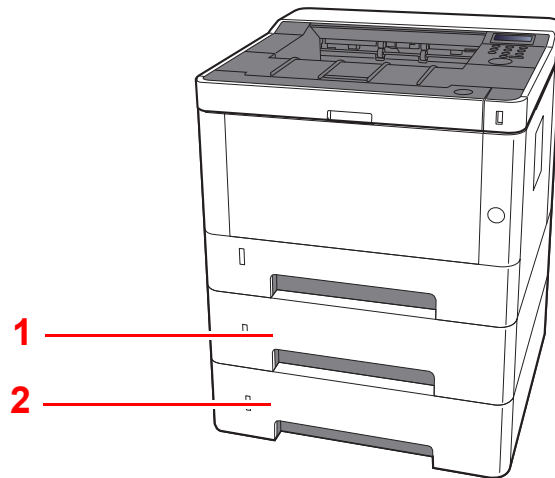
- 6 USB-Speicher-Steckplatz
- 7 Universalzufuhr
- 8 Ablageverlängerung
- 9 Papierbreitenführungen
- 10 Heizungsabdeckung



11 Tonerbehälter Freigabe-Hebel

12 Tonerbehälter

## Bezeichnungen der Bauteile (optionales Zubehör)



1 Kassette 2

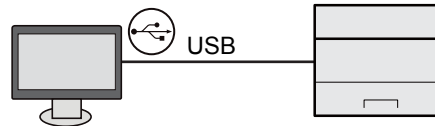
2 Kassette 3

➔ [Zubehör \(Seite 9-2\)](#)

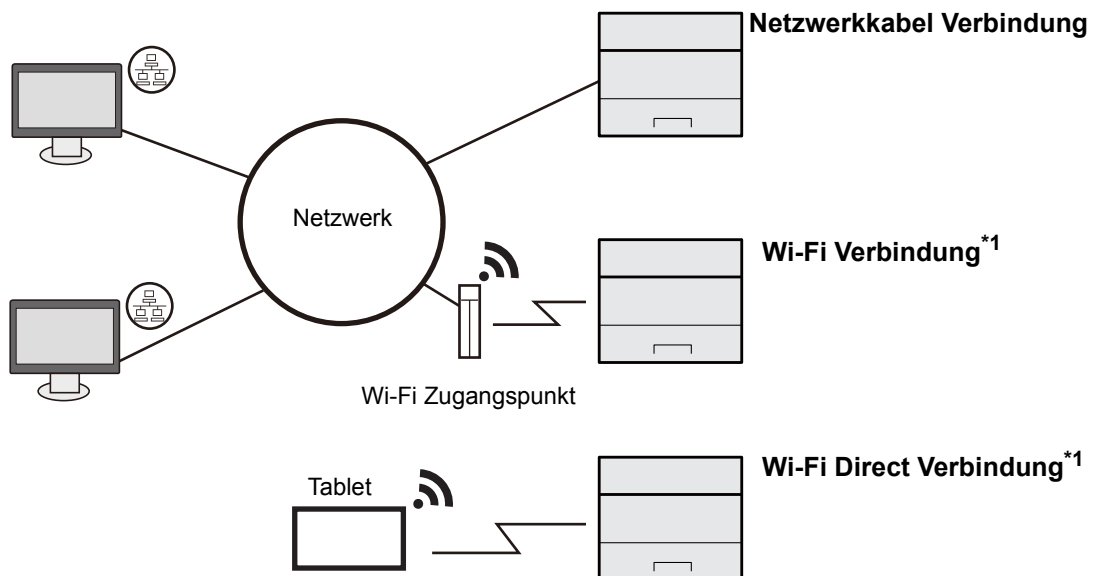
# Anschlussart wählen und Kabel vorbereiten

Wählen Sie die Anschlussart des Geräts und legen Sie die erforderlichen Kabel bereit.

## Bei Anschluss des Geräts an einen PC über USB



## Anschluss an PC oder Tablet über Netzwerkkabel, Wi-Fi oder Wi-Fi Direct



\*1 Nur bei Modellen mit Wi-Fi.

### HINWEIS

Falls Sie WLAN verwenden siehe

➔ [Das drahtlose Netzwerk einrichten \(Seite 2-19\)](#)

## Benötigte Kabel vorbereiten

| Anschlussart                                   | Funktion | Erforderliches Kabel   |
|--|----------|--|
| Verbinden Sie das Netzwerkkabel mit dem Gerät. | Drucker  | Netzwerkkabel (10BASE-T, 100BASE-TX, 1000BASE-T)                             |
| Verbinden Sie das USB-Kabel mit dem Gerät.     | Drucker  | USB 2.0-kompatibles Kabel (Hi-Speed USB-kompatibel, max. 5,0 m, abgeschirmt) |

### WICHTIG

Wenn Sie ein Kabel verwenden, das nicht USB 2.0 kompatibel ist, kann es zu Störungen kommen.

# Kabel anschließen

## Netzwerkkabel verbinden

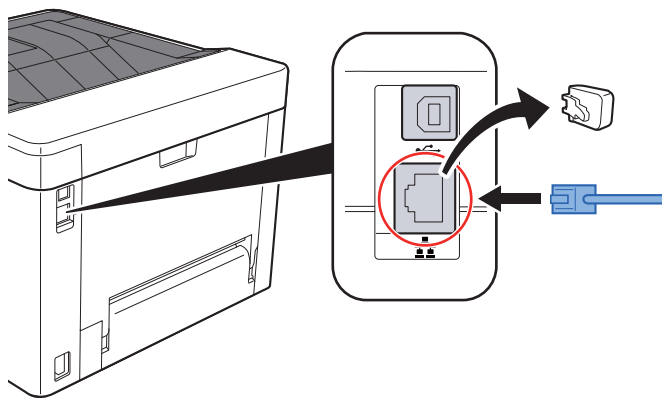
✓ **WICHTIG**

Falls das Gerät eingeschaltet ist, schalten Sie es aus.

➔ [Ausschalten \(Seite 2-9\)](#)

### 1 Kabel mit dem Gerät verbinden.

- 1 Stecken Sie das Netzwerkkabel in die Netzwerkbuchse ein.



- 2 Schließen Sie das andere Ende des Kabels an einem Netzwerk-Hub oder den PC an.

### 2 Gerät einschalten und alle Netzwerk-Einstellungen vornehmen.

➔ [Netzwerk-Einstellungen \(Seite 2-17\)](#)

## USB-Kabel verbinden

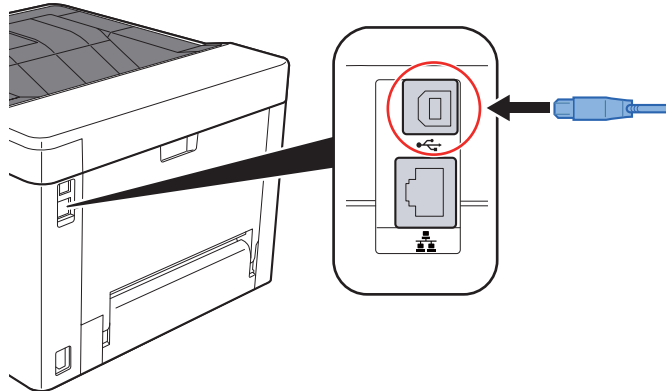
✓ **WICHTIG**

Falls das Gerät eingeschaltet ist, schalten Sie es aus.

➔ [Ausschalten \(Seite 2-9\)](#)

### 1 Kabel mit dem Gerät verbinden.

- 1 Schließen Sie das USB-Kabel an den USB-Schnittstellenanschluss an.



- 2 Schließen Sie das andere Ende des Kabels am PC an.

### 2 Das Gerät einschalten.

## Stromkabel anschließen

### 1 Kabel mit dem Gerät verbinden.

Schließen Sie ein Ende des mitgelieferten Stromkabels am Gerät und das andere Ende an einer Wandsteckdose an.

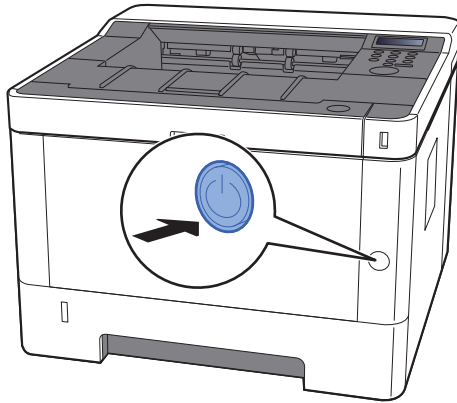
✓ **WICHTIG**

Verwenden Sie nur das Stromkabel, das mit dem Gerät ausgeliefert wird.

# Ein- und Ausschalten

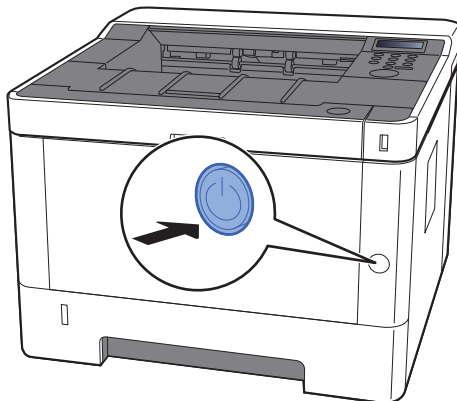
## Einschalten

### 1 Gerät einschalten.



## Ausschalten

### 1 Gerät ausschalten.



Die Bestätigungsanzeige zum Ausschalten des Geräts erscheint.

Bis zum Ausschalten des Geräts dauert es ca. 3 Minuten.



### VORSICHT

Wird das System über einen gewissen Zeitraum nicht benutzt (z. B. über Nacht oder am Wochenende), schalten Sie es über den Netzschalter aus. Wird das System über einen längeren Zeitraum nicht benutzt (z. B. im Urlaub), ziehen Sie den Netzstecker aus der Wandsteckdose.

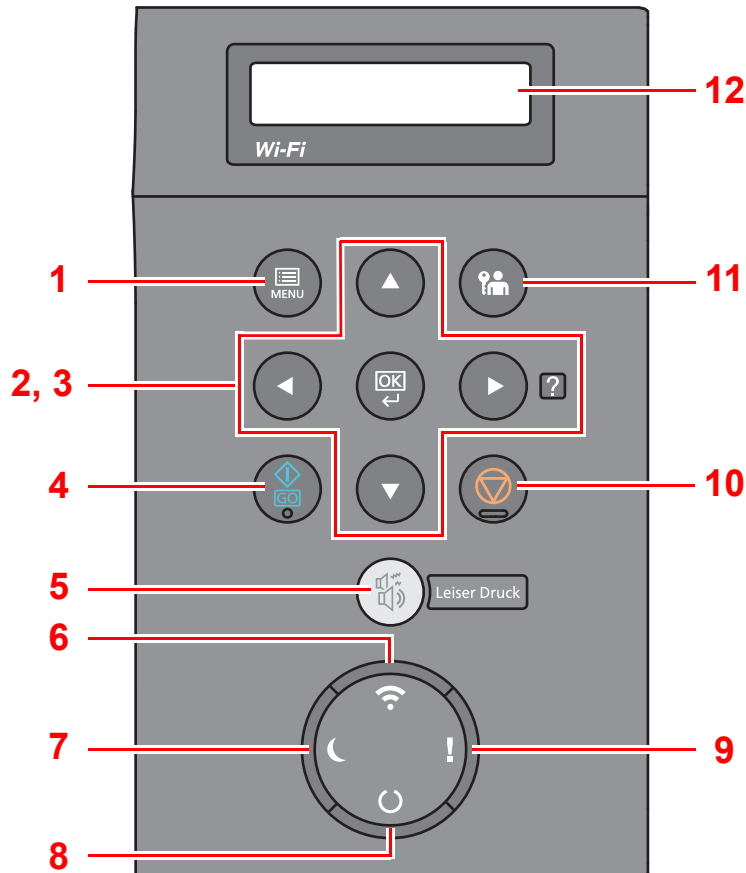


### WICHTIG

Entnehmen Sie das Papier aus den Kassetten und verstauen Sie es in der Originalverpackung.

# Bedienfeld

## Tasten auf dem Bedienfeld



- 1 Taste **[Menu]**: Zeigt das Bildschirm-Menü.
- 2 Pfeil-Tasten: Erhöht oder verringert Zahlen oder wählt ein Menü aus der Anzeige. Falls ein bestimmter Fehler auftritt, wählen Sie die Taste **[▶]** (10), um die Hilfefunktion aufzurufen.
- 3 Taste **[OK]**: Bestätigt eine Funktion oder ein Menü sowie eingegebene Zahlen.
- 4 Taste **[GO]**: Löscht bestimmte Fehler und beendet den Ruhemodus des Druckers.
- 5 Taste **[Leiser Druck]**: Geringere Druckgeschwindigkeit für leisere Verarbeitung.
- 6 Anzeige **[Wi-Fi]**\*1: Blinkt während einer Wi-Fi-Verbindung.
- 7 Anzeige **[Energie sparen]**: Leuchtet, wenn sich das Gerät im Energiesparmodus befindet.
- 8 Anzeige **[Bereit]**: Leuchtet, wenn das Gerät betriebsbereit ist. Blinkt während der Verarbeitung oder wenn ein Fehler auftritt.
- 9 Anzeige **[Warnung]**: Leuchtet oder blinkt, wenn ein Fehler auftritt oder ein Auftrag unterbrochen wird.
- 10 Taste **[Abbrechen]**: Bricht einen laufenden Druckvorgang ab.
- 11 Taste **[Abmelden]**: Meldet den aktuellen Benutzer ab.
- 12 Anzeige: Zeigt das Einstellmenü und Fehlermeldungen.

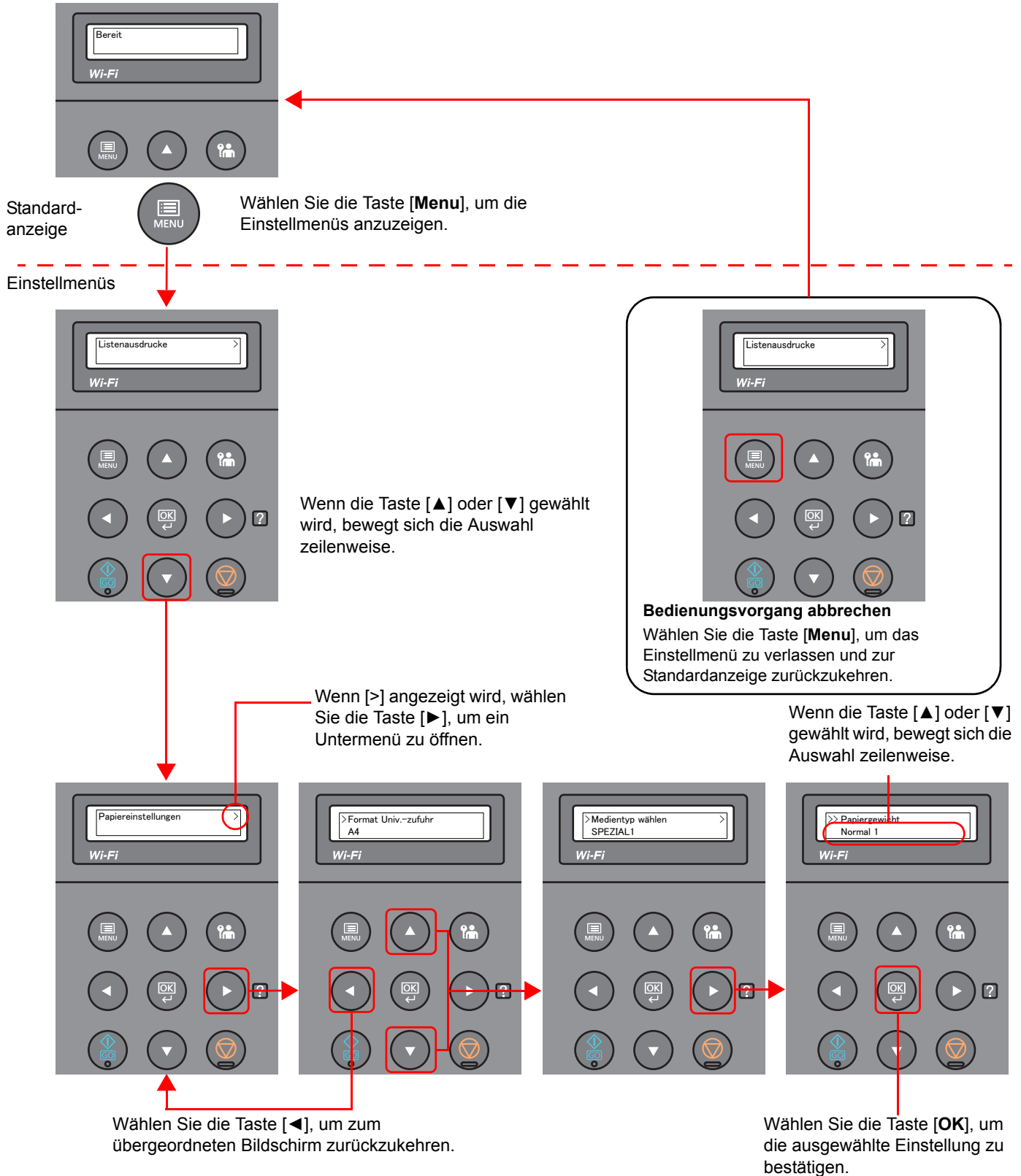
\*1 Nur bei Modellen mit Wi-Fi.



# Bedienung

## Menüs und Konfigurationseinstellungen anzeigen

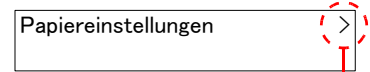
Wählen Sie die Taste **[Menu]**, um die Einstellmenüs anzuzeigen. Wählen Sie die Taste **[▲]**, **[▼]**, **[◀]**, **[▶]** oder **[OK]**, um ein Menü auszuwählen und Einstellungen vorzunehmen.



## Menü auswählen

Das Menüsystem ist hierarchisch aufgebaut. Wählen Sie die Taste [▲] oder [▼], um das gewünschte Menü aufzurufen.

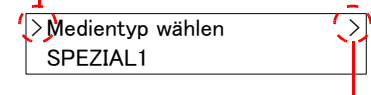
- Wenn das ausgewählte Menü über ein Untermenü verfügt, erscheint hinter dem betreffenden Menü das Symbol „>“.



Zeigt an, dass ein Untermenü vorhanden

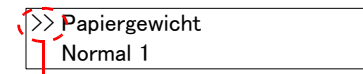
- „>“ wird vor dem Untermenü angezeigt. Wenn ein weiteres Untermenü vorhanden ist, erscheint „>“ nach dem Namen des Untermenüs. Wählen Sie die Taste [▶], um zum Untermenü eine Ebene darunter zu gelangen. Wählen Sie die Taste [◀], um zur nächsthöheren Menüebene zu wechseln.

Zeigt an, dass dies das Untermenü ist.



Zeigt an, dass ein weiteres Untermenü vorhanden ist.

„>>“ wird vor dem zweiten Untermenü angezeigt.



Zeigt an, dass dies das zweite Untermenü ist.

## Einstellen eines Menüpunkts

Wählen Sie das gewünschte Menü und bestätigen Sie mit [OK]. Wählen Sie im Menü die Taste [▲] oder [▼], bis der gewünschte Parameter in der Anzeige erscheint, und bestätigen Sie mit [OK]. Rechts neben dem gewählten Parameter blinkt ein „?“ . Bestätigen Sie mit [OK], um die ausgewählte Einstellung abzuschließen.

## Einstellung abbrechen

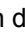
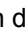
Falls Sie bei der Auswahl eines Menüs die Taste [Menu] wählen, erscheint in der Anzeige wieder die Meldung "Bereit".

### HINWEIS

Einstellungen in einer Anwendung oder einem Druckertreiber haben Priorität gegenüber Einstellungen auf dem Bedienfeld.

## Hilfe Anzeige

Für weitere Hinweise zur Bedienung steht eine Hilfe-Funktion zur Verfügung, die Informationen auf dem Bedienfeld einblendet.

Wenn „Taste  drücken“ in der Anzeige erscheint, wählen Sie die Taste [▶] () , um die Hilfefunktion aufzurufen. In der Hilfefunktion wird die Bedienung des Geräts angezeigt.

-HILFE STARTEN-  
Die Taste  drücken



Kassette 1 öffnen,  
▼ und den Papierstau

Wählen Sie die Taste [▼], um den nächsten Schritt anzuzeigen, oder die Taste [▲], um zum vorherigen Schritt zurückzukehren.

Wählen Sie die Taste [▶] () , um die Hilfefunktion wieder zu verlassen.

# Anmelden/Abmelden

Falls Sie Funktionen einstellen, die Administratorrechte voraussetzen, müssen Sie Ihre Administrator-ID und das Administrator-Passwort eingeben.

## HINWEIS

Die Werkseinstellungen für Administrator-ID und Administrator-Passwort lauten wie folgt:

**Administrator-ID:** 4000

**Administrator-Passwort:** 4000

## Anmelden

### 1 Administrator-ID eingeben.

Falls die Anzeige zur Eingabe des Administrator-Logins erscheint, während Sie das Gerät verwenden, geben Sie die Administrator-ID ein und bestätigen Sie mit **[OK]**.

## HINWEIS

Geben Sie eine ID zwischen 1 und 16 Stellen ein.

Wählen Sie die Taste **[▲]** oder **[▼]**, um eine Zahl einzugeben.

Wählen Sie die Taste **[◀]** oder **[▶]**, um den Cursor nach links oder rechts zu bewegen.

### 2 Administrator-Passwort eingeben.

Geben Sie das Administrator-Passwort ein und bestätigen Sie mit **[OK]**.

## HINWEIS

Geben Sie ein Passwort zwischen 0 (nicht gespeichert) und 16 Stellen ein.

Wählen Sie die Taste **[▲]** oder **[▼]**, um eine Zahl einzugeben.

Wählen Sie die Taste **[◀]** oder **[▶]**, um den Cursor nach links oder rechts zu bewegen.

### 3 Mit **[OK]** bestätigen.

## Abmelden



Wählen Sie die Taste **[Abmelden]**, um das Einstellmenü zu verlassen und sich abzumelden. Sie kehren zur Standardanzeige zurück.

Benutzer werden unter folgenden Umständen automatisch abgemeldet:

- Wenn das Gerät in den Ruhemodus wechselt.
- Sobald die automatische Rückstellung des Bedienfelds aktiviert wird.

# Standardeinstellungen des Geräts

Bevor Sie das Gerät verwenden, nehmen Sie Einstellungen zu Datum/Uhrzeit, Netzwerk und Energiesparen vor.

## HINWEIS

Die Standardeinstellungen des Geräts können im Systemmenü geändert werden.  
Für weitere Informationen zu Einstellungen im Systemmenü siehe auch

➔ [Einstellungen im Systemmenü \(Seite 6-1\)](#)

## Datum und Uhrzeit einstellen

Gehen Sie wie nachstehend beschrieben vor, um das lokale Datum und die lokale Uhrzeit einzustellen.

Stellen Sie das Datum, die Uhrzeit und die Abweichung von der GMT-Zeit der Region ein, in der das Gerät benutzt wird.

## HINWEIS

• Die Werkseinstellungen für Administrator-ID und Administrator-Passwort lauten wie folgt:

**Administrator-ID:** 4000

**Administrator-Passwort:** 4000

• Stellen Sie den Zeitunterschied ein, bevor Sie das Datum und die Zeit einstellen.

• Die genaue Zeit kann in regelmäßigen Abständen vom Zeitserver im Netzwerk abgerufen werden.

➔ **Command Center RX User Guide**

### 1 Anzeige aufrufen.

1 Taste [**Menu**] > Taste [**▲**] [**▼**] > [**Gerät allgemein**] > Taste [**▶**] > Taste [**▲**] [**▼**] > [**Datumseinstell.**] > Taste [**▶**]

2 Geben Sie die Administrator-ID ein und bestätigen Sie mit [**OK**].

## HINWEIS

Geben Sie eine ID zwischen 1 und 16 Stellen ein.

Wählen Sie die Taste [**▲**] oder [**▼**], um eine Zahl einzugeben.

Wählen Sie die Taste [**◀**] oder [**▶**], um den Cursor nach links oder rechts zu bewegen.

3 Geben Sie das Administrator-Passwort ein und bestätigen Sie mit [**OK**].

## HINWEIS

• Geben Sie ein Passwort zwischen 0 (nicht gespeichert) und 16 Stellen ein. Wählen Sie die Taste [**▲**] oder [**▼**], um eine Zahl einzugeben.

Wählen Sie die Taste [**◀**] oder [**▶**], um den Cursor nach links oder rechts zu bewegen.

• Haben Sie die falsche Administrator-ID oder ein falsches Passwort eingegeben, erscheint "Falsche ID" oder "Falsches Passwort" und die Anzeige zur Eingabe erscheint. Geben Sie die ID oder das Passwort nochmals korrekt ein.

## 2 Einstellungen vornehmen.

Taste [▲] [▼] > [Zeitzone] > Taste [OK] > Geben Sie die Zeitzone ein > Taste [OK] > Taste [▲] [▼] > [Datum(JJJJ/MM/TT)] > Taste [OK] > Stellen Sie das Datum ein > Taste [OK] > Taste [▲] [▼] > [Zeit(S:Min.:Sek.)] > Stellen Sie die Zeit ein > Taste [OK] > Taste [▲] [▼] > [Datumsformat] > Taste [OK] > Wählen Sie das Datumsformat > Taste [OK]

| Menüpunkt                | Beschreibung   |
|--------------------------|--|
| <b>Zeitzone</b>          | Legt die Differenz zu GMT fest. Wählen Sie die geringste Distanz aus der Liste zum eigenen Standort. Falls die gewählte Region über eine Sommerzeit verfügt, legen Sie die Einstellungen fest. |
| <b>Datum(JJJJ/MM/TT)</b> | Wählen Sie das Datum für den Aufstellungsort.<br><b>Mögliche Werte:</b> Jahr (2000 bis 2037), Monat (1 bis 12), Tag (1 bis 31)   |
| <b>Zeit(S:Min.:Sek.)</b> | Wählen Sie die Zeit für den Aufstellungsort.<br><b>Mögliche Werte:</b> Stunde (00 bis 23), Minute (00 bis 59), Sekunde (00 bis 59)   |
| <b>Datumsformat</b>      | Legt fest, in welchem Format die Datumsangaben angezeigt werden sollen. Das Jahr wird in westlicher Schreibweise angezeigt.<br><b>Mögliche Werte:</b> MM/TT/JJJJ, TT/MM/JJJJ, JJJJ/MM/TT       |

# Netzwerk-Einstellungen

## Das Kabelnetzwerk einrichten

Das Gerät verfügt über eine Netzwerkschnittstelle, die die Protokolle TCP/IP (IPv4), TCP/IP (IPv6), NetBEUI und IPSec unterstützt. Dies ermöglicht den Druck unter Windows, Macintosh, UNIX und anderen Plattformen.

Gehen Sie folgendermaßen vor, um sich über TCP/IP (IPv4) mit einem Windows-Netzwerk zu verbinden.

Stellen Sie sicher, dass das Netzwerk Kabel verbunden ist, bevor Sie die Einstellungen vornehmen.

➔ [Netzwerk Kabel verbinden \(Seite 2-7\)](#)

Für weitere Netzwerkeinstellungen siehe auch

➔ [Netzwerkeinstellung \(Seite 6-13\)](#)

### IPv4-Einstellungen

#### 1 Anzeige aufrufen.

Taste [Menu] > Taste [▲] [▼] > [Kabelnetzwerk] > Taste [▶] > Taste [▲] [▼] > [TCP/IP] > Taste [OK]

#### 2 Einstellungen vornehmen.

- 1 Taste [▲] [▼] > [Ein] > Taste [OK]
- 2 Wählen Sie die Taste [▶], während „TCP/IP Ein“ angezeigt wird.
- 3 Taste [▲] [▼] > [DHCP] > Taste [OK] > Taste [▲] [▼] > [Aus] > Taste [OK]
- 4 Taste [▲] [▼] > [IP-Adresse] > Taste [OK]
- 5 Stellen Sie die IP-Adresse ein.



#### HINWEIS

Eine Eingabe zwischen 000 und 255 ist möglich.  
Wählen Sie die Taste [▲] oder [▼], um eine Zahl einzugeben.  
Wählen Sie die Taste [◀] oder [▶], um den Cursor nach links oder rechts zu bewegen.

- 6 Bestätigen Sie mit [OK].
- 7 Taste [▲] [▼] > [Subnetzmaske] > Taste [OK]
- 8 Geben Sie die Subnetzmaske ein.



#### HINWEIS

Eine Eingabe zwischen 000 und 255 ist möglich.  
Wählen Sie die Taste [▲] oder [▼], um eine Zahl einzugeben.  
Wählen Sie die Taste [◀] oder [▶], um den Cursor nach links oder rechts zu bewegen.

- 9 Bestätigen Sie mit [OK].
- 10 Taste [▲] [▼] > [Standard Gateway] > Taste [OK]

**11** Geben Sie das Standard Gateway ein.

 **HINWEIS**

Eine Eingabe zwischen 000 und 255 ist möglich.  
Wählen Sie die Taste [▲] oder [▼], um eine Zahl einzugeben.  
Wählen Sie die Taste [◀] oder [▶], um den Cursor nach links oder rechts zu bewegen.

**12** Bestätigen Sie mit [OK].

**13** Taste [▲] [▼] > [Auto-IP] > Taste [OK]

**14** [Aus] > Taste [OK]

 **WICHTIG**

**Nachdem Sie alle Eingaben vorgenommen haben, starten Sie den Netzwerkteil des Geräts über das Systemmenü neu oder schalten Sie das Gerät einmal AUS und wieder AN.**

➔ [Drucker neu starten \(Seite 6-23\)](#)

 **HINWEIS**

Fragen Sie Ihren Administrator vorab nach der IP-Adresse, damit diese bei der Einstellung zur Verfügung steht.

In den folgenden Fällen stellen Sie die IP-Adresse des DNS-Servers im Command Center RX ein.

- Wenn der Hostname verwendet wird und "DHCP" auf "Aus" steht.
- Wenn der DNS-Server mit einer IP-Adresse verwendet wird, die nicht über DHCP automatisch zugewiesen ist.

Weitere Informationen zur Einstellung der IP-Adresse des DNS-Servers siehe auch

➔ **Command Center RX User Guide**



## Das drahtlose Netzwerk einrichten

Falls die WLAN-Schnittstelle auf dem Gerät installiert ist und die Verbindungseinstellungen konfiguriert sind, können Sie auch in einer drahtlosen Netzwerkumgebung drucken. Es stehen die folgenden Konfigurationsmethoden zur Verfügung:

| Konfigurationsmethode  | Beschreibung  | Siehe   |
|--|---|---|
| <b>Konfiguration der Verbindung über das Bedienfeld auf diesem Gerät</b> | Konfigurieren Sie das Netzwerk über die Optionen Wi-Fi Einstellungen oder DrahtlosNetzwerk detailliert über das Systemmenü. | <a href="#">Wi-Fi Einstellungen (Seite 6-10)</a>  |
| <b>Konfiguration der Verbindung mit Hilfe des Wi-Fi Setup Tools</b>      | Dieses Werkzeug ist Bestandteil der Product Library. Richten Sie die Verbindung gemäß den Anweisungen des Assistenten ein.  | <a href="#">Konfiguration der Verbindung mit Hilfe des Wi-Fi Setup Tools (Seite 2-19)</a> |
| <b>Konfiguration der Verbindung über die Webseite</b>                    | Sie können die Verbindung über das Command Center RX einrichten.  | <b>Command Center RX User Guide</b>   |

### HINWEIS

Bei Modellen, die die Wi-Fi-Funktion unterstützen, müssen Sie die Einstellungen in "Kommunikation" entsprechend ändern, wenn Sie eine andere Netzwerkschnittstelle als die verkabelte verwenden möchten.

➔ [Kommunikation \(Seite 6-13\)](#)

## Konfiguration der Verbindung mit Hilfe des Wi-Fi Setup Tools

Um die mit dem Wi-Fi Setup Tool konfigurierten Wi-Fi-Einstellungen an das Gerät senden zu können, müssen Sie den Computer oder das Mobilgerät vor Ort mit dem Gerät verbinden. Dafür steht Ihnen entweder eine Verbindung über Netzwerkabel oder eine WLAN-Verbindung (Wi-Fi Direct) zur Verfügung.

### HINWEIS

- Bevor Sie das Wi-Fi Setup Tool verwenden können, müssen Sie Ihren Computer lokal über ein Netzwerkabel oder über Wi-Fi Direct mit diesem Gerät verbinden.
- Falls Sie Wi-Fi Direct verwenden möchten, stellen Sie sicher, dass Wi-Fi Direct aktiviert ist (Wi-Fi Direct ist auf [Ein] gesetzt). Starten Sie das Netzwerk erneut über das Bedienfeld, damit Ihr Computer über Wi-Fi Direct mit diesem Gerät verbunden ist.
- Damit das direkt mit diesem Gerät verbundene Netzwerkabel verwendet werden kann, wird dem Gerät und dem Computer die Auto-IP (Link-local)-Adresse zugewiesen. Auf diesem Gerät ist Auto-IP als Standard eingestellt.
- Sie können die Einstellungen über das Bedienfeld vornehmen, falls Ihr Computer WPS unterstützt.

➔ [Wi-Fi Einstellungen \(Seite 6-10\)](#)

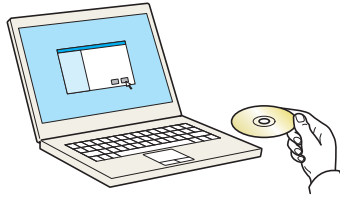
### Verbindung über Netzwerkabel

#### 1 Gerät mit einem Computer verbinden

- 1 Starten Sie das Gerät und verbinden Sie es über ein Netzwerkabel mit dem Computer.
- 2 Schalten Sie den Computer ein.

Die IP-Adresse (Link-local-Adresse) des Geräts und des Computers werden automatisch erzeugt.

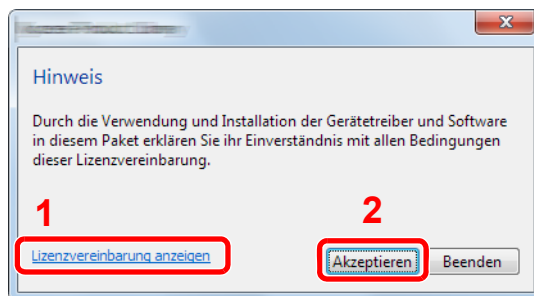
## 2 DVD einlegen.



### HINWEIS

- Die Installation unter Windows muss mit Administratorrechten erfolgen.
- Falls das Fenster "Neue Hardware gefunden" von Windows erscheint, klicken Sie auf **[Abbrechen]**.
- Erscheint ein Fenster zum automatischen Ausführen eines Programms, bestätigen Sie mit **[Setup.exe ausführen]**.
- Falls die Benutzerkontenverwaltung erscheint, klicken Sie auf **[Ja]** (**[Zulassen]**).

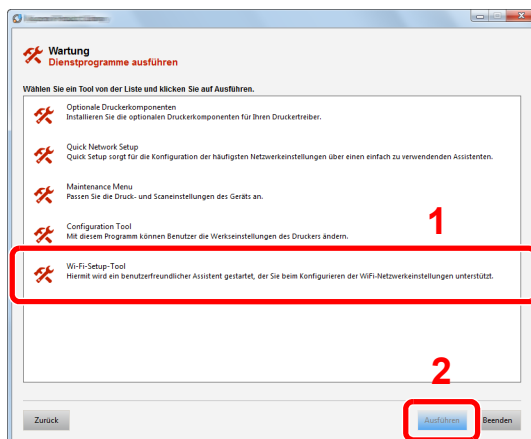
## 3 Anzeige aufrufen.



- 1 Klicken Sie auf **[Lizenzvereinbarung anzeigen]**, um diese zu lesen.
- 2 Klicken Sie auf **[Akzeptieren]**.

## 4 [Wartung] wählen.

## 5 [Wi-Fi Setup Tool] > [Ausführen]



## 6 Einstellungen konfigurieren.

- 1 **[WPS darf nicht verwendet werden]** > **[Weiter]** > **[Weiter]**
- 2 **[LAN-Kabel verwenden]** > **[Weiter]** > **[Weiter]**

### 3 [Einfaches Setup] > [Weiter]

Das Gerät wird erkannt.

#### HINWEIS

- Mit dem Wi-Fi Setup Tool kann nur nach einem Gerät gesucht werden. Der Suchvorgang kann einige Zeit in Anspruch nehmen.
- Falls das Gerät nicht erkannt wird, wählen Sie **[Erweiterte Einstellung]** > **[Weiter]**. Wählen Sie entweder **[Express]** oder **[Anwender]** als Suchmethode aus und geben Sie die IP-Adresse oder den Hostnamen des Geräts ein.

### 4 Wählen Sie das Gerät aus > [Weiter].

### 5 Wählen Sie **[Geräteeinstellungen verwenden.]** unter **[Authentifizierungsart]** und geben Sie den Login-Namen und das Passwort ein. Der Login-Name und das Passwort lauten beide Admin.

### 6 Richten Sie die Kommunikationseinstellungen ein > [Weiter]

### 7 Ändern Sie bei Bedarf die Einstellungen des Zugangspunkts > [Weiter]

Das Netzwerk ist jetzt eingerichtet.

## WLAN-Verbindung mit Wi-Fi Direct

### 1 Anzeige aufrufen.

#### 1 Taste **[Menu]** > Taste **[▲]** **[▼]** > **[Wi-Fi Direct Einst.]** > Taste **[▶]**

#### 2 Geben Sie die Administrator-ID ein und bestätigen Sie mit **[OK]**.

#### HINWEIS

Geben Sie eine ID zwischen 1 und 16 Stellen ein.  
Wählen Sie die Taste **[▲]** oder **[▼]**, um eine Zahl einzugeben.  
Wählen Sie die Taste **[◀]** oder **[▶]**, um den Cursor nach links oder rechts zu bewegen.  
Die Werkseinstellung für die Administrator-ID lautet 4000.

#### 3 Geben Sie das Administrator-Passwort ein und bestätigen Sie mit **[OK]**.

#### HINWEIS

Geben Sie ein Passwort zwischen 0 (nicht gespeichert) und 16 Stellen ein.  
Wählen Sie die Taste **[▲]** oder **[▼]**, um eine Zahl einzugeben.  
Wählen Sie die Taste **[◀]** oder **[▶]**, um den Cursor nach links oder rechts zu bewegen.  
Die Werkseinstellung für das Administrator-Passwort lautet 4000.

#### 4 Taste **[▲]** **[▼]** > **[Wi-Fi Direct]** > Taste **[OK]**

## 2 Einstellungen vornehmen.

Taste [▲] [▼] > [Ein] > Taste [OK]

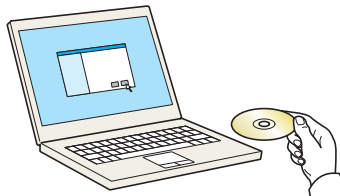
## 3 Den Netzwerkteil des Geräts neu starten.

Taste [Menu] > Taste [▲] [▼] > [Wi-Fi Einstellungen] > Taste [▶] > Taste [▲] [▼] > [Netzwerk Neustart] > Taste [OK] > Taste [OK]

## 4 Einen Computer oder ein Mobilgerät mit dem Gerät verbinden.

➔ [Wi-Fi Direct einrichten \(Seite 2-24\)](#)

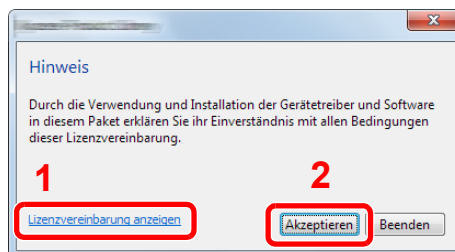
## 5 DVD einlegen.



### HINWEIS

- Die Installation unter Windows muss mit Administratorrechten erfolgen.
- Falls das Fenster "Neue Hardware gefunden" von Windows erscheint, klicken Sie auf **[Abbrechen]**.
- Erscheint ein Fenster zum automatischen Ausführen eines Programms, bestätigen Sie mit **[Setup.exe ausführen]**.
- Falls die Benutzerkontenverwaltung erscheint, klicken Sie auf **[Ja]** (**[Zulassen]**).

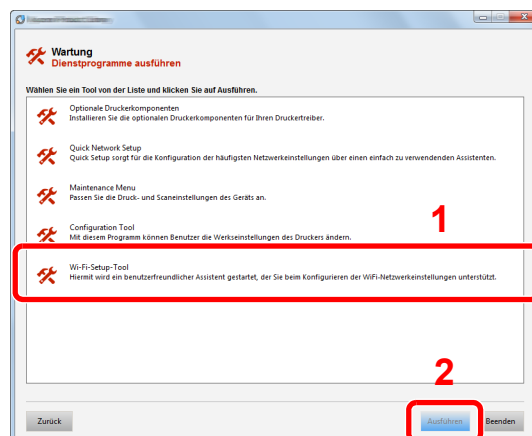
## 6 Anzeige aufrufen.



- 1 Klicken Sie auf **[Lizenzvereinbarung anzeigen]**, um diese zu lesen.
- 2 Klicken Sie auf **[Akzeptieren]**.

## 7 [Wartung] wählen.

## 8 [Wi-Fi Setup Tool] > [Ausführen]



## 9 Einstellungen konfigurieren.

1 [WPS darf nicht verwendet werden] > [Weiter] > [Weiter]

2 [Wi-Fi Direct] > [Weiter] > [Weiter]

3 [Erweiterte Einstellung] > [Weiter]

Wählen Sie entweder **[Express]** oder **[Anwender]** als Suchmethode aus und geben Sie die IP-Adresse oder den Hostnamen des Geräts ein.

4 Wählen Sie das Gerät aus > [Weiter].

5 Wählen Sie **[Geräteinstellungen verwenden.]** unter **[Authentifizierungsart]** und geben Sie den Login-Namen und das Passwort ein. Der Login-Name und das Passwort lauten beide Admin.

6 Richten Sie die Kommunikationseinstellungen ein > [Weiter]

7 Ändern Sie bei Bedarf die Einstellungen des Zugangspunkts > [Weiter]

Das Netzwerk ist jetzt eingerichtet.

## Wi-Fi Direct einrichten

Falls die WLAN-Schnittstelle auf dem Gerät installiert ist, können Sie mit Wi-Fi Direct aus einer Wi-Fi Direct-Umgebung drucken. Es stehen die folgenden Konfigurationsmethoden zur Verfügung:

### Konfiguration der Verbindung über das Bedienfeld auf diesem Gerät

#### Verbindung mit Computern oder Mobilgeräten, die Wi-Fi Direct unterstützen

#### 1 Anzeige aufrufen.

- 1 Taste [**Menu**] > Taste [**▲**] [**▼**] > [**Wi-Fi Direct Einst.**] > Taste [**▶▶**]
- 2 Geben Sie die Administrator-ID ein und bestätigen Sie mit [**OK**].



##### HINWEIS

Geben Sie eine ID zwischen 1 und 16 Stellen ein.  
Wählen Sie die Taste [**▲**] oder [**▼**], um eine Zahl einzugeben.  
Wählen Sie die Taste [**◀**] oder [**▶**], um den Cursor nach links oder rechts zu bewegen.  
Die Werkseinstellung für die Administrator-ID lautet 4000.

- 3 Geben Sie das Administrator-Passwort ein und bestätigen Sie mit [**OK**].



##### HINWEIS

Geben Sie ein Passwort zwischen 0 (nicht gespeichert) und 16 Stellen ein.  
Wählen Sie die Taste [**▲**] oder [**▼**], um eine Zahl einzugeben.  
Wählen Sie die Taste [**◀**] oder [**▶**], um den Cursor nach links oder rechts zu bewegen.  
Die Werkseinstellung für das Administrator-Passwort lautet 4000.

- 4 Taste [**▲**] [**▼**] > [**Wi-Fi Direct**] > Taste [**OK**]

#### 2 Einstellungen konfigurieren.

Taste [**▲**] [**▼**] > [**Ein**] > Taste [**OK**]

#### 3 Den Netzwerkteil des Geräts neu starten.

Taste [**Menu**] > Taste [**▲**] [**▼**] > [**Wi-Fi Einstellungen**] > Taste [**▶▶**] > Taste [**▲**] [**▼**] > [**Netzw. Neustart**] > Taste [**OK**] > Taste [**OK**]

#### 4 Den Gerätenamen auf dem Computer oder Mobilgerät angeben.

Falls eine Bestätigungsmeldung auf dem Bedienfeld angezeigt wird, bestätigen Sie mit [**Ja**].

Die Netzwerkverbindung zwischen diesem Gerät und dem Mobilgerät ist eingerichtet.

## Verbindung mit Computern oder Mobilgeräten, die Wi-Fi Direct nicht unterstützen

Hier wird die Verbindung zu iOS-Mobilgeräten erklärt.

### 1 Anzeige aufrufen.

- 1 Taste [Menu] > Taste [▲] [▼] > [Wi-Fi Direct Einst.] > Taste [▶]
- 2 Geben Sie die Administrator-ID ein und bestätigen Sie mit [OK].



#### HINWEIS

Geben Sie eine ID zwischen 1 und 16 Stellen ein.  
Wählen Sie die Taste [▲] oder [▼], um eine Zahl einzugeben.  
Wählen Sie die Taste [◀] oder [▶], um den Cursor nach links oder rechts zu bewegen.  
Die Werkseinstellung für die Administrator-ID lautet 4000.

- 3 Geben Sie das Administrator-Passwort ein und bestätigen Sie mit [OK].



#### HINWEIS

Geben Sie ein Passwort zwischen 0 (nicht gespeichert) und 16 Stellen ein.  
Wählen Sie die Taste [▲] oder [▼], um eine Zahl einzugeben.  
Wählen Sie die Taste [◀] oder [▶], um den Cursor nach links oder rechts zu bewegen.  
Die Werkseinstellung für das Administrator-Passwort lautet 4000.

- 4 Taste [▲] [▼] > [Wi-Fi Direct] > Taste [OK]

### 2 Einstellungen konfigurieren.

Taste [▲] [▼] > [Ein] > Taste [OK]

### 3 Den Netzwerkteil des Geräts neu starten.

Taste [Menu] > Taste [▲] [▼] > [Wi-Fi Einstellungen] > Taste [▶] > Taste [▲] [▼] > [Netzwerk Neustart] > Taste [OK] > Taste [OK]

### 4 Taste [Menu] > Taste [▲] [▼] > [Wi-Fi Direct Einst.] > Taste [▶]

### 5 Den Netzwerknamen (SSID), die IP-Adresse und das Passwort notieren.

### 6 Das Mobilgerät einrichten.

- 1 [Einstellungen] > [Wi-Fi]
- 2 Wählen Sie den Netzwerknamen (SSID) von Schritt 5 aus der Liste aus.
- 3 Geben Sie das Passwort aus Schritt 5 ein > [Verbind.]

Die Netzwerkverbindung zwischen diesem Gerät und dem Mobilgerät ist eingerichtet.

## Einrichten der Verbindung per Knopfdruck

Falls Ihr Computer oder Mobilgerät zwar nicht Wi-Fi Direct, aber WPS unterstützt, können Sie die Netzwerkverbindung per Knopfdruck einrichten.

## 1 Anzeige aufrufen.

- 1 Taste [Menu] > Taste [▲] [▼] > [Wi-Fi Direct Einst.] > Taste [▶]
- 2 Geben Sie die Administrator-ID ein und bestätigen Sie mit [OK].

### HINWEIS

Geben Sie eine ID zwischen 1 und 16 Stellen ein.  
Wählen Sie die Taste [▲] oder [▼], um eine Zahl einzugeben.  
Wählen Sie die Taste [◀] oder [▶], um den Cursor nach links oder rechts zu bewegen.  
Die Werkseinstellung für die Administrator-ID lautet 4000.

- 3 Geben Sie das Administrator-Passwort ein und bestätigen Sie mit [OK].

### HINWEIS

Geben Sie ein Passwort zwischen 0 (nicht gespeichert) und 16 Stellen ein.  
Wählen Sie die Taste [▲] oder [▼], um eine Zahl einzugeben.  
Wählen Sie die Taste [◀] oder [▶], um den Cursor nach links oder rechts zu bewegen.  
Die Werkseinstellung für das Administrator-Passwort lautet 4000.

- 4 Taste [▲] [▼] > [Wi-Fi Direct] > Taste [OK]

## 2 Einstellungen konfigurieren.

Taste [▲] [▼] > [Ein] > Taste [OK]

## 3 Den Netzwerkteil des Geräts neu starten.

Taste [Menu] > Taste [▲] [▼] > [Wi-Fi Einstellungen] > Taste [▶] > Taste [▲] [▼] > [Netzwerk Neustart] > Taste [OK] > Taste [OK]

## 4 Taste [Menu] > Taste [▲] [▼] > [Wi-Fi Direct] > Taste [▶] > Taste [▲] [▼] > [Knopfdruck Einst.] > Taste [OK] > Taste [OK]

## 5 Den Knopf auf dem Computer oder Mobilgerät drücken und gleichzeitig [OK] wählen.

Die Netzwerkverbindung zwischen diesem Gerät und dem Computer oder Mobilgerät ist eingerichtet.

### WICHTIG

Sie können mit Wi-Fi Direct bis zu drei Mobilgeräte gleichzeitig verbinden. Wenn Geräte, die Wi-Fi Direct unterstützen, bereits verbunden sind und Sie ein weiteres Gerät anschließen möchten, müssen Sie die bereits angeschlossenen Geräte vom Netzwerk trennen. Es stehen die folgenden Methoden zur Verfügung, um die Geräte zu trennen:

- Trennung des Netzwerks vom Computer oder Mobilgerät
- Trennung aller Geräte vom Netzwerk über das Bedienfeld  
Wählen Sie die Taste [Menu] > Taste [▲] [▼] > [Wi-Fi Direct] > Taste [▶] > Taste [▲] [▼] > [Alle trennen] > Taste [OK] > Taste [OK]
- Einrichtung der automatischen Trennzeit im Systemmenü  
➔ [Wi-Fi Direct Einst. \(Seite 6-10\)](#)
- Einrichtung der automatischen Trennzeit im Command Center RX  
➔ [Command Center RX User Guide](#)



# Energiespar-Funktionen

Bleibt das Gerät für eine längere Zeit unbenutzt, geht es automatisch in den Ruhemodus, um den Stromverbrauch zu senken. Wird das Gerät im Ruhemodus nicht verwendet, wird es automatisch ausgestellt.

## Automatischer Ruhemodus

Der automatische Ruhemodus versetzt das Gerät automatisch in den Ruhemodus, wenn es über eine vorher eingestellte Zeitspanne inaktiv ist.

Die Zeit bis zum Eintritt in den Ruhemodus beträgt:

- 1 Minute (Standard).

Sollten während des Ruhemodus Druckdaten empfangen werden, startet das Gerät automatisch und druckt.

Um das Gerät wieder zu starten, führen Sie die folgenden Aktionen aus.

- Wählen Sie die Taste **[GO]**.

Die Zeit bis zur Betriebsbereitschaft aus dem Ruhemodus beträgt:

- Innerhalb 10 Sekunden

Je nach Umgebungsbedingungen, wie z. B. Zugluft, kann das System verzögert reagieren.

### 1 Anzeige aufrufen.

- 1 Taste **[Menu]** > Taste **[▲]** **[▼]** > **[Gerät allgemein]** > Taste **[▶]** > Taste **[▲]** **[▼]** > **[Timer]** > Taste **[▶]**
- 2 Geben Sie die Administrator-ID ein und bestätigen Sie mit **[OK]**.



#### HINWEIS

Geben Sie eine ID zwischen 1 und 16 Stellen ein.  
Wählen Sie die Taste **[▲]** oder **[▼]**, um eine Zahl einzugeben.  
Wählen Sie die Taste **[◀]** oder **[▶]**, um den Cursor nach links oder rechts zu bewegen.  
Die Werkseinstellung für die Administrator-ID lautet 4000.

- 3 Geben Sie das Administrator-Passwort ein und bestätigen Sie mit **[OK]**.



#### HINWEIS

Geben Sie ein Passwort zwischen 0 (nicht gespeichert) und 16 Stellen ein.  
Wählen Sie die Taste **[▲]** oder **[▼]**, um eine Zahl einzugeben.  
Wählen Sie die Taste **[◀]** oder **[▶]**, um den Cursor nach links oder rechts zu bewegen.  
Die Werkseinstellung für das Administrator-Passwort lautet 4000.

- 4 Taste **[▲]** **[▼]** > **[Ruhe-Timer]** > Taste **[OK]**

## 2 Ruhezeit wählen.

- 1 Geben Sie die Ruhezeit ein.

### HINWEIS

Sie können einen der folgenden Werte eingeben:

- In Europa: 1 bis 120 Minuten
- Außerhalb Europas: 1 bis 240 Minuten

Wählen Sie die Taste [▲] oder [▼], um eine Zahl einzugeben.

Wählen Sie die Taste [◀] oder [▶], um den Cursor nach links oder rechts zu bewegen.

- 2 Bestätigen Sie mit [OK].

## Ruhemodusstufe

### Netzwerk, Kartenleser

Sie können festlegen, ob der Ruhemodus für jede Funktion aktiv sein soll. Wenn das Gerät in den Ruhemodus wechselt, arbeitet der Kartenleser nicht.

Für mehr Informationen zur Ruhemodusstufe siehe auch

➔ [Ruhemodusstufe \(Seite 6-20\)](#)

### Ruhemodusstufe (Modelle außerhalb Europas)

Bei der Ruhemodusstufe gibt es zwei Betriebsarten: Energie sparen und Schnell bereit. Die Standardeinstellung ist Energie sparen.

Dieser Modus spart mehr Energie als der Modus Schnell bereit. Mit diesem Modus kann der Ruhemodus für jede Funktion einzeln aktiviert werden. Der Kartenleser kann dann nicht arbeiten.

Um das Gerät wieder zu starten, wählen Sie die Taste [GO] auf dem Bedienfeld. Sollten während des Ruhemodus Druckdaten empfangen werden, startet das Gerät automatisch und druckt.

## 1 Anzeige aufrufen.

- 1 Taste [Menu] > Taste [▲] [▼] > [Gerät allgemein] > Taste [▶] > Taste [▲] [▼] > [Ruhemodusstufe] > Taste [▶]
- 2 Geben Sie die Administrator-ID ein und bestätigen Sie mit [OK].

### HINWEIS

Geben Sie eine ID zwischen 1 und 16 Stellen ein.

Wählen Sie die Taste [▲] oder [▼], um eine Zahl einzugeben.

Wählen Sie die Taste [◀] oder [▶], um den Cursor nach links oder rechts zu bewegen.

Die Werkseinstellung für die Administrator-ID lautet 4000.

- 3 Geben Sie das Administrator-Passwort ein und bestätigen Sie mit [OK].

### HINWEIS

Geben Sie ein Passwort zwischen 0 (nicht gespeichert) und 16 Stellen ein.

Wählen Sie die Taste [▲] oder [▼], um eine Zahl einzugeben.

Wählen Sie die Taste [◀] oder [▶], um den Cursor nach links oder rechts zu bewegen.

Die Werkseinstellung für das Administrator-Passwort lautet 4000.

- 4 Taste [▲] [▼] > [Ruhemodusstufe] > Taste [OK]

## 2 Ruhemodusstufe festlegen.

Taste [▲] [▼] > [Schnell bereit] oder [Energie sparen] > Taste [OK]

Wenn [Energie sparen] ausgewählt wird, stellen Sie als Nächstes ein, ob der Energiesparmodus für jede Funktion eingerichtet werden soll.

## 3 Ruhemodus-Regel einstellen.

1 Taste [▲] [▼] > [Netzwerk] oder [Kartenleser] > Taste [OK]

[Kartenleser] wird angezeigt, wenn das optionale Card Authentication Kit aktiviert ist.

2 Taste [▲] [▼] > [Aus] oder [Ein] > Taste [OK]

## Ausschalt-Regel (Europäische Modelle)

Über die Ausschalt-Regel wird verhindert, dass sich das Gerät automatisch abstellt.

Die voreingestellte Zeit beträgt 3 Tage.

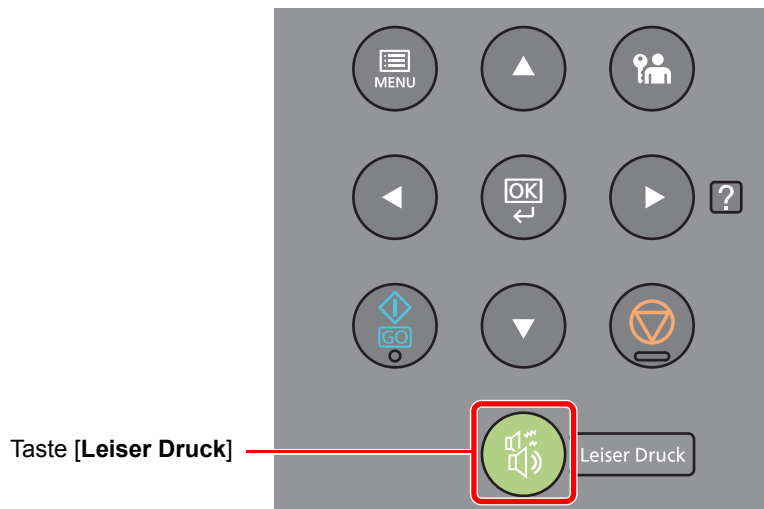
Für mehr Informationen zur Ausschalt-Regel siehe auch

➔ [Ausschalt-Regel \(Europäische Modelle\) \(Seite 6-20\)](#)

## Leiser Betrieb

Niedrigere Druckgeschwindigkeit für leisere Verarbeitung. Wählen Sie diesen Modus, wenn das Betriebsgeräusch störend ist.

Sobald die Taste **[Leiser Druck]** gewählt wird, beginnt die Taste **[Leiser Druck]** zu blinken und der Modus Leiser Betrieb ist aktiviert.



### HINWEIS

Im Modus Leiser Betrieb ist die Verarbeitungsgeschwindigkeit niedriger als im normalen Modus.

# Software installieren

Installieren Sie die entsprechende Software von der mitgelieferten DVD (Product Library) auf Ihrem PC, wenn Sie die Druckerfunktionen auf diesem Gerät von Ihrem PC aus verwenden möchten.

## Mitgelieferte Windows-Software auf der DVD

Sie können zwei unterschiedliche Installationsmethoden auswählen, die [**Schnellinstallation**] oder die [**Benutzerdefinierte Installation**]. Im Normalfall wählen Sie die [**Schnellinstallation**]. Die Installation einzelner Komponenten kann über die [**Schnellinstallation**] nicht erfolgen. Wählen Sie in diesem Fall die [**Benutzerdefinierte Installation**].

Für weitere Hinweise zur benutzerdefinierten Installation siehe auch

➔ [Benutzerdefinierte Installation \(Seite 2-34\)](#)

| Software                         | Beschreibung   | Schnell-<br>installation |
|----------------------------------|--|--------------------------|
| KX DRIVER                        | Der Druckertreiber dient dazu, Dateien vom Computer auf dem Gerät auszudrucken. Es werden verschiedene Druckersprachen (PCL XL, KPDL usw.) von einem einzigen Treiber unterstützt. Dieser Druckertreiber ermöglicht die Nutzung aller Leistungsmerkmale des Geräts.<br>Der Druckertreiber kann auch benutzt werden, um PDF-Dateien zu erstellen. | ○                        |
| KX XPS DRIVER                    | Dieser Druckertreiber unterstützt XPS (XML Papierspezifikation) der Microsoft Corporation.   | -                        |
| KPDL mini-driver/PCL mini-driver | Hierbei handelt es sich um einen Microsoft MiniTreiber, der PCL und KPDL unterstützt. Dieser Treiber unterliegt Einschränkungen bezüglich einiger Gerätefunktionen und der Unterstützung der lieferbaren Optionen.   | -                        |
| KYOCERA Net Viewer               | Dieses Tool ermöglicht die Überwachung des Geräts über das Netzwerk.   | -                        |
| Status Monitor                   | Der Status Monitor überwacht den Druckerstatus und bietet eine ständige Berichtsfunktion.  | ○                        |
| KYOCERA Net Direct Print         | Mit dieser Anwendung kann eine PDF-Datei gedruckt werden, ohne den Acrobat Reader zu verwenden.  | -                        |
| FONTS                            | Diese Bildschirmschriftarten ermöglichen die Nutzung der internen Geräte-Schriftarten in einer Anwendungssoftware.   | ○                        |



### HINWEIS

- Die Installation unter Windows muss mit Administratorrechten erfolgen.
- Unter Windows XP kann der KX XPS DRIVER nicht installiert werden.

# Installation des Druckertreibers unter Windows

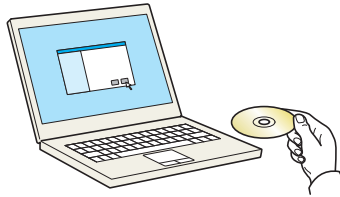
## Schnellinstallation

Der folgende Ablauf erklärt die Installation der Software unter Windows 8.1, nachdem **[Schnellinstallation]** ausgewählt wurde.

Für weitere Hinweise zur benutzerdefinierten Installation siehe auch

➔ [Benutzerdefinierte Installation \(Seite 2-34\)](#)

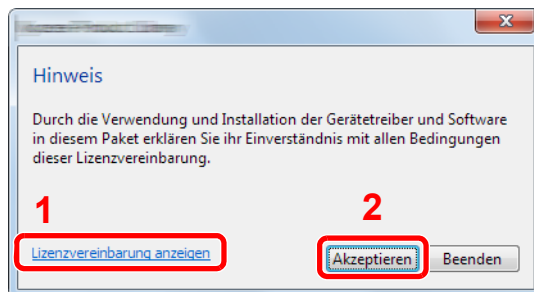
### 1 DVD einlegen.



#### HINWEIS

- Die Installation unter Windows muss mit Administratorrechten erfolgen.
- Falls das Fenster "Neue Hardware gefunden" von Windows erscheint, klicken Sie auf **[Abbrechen]**.
- Erscheint ein Fenster zum automatischen Ausführen eines Programms, bestätigen Sie mit **[Setup.exe ausführen]**.
- Falls die Benutzerkontenverwaltung erscheint, klicken Sie auf **[Ja]** (**[Zulassen]**).

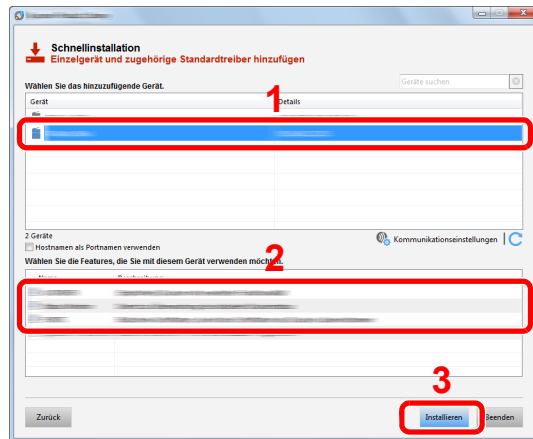
### 2 Anzeige aufrufen.



- 1 Klicken Sie auf **[Lizenzvereinbarung anzeigen]**.  
Lesen Sie die Lizenzvereinbarung.
- 2 Klicken Sie auf **[Akzeptieren]**.

### 3 **[Schnellinstallation]** auswählen.

## 4 Software installieren.



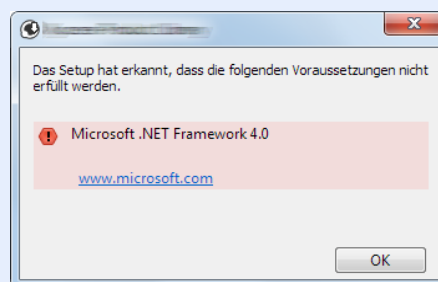
Sie können auch die Einstellung **[Hostnamen als Portnamen verwenden]** auswählen, um den Hostnamen für die Bezeichnung des Standard TCP/IP-Anschlusses zu verwenden. (Eine USB-Verbindung kann nicht verwendet werden.)

### ✓ WICHTIG

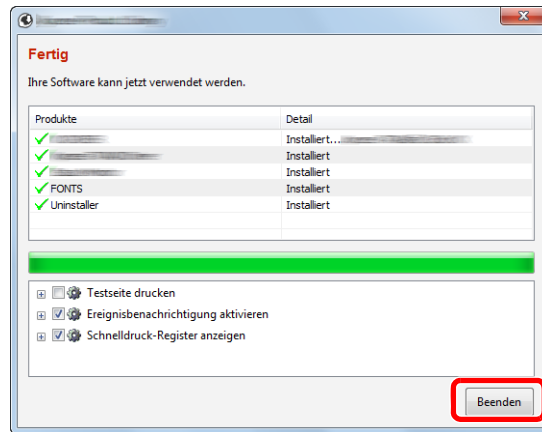
**Falls Wi-Fi oder Wi-Fi Direct aktiviert ist, müssen Sie die IP-Adresse für den Anschlussnamen angeben. Die Installation kann unter Umständen fehlschlagen, falls der Hostname angegeben wird.**

### 💡 HINWEIS

- Falls das Gerät nicht erkannt wird, auch wenn es betriebsbereit ist, prüfen Sie Folgendes. Wird kein Drucker gefunden, prüfen Sie, ob die Kabelverbindungen zwischen USB oder Netzwerk und Drucker korrekt sind und ob der Drucker eingeschaltet ist. Dann klicken Sie auf **C** (Aktualisieren).
- Falls ein Warnfenster mit Windows Sicherheitshinweisen erscheint, klicken Sie auf **[Diese Treibersoftware trotzdem installieren]**.
- Um den Status Monitor bei Windows-Versionen zu installieren, die älter als Windows 8 sind, müssen Sie vorher Microsoft .NET Framework 4.0 installieren.



## 5 Installation beenden.



Sobald "**Ihre Software kann jetzt verwendet werden**" erscheint, können Sie die Software verwenden. Um eine Testseite zu drucken, aktivieren Sie das Kontrollkästchen "**Testseite drucken**" und wählen ein Gerät aus.

Klicken Sie auf [**Beenden**], um den Installationsassistenten zu verlassen.



### HINWEIS

Falls Sie unter Windows XP [**Geräteeinstellungen**] gewählt haben, erscheint das Dialogfenster für die Geräteeinstellungen, nachdem Sie auf [**Fertig stellen**] geklickt haben. Legen Sie die Einstellungen für die am Gerät installierten Optionen fest. Die Geräteeinstellungen können auch nach der Installation konfiguriert werden.

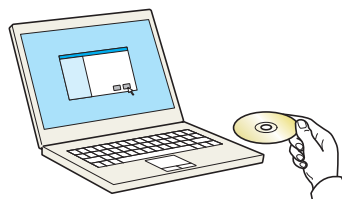
➔ [Printer Driver User Guide](#)

Falls eine Aufforderung zum Neustart erscheint, starten Sie den Computer neu und folgen Sie den Anweisungen auf dem Bildschirm. Die Installation des Druckertreibers ist nun beendet.

## Benutzerdefinierte Installation

Der folgende Ablauf erklärt die Installation der Software unter Windows 8.1, nachdem [**Benutzerdefinierte Installation**] ausgewählt wurde.

### 1 DVD einlegen.

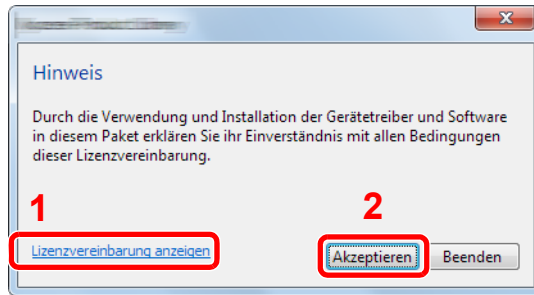


### HINWEIS

- Die Installation unter Windows muss mit Administratorrechten erfolgen.
- Falls das Fenster "**Neue Hardware gefunden**" von Windows erscheint, klicken Sie auf [**Abbrechen**].
- Erscheint ein Fenster zum automatischen Ausführen eines Programms, bestätigen Sie mit [**Setup.exe ausführen**].
- Falls die Benutzerkontenverwaltung erscheint, klicken Sie auf [**Ja**] ([**Zulassen**]).



## 2 Anzeige aufrufen.

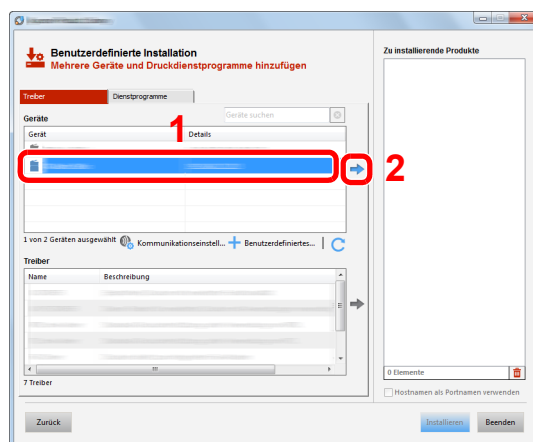


- 1 Klicken Sie auf **[Lizenzvereinbarung anzeigen]**. Lesen Sie die Lizenzvereinbarung.
- 2 Klicken Sie auf **[Akzeptieren]**.

## 3 [Benutzerdefinierte Installation] auswählen.

## 4 Software installieren.

- 1 Wählen Sie den zu installierenden Drucker.



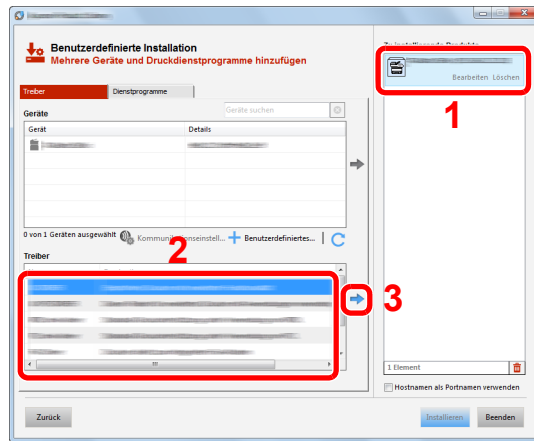
### ✓ WICHTIG

Falls Wi-Fi oder Wi-Fi Direct aktiviert ist, müssen Sie die IP-Adresse für den Anschlussnamen angeben. Die Installation kann unter Umständen fehlschlagen, falls der Hostname angegeben wird.

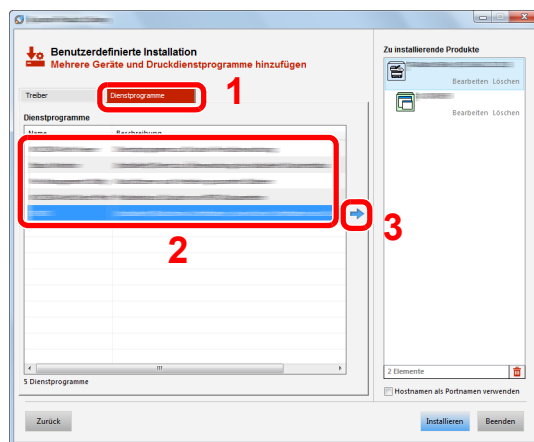
### 🔧 HINWEIS

- Falls das Gerät nicht erkannt wird, auch wenn es betriebsbereit ist, prüfen Sie Folgendes. Wird kein Drucker gefunden, prüfen Sie, ob die Kabelverbindungen zwischen USB oder Netzwerk und Drucker korrekt sind und ob der Drucker eingeschaltet ist. Dann klicken Sie auf **C** (Aktualisieren).
- Falls das gewünschte Gerät nicht angezeigt wird, klicken Sie **[Benutzerdefiniertes Gerät hinzufügen]**, um das Gerät direkt auszuwählen.

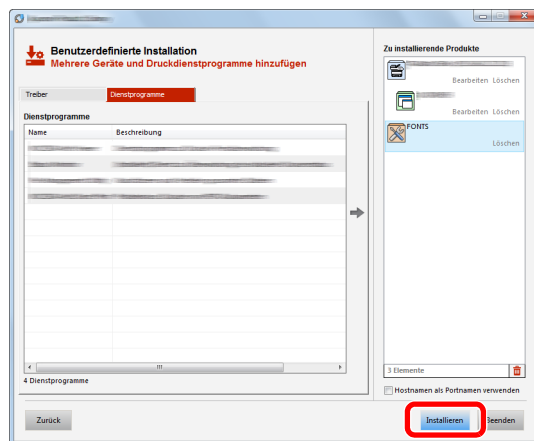
2 Wählen Sie den zu installierenden Treiber aus.



3 Öffnen Sie die Karteikarte [Dienstprogramme] und wählen Sie das zu installierende Dienstprogramm aus.

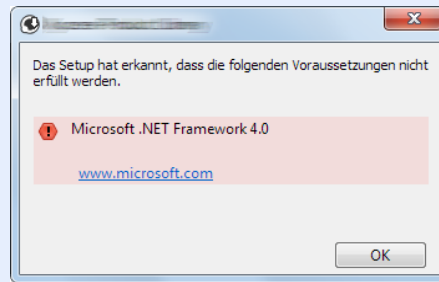


4 Klicken Sie auf [Installieren].

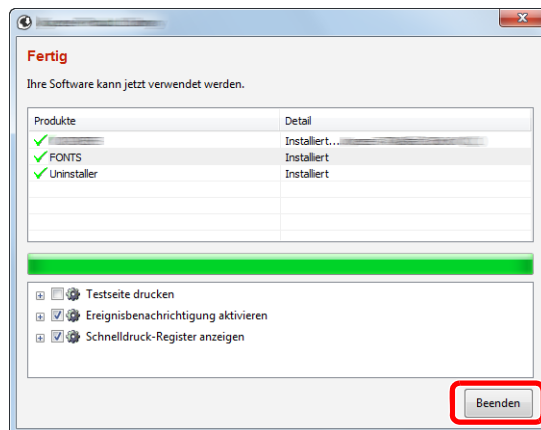


 **HINWEIS**

Um den Status Monitor bei Windows-Versionen zu installieren, die älter als Windows 8 sind, müssen Sie vorher Microsoft .NET Framework 4.0 installieren.



**5 Installation beenden.**



Sobald "**Ihre Software kann jetzt verwendet werden**" erscheint, können Sie die Software verwenden. Um eine Testseite zu drucken, aktivieren Sie das Kontrollkästchen "**Testseite drucken**" und wählen ein Gerät aus.

Klicken Sie auf [**Beenden**], um den Installationsassistenten zu verlassen.

 **HINWEIS**

Falls Sie unter Windows XP [**Geräteeinstellungen**] gewählt haben, erscheint das Dialogfenster für die Geräteeinstellungen, nachdem Sie auf [**Fertig stellen**] geklickt haben. Legen Sie die Einstellungen für die am Gerät installierten Optionen fest. Die Geräteeinstellungen können auch nach der Installation konfiguriert werden.

➔ **Printer Driver User Guide**

Falls eine Aufforderung zum Neustart erscheint, starten Sie den Computer neu und folgen Sie den Anweisungen auf dem Bildschirm. Die Installation des Druckertreibers ist nun beendet.

## Software deinstallieren

Gehen Sie wie folgt vor, um die Software von Ihrem Computer zu entfernen.

### HINWEIS

Die Deinstallation unter Windows muss mit Administratorrechten erfolgen.

### 1 Anzeige aufrufen.

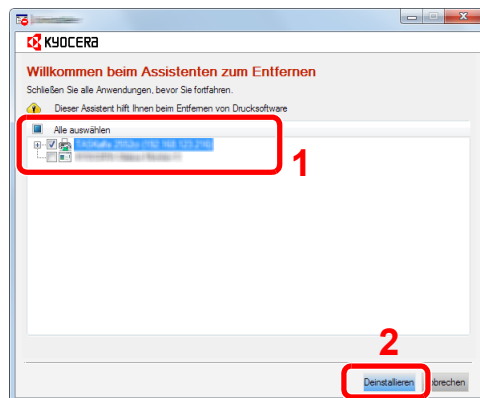
Klicken Sie in der Charms-Leiste auf [**Suchen**] und geben Sie im Suchfeld "Kyocera Product Library deinstallieren" ein. Wählen Sie [**Kyocera Product Library deinstallieren**] aus der Ergebnisliste aus.

### HINWEIS

Unter Windows 7 klicken Sie [**Start**] auf der Windows-Oberfläche. Wählen Sie [**Alle Programme**], [**Kyocera**] und [**Kyocera Product Library deinstallieren**]. Der Deinstallations-Assistent wird geöffnet.

### 2 Software deinstallieren.

Aktivieren Sie das Kontrollkästchen der Software, die entfernt werden soll.



### 3 Deinstallation beenden.

Falls eine Aufforderung zum Neustart erscheint, starten Sie den Computer neu und folgen Sie den Anweisungen auf dem Bildschirm. Die Deinstallation der Software ist nun beendet.

### HINWEIS

- Die Software kann ebenfalls von der Product Library deinstalliert werden.
- Im Dialogfenster der Product Library wählen Sie [**Deinstallieren**] und folgen den Anweisungen auf dem Bildschirm.

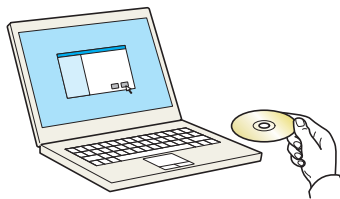
# Installation des Druckertreibers unter Macintosh

Die Druckfunktion des Geräts kann auch mit einem Macintosh Computer genutzt werden.

## HINWEIS

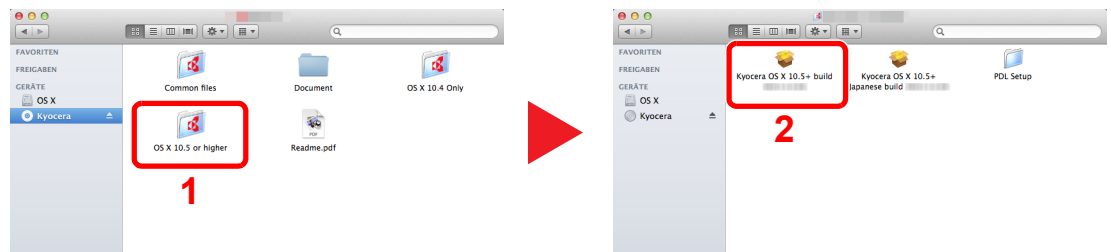
- Die Installation unter Mac OS muss mit Administratorrechten erfolgen.
- Wollen Sie mit einem Macintosh Computer drucken, setzen Sie die Druckeremulation auf **[KPDL]** oder **[KPDL (Auto)]**.
- ➔ [Emulation \(Seite 6-8\)](#)
- Soll das Gerät über Bonjour verbunden werden, aktivieren Sie Bonjour in den Netzwerkeinstellungen.
- ➔ [Bonjour \(Seite 6-13\)](#)
- Erscheint das Dialogfeld "Benutzeranmeldung", geben Sie Namen und Kennwort zum Einloggen ein.
- Wenn Sie über AirPrint drucken, müssen Sie die Software nicht installieren.

## 1 DVD einlegen.



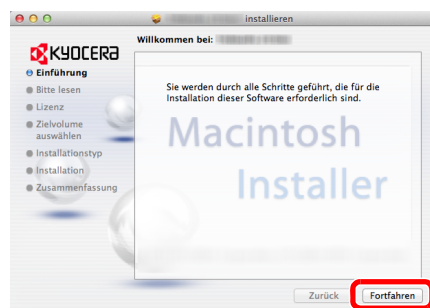
Doppelklicken Sie auf das Symbol **[Kyocera]**.

## 2 Anzeige aufrufen.



Doppelklicken Sie auf **[Kyocera OS X x.x]**, je nachdem mit welcher Mac OS Version Sie arbeiten.

## 3 Druckertreiber installieren.



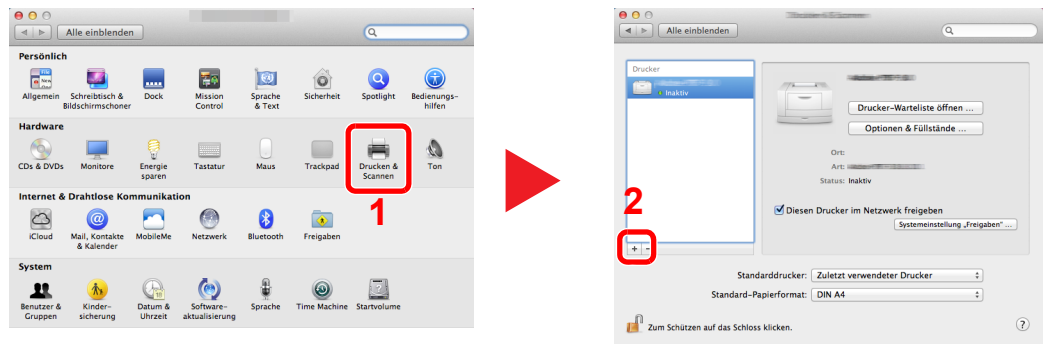
Installieren Sie den Druckertreiber, indem Sie den Anweisungen auf dem Bildschirm folgen.

Die Installation des Druckertreibers ist nun abgeschlossen.

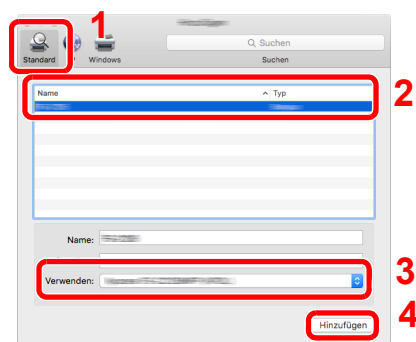
Bei Benutzung einer USB-Verbindung wird der Drucker automatisch erkannt und verbunden. Wird ein IP-Anschluss verwendet, sind die folgenden Einstellungen nötig.

## 4 Drucker konfigurieren.

- 1 Öffnen Sie die Systemeinstellungen und fügen Sie den Drucker hinzu.



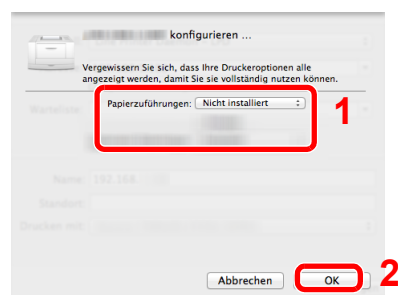
- 2 Wählen Sie **[Standard]**. Klicken Sie dann auf den Punkt, der unter "Name" eingetragen ist. Wählen Sie den Treiber, der unter "Drucken mit" eingetragen ist.



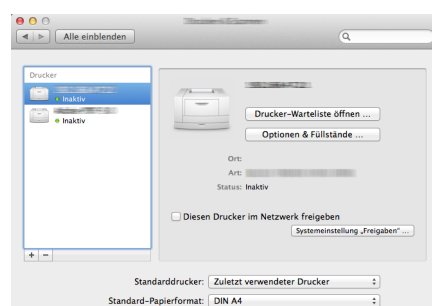
### HINWEIS

Falls Sie eine IP-Verbindung verwenden, klicken Sie auf das IP-Symbol für einen IP-Anschluss. Geben Sie die IP-Adresse oder den Hostnamen ein. Die unter "Adresse" eingegebene Nummer erscheint automatisch im Feld "Name". Ändern Sie diese bei Bedarf.

- 3 Wählen Sie die verfügbaren Druckeroptionen aus.



- 4 Der gewählte Drucker wird hinzugefügt.



# Zähler prüfen

Überprüfen Sie die Anzahl der gedruckten Seiten.

## **1 Anzeige aufrufen.**

Taste [Menu] > Taste [▲] [▼] > [Zähler] > Taste [▶]

## **2 Zähler prüfen.**

Wählen Sie den Parameter, den Sie anzeigen möchten.

# Zusätzliche Vorbereitung durch den Administrator

Zusätzlich zu den in diesem Kapitel behandelten Themen sollte der Administrator die folgenden Punkte überprüfen und nötigenfalls Einstellungen vornehmen.

## Verbesserung der Sicherheit

Ein Benutzer mit Administratorrechten wurde bereits im Gerät gespeichert. Das Anmelden als dieser Benutzer erlaubt die Änderung aller Einstellungen, daher ändern Sie bitte Login-Namen und Passwort.

Zusätzlich verfügt das Gerät über eine Benutzer Authentifizierung, die den Zugang zum Gerät in der Form beschränken kann, dass nur Benutzer mit gültigem Login-Namen und Passwort Zugang erhalten.

➔ [Benutzer-/Kostenstellenverwaltung \(Seite 7-1\)](#)

| Sie wollen...                                       | Funktion         | Siehe                               |
|---|------------------|-------------------------------------|
| <b>Den Nutzerkreis des Geräts einschränken.</b>     | Auto Bedienrück. | <a href="#">Seite 6-19</a>          |
| <b>Sendungen vor Abfangen und Abhören schützen.</b> | IPP over SSL     | <a href="#">Seite 6-14</a>          |
|   | HTTPS            | <a href="#">Seite 6-15</a>          |
|   | SMTP-Sicherheit  | <b>Command Center RX User Guide</b> |
|   | POP3-Sicherheit  | <b>Command Center RX User Guide</b> |
|   | IPSec            | <a href="#">Seite 6-13</a>          |
|   | SNMPv3           | <a href="#">Seite 6-13</a>          |



# Command Center RX

Falls das Gerät über das Netzwerk betrieben wird, können über das Command Center RX die erforderlichen Einstellungen vorgenommen werden.

Der folgende Abschnitt erklärt, wie man das Command Center RX öffnet und wie die Sicherheitseinstellungen und der Hostname geändert werden können.

## ➔ Command Center RX User Guide

### HINWEIS

Um vollen Zugriff auf alle Funktionen der Command Center RX-Seiten zu erhalten, geben Sie den Benutzernamen und das Passwort ein und klicken Sie auf **[Anmelden]**. Die Eingabe des Administrator-Passworts erlaubt den Benutzern den vollen Zugriff auf alle Seiten einschließlich der Dokumenten-Box. Der werksseitig standardmäßig hinterlegte Benutzer mit Administratorrechten lautet wie folgt. (Achten Sie bei der Eingabe darauf, dass zwischen Groß- und Kleinschreibung unterschieden wird.)

**Login-Benutzername:**     **Admin**  
**Login-Passwort:**       **Admin**

Folgende Einstellungen können vom Administrator und vom allgemeinen Benutzer im Command Center RX vorgenommen werden.

| Einstellung                      | Beschreibung  | Administrator         | Allgemeiner Benutzer  |
|----------------------------------|---|-----------------------|-----------------------|
| <b>Geräteinformation</b>         | Die Grundinformation des Geräts kann überprüft werden.                    | <input type="radio"/> | <input type="radio"/> |
| <b>Auftragsstatus</b>            | Zeigt alle Geräteinformationen wie Druckaufträge und Auftragshistorie an. | <input type="radio"/> | <input type="radio"/> |
| <b>Dokumenten-Box</b>            | Legt Einstellungen für die Auftrags-Box fest.                             | <input type="radio"/> | -                     |
| <b>Geräte-Einstellungen</b>      | Ermöglicht erweiterte Einstellungen des Geräts.                           | <input type="radio"/> | -                     |
| <b>Funktions-Einstellungen</b>   | Ermöglicht erweiterte Funktions-Einstellungen.                            | <input type="radio"/> | -                     |
| <b>Netzwerk-Einstellungen</b>    | Konfiguriert die erweiterten Netzwerk-Einstellungen.                      | <input type="radio"/> | -                     |
| <b>Sicherheits-Einstellungen</b> | Konfiguriert die erweiterten Sicherheitseinstellungen.                    | <input type="radio"/> | -                     |
| <b>Management-Einstellungen</b>  | Konfiguriert erweiterte Management-Einstellungen.                         | <input type="radio"/> | -                     |

## Command Center RX öffnen

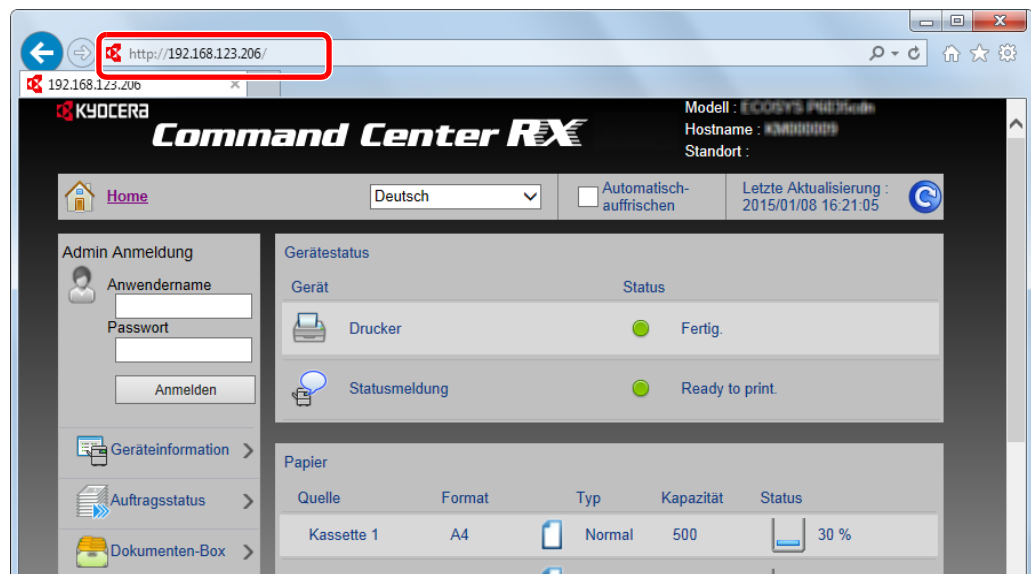
### 1 Anzeige aufrufen.

- 1 Starten Sie Ihren Webbrowser.
- 2 In der Adresszeile geben Sie die IP-Adresse oder den Hostnamen des Geräts genauso wie eine Internetadresse (URL) ein.

Drucken Sie die Statusseite aus, um die IP-Adresse und den Hostnamen des Geräts zu prüfen.

Taste **[Menu]** > Taste **[▲]** **[▼]** > **[Bericht drucken]** > Taste **[▶]** > Taste **[▲]** **[▼]** > **[Statusseite drucken]** > Taste **[OK]** > Taste **[OK]**

Beispiele: `https://192.168.48.21/` (für die IP-Adresse)  
`https://MFP001` (Wenn der Hostname "MFP001" lautet)



Die nun angezeigte Seite enthält Basisinformationen über das Gerät und das Command Center RX sowie die Angabe des aktuellen Status.

#### HINWEIS

Falls die Anzeige "Es gibt ein Problem mit dem Sicherheitszertifikat der Webseite." erscheint, konfigurieren Sie das Zertifikat.

➔ **Command Center RX User Guide**

Sie können auch fortfahren, ohne die Zertifikate zu konfigurieren.

### 2 Einstellungen konfigurieren.

Wählen Sie eine Kategorie aus der Navigationsleiste im linken Fensterbereich aus.

#### HINWEIS

Um vollen Zugriff auf alle Funktionen der Command Center RX-Seiten zu erhalten, geben Sie den Benutzernamen und das Passwort ein und klicken Sie auf **[Anmelden]**. Die Eingabe des Administrator-Passworts erlaubt den Benutzern den vollen Zugriff auf alle Seiten einschließlich der Dokumenten-Box. Der werksseitig standardmäßig hinterlegte Benutzer mit Administratorrechten lautet wie folgt. (Achten Sie bei der Eingabe darauf, dass zwischen Groß- und Kleinschreibung unterschieden wird.)

**Login-Benutzername:**      **Admin**

**Login-Passwort:**         **Admin**

## Sicherheits-Einstellungen ändern

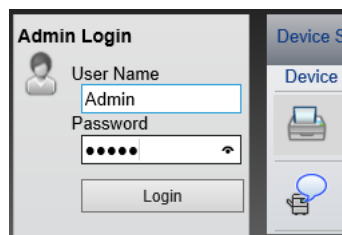
### 1 Anzeige aufrufen.

- 1 Starten Sie Ihren Webbrowser.
- 2 In der Adresszeile geben Sie die IP-Adresse oder den Hostnamen des Geräts genauso wie eine Internetadresse (URL) ein.

Drucken Sie die Statusseite aus, um die IP-Adresse und den Hostnamen des Geräts zu prüfen.

Taste **[Menu]** > Taste **[▲]** **[▼]** > **[Bericht drucken]** > Taste **[▶]** > Taste **[▲]** **[▼]** > **[Statusseite drucken]** > Taste **[OK]** > Taste **[OK]**

- 3 Melden Sie sich mit Administratorrechten an.



Der werksseitig standardmäßig hinterlegte Benutzer mit Administratorrechten lautet wie folgt.  
(Achten Sie bei der Eingabe darauf, dass zwischen Groß- und Kleinschreibung unterschieden wird.)

Login-Benutzername: Admin  
Login-Passwort: Admin

- 4 Klicken Sie auf **[Sicherheits-Einstellungen]**.

## 2 Sicherheits-Einstellungen konfigurieren.

Im Menü [Sicherheits-Einstellungen] wählen Sie die Einstellung, die geändert werden soll.

The screenshot shows the Command Center RX web interface. The top navigation bar includes the Kyocera logo, the product name 'Command Center RX', and system information: 'Modell : ECOYS PHE1000', 'Hostname : KNR00000', and 'Standort :'. The left sidebar contains a menu with items like 'Home', 'Admin', 'Geräteinformation', 'Auftragsstatus', 'Dokumenten-Box', 'Geräte-Einstellungen', 'Funktions-Einstellungen', 'Netzwerk-Einstellungen', 'Sicherheits-Einstellungen' (highlighted with a red box), 'Geräte-Sicherheit', 'Netzwerksicherheit', 'Zertifikate', and 'Management-Einstellungen'. The main content area is titled 'Einstellungen Gerätesicherheit' and contains several sections: 'Schnittstellen Sperre' with radio buttons for 'Sperren' and 'Entsperren' for Network, USB devices, USB Host, USB Storage, and Optional Interface; 'Bedienfeld sperren' with a dropdown menu set to 'Entriegeln'; and 'Status/Protokoll anzeigen' with dropdown menus for 'Auftragsdetails Status' and 'Auftragsprotokoll anzeigen', both set to 'Alle zeigen'. There are 'Senden' and 'Zurücksetzen' buttons at the bottom right.



### HINWEIS

Weitere Informationen zu Zertifikaten erhalten Sie im

➔ **Command Center RX User Guide**

# Geräteinformationen ändern

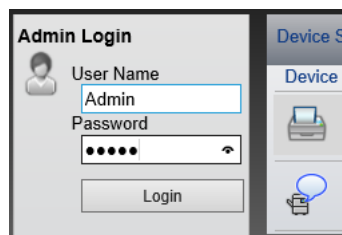
## 1 Anzeige aufrufen.

- 1 Starten Sie Ihren Webbrowser.
- 2 In der Adresszeile geben Sie die IP-Adresse oder den Hostnamen des Geräts genauso wie eine Internetadresse (URL) ein.

Drucken Sie die Statusseite aus, um die IP-Adresse und den Hostnamen des Geräts zu prüfen.

Taste **[Menu]** > Taste **[▲]** **[▼]** > **[Bericht drucken]** > Taste **[▶]** > Taste **[▲]** **[▼]** > **[Statusseite drucken]** > Taste **[OK]** > Taste **[OK]**

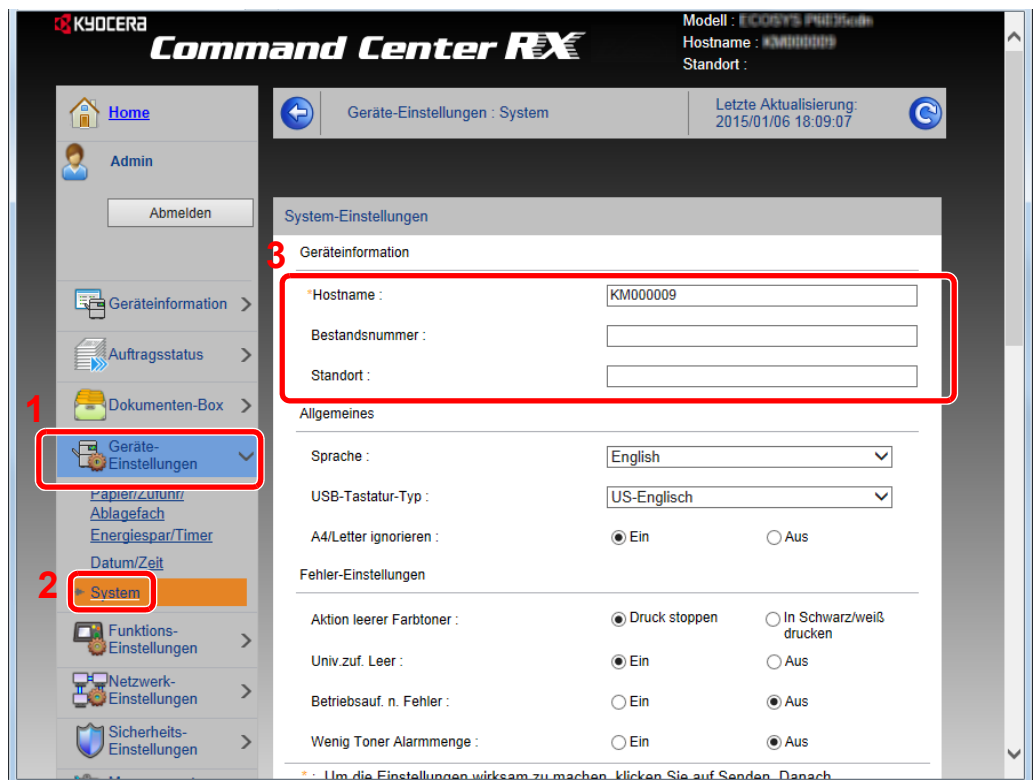
- 3 Melden Sie sich mit Administratorrechten an.



Der werksseitig standardmäßig hinterlegte Benutzer mit Administratorrechten lautet wie folgt. (Achten Sie bei der Eingabe darauf, dass zwischen Groß- und Kleinschreibung unterschieden wird.)

Login-Benutzername: Admin  
 Login-Passwort: Admin

- 4 Im Menü **[Geräte-Einstellungen]** klicken Sie auf **[System]**.



## **2 Hostnamen eingeben.**

Geben Sie die Geräteinformationen ein und klicken Sie auf **[Senden]**.

 **WICHTIG**

**Nachdem Sie alle Eingaben vorgenommen haben, starten Sie den Netzwerkteil des Geräts neu oder schalten Sie das Gerät einmal AUS und wieder AN.**

**Um den Netzwerkteil des Geräts neu zu starten, klicken Sie in [Management-Einstellungen] auf [Zurücksetzen]. Klicken Sie dann unter "Neustart" auf [Netzwerk neu starten].**

## E-Mail-Einstellungen

Sobald die SMTP-Einstellungen vorgenommen worden sind, können bei Auftragsende E-Mail-Benachrichtigungen versandt werden.

Um diese Funktion nutzen zu können, muss das Gerät mit einem Mailserver verbunden sein, der das SMTP-Protokoll verwendet.

Zusätzlich muss Folgendes eingerichtet sein.

- SMTP-Einstellungen  
Punkt: "SMTP-Protokoll" und "SMTP-Servername" unter "SMTP"
- Die Absenderadresse zum Versenden von E-Mails  
Punkt: "Absenderadresse" unter "E-Mail Sende-Einstellungen"
- Die Begrenzung der Größe von E-Mails  
Punkt: "E-Mail-Größenlimit" unter "E-Mail Sende-Einstellungen"

Die Vorgehensweise zur Angabe der SMTP-Einstellungen wird nachstehend erklärt.

### 1 Anzeige aufrufen.

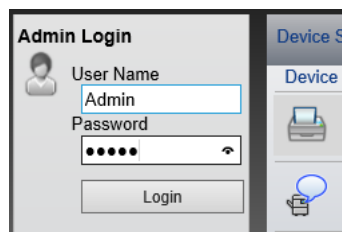
Anzeige des SMTP-Protokolls.

- 1 Starten Sie Ihren Webbrowser.
- 2 In der Adresszeile geben Sie die IP-Adresse oder den Hostnamen des Geräts genauso wie eine Internetadresse (URL) ein.

Drucken Sie die Statusseite aus, um die IP-Adresse und den Hostnamen des Geräts zu prüfen.

Taste **[Menu]** > Taste **[▲]** **[▼]** > **[Bericht drucken]** > Taste **[▶]** > Taste **[▲]** **[▼]** > **[Statusseite drucken]** > Taste **[OK]** > Taste **[OK]**

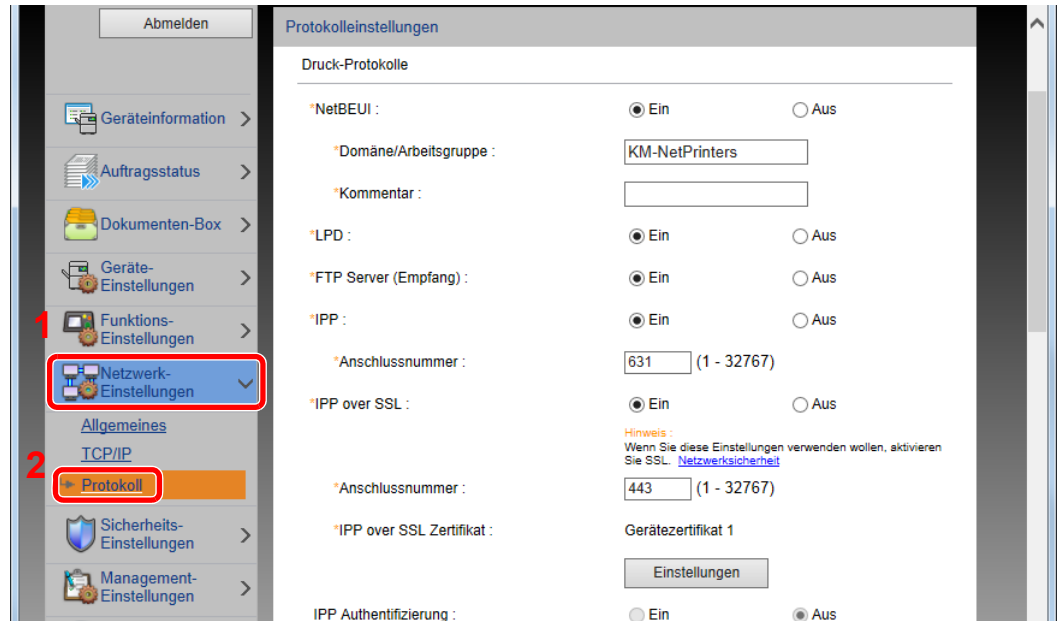
- 3 Melden Sie sich mit Administratorrechten an.



Der werksseitig standardmäßig hinterlegte Benutzer mit Administratorrechten lautet wie folgt.  
(Achten Sie bei der Eingabe darauf, dass zwischen Groß- und Kleinschreibung unterschieden wird.)

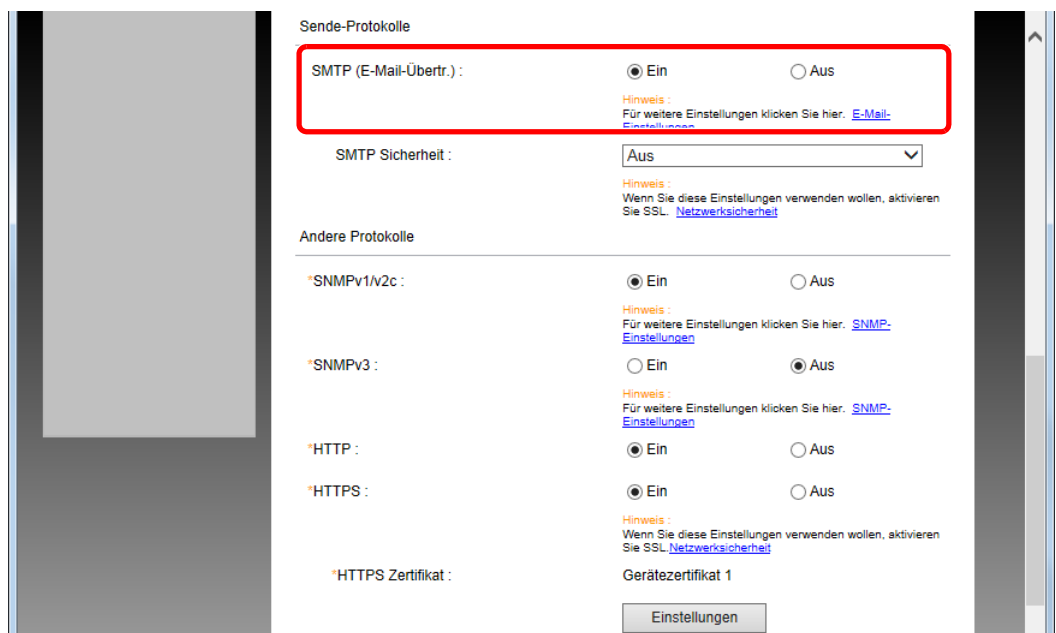
Login-Benutzername: Admin  
Login-Passwort: Admin

**4** Im Menü [Netzwerk-Einstellungen] klicken Sie auf [Protokoll].



**2** **Einstellungen konfigurieren.**

Unter "Sende-Protokolle" stellen Sie "SMTP (E-Mail-Übertr.)" auf [Ein].

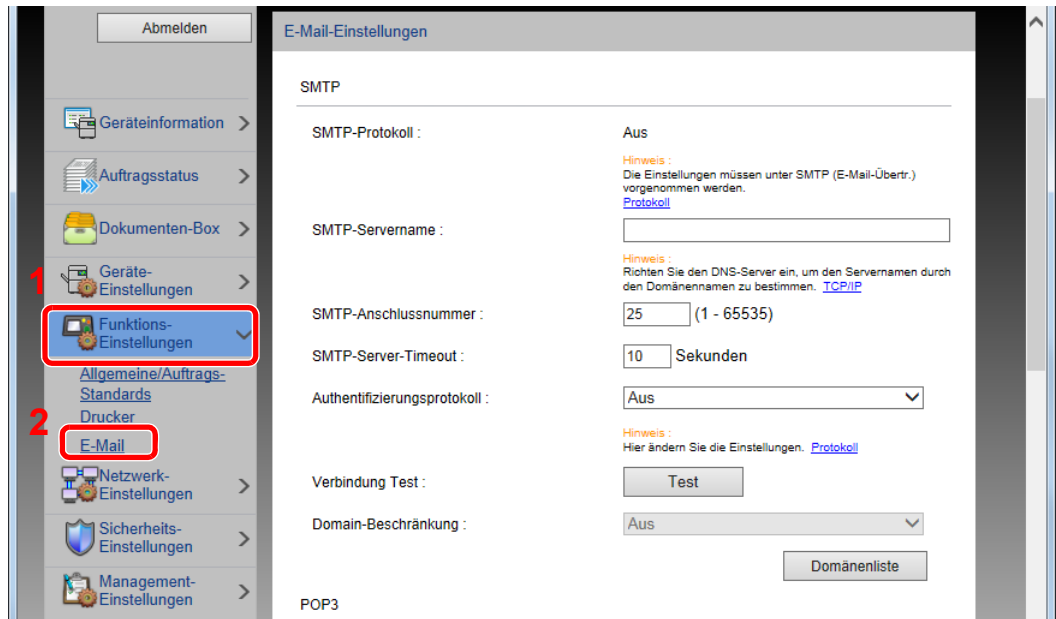




### 3 Anzeige aufrufen.

Die Anzeige der E-Mail-Einstellungen wird geöffnet.

Im Menü **[Funktions-Einstellungen]** klicken Sie auf **[E-Mail]**.



### 4 Einstellungen konfigurieren.

Nehmen Sie Eingaben für "SMTP" und "E-Mail Sende-Einstellungen" vor.

| Einstellung                        | Beschreibung   |
|------------------------------------|--|
| <b>SMTP</b>                        | Diese Einstellungen werden für den E-Mail-Versand benötigt.  |
| <b>SMTP-Protokoll</b>              | Legt das SMTP-Protokoll fest. "SMTP-Protokoll" muss auf <b>[Ein]</b> eingestellt sein. Falls die Einstellung auf <b>[Aus]</b> steht, klicken Sie auf <b>[Protokoll]</b> und stellen das SMTP-Protokoll auf <b>[Ein]</b> .      |
| <b>SMTP-Servername*1</b>           | Geben Sie den Hostnamen oder die IP-Adresse des SMTP-Servers ein.  |
| <b>SMTP-Anschlussnummer</b>        | Legen Sie die Anschlussnummer fest, die für SMTP benutzt werden soll. Die Standardanschlussnummer ist 25.  |
| <b>SMTP-Server-Timeout</b>         | Geben Sie den Timeout-Standardwert für den Server in Sekunden ein.   |
| <b>Authentifizierungsprotokoll</b> | Um SMTP-Authentifizierung zu verwenden, geben Sie die entsprechenden Benutzerdaten ein.  |
| <b>SMTP Sicherheit</b>             | Legen Sie die SMTP-Sicherheit fest. Aktivieren Sie "SMTP Sicherheit" unter "SMTP (E-Mail-Übertr.)" auf der Seite <b>[Protokolleinstellungen]</b> .   |
| <b>Verbindung Test</b>             | Prüft, ob die E-Mail-Funktion mit den gewählten Einstellungen funktioniert, ohne eine E-Mail abzuschicken.   |
| <b>Domain-Beschränkung</b>         | Um Domänen zu beschränken, klicken Sie auf <b>[Domänenliste]</b> und geben Sie die Domännennamen der Adressen ein, die erlaubt oder zurückgewiesen werden sollen. Die Beschränkung kann auch über die E-Mail-Adresse erfolgen. |

| Einstellung                       |                                     | Beschreibung  |
|-----------------------------------|-------------------------------------|---|
| <b>POP3</b>                       | <b>POP3-Protokoll</b>               | <p>Die folgenden Punkte müssen nicht eingestellt werden, wenn das Gerät nur zum Senden von E-Mails verwendet werden soll. Stellen Sie die Punkte nur ein, wenn das Gerät für den Empfang von E-Mails verwendet werden soll.</p> <p>➔ <b>Command Center RX User Guide</b></p>  |
|                                   | <b>Prüfintervall</b>                |   |
|                                   | <b>Jetzt einmal ausführen</b>       |   |
|                                   | <b>Domain-Beschränkung</b>          |   |
|                                   | <b>POP3 Benutzer Einstellungen</b>  |   |
| <b>E-Mail Sende-Einstellungen</b> | <b>E-Mail-Größenlimit</b>           | Geben Sie die maximale E-Mailgröße (in KB) für die Übertragung an. Falls die Größe des E-Mails die hier angegebene Größe überschreitet, erscheint eine Fehlermeldung und der Versand wird abgebrochen. Benutzen Sie diese Einstellung, wenn auf dem SMTP-Server ein Größenlimit für E-Mails vorhanden ist. Falls nicht, geben Sie den Wert 0 (Null) ein, um den Versand von E-Mails unabhängig von ihrer Größe zu erlauben. |
|                                   | <b>Absenderadresse<sup>*1</sup></b> | Geben Sie hier die Absenderadresse der für das System verantwortlichen Person, wie z. B. den Administrator ein, damit Antworten oder Hinweise auf Übermittlungsfehler dorthin gesendet werden können. Die Absenderadresse muss für die SMTP-Authentifizierung korrekt eingegeben werden. Die Absenderadresse darf max. 128 Zeichen lang sein.   |
|                                   | <b>Signatur</b>                     | Geben Sie die Signatur ein. Die Signatur ist ein Textblock, der am Ende der E-Mail-Nachrichten erscheint. Als Signatur werden häufig Informationen zum Gerät eingegeben. Die Signatur darf max. 512 Zeichen lang sein.  |
|                                   | <b>Funktionsstandardwerte</b>       | Ändern Sie die Funktionsstandardwerte auf der Seite <b>[Allgemeine/Standard Auftrags-Einstellungen]</b> .   |

\*1 Diese Eingaben müssen vorgenommen werden.

## 5 Auf [Senden] klicken.

# 3 Vorbereitung zum Betrieb

In diesem Kapitel werden folgende Themen behandelt:

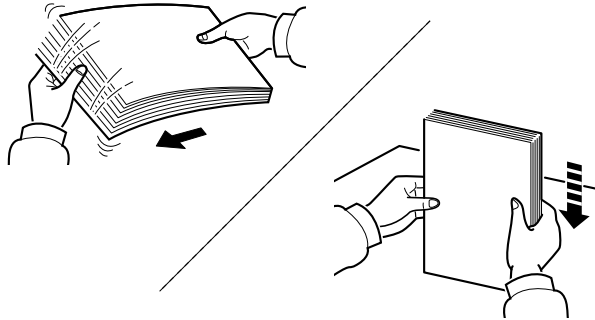
|  |     |
|--|-----|
| Papier einlegen .....                      | 3-2 |
| Bevor das Papier eingelegt wird .....      | 3-2 |
| Papierzufuhr auswählen .....               | 3-3 |
| Papier in die Kassetten einlegen .....     | 3-4 |
| Vorbereitungen für die Papierausgabe ..... | 3-8 |
| Papieranschlag .....                       | 3-8 |

# Papier einlegen

Legen Sie Papier in die Kassette ein.

## Bevor das Papier eingelegt wird

Wenn Sie ein neues Papierpaket öffnen, fächern Sie das Papier vor dem Einlegen unbedingt auf (siehe nachfolgende Informationen).



Fächern Sie den Papierstapel auf und richten Sie ihn auf einer ebenen Oberfläche gerade. Zusätzlich sollten Sie die folgenden Punkte beachten.

- Gefaltetes oder gewelltes Papier muss vor dem Einlegen geglättet werden. Gefaltetes oder gewelltes Papier kann zu Papierstau führen.
- Ausgepacktes Papier darf weder hohen Temperaturen noch hoher Luftfeuchtigkeit ausgesetzt werden, da Feuchtigkeit Probleme beim Kopieren verursachen kann. Verschließen Sie ein bereits geöffnetes Papierpaket wieder, nachdem Sie einen Teil in die Universalzufuhr oder in eine Kassette gelegt haben.
- Wenn das Gerät über einen längeren Zeitraum nicht verwendet wird, schützen Sie sämtliches Papier vor Feuchtigkeit, indem Sie es aus den Kassetten nehmen und in der Originalverpackung verschließen.



### WICHTIG

**Wird schon einmal benutztes Papier zum Drucken verwendet (Papier, auf das bereits gedruckt wurde), achten Sie darauf, dass keine Heft- oder Büroklammern am Papier haften. Andernfalls kann das Gerät beschädigt oder die Druckqualität beeinträchtigt werden.**



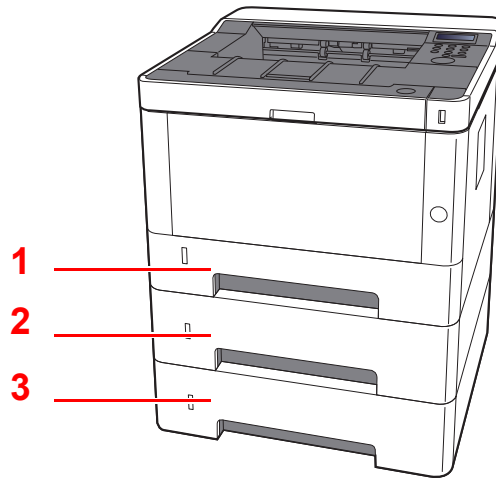
### HINWEIS

Gehen Sie besonders sorgfältig vor, wenn Sie Spezialpapier wie Briefpapier, gelochtes Papier oder Vordrucke mit Logos oder Firmennamen verwenden. Näheres finden Sie unter

➔ [Papier \(Seite 9-8\)](#)

## Papierzufuhr auswählen

Wählen Sie die Papierzufuhr, die das gewünschte Papierformat und den gewünschten Medientyp enthält.



| Nr. | Name       | Papierformat   | Medientyp   | Kapazität                        | Seite                     |
|-----|------------|--|---|----------------------------------|---------------------------|
| 1   | Kassette 1 | A4, B5, A5-R, A5, A6, Legal,                         | Normalpapier, Vordruckt, Fein, Recycling, Pergament, Grobes, Briefpapier, Farbiges, Vorgelocht, Dickes, Hohe Qual., Spezial 1 bis 8 | 250 Blatt (80 g/m <sup>2</sup> ) | <a href="#">Seite 3-4</a> |
| 2   | Kassette 2 | Oficio II, Letter, Executive, Statement, Folio, 16K, |   |                                  |                           |
| 3   | Kassette 3 | 216×340mm, ISO B5, Spezial                           |   |                                  |                           |



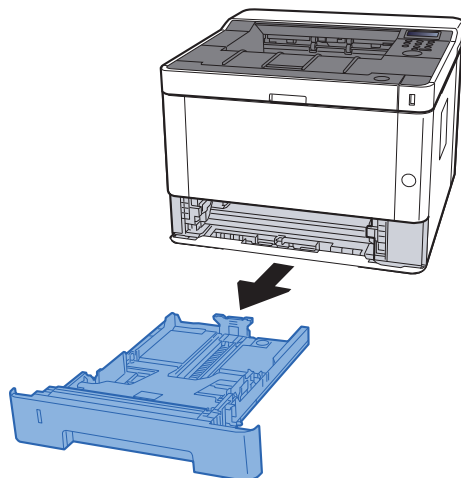
### HINWEIS

- Die Anzahl der Blätter hängt von den jeweiligen Umgebungsbedingungen und dem Medientyp ab.
- Benutzen Sie kein Papier für Tintenstrahldrucker oder Papier mit einer Oberflächenbehandlung. Papierstau oder andere Störungen könnten die Folge sein.

## Papier in die Kassetten einlegen

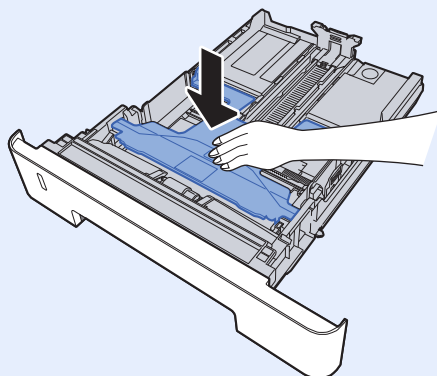
Legen Sie Papier in die Kassette ein. Der folgende Abschnitt beschreibt dies exemplarisch an Kassette 1.

### 1 Kassette vollständig aus dem Drucker ziehen.

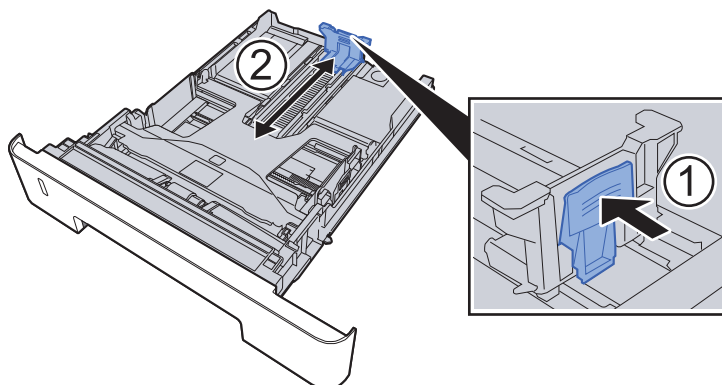


#### HINWEIS

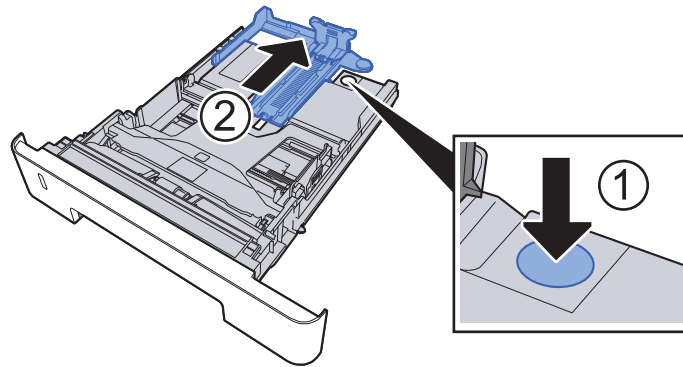
Falls die Bodenplatte oben ist, drücken Sie diese herunter, bis diese einrastet.



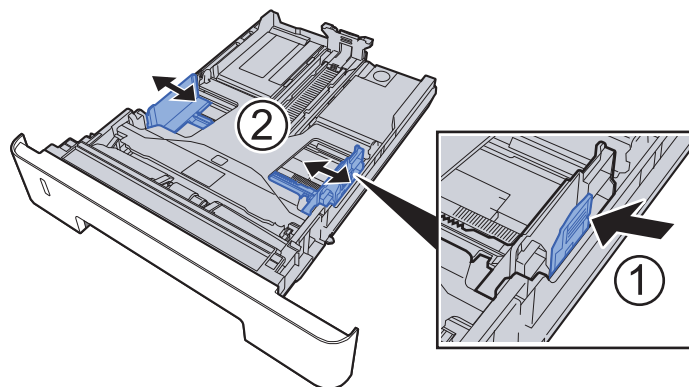
### 2 Die Papierlängenführung auf das gewünschte Papierformat einstellen.



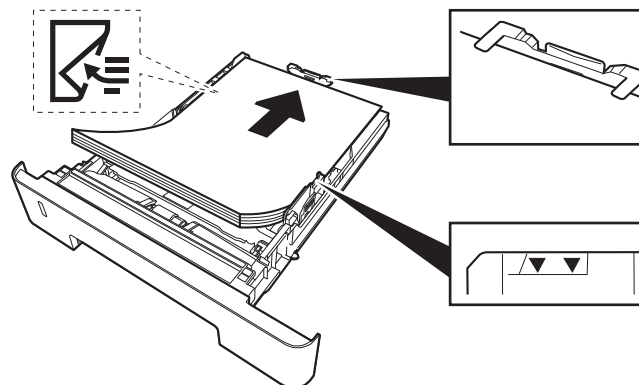
Bei Verwendung von Folio, Oficio II oder Legal



**3 Die Papierbreitenführungen der Kassette links und rechts auf das gewünschte Papierformat einstellen.**



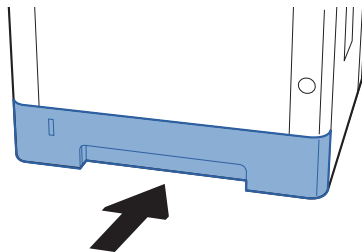
**4 Papier einlegen.**



✓ **WICHTIG**

- Legen Sie das Papier mit der zu bedruckenden Seite nach unten ein.
- Nachdem Sie das Papier aus der Verpackung entnommen haben, fächern Sie das Papier sorgfältig auf, bevor Sie es in die Universalzufuhr einlegen.
- ➔ [Bevor das Papier eingelegt wird \(Seite 3-2\)](#)
- Vor dem Einlegen des Papiers muss sichergestellt werden, dass das Papier nicht gewellt oder gefaltet ist. Gefaltetes oder gewelltes Papier kann zu Papierstau führen.
- Das eingelegte Papier darf die Füllgrenze nicht überschreiten (siehe obenstehende Abbildung).
- Falls die Papierlängenführung und die Papierbreitenführungen nicht korrekt eingestellt sind, kann das Papier schief eingezogen werden oder es kann zum Papierstau kommen.

**5** Kassette behutsam in das Gerät zurückschieben.

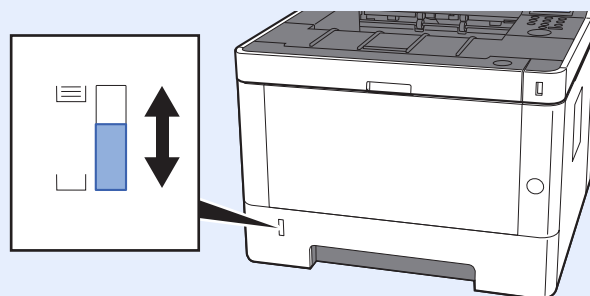


✓ **WICHTIG**

Schieben Sie alle Kassetten bis zum Anschlag ins Gerät, da ansonsten Papierstau die Folge sein könnte.

 **HINWEIS**

Auf der linken Seite der Vorderseite der Papierkassette befindet sich eine Füllstandsanzeige, um die verfügbare Papiermenge anzuzeigen.





## **6 Anzeige aufrufen.**

Taste [Menu] > Taste [▲] [▼] > [PapierEinstellungen] > Taste [▶] > Taste [▲] [▼] > [Größe  
Kassette 1 (bis 3)] > Taste [▶]

## **7 Einstellungen konfigurieren.**

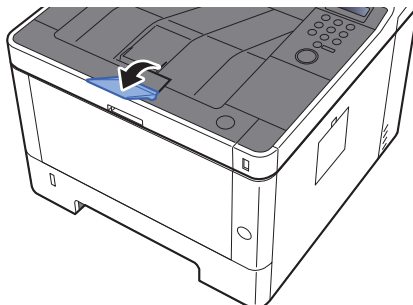
Wählen Sie das Papierformat und den Medientyp.

➔ [PapierEinstellungen \(Seite 6-6\)](#)

# Vorbereitungen für die Papierausgabe

## Papieranschlag

Falls Sie Papier vom Format A4/Letter oder größer verwenden, öffnen Sie den Papieranschlag wie in der Illustration gezeigt.



# 4 Drucken vom PC

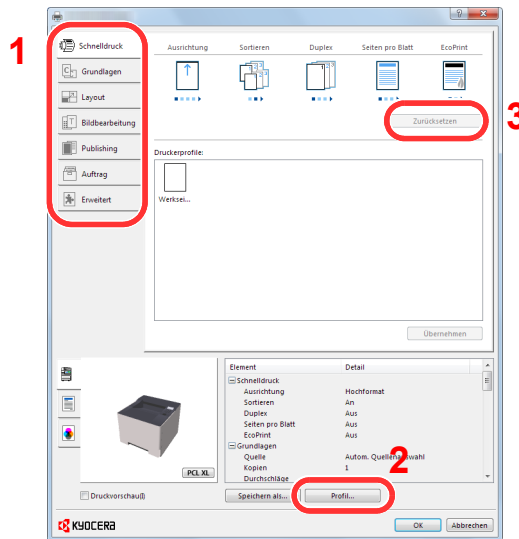
In diesem Kapitel werden folgende Themen behandelt:

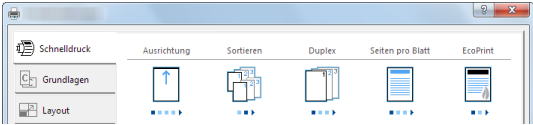
|  |      |
|--|------|
| Anzeige Einstellungen Druckertreiber .....                               | 4-2  |
| Die Druckertreiber Hilfe .....   | 4-3  |
| Ändern der Standard Druckeinstellungen unter Windows 8.1 .....           | 4-3  |
| Drucken vom PC .....   | 4-4  |
| Drucken auf hinterlegten Papierformaten .....                            | 4-4  |
| Drucken auf nicht hinterlegten Papierformaten .....                      | 4-6  |
| Druckauftrag am Computer abbuchen .....                                  | 4-9  |
| Drucken von Mobilgeräten .....   | 4-10 |
| Drucken über AirPrint .....  | 4-10 |
| Drucken über Google Cloud Print .....                                    | 4-10 |
| Drucken über Mopria .....  | 4-10 |
| Drucken über Wi-Fi Direct .....  | 4-10 |
| Ausdruck von im Gerät gespeicherten Daten .....                          | 4-11 |
| Angabe der Auftragsbox am Computer und Speichern des Druckauftrags ..... | 4-11 |
| Dokumente aus der Box "Schnellkopie" drucken .....                       | 4-12 |
| Dokumente aus der Box "Schnellkopie" löschen .....                       | 4-13 |
| Dokumente aus der Box "Prüfen und Halten" drucken .....                  | 4-14 |
| Dokumente aus der Box "Prüfen und Halten" löschen .....                  | 4-14 |
| Dokumente aus der Box "Privater Druckauftrag" drucken .....              | 4-15 |
| Dokumente aus der Box "Privater Druckauftrag" löschen .....              | 4-16 |
| Dokumente aus der Box "Gespeicherter Druckauftrag" drucken .....         | 4-17 |
| Dokumente aus der Box "Gespeicherter Druckauftrag" löschen .....         | 4-18 |
| Auftragsbox konfigurieren .....  | 4-19 |
| Druckerstatus mit Status Monitor überwachen .....                        | 4-20 |
| Status Monitor aufrufen .....  | 4-20 |
| Status Monitor schließen .....   | 4-20 |
| Schnellansicht des Status .....  | 4-20 |
| Karteikarte Druckfortschritt .....                                       | 4-21 |
| Karteikarte Papierfachstatus .....                                       | 4-21 |
| Karteikarte Tonerstatus .....  | 4-21 |
| Karteikarte Alarm .....  | 4-22 |
| Kontextmenü des Status Monitors .....                                    | 4-22 |
| Status Monitor Benachrichtigungseinstellungen .....                      | 4-23 |
| Configuration Tool .....   | 4-24 |
| Configuration Tool öffnen .....  | 4-24 |
| Das Configuration Tool schließen .....                                   | 4-25 |
| Einstellungsfenster des Configuration Tools .....                        | 4-26 |

# Anzeige Einstellungen Druckertreiber

Über die Anzeige der Druckertreiber-Einstellungen können Sie eine Vielzahl Drucker bezogener Einstellungen vornehmen.

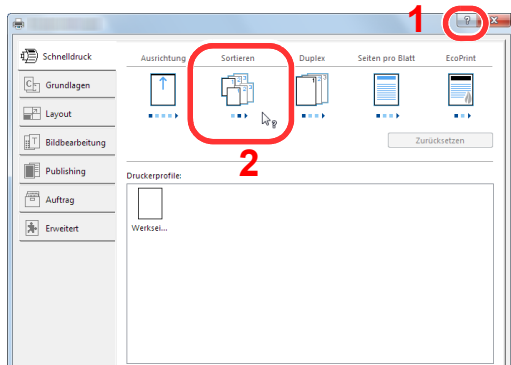
➔ **Printer Driver User Guide**



| Nr. | Beschreibung  |
|-----|---|
| 1   | <p><b>Karteikarte [Schnelldruck]</b><br/>Zeigt Symbole zur schnellen Einstellung für häufig verwendete Funktionen. Bei jedem Klick auf ein Symbol werden die Änderungen automatisch angepasst.</p>  <p><b>Karteikarte [Grundlagen]</b><br/>Die Karteikarte Grundlagen stellt die wichtigsten Einstellungen zur Verfügung. Die Einstellungen für Papierformat und Duplexdruck können gewählt werden.</p> <p><b>Karteikarte [Layout]</b><br/>Die Karteikarte Layout erlaubt den Ausdruck in verschiedenen Layouts wie Broschüre, Kombinieren, Poster oder Skalierung.</p> <p><b>Karteikarte [Bildbearbeitung]</b><br/>Diese Karteikarte verändert die Einstellungen für die Bildqualität des Ausdrucks.</p> <p><b>Karteikarte [Publishing]</b><br/>Diese Karteikarte ermöglicht das Anlegen und Einfügen von Deckblättern oder das Einfügen von Zwischenblättern zwischen Overheadfolien.</p> <p><b>Karteikarte [Auftrag]</b><br/>In dieser Karteikarte können Sie Einstellungen vornehmen, um Druckdaten vom Computer im Gerät zu speichern. Häufig benutzte Dokumente oder andere Daten können für den späteren Ausdruck im Gerät gespeichert werden. Da der Ausdruck in diesem Fall direkt am Gerät ausgelöst wird, ist die Datensicherheit gewährleistet, weil andere Personen den Ausdruck nicht sehen können.</p> <p><b>Karteikarte [Erweitert]</b><br/>Diese Karteikarte ermöglicht das Hinzufügen von Textseiten oder Wasserzeichen zum Ausdruck.</p> |
| 2   | <p><b>[Profile]</b><br/>Die vorgenommenen Einstellungen können als Profil gespeichert werden. Die gespeicherten Profile können später erneut aufgerufen werden, um häufig benutzte Funktionen schnell aufzurufen.</p>   |
| 3   | <p><b>[Zurücksetzen]</b><br/>Dieser Knopf ermöglicht das Rücksetzen auf Standardwerte.</p>  |

## Die Druckertreiber Hilfe

Im Druckertreiber ist eine Hilfefunktion integriert. Um mehr über die Druckeinstellungen zu erfahren, öffnen Sie den Druckertreiber und rufen Sie die Hilfefunktion wie beschrieben auf.



- 1 Klicken Sie auf das Symbol [?] in der oberen rechten Ecke des Fensters.
- 2 Klicken Sie auf den Punkt, über den Sie mehr erfahren wollen.



### HINWEIS

Sie können die Druckertreiber-Hilfe auch aufrufen, indem Sie auf den gewünschten Punkt klicken und die Taste [F1] auf Ihrer Tastatur drücken.

## Ändern der Standard Druckeinstellungen unter Windows 8.1

Die Standarddruckeinstellungen können bei Bedarf verändert werden. Durch die Auswahl von häufig benutzten Einstellungen können Schritte zum Ausdruck übersprungen werden. Weitere Hinweise zu den Einstellungen finden Sie unter

➔ [Printer Driver User Guide](#)

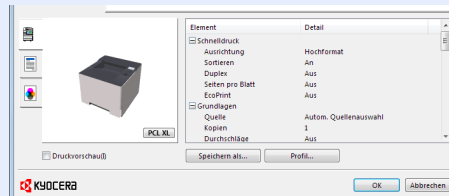
- 1 In der Charms-Leiste auf [Einstellungen], [Systemsteuerung] und [Geräte und Drucker] klicken.**
- 2 Auf das Druckersymbol des Geräts rechtsklicken und dann das Menü [Druckereigenschaften] des Druckertreibers auswählen.**
- 3 Auf [Grundlagen] in der Karteikarte [Allgemein] klicken.**
- 4 Die Standardeinstellungen auswählen und mit [OK] bestätigen.**

# Drucken vom PC

Dieser Abschnitt beschreibt die Vorgehensweise mit dem KX DRIVER.

## HINWEIS

- Zum Drucken muss zuerst der Druckertreiber installiert werden. Dieser befindet sich auf der mitgelieferten DVD (Product Library).
- Je nach verwendetem Betriebssystem werden die aktuellen Einstellungen im unteren Bereich des Druckertreibers angezeigt.



- Wollen Sie auf Karteikarten oder Briefumschlägen drucken, legen Sie diese in die Universalzufuhr, bevor Sie mit den folgenden Schritten fortfahren.

➔ [Papier in die Universalzufuhr einlegen \(Seite 5-2\)](#)

## Drucken auf hinterlegten Papierformaten

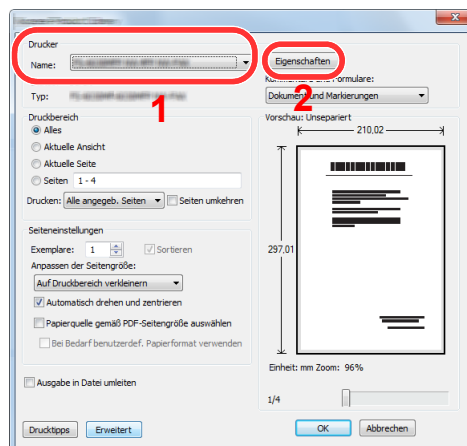
Bei Verwendung von Papierformaten, welche den hinterlegten Standardformaten entsprechen, wählen Sie das Papierformat in der Karteikarte [**Grundlagen**] des Druckertreibers aus.

### 1 Anzeige aufrufen.

In der Anwendung klicken Sie auf [**Datei**] und wählen [**Drucken**].

### 2 Einstellungen konfigurieren.

- 1 Wählen Sie das Gerät aus dem Feld "Drucker" und klicken Sie auf [**Eigenschaften**].



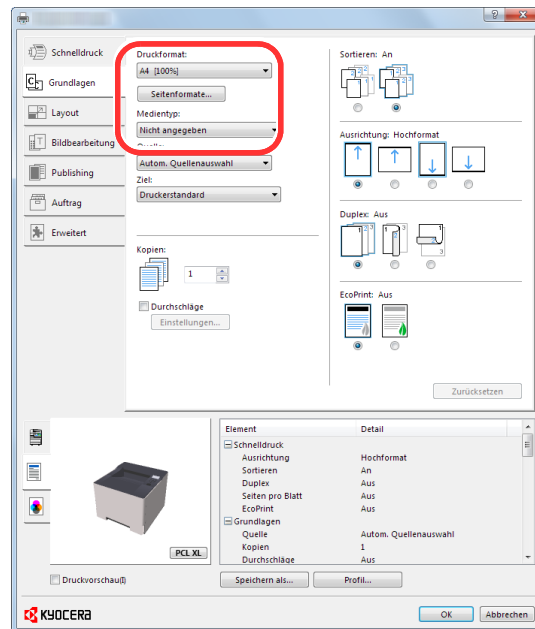
**2** Wählen Sie die Karteikarte [**Grundlagen**].

**3** Klicken Sie auf "Druckformat", um das Papierformat für den Ausdruck zu wählen.

Bei Verwendung von Papierformaten, deren Druckformate nicht im Gerät hinterlegt sind, z. B. Karteikarten oder Briefumschläge, muss das Papierformat eingestellt werden.

➔ [Drucken auf nicht hinterlegten Papierformaten \(Seite 4-6\)](#)

Wenn Sie auf Spezialpapier wie dickem Papier oder Folien drucken, klicken Sie auf "Medientyp" und wählen den Medientyp aus.



**4** Drücken Sie auf [OK], um zum Dialogfenster Drucken zurückzukehren.

### **3 Druck starten.**

Bestätigen Sie mit [OK].

# Drucken auf nicht hinterlegten Papierformaten

Bei Verwendung von Papierformaten, welche nicht den hinterlegten Standardformaten entsprechen, muss das Papierformat in der Karteikarte **[Grundlagen]** des Druckertreibers eingestellt werden.

Die Einstellung des Papierformats erfolgt über das Menü "Druckformat".

## HINWEIS

Für weitere Informationen über den Ausdruck, das Papierformat und den Medientyp siehe auch

→ [PapierEinstellungen \(Seite 6-6\)](#)

## 1 Anzeige aufrufen.

- 1 In der Charms-Leiste klicken Sie auf **[Einstellungen]**, **[Systemsteuerung]** und **[Geräte und Drucker]**.

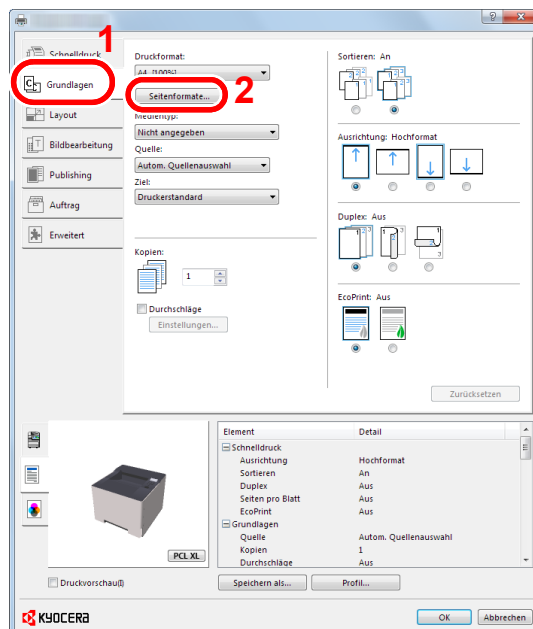
## HINWEIS

Unter Windows 7 klicken Sie **[Start]** auf der Windows-Oberfläche und wählen dann **[Geräte und Drucker]**.

- 2 Rechtsklicken Sie auf das Druckersymbol des Geräts. Klicken Sie dann auf das Menü **[Druckereigenschaften]** des Druckertreibers.
- 3 Klicken Sie auf **[Grundlagen]** in der Karteikarte **[Allgemein]**.

## 2 Papierformat speichern.

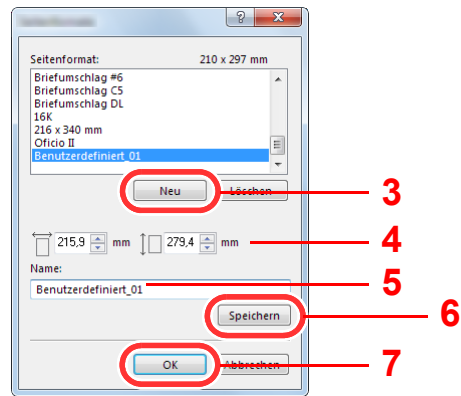
- 1 Wählen Sie die Karteikarte **[Grundlagen]**.



- 2 Klicken Sie auf die Schaltfläche **[Seitenformate...]**.



**3** Klicken Sie auf **[Neu]**.



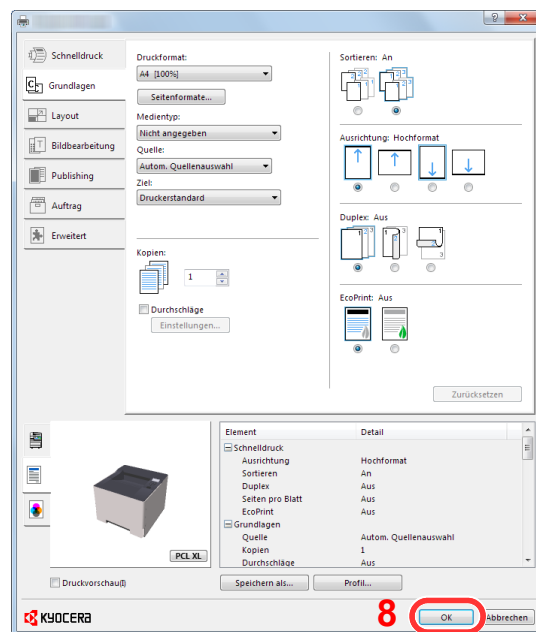
**4** Geben Sie das Papierformat ein.

**5** Geben Sie die gewünschte Papierbezeichnung ein.

**6** Klicken Sie auf die Schaltfläche **[Speichern]**.

**7** Bestätigen Sie mit **[OK]**.

**8** Bestätigen Sie mit **[OK]**.

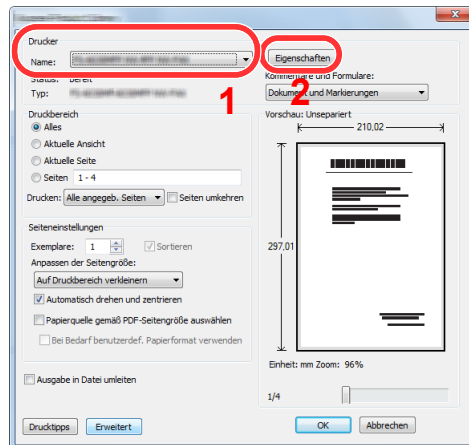


**3** **Druckeinstellungen aufrufen.**

In der Anwendung klicken Sie auf **[Datei]** und wählen **[Drucken]**.

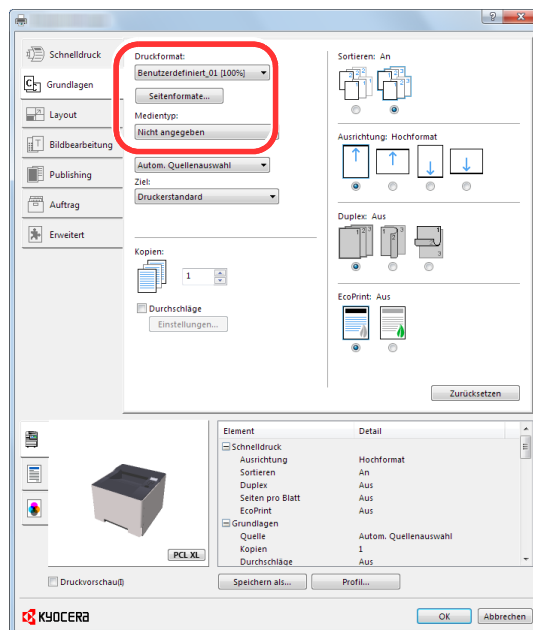
## 4 Das Papierformat und den nicht hinterlegten Medientyp angeben.

- 1 Wählen Sie das Gerät aus dem Feld "Drucker" und klicken Sie auf [Eigenschaften].



- 2 Wählen Sie die Karteikarte [Grundlagen].
- 3 Klicken Sie auf "Druckformat" und wählen Sie das Papierformat, das in Schritt 2 gespeichert wurde.

Wenn Sie auf Spezialpapier wie dickem Papier oder Folien drucken, klicken Sie auf "Medientyp" und wählen den Medientyp aus.



### HINWEIS

Falls Sie auf Postkarten oder Briefumschlägen drucken möchten, wählen Sie [Karteikarte] oder [Briefumschlag] im Menü "Medientyp" aus.

- 4 Wählen Sie unter "Quelle" die Papierquelle aus.
- 5 Bestätigen Sie mit [OK], um zum Dialogfenster Drucken zurückzukehren.

## 5 Druck starten.

Bestätigen Sie mit [OK].

## Druckauftrag am Computer abbrechen


Um einen Druckauftrag am Computer abzubrechen, bevor der Drucker mit dem Ausdruck begonnen hat, gehen Sie wie folgt vor:



### HINWEIS

Soll der Druck am Gerät abgebrochen werden, siehe

➔ [Aufträge abbrechen \(Seite 5-5\)](#)

- 1 Auf das Symbol (  ) doppelklicken, das in der Windows-Taskleiste unten rechts angezeigt wird. Das Dialogfenster des Druckers öffnet sich.**
- 2 Auf die Datei klicken, deren Ausdruck abgebrochen werden soll. [Abbrechen] aus dem Menü "Dokument" wählen.**

## Drucken von Mobilgeräten

Dieses Gerät unterstützt AirPrint, Google Cloud Print, Mopria und Wi-Fi Direct.

Abhängig vom unterstützten Betriebssystem und den unterstützten Anwendungen können Sie einen Druckauftrag von jedem Mobilgerät oder Computer ohne die Installation eines Druckertreibers ausdrucken.

### Drucken über AirPrint

Die Funktion AirPrint ist als Standard im iOS 4.2 oder später und im Mac OS X 10.7 oder später enthalten.

Wenn Sie AirPrint verwenden möchten, müssen die AirPrint-Einstellungen im Command Center RX aktiviert sein.

➔ **Command Center RX User Guide**



### Drucken über Google Cloud Print

Google Cloud Print ist ein Druckdienst, der von Google bereitgestellt wird. Mit diesem Dienst kann ein Benutzer, der einen Google-Account besitzt, auf einem Gerät ausdrucken, das mit dem Internet verbunden ist.

Die Einstellungen können auch über das Command Center RX vorgenommen werden.

➔ **Command Center RX User Guide**

#### HINWEIS

Um Google Cloud Print nutzen zu können, ist ein Google-Account notwendig. Falls Sie noch keinen Google-Account besitzen, müssen Sie sich dort anmelden.

Sie müssen das Gerät auch vorher bei Google Cloud Print registrieren. Das Gerät kann von einem PC, der mit dem gleichen Netzwerk verbunden ist, registriert werden.

### Drucken über Mopria

Bei Mopria handelt es sich um eine Standarddruckfunktion bei Geräten mit Android 4.4 oder höher. Der Mopria Print Service muss vorher installiert und aktiviert worden sein.

Für weitere Informationen zur Verwendung siehe auch die Webseite von Mopria Alliance.

### Drucken über Wi-Fi Direct

Bei Wi-Fi Direct handelt es sich um einen WLAN-Standard der Wi-Fi Alliance. Mit WLAN können Geräte direkt ohne einen WLAN-Zugangspunkt oder einen WLAN-Router auf einer Peer-zu-Peer-Basis kommunizieren.

Der Druckvorgang verläuft bei Wi-Fi Direct genauso wie bei anderen Mobilgeräten.

Wenn Sie einen Drucker- oder Bonjour-Namen bei den Anschlusseinstellungen der Druckereigenschaften eingegeben haben, können Sie drucken, indem Sie den Namen bei der Wi-Fi-Direct-Verbindung eingeben.

Wenn Sie für den Anschluss eine IP-Adresse verwenden, müssen Sie die IP-Adresse dieses Geräts angeben.

# Ausdruck von im Gerät gespeicherten Daten

Sie können einen Druckauftrag in der Auftragsbox auf diesem Gerät speichern und dann bei Bedarf ausdrucken. Um die Box für gespeicherte Druckaufträge und die Box für Schnellkopie benutzen zu können, muss eine SD-/SDHC-Speicherkarte installiert sein.

## ✓ WICHTIG

Die Daten werden unverschlüsselt auf der SD-/SDHC-Speicherkarte gespeichert. Seien Sie vorsichtig, wenn Sie vertrauliche Dokumente speichern.

## HINWEIS

- Um die Box für private Druckaufträge und die Box für Prüfen und Halten benutzen zu können, muss [RAM Disk Modus] auf [Ein] gesetzt werden.  
➔ [RAM Disk Modus \(Seite 6-18\)](#)
- Falls Sie eine SD-/SDHC-Speicherkarte verwenden, um eine Auftrags-Box benutzen zu können, setzen Sie [RAM Disk Modus] auf [Aus].

Falls Sie Einstellungen auf der Karteikarte [Auftrag] des Druckertreibers vornehmen und dann ausdrucken, wird der Druckauftrag in der Auftragsbox (einem Speicher) auf dem PC gespeichert. Der Druck erfolgt dann vom Gerät.

Folgen Sie den Anweisungen, falls Sie eine Auftragsbox verwenden.

Angabe der Auftragsbox am Computer und Senden des Druckauftrags. ([Seite 4-11](#))



Verwendung des Bedienfelds, um ein Dokument in einer Box anzugeben und es zu drucken.

Sie können Dokumente aus den folgenden Boxen drucken.

- ➔ [Dokumente aus der Box "Schnellkopie" drucken \(Seite 4-12\)](#)
- ➔ [Dokumente aus der Box "Prüfen und Halten" drucken \(Seite 4-14\)](#)
- ➔ [Dokumente aus der Box "Privater Druckauftrag" drucken \(Seite 4-15\)](#)
- ➔ [Dokumente aus der Box "Gespeicherter Druckauftrag" drucken \(Seite 4-17\)](#)

## Angabe der Auftragsbox am Computer und Speichern des Druckauftrags

- 1 In der Anwendung auf [Datei] klicken und [Drucken] wählen.**  
Das Dialogfeld Drucken wird aufgerufen.
- 2 Gerät aus dem Feld "Name" auswählen.**
- 3 Auf die Schaltfläche [Eigenschaften] klicken.**  
Das Dialogfeld Eigenschaften wird aufgerufen.
- 4 Um die Funktion einzustellen, auf die Karteikarte [Auftrag] klicken und das Kontrollkästchen [Auftragspeicher (e-MPS)] aktivieren.**

## HINWEIS

Für weitere Informationen zum Benutzen der Druckertreiber-Software siehe auch

- ➔ [Printer Driver User Guide](#)

## Dokumente aus der Box "Schnellkopie" drucken

Über die Funktion Schnellkopie können weitere Ausdrücke eines schon gedruckten Dokuments erstellt werden. Durch das Aktivieren der Schnellkopie und den Ausdruck des Dokuments über den Druckertreiber werden die Druckdaten in der Schnellkopie Auftragsbox gespeichert. Werden weitere Ausdrücke benötigt, kann die gewünschte Anzahl über das Bedienfeld ausgelöst werden. Als Standard können 32 Dokumente gespeichert werden. Beim Ausschalten werden alle gespeicherten Aufträge gelöscht.



### HINWEIS

- Wenn die Höchstzahl erreicht wird, wird der älteste Auftrag durch den neuen Auftrag überschrieben.
- Um Speicherplatz in der Box frei zu halten, können Sie die maximale Anzahl der gespeicherten Aufträge festlegen.

➔ [Schnellkopie \(Seite 4-19\)](#)

## 1 Anzeige aufrufen.

- 1 Taste [**Menu**] > Taste [**▲**] [**▼**] > [**Auftragsbox**] > Taste [**▶**] > Taste [**▲**] [**▼**] > [**Schnellkopie**] > Taste [**OK**]
- 2 Wählen Sie den Ersteller des Dokuments und bestätigen Sie mit [**OK**].

## 2 Dokument drucken.

- 1 Wählen Sie das zu druckende Dokument aus.  
[**Alle Dateien**] > Taste [**▲**] [**▼**] > Taste [**OK**]  
Um diesen Vorgang auf alle Dokumente unter Schnellkopie/Prüfen und Halten anzuwenden, wählen Sie [**Alle Dateien**].
- 2 Geben Sie die gewünschte Anzahl von Kopien an, die gedruckt werden sollen, und bestätigen Sie mit [**OK**].  
Der Druck beginnt.



### HINWEIS

Falls Sie [**Alle Dateien**] ausgewählt haben, wählen Sie die Taste [**▲**], um die Anzahl der Kopien anzugeben. Wurde die Kopienanzahl im Druckauftrag vorgegeben, wählen Sie „Kopien ---“.

## Dokumente aus der Box "Schnellkopie" löschen

### 1 Anzeige aufrufen.

- 1 Taste [**Menu**] > Taste [**▲**] [**▼**] > [**Auftragsbox**] > Taste [**▶**] > Taste [**▲**] [**▼**] > [**Schnellkopie**] > Taste [**OK**]
- 2 Wählen Sie den Ersteller des Dokuments und bestätigen Sie mit [**OK**].

### 2 Dokument löschen.

- 1 Wählen Sie das zu löschende Dokument aus.  
[**Alle Dateien**] > Taste [**▲**] [**▼**] > Taste [**OK**]  
Um diesen Vorgang auf alle Dokumente unter Schnellkopie/Prüfen und Halten anzuwenden, wählen Sie [**Alle Dateien**].
- 2 [**Löschen**] wird angezeigt.  
Falls Sie die Taste [**▼**] auswählen, wenn „Kopien“ angezeigt wird, erscheint [**Löschen**].
- 3 Bestätigen Sie mit [**OK**].  
Das Dokument ist gelöscht.

## Dokumente aus der Box "Prüfen und Halten" drucken

Die Funktion Prüfen und Halten druckt nur einen Satz des Dokuments aus und speichert die verbleibende Anzahl Sätze. Der Druckauftrag kann zunächst überprüft werden, bevor alle Sätze ausgedruckt werden. Die verbliebenen Sätze werden über das Bedienfeld ausgedruckt. Die Anzahl der Sätze kann verändert werden.

### 1 Anzeige aufrufen.

- 1 Taste [**Menu**] > Taste [**▲**] [**▼**] > [**Auftragsbox**] > Taste [**▶**] > Taste [**▲**] [**▼**] > [**Schnellkopie**] > Taste [**OK**]
- 2 Wählen Sie den Ersteller des Dokuments und bestätigen Sie mit [**OK**].

### 2 Dokument drucken.

- 1 Wählen Sie das zu druckende Dokument aus.  
[**Alle Dateien**] > Taste [**▲**] [**▼**] > Taste [**OK**]  
Um diesen Vorgang auf alle Dokumente in einer Box "Schnellkopie/Prüfen und Halten" anzuwenden, wählen Sie [**Alle Dateien**].
- 2 Geben Sie die gewünschte Anzahl von Kopien an, die gedruckt werden sollen, und bestätigen Sie mit [**OK**].  
Der Druck beginnt.

#### HINWEIS

Falls Sie [**Alle Dateien**] ausgewählt haben, wählen Sie die Taste [**▲**], um die Anzahl der Kopien anzugeben. Wurde die Kopienanzahl im Druckauftrag vorgegeben, wählen Sie „Kopien ---“.

## Dokumente aus der Box "Prüfen und Halten" löschen

### 1 Anzeige aufrufen.

- 1 Taste [**Menu**] > Taste [**▲**] [**▼**] > [**Auftragsbox**] > Taste [**▶**] > Taste [**▲**] [**▼**] > [**Schnellkopie**] > Taste [**OK**]
- 2 Wählen Sie den Ersteller des Dokuments und bestätigen Sie mit [**OK**].

### 2 Dokument löschen.

- 1 Wählen Sie das zu löschende Dokument aus.  
[**Alle Dateien**] > Taste [**▲**] [**▼**] > Taste [**OK**]  
Um diesen Vorgang auf alle Dokumente in einer Box "Schnellkopie/Prüfen und Halten" anzuwenden, wählen Sie [**Alle Dateien**].
- 2 [**Löschen**] wird angezeigt.  
Falls Sie die Taste [**▼**] auswählen, wenn „Kopien“ angezeigt wird, erscheint [**Löschen**].
- 3 Bestätigen Sie mit [**OK**].  
Das Dokument ist gelöscht.



## Dokumente aus der Box "Privater Druckauftrag" drucken

Beim privaten Druck kann festgelegt werden, dass das Dokument erst bei Freigabe am Gerät ausgedruckt wird. Wird der Auftrag aus einer Anwendungssoftware gesendet, geben Sie den 4-stelligen Zugangscode (PIN) über den Druckertreiber ein. Der private Druckauftrag gewährleistet die Vertraulichkeit der Druckdaten, denn die PIN muss über das Bedienfeld eingegeben werden. Die Daten werden entweder nach dem Ausdruck oder beim Ausschalten gelöscht.

### 1 Anzeige aufrufen.

- 1 Taste **[Menu]** > Taste **[▲]** **[▼]** > **[Auftragsbox]** > Taste **[▶]** > Taste **[▲]** **[▼]** > **[Privat/ Gespeichert]** > Taste **[OK]**
- 2 Wählen Sie den Ersteller des Dokuments und bestätigen Sie mit **[OK]**.

### 2 Dokument drucken.

- 1 Wählen Sie das zu druckende Dokument aus.  
Taste **[▲]** **[▼]** > Taste **[OK]** > Geben Sie den Zugangscode ein > Taste **[OK]**  
Um diesen Vorgang auf alle Dokumente in der Box "Privat/Gespeichert" anzuwenden, wählen Sie **[Alle Dateien]**.
- 2 Geben Sie die gewünschte Anzahl von Kopien an, die gedruckt werden sollen, und bestätigen Sie mit **[OK]**.  
Der Druck beginnt.  
Nachdem der Druck abgeschlossen ist, wird der private Druckauftrag automatisch gelöscht.



#### HINWEIS

- Falls Sie **[Alle Dateien]** ausgewählt haben und der Zugangscode nicht zu dem Dokument passt und es keine Dokumente ohne Zugangscode gibt, erscheint "ID-Fehler".
- Falls Sie **[Alle Dateien]** ausgewählt haben, wählen Sie die Taste **[▲]**, nachdem „Kopien ---“ angezeigt wird, um die Anzahl der Kopien anzugeben.

# Dokumente aus der Box "Privater Druckauftrag" löschen

## 1 Anzeige aufrufen.

- 1 Taste [**Menu**] > Taste [**▲**] [**▼**] > [**Auftragsbox**] > Taste [**▶**] > Taste [**▲**] [**▼**] > [**Privat/ Gespeichert**] > Taste [**OK**]
- 2 Wählen Sie den Ersteller des Dokuments und bestätigen Sie mit [**OK**].

## 2 Dokument löschen.

- 1 Wählen Sie das zu löschende Dokument aus.  
Taste [**▲**] [**▼**] > Taste [**OK**] > Geben Sie den Zugangscode ein > Taste [**OK**]  
Um diesen Vorgang auf alle Dokumente in der Box "Privat/Gespeichert" anzuwenden, wählen Sie [**Alle Dateien**].
- 2 [**Löschen**] wird angezeigt.  
Falls Sie die Taste [**▼**] auswählen, wenn „Kopien“ angezeigt wird, erscheint [**Löschen**].
- 3 Bestätigen Sie mit [**OK**].  
Das Dokument ist gelöscht.



### HINWEIS

Falls Sie [**Alle Dateien**] ausgewählt haben und der Zugangscode nicht zu dem Dokument passt und es keine Dokumente ohne Zugangscode gibt, erscheint "ID-Fehler".

## Dokumente aus der Box "Gespeicherter Druckauftrag" drucken

Mit der Funktion Gespeicherter Druckauftrag werden die Druckdaten aus der Anwendung im Gerät gespeichert. Es kann optional ein Zugangscode vergeben werden. In diesem Fall muss der Zugangscode zum Ausdrucken eingegeben werden. Die Druckdaten werden nach dem Ausdruck in der Box "Gespeicherter Druckauftrag" gespeichert. Daher kann der Auftrag mehrmals ausgedruckt werden.

### 1 Anzeige aufrufen.

- 1 Taste **[Menu]** > Taste **[▲]** **[▼]** > **[Auftragsbox]** > Taste **[▶]** > Taste **[▲]** **[▼]** > **[Privat/Gespeichert]** > Taste **[OK]**
- 2 Wählen Sie den Ersteller des Dokuments und bestätigen Sie mit **[OK]**.

### 2 Dokument drucken.

- 1 Wählen Sie das zu druckende Dokument aus.  
Taste **[▲]** **[▼]** > Taste **[OK]** > Geben Sie den Zugangscode ein > Taste **[OK]**  
Um diesen Vorgang auf alle Dokumente in der Box "Privat/Gespeichert" anzuwenden, wählen Sie **[Alle Dateien]**.
- 2 Geben Sie die gewünschte Anzahl von Kopien an, die gedruckt werden sollen, und bestätigen Sie mit **[OK]**.

Der Druck beginnt.



#### HINWEIS

- Falls Sie **[Alle Dateien]** ausgewählt haben und der Zugangscode nicht zu dem Dokument passt und es keine Dokumente ohne Zugangscode gibt, erscheint "ID-Fehler".
- Falls Sie **[Alle Dateien]** ausgewählt haben, wählen Sie die Taste **[▲]**, nachdem „Kopien ---“ angezeigt wird, um die Anzahl der Kopien anzugeben.

# Dokumente aus der Box "Gespeicherter Druckauftrag" löschen

## 1 Anzeige aufrufen.

- 1 Taste [Menu] > Taste [▲] [▼] > [Auftragsbox] > Taste [▶] > Taste [▲] [▼] > [Privat/ Gespeichert] > Taste [OK]
- 2 Wählen Sie den Ersteller des Dokuments und bestätigen Sie mit [OK].

## 2 Dokument drucken und löschen.

- 1 Wählen Sie das zu löschende Dokument aus.  
Taste [▲] [▼] > Taste [OK] > Geben Sie den Zugangscode ein > Taste [OK]  
Um diesen Vorgang auf alle Dokumente in der Box "Privat/Gespeichert" anzuwenden, wählen Sie [Alle Dateien].
- 2 [Löschen] wird angezeigt.  
Falls Sie die Taste [▼] auswählen, wenn „Kopien“ angezeigt wird, erscheint [Löschen].
- 3 Bestätigen Sie mit [OK].  
Das Dokument ist gelöscht.



### HINWEIS

Falls Sie [Alle Dateien] ausgewählt haben und der Zugangscode nicht zu dem Dokument passt und es keine Dokumente ohne Zugangscode gibt, erscheint "ID-Fehler".

# Auftragsbox konfigurieren



Richtet eine Auftragsbox ein.

## 1 Anzeige aufrufen.

Taste [Menu] > Taste [▲] [▼] > [Auftragsbox] > Taste [▶] > Taste [▲] [▼] > [Auftragsbox Konfiguration] > Taste [▶]

## 2 Einstellungen konfigurieren.

Die folgenden Einstellungen sind möglich.

| Menüpunkt           | Beschreibung  |
|---------------------|---|
| <b>Schnellkopie</b> | <p>Um genügend freien Speicherplatz in der Box zu haben, können Sie die maximale Anzahl gespeicherter Aufträge festlegen.</p> <p><b>Mögliche Werte: 0 bis 300</b></p> <p> <b>HINWEIS</b></p> <p>Wenn Sie 0 wählen, kann Schnellkopie nicht verwendet werden.</p>   |
| <b>Löschen</b>      | <p>Diese Einstellung legt fest, dass Dokumente wie z. B. „Privatdruck“, „Schnellkopie“ oder „Prüfen und Halten“, die für eine bestimmte Zeit in der Auftragsbox gespeichert werden, nach Ablauf der festgesetzten Zeit automatisch gelöscht werden.</p> <p><b>Mögliche Werte: Aus, 1 Stunde, 4 Stunden, 1 Tag, 1 Woche</b></p> <p> <b>HINWEIS</b></p> <p>Diese Einstellung funktioniert nur bei Dokumenten, die gespeichert wurden, nachdem die Funktion eingerichtet wurde. Unabhängig von dieser Einstellung werden zeitweilig gespeicherte Dokumente gelöscht, wenn das Gerät am Netzschalter ausgeschaltet wird.</p> |

# Druckerstatus mit Status Monitor überwachen

Der Status Monitor zeigt den aktuellen Status des Druckers an und meldet jede Veränderung.

## HINWEIS

Wird der Status Monitor aktiviert, überprüfen Sie Folgendes.

- Wurde der KX DRIVER installiert.
- Entweder [Enhanced WSD] oder [Enhanced WSD(SSL)] muss aktiviert sein.

➔ [Netzwerkeinstellung \(Seite 6-13\)](#)

## Status Monitor aufrufen

Der Status Monitor startet, sobald ein Ausdruck beginnt.

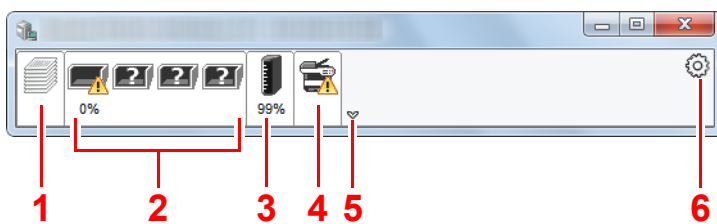
## Status Monitor schließen

Der Status Monitor kann auf unterschiedliche Arten geschlossen werden.

- Manuell schließen:  
Klicken Sie auf das Symbol Einstellungen und wählen Sie Beenden aus dem Menü, um den Status Monitor zu verlassen.
- Automatisch schließen:  
Der Status Monitor schließt sich automatisch, wenn er länger als 7 Minuten nicht benutzt wurde.

## Schnellansicht des Status

Der Druckerstatus wird mit Hilfe von Symbolen angezeigt. Sobald Sie die Schaltfläche Erweitern wählen, werden detaillierte Informationen angezeigt.

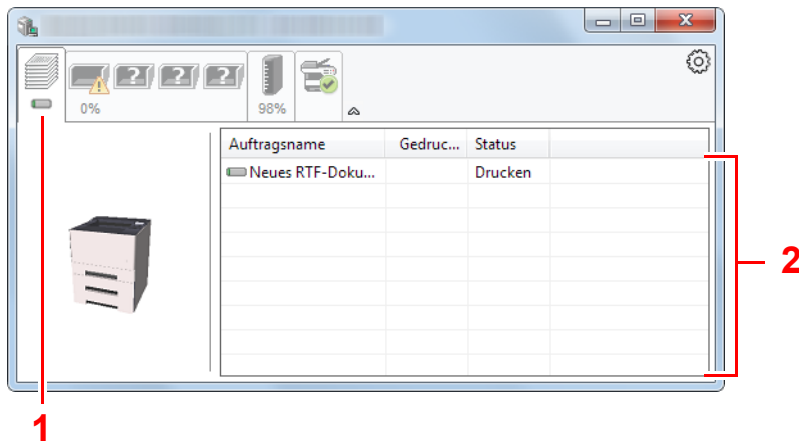


- 1 Karteikarte Druckfortschritt
- 2 Karteikarte Papierfachstatus
- 3 Karteikarte Tonerstatus
- 4 Karteikarte Alarm
- 5 Schaltfläche Erweitern
- 6 Einstellungs-Symbol

Sobald Sie auf eines der Symbole klicken, werden Ihnen detaillierte Informationen dazu angezeigt.

## Karteikarte Druckfortschritt

Der Status des Druckauftrags wird angezeigt.

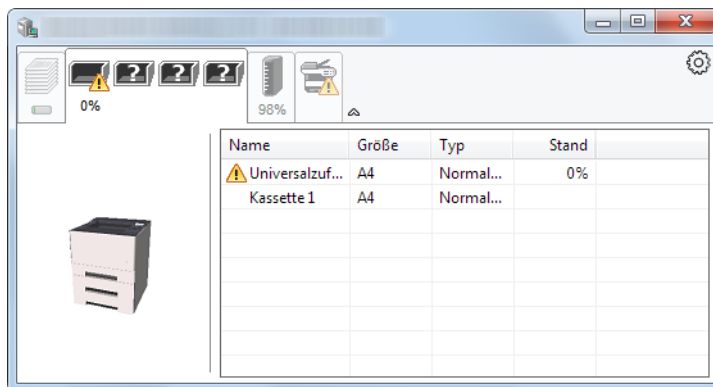


- 1 Symbol Status
- 2 Auftragsliste

Wählen Sie einen Druckauftrag aus der Liste aus. Sie können ihn abbrechen, indem Sie mit der rechten Maustaste auf das angezeigte Menü klicken.

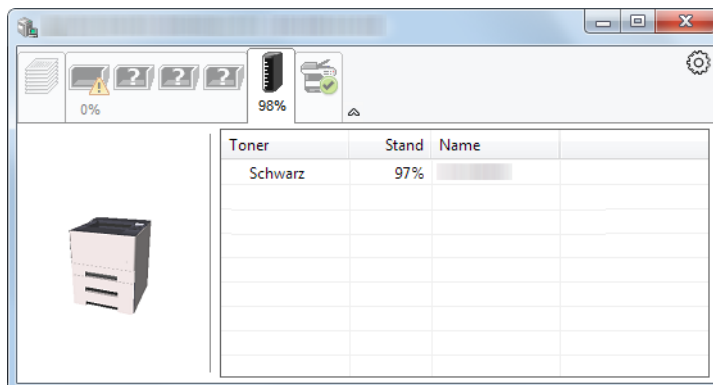
## Karteikarte Papierfachstatus

Es werden Informationen zum Papier im Drucker und zur Menge des verbleibenden Papiers angezeigt.



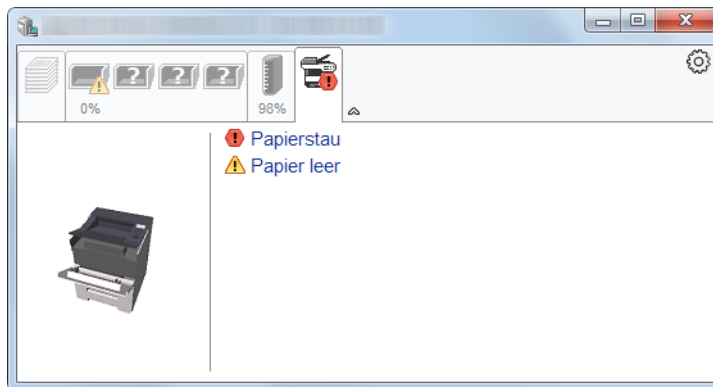
## Karteikarte Tonerstatus

Es wird die Menge des verbleibenden Toners angezeigt.



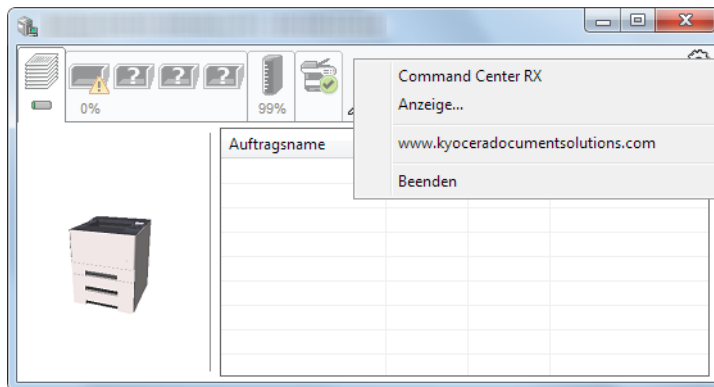
## Karteikarte Alarm

Sobald ein Fehler auftritt, wird eine Meldung mit einem 3D-Bild angezeigt.



## Kontextmenü des Status Monitors

Sobald Sie das Einstellungs-Symbol anklicken, wird das folgende Menü geöffnet.

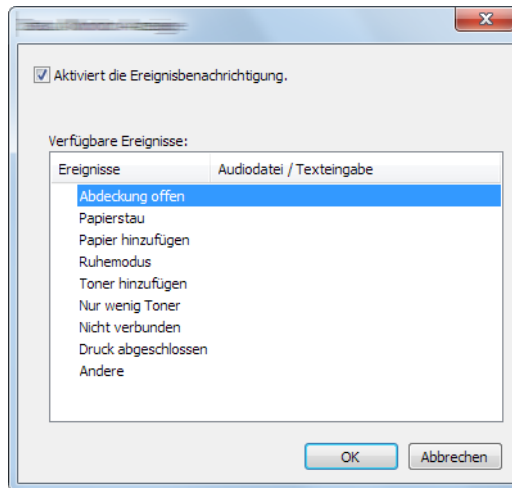


- **Command Center RX**  
Ist der Drucker über ein TCP/IP-Netzwerk angeschlossen und besitzt eine eigene IP-Adresse, können Sie mit dem Webbrowser auf das Command Center RX zugreifen und Einstellungen verändern oder bestätigen. Dieses Menü wird bei einer USB-Verbindung nicht angezeigt.  
➔ **Command Center RX User Guide**
- **Anzeige...**  
Stellt die Anzeige des Status Monitors ein.  
➔ [Status Monitor Benachrichtigungseinstellungen \(Seite 4-23\)](#)
- **www.kyoceradocumentsolutions.com**  
Öffnet unsere Webseite.
- **Beenden**  
Beendet den Status Monitor.



## Status Monitor Benachrichtigungseinstellungen

Klicken Sie auf das Symbol "Einstellungen", um die Benachrichtigungsanzeige des Status Monitor aufzurufen.



Sie können auswählen, ob eine Benachrichtigung ausgegeben werden soll, wenn ein Fehler in der Ereignisliste angezeigt wird.

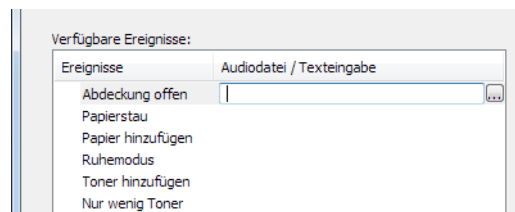
### 1 Aktiviert die Ereignisbenachrichtigung auswählen.

Steht diese Einstellung auf Aus, wird der Status Monitor nicht geöffnet, wenn ein Druck ausgeführt wird.

### 2 Ein Ereignis auswählen, das mit der Funktion Text in Sprache unter Verfügbare Ereignisse verwendet werden soll.

### 3 Auf die Spalte Audiodatei / Texteingabe klicken.

Wählen Sie Durchsuchen (...), um das Ereignis mit einer Tondatei zu verknüpfen.



#### HINWEIS

Es können \*.WAV-Dateien verarbeitet werden.

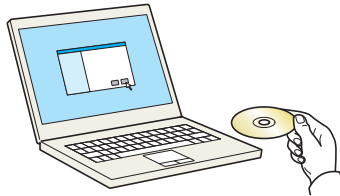
Wenn Sie Benachrichtigungstexte anpassen, so dass sie laut am Bildschirm vorgelesen werden können, geben Sie den Text im Textfeld ein.

# Configuration Tool

Das Configuration Tool ermöglicht das Prüfen und Ändern der Geräteeinstellungen.

## Configuration Tool öffnen

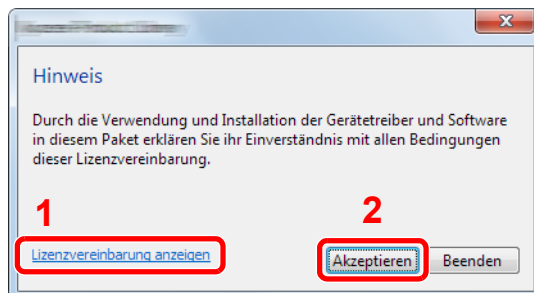
### 1 DVD einlegen.



#### HINWEIS

- Die Installation unter Windows muss mit Administratorrechten erfolgen.
- Falls das Fenster "Neue Hardware gefunden" von Windows erscheint, klicken Sie auf **[Abbrechen]**.
- Erscheint ein Fenster zum automatischen Ausführen eines Programms, bestätigen Sie mit **[Setup.exe ausführen]**.
- Falls die Benutzerkontenverwaltung erscheint, klicken Sie auf **[Ja]** (**[Zulassen]**).

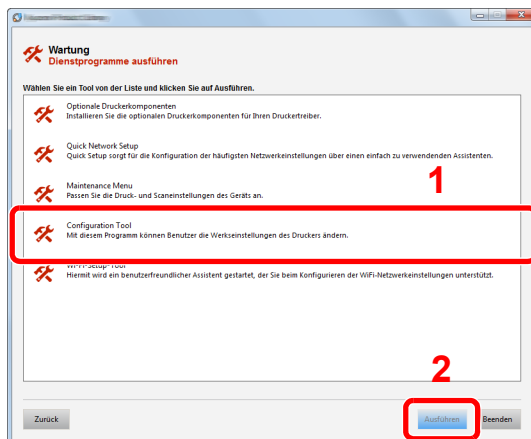
### 2 Anzeige aufrufen.



- 1 Klicken Sie auf **[Lizenzvereinbarung anzeigen]**. Lesen Sie die Lizenzvereinbarung.
- 2 Klicken Sie auf **[Akzeptieren]**.

### 3 [Wartung] wählen.

### 4 [Configuration Tool] > [Ausführen]




## **5 Gewünschten Gerätetreiber auswählen. > [OK]**

Das Fenster des Configuration Tools wird geöffnet.

### **Das Configuration Tool schließen**

Das Configuration Tool kann auf eine der beiden folgenden Arten geschlossen werden.

- Über die Schaltfläche Schließen:

Klicken Sie auf  in der rechten oberen Ecke des Fensters des Configuration Tools.

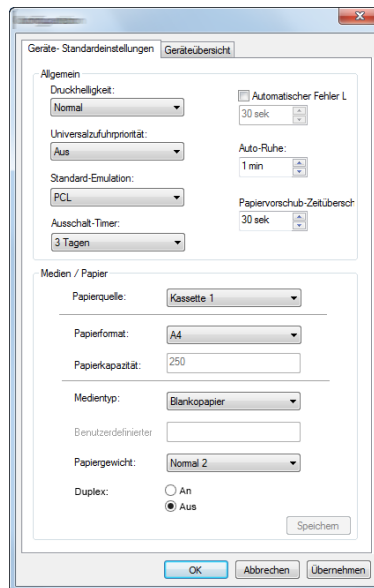
- Durch Bestätigen mit OK oder über die Schaltfläche Abbrechen:

Wenn Sie mit OK bestätigen, werden die Änderungen übernommen und das Configuration Tool wird geschlossen. Wenn Sie auf die Schaltfläche Abbrechen klicken, wird das Configuration Tool geschlossen, ohne dass die Änderungen übernommen werden.



# Einstellungsfenster des Configuration Tools

## Standard-Geräteeinstellungen

Hier können Sie die Standardeinstellungen des Druckertreibers und die Energiesparfunktion des Geräts einstellen.

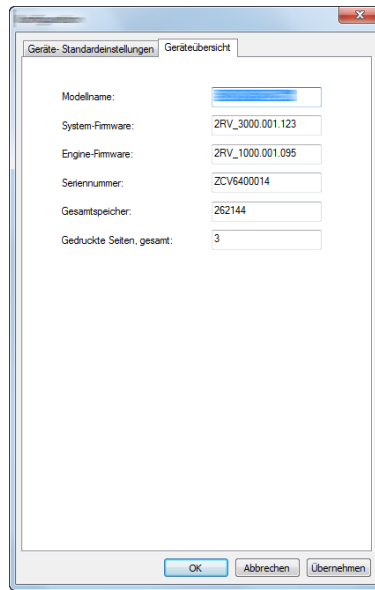


| Menüpunkt                                    | Beschreibung  |
|--|---|
| <b>Druckhelligkeit</b>                       | Hiermit regeln Sie die Helligkeit der ausgegebenen Drucke.<br><b>Mögliche Werte:</b> Hell, Mittelhell, Normal, Mitteldunkel, Dunkel   |
| <b>Univ.-Zuf. Prio.</b>                      | Befindet sich Papier in der Universalzufuhr, kann der Universalzufuhr Priorität bei der Papierzufuhr gegeben werden.<br><b>Mögliche Werte:</b><br><b>Aus:</b> Es wird den Einstellungen im Druckertreiber gefolgt.<br><b>Autom. einziehen:</b> Wurde Autom. im Druckertreiber ausgewählt und befindet sich Papier in der Universalzufuhr, erfolgt der Papiereinzug aus der Universalzufuhr.<br><b>Immer:</b> Befindet sich Papier in der Universalzufuhr, erfolgt der Papiereinzug aus der Universalzufuhr, unabhängig von den Einstellungen im Druckertreiber. |
| <b>Standardemulation</b>                     | Bestimmt die Emulation für den Betrieb dieses Geräts über Befehle, die für andere Drucker benutzt werden.<br><b>Mögliche Werte:</b> Line Printer, IBM Proprinter, EPSON LQ-850, PCL 6, KPDL, KPDL(Auto)   |
| <b>Ausschalt-Timer (Europäische Modelle)</b> | Legt fest, ob das Gerät nach einer bestimmten Zeitspanne, in der das Gerät nicht aktiv war, abgeschaltet wird.<br><b>Mögliche Werte:</b> 1 Stunde, 2 Stunden, 3 Stunden, 4 Stunden, 5 Stunden, 6 Stunden, 9 Stunden, 12 Stunden, 1 Tag, 2 Tage, 3 Tage, 4 Tage, 5 Tage, 6 Tage, 1 Woche   |
| <b>Betriebsauf. n. Fehler</b>                | Wenn beim Drucken ein Fehler eintritt, wird der Druckvorgang angehalten und das Gerät wartet den Eingriff des Benutzers ab. Im Modus "Betriebsaufnahme nach Fehler" wird der Fehler nach einer bestimmten Zeitspanne automatisch gelöscht.<br><b>Mögliche Werte:</b> Aus, Ein (5 bis 495 Sekunden (in 5-Sekunden-Schritten))  |
| <b>Ruhemodus</b>                             | Legt die Zeitspanne bis zum Ruhemodus fest.<br><b>Mögliche Werte:</b><br><b>In Europa</b><br>1 bis 120 Minuten (in 1-Minuten-Schritten)<br><b>Außerhalb Europas</b><br>1 bis 240 Minuten (in 1-Minuten-Schritten)   |

| Menüpunkt               | Beschreibung   |
|-------------------------|--|
| <b>Formfeed-Timeout</b> | <p>Beim Empfang von Daten vom Computer muss das Gerät manchmal abwarten, ob die letzte Seite noch weitere Daten zum Ausdrucken hat. Wenn der voreingestellte Timeout abläuft, druckt das Gerät automatisch aus. Sie können eine Zeitspanne zwischen 5 und 495 Sekunden einstellen.</p> <p><b>Mögliche Werte: 5 bis 495 Sekunden (in 5-Sekunden-Schritten)</b></p>  |
| <b>Papierquelle</b>     | <p>Wählen Sie die Standardpapierquelle aus.</p> <p><b>Mögliche Werte: Universalzufuhr, Kassette 1 (bis 3)</b></p> <p> <b>HINWEIS</b></p> <p>Die Anzeigen <b>[Kassette 2]</b> bis <b>[Kassette 3]</b> erscheinen nur, wenn eine optionale Papierzufuhr installiert ist.</p>  |
| <b>Papierformat</b>     | <p>Wählen Sie das gewünschte Papierformat.</p> <p><b>Mögliche Werte:</b></p> <p><b>Kassette 1 (bis 3): Letter, Legal, Statement, Executive, A4, A5, A5-R, A6, Folio, B5 (JIS), ISO B5, Oficio II, 216 × 340 mm, 16K, Anwender</b></p> <p><b>Universalzufuhr: Letter, Legal, Statement, Executive, A4, A5, A5-R, A6, B6, Folio, B5 (JIS), ISO B5, Umschlag #10, Umschlag #9, Umschlag #6, Umschlag Monarch, Umschlag C5, Umschlag DL, Oficio II, 216 × 340 mm, 16K, Hagaki (Karteikarte), OufukuHagaki (Antwortkarte), Youkei 2, Youkei 4, Anwender</b></p> |
| <b>Papiermenge</b>      | <p>Zeigt die maximale Blattanzahl an, die in die gewählte Papierzufuhr eingelegt werden kann.</p>  |
| <b>Medientyp</b>        | <p>Wählen Sie den gewünschten Medientyp aus.</p> <p><b>Mögliche Werte: Normalpapier, Folien, Vordruckt, Etiketten, Fein, Recycling, Pergament, Grobes, Briefpapier, Farbiges, Gelochtes, Umschläge, Karteikarte, Dickes, Hohe Quali., Anwender 1 bis 8</b></p> <p> <b>HINWEIS</b></p> <p>Wählen Sie <b>[Anwender 1]</b> bis <b>[Anwender 8]</b>, um den Namen des Medientyps und die Einstellungen für den Duplexdruck zu ändern.</p>                                   |
| <b>Anwendername</b>     | <p>Falls Sie unter "Medientyp" die Option <b>[Anwender 1]</b> bis <b>[Anwender 8]</b> ausgewählt haben, können Sie dem gewählten Medientypen einen Namen zuweisen. Es sind maximal 16 Zeichen möglich.</p>   |
| <b>Duplex</b>           | <p>Falls Sie unter "Medientyp" die Option <b>[Anwender 1]</b> bis <b>[Anwender 8]</b> ausgewählt haben, können Sie Einstellungen für den Duplexdruck vornehmen.</p> <p><b>Mögliche Werte: Aus, Ein</b></p>   |
| <b>Papiergewicht</b>    | <p>Hier können Sie das Papiergewicht (Dicke) des Medientyps einstellen, den Sie unter "Medientyp" ausgewählt haben.</p> <p><b>Mögliche Werte: Leicht, Normal 1 bis 3, Schwer 1 bis 3, Sehr schwer</b></p>  |

## Geräteüberblick

Zeigt Informationen über die Geräteeinstellungen an.



| Menüpunkt                       | Beschreibung  |
|---------------------------------|---|
| <b>Modelname</b>                | Zeigt den Modelnamen des Geräts an.                 |
| <b>System-Firmware</b>          | Zeigt die Version der Geräte-Firmware an.           |
| <b>Engine-Firmware</b>          | Zeigt die Version der Engine-Firmware an.           |
| <b>Seriennummer</b>             | Zeigt die Seriennummer des Geräts an.               |
| <b>Gesamtspeicher</b>           | Zeigt den Speicherkapazität des Geräts in Bytes an. |
| <b>Gedruckte Seiten, gesamt</b> | Zeigt die Gesamtzahl der gedruckten Seiten an.      |

# 5 Grundlegende Bedienung

In diesem Kapitel werden folgende Themen behandelt:

|   |     |
|---|-----|
| Papier in die Universalzufuhr einlegen .....                  | 5-2 |
| Aufträge abbrechen .....                                      | 5-5 |
| Dokumentenboxen verwenden .....                               | 5-6 |
| Was ist eine Auftragsbox? .....                               | 5-6 |
| Was ist ein Externer Speicher? .....                          | 5-6 |
| Ausdruck von Dokumenten vom USB-Speicher .....                | 5-7 |
| Im externen USB-Speicher gespeicherte Dokumente drucken ..... | 5-7 |
| Dateiliste drucken .....                                      | 5-8 |
| USB-Speicher abziehen .....                                   | 5-8 |

# Papier in die Universalzufuhr einlegen

Für weitere Hinweise zu den unterstützten Papierformaten siehe auch

➔ [Wahl des geeigneten Papiers \(Seite 9-9\)](#)

Für weitere Hinweise zu den Medientypen siehe auch

➔ [Medientypeinstellungen \(Seite 6-7\)](#)

Bei Verwendung von speziellem Papier benutzen Sie auf jeden Fall die Universalzufuhr.

## ✓ WICHTIG

- Bei Verwendung von Papier mit einem Gewicht von  $106 \text{ g/m}^2$  oder mehr stellen Sie den Medientyp auf Dick und geben Sie das Papiergewicht an.
- Entfernen Sie jede Folie aus dem oberen Fach, sobald sie gedruckt wurde. Verbleiben die Folien im oberen Fach, kann dies zu einem Papierstau führen.

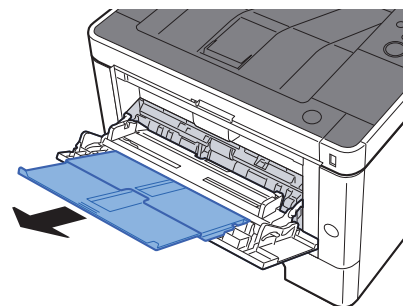
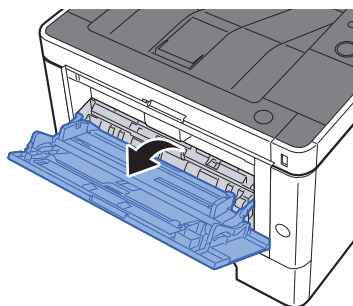
Die Kapazität der Universalzufuhr beträgt:

- Normalpapier ( $80 \text{ g/m}^2$ ), Recyclingpapier oder farbiges Papier: 100 Blatt
- Dickes Papier ( $209 \text{ g/m}^2$ ): 5 Blatt
- Dickes Papier ( $157 \text{ g/m}^2$ ): 5 Blatt
- Dickes Papier ( $104,7 \text{ g/m}^2$ ): 70 Blatt
- Hagaki (Karteikarte): 15 Blatt
- Kuvert DL, Kuvert C5, Kuvert #10, Kuvert #9, Kuvert #6 3/4, Kuvert Monarch, Youkei 4, Youkei 2: 5 Blatt
- Overheadfolie: 1 Blatt

## 💡 HINWEIS

- Wenn Sie spezielle Papierformate einlegen, geben Sie das Papierformat wie beschrieben ein:  
➔ [Format Univ.-zufuhr \(Seite 6-6\)](#)
- Wenn Sie Spezialpapier wie z. B. dickes Papier oder Folien verwenden, wählen Sie den Medientyp wie beschrieben aus:  
➔ [Universalzufuhr Typ \(Seite 6-6\)](#)

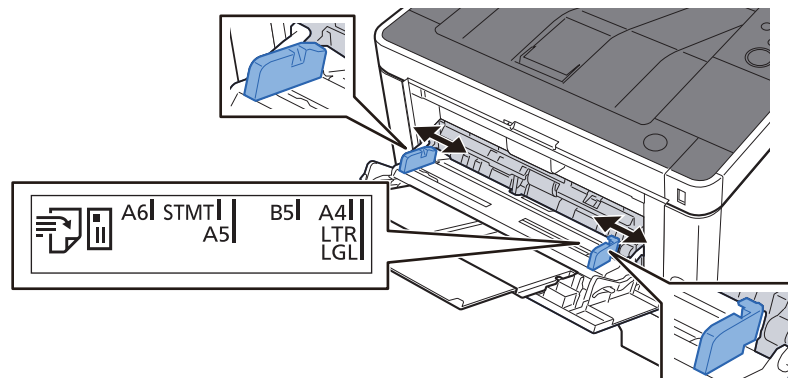
## 1 Universalzufuhr öffnen.



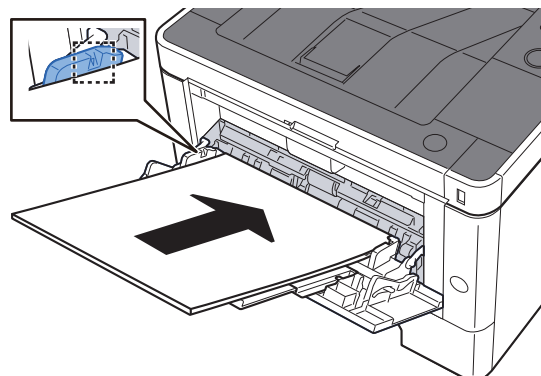


## 2 Format Universalzufuhr einstellen.

Die Papierformate sind markiert.



## 3 Papier einlegen.



Schieben Sie das Papier entlang der Papierbreitenführung in die Universalzufuhr ein, bis es sich nicht mehr weiterschieben lässt.

Nachdem Sie das Papier aus der Verpackung entnommen haben, fächern Sie das Papier sorgfältig auf, bevor Sie es in die Universalzufuhr einlegen.

➔ [Bevor das Papier eingelegt wird \(Seite 3-2\)](#)

### ✓ WICHTIG

- Achten Sie beim Einlegen darauf, dass die zu bedruckende Seite nach oben zeigt.
- Gewelltes Papier muss vor dem Einlegen geglättet werden.
- Beim Befüllen der Universalzufuhr stellen Sie sicher, dass sich kein anderes Papier im Einzug befindet. Geht der Papiervorrat in der Universalzufuhr zur Neige und Sie wollen Papier nachfüllen, entnehmen Sie das restliche Papier aus der Zufuhr und legen Sie es zusammen mit dem neuen Papier in die Universalzufuhr.
- Falls zwischen dem Papier und den Papierbreitenführungen ein Spalt zu sehen ist, justieren Sie die Führungen neu, um Schiefeinzüge und Papierstaus zu vermeiden.
- Das eingelegte Papier darf die Füllgrenze nicht überschreiten.

## 4 Eingelegten Medientyp über das Bedienfeld angeben.

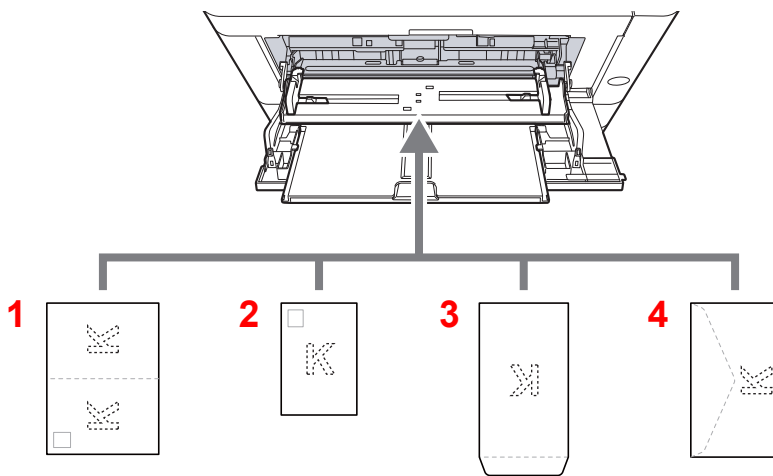
➔ [Universalzufuhr Typ \(Seite 6-6\)](#)

## Einlegen von Briefumschlägen oder Karteikarten in die Universalzufuhr.

Legen Sie das Papier mit der zu bedruckenden Seite nach oben ein. Für weitere Informationen zum Drucken siehe auch

➔ **Printer Driver User Guide**

Beispiel: Wenn Sie die Adresse drucken wollen:



- 1 Oufukuhagaki (Rückantwortkarte)
- 2 Hagaki (Karteikarte)
- 3 Umschläge in Hochformat
- 4 Umschläge in Querformat

### ✓ WICHTIG

- Verwenden Sie ungefaltete Oufukuhagaki (Rückantwortkarte).
- Wie Sie die Briefumschläge einführen (Ausrichtung und bedruckbare Seite), hängt vom Typ des Briefumschlags ab. Achten Sie darauf, dass Sie die Briefumschläge richtig einlegen, da sonst der Druck in der falschen Richtung oder auf der falschen Seite erfolgt.

### 💡 HINWEIS

Wenn Sie Briefumschläge in die Universalzufuhr einlegen, wählen Sie den Typ des Briefumschlags wie beschrieben aus:

➔ [Universalzufuhr Typ \(Seite 6-6\)](#)

# Aufträge abbrechen

**1 Wenn im Display die Meldung "Es wird gedruckt" erscheint, [Abbruch] drücken.**

"?" erscheint in der Anzeige. Danach wird der Name des gerade ausgeführten Auftrags angezeigt.

**2 Auftrag abbrechen.**

Wählen Sie den abzubrechenden Auftrag und bestätigen Sie mit **[OK]**.

Der Auftrag wird abgebrochen.

# Dokumentenboxen verwenden

Die folgenden Dokumentenboxen stehen zur Verfügung: Auftragsbox und Externer Speicher.

## Was ist eine Auftragsbox?

Die Auftragsbox ist ein Oberbegriff für "Privater/Gespeicherter Druckauftrag Box" und "Schnellkopie/Prüfen und Halten Box". Diese Auftragsboxen können nicht von einem Benutzer angelegt oder gelöscht werden.

### HINWEIS

- Um die Box für gespeicherte Druckaufträge und die Box für Schnellkopie benutzen zu können, muss eine SD-/SDHC-Speicherkarte installiert sein.
- Das Gerät kann so eingestellt werden, dass temporäre Dokumente in Auftragsboxen automatisch gelöscht werden.

➔ [Löschen \(Seite 4-19\)](#)

- Für weitere Hinweise zur Benutzung der Auftragsbox siehe auch

➔ [Ausdruck von im Gerät gespeicherten Daten \(Seite 4-11\)](#)

### WICHTIG

**Die Daten werden unverschlüsselt auf der SD-/SDHC-Speicherkarte gespeichert.  
Seien Sie vorsichtig, wenn Sie vertrauliche Dokumente speichern.**

## Was ist ein Externer Speicher?

Ein USB-Speicher kann in den USB-Schnittstellenanschluss des Geräts gesteckt werden, um eine gespeicherte Datei auszudrucken. Es kann direkt ohne PC vom USB-Speicher gedruckt werden.

# Ausdruck von Dokumenten vom USB-Speicher

Das Einstecken des USB-Speichers in das Gerät erlaubt das schnelle und einfache Drucken von Dokumenten ohne PC.

Folgende Dateitypen können gedruckt werden:

- PDF-Dateien (Version 1.7 oder älter)
- TIFF-Dateien (TIFF V6/TTN2 Format)
- JPEG-Dateien
- XPS-Dateien
- OpenXPS-Dateien
- Verschlüsselte PDF-Dateien

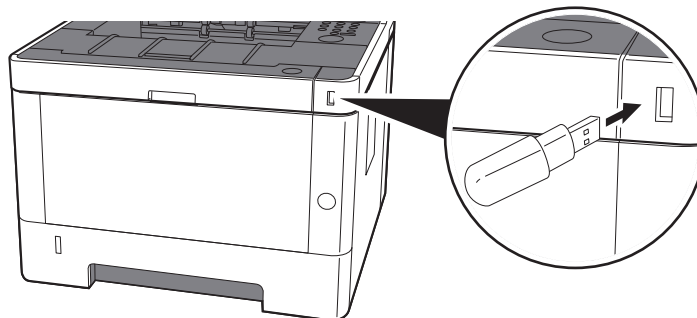
## Im externen USB-Speicher gespeicherte Dokumente drucken

### HINWEIS

- Die auszudruckende PDF-Datei muss die Dateierweiterung „.pdf“ haben.
- Dateien, die gedruckt werden sollen, dürfen nicht tiefer als drei Verzeichnisebenen, inklusive Hauptverzeichnis, gespeichert werden.
- Stecken Sie den USB-Speicher direkt in den USB-Steckplatz.

### **1** USB-Speicher einsetzen.

Stecken Sie den USB-Speicher in den USB-Steckplatz.



### **2** Anzeige aufrufen.

Taste [Menu] > Taste [▲] [▼] > [USB-Speicher] > Taste [▶]

### 3 Dokument drucken.

- 1 Taste [▲] [▼] > [Datei drucken] > Taste [OK] > Taste [OK]
- 2 Wählen Sie das Dokument und bestätigen Sie mit [OK].
- 3 Bestätigen Sie mit [OK].
- 4 Geben Sie die Anzahl der Kopien ein und bestätigen Sie mit [OK].  
Sie können eine Kopienzahl zwischen 001 und 999 auswählen.
- 5 Wählen Sie die gewünschte Papierzufuhr und bestätigen Sie mit [OK].  
Der Druckvorgang beginnt nach wenigen Augenblicken.

## Dateiliste drucken

### 1 Anzeige aufrufen.

Taste [Menu] > Taste [▲] [▼] > [USB-Speicher] > Taste [▶]

### 2 Dateiliste drucken.

Taste [▲] [▼] > [Dateiliste drucken] > Taste [OK] > Taste [OK]

Sie können eine Liste der Dateien in einem USB-Speicher drucken.

## USB-Speicher abziehen

### ✓ WICHTIG

Gehen Sie dabei wie vorgeschrieben vor, um Datenverlust oder Beschädigung des USB-Speichers zu vermeiden.

### 1 Anzeige aufrufen.

Taste [Menu] > Taste [▲] [▼] > [USB-Speicher] > Taste [▶]

### 2 [Gerät entfernen] wählen.

Taste [▲] [▼] > [Gerät entfernen] > Taste [OK] > Taste [OK]

### 3 USB-Speicher entfernen.

# 6 Einstellungen im Systemmenü

In diesem Kapitel werden folgende Themen behandelt:

|                             |      |
|-----------------------------|------|
| Systemmenü .....            | 6-2  |
| Bedienung .....             | 6-2  |
| Einstellungen im Menü ..... | 6-3  |
| Listenausdrucke .....       | 6-4  |
| Papiereinstellungen .....   | 6-6  |
| Druckeinstellungen .....    | 6-8  |
| Wi-Fi Direct Einst. ....    | 6-10 |
| Wi-Fi Einstellungen .....   | 6-10 |
| Kabelnetzwerk .....         | 6-12 |
| Netzwerkeinstellung .....   | 6-13 |
| Gerät allgemein .....       | 6-17 |
| Sicherheit .....            | 6-22 |
| Ben./Kostenst. ....         | 6-22 |
| Opt. Funktion .....         | 6-23 |
| Administrator .....         | 6-23 |
| Einstellung/Wartung .....   | 6-23 |
| Drahtgeb. Status .....      | 6-23 |
| Wi-Fi-Status .....          | 6-23 |
| Wi-Fi Direct .....          | 6-24 |

# Systemmenü

Das Systemmenü verändert grundsätzliche Einstellungen des Geräts.

## Bedienung

Wählen Sie die Taste **[Menu]**, um die Einstellungen auf der Anzeige anzuzeigen. Wählen Sie dann aus den angebotenen Einstellungen.

➔ [Bedienung \(Seite 2-11\)](#)



### HINWEIS

Um Einstellungen zu ändern, für die Administratorrechte notwendig sind, müssen Sie sich mit Administratorrechten anmelden.

Die Werkseinstellungen für Administrator-ID und Administrator-Passwort lauten wie folgt:

**Administrator-ID:** 4000

**Administrator-Passwort:** 4000

Siehe unter Einstellungen im Menü auf den folgenden Seiten zur Änderung der Einstellungen.



## Einstellungen im Menü

Dieser Abschnitt beschreibt die Einstellungen, die im Menü vorgenommen werden können. Um Einstellungen zu ändern, wählen Sie den entsprechenden Menüpunkt in der Anzeige aus. Die Details der jeweiligen Funktion werden in den folgenden Tabellen erläutert.

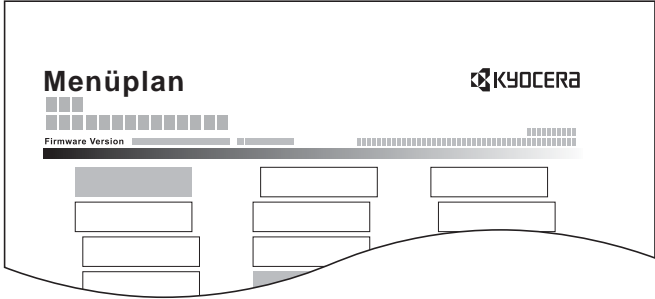

| Menüpunkt                                    | Beschreibung   | Siehe                      |
|--|--|----------------------------|
| <b>Bericht drucken</b>                       | Sie können Berichte ausdrucken, um Einstellungen und den Status zu überprüfen.   | <a href="#">Seite 6-4</a>  |
| <b>Zähler</b>                                | Überprüfen Sie die Anzahl der gedruckten Seiten.   | <a href="#">Seite 2-41</a> |
| <b>Papiereinstellungen</b>                   | Nehmen Sie Papiereinstellungen vor.  | <a href="#">Seite 6-6</a>  |
| <b>Druckeinstellungen</b>                    | Sie können folgende Druckeinstellungen vornehmen.  | <a href="#">Seite 6-8</a>  |
| <b>Wi-Fi Direct Einst.</b>                   | Richten Sie Wi-Fi Direct ein.  | <a href="#">Seite 6-10</a> |
| <b>Wi-Fi Einstellungen</b>                   | Richten Sie Wi-Fi ein.   | <a href="#">Seite 6-10</a> |
| <b>Kabelnetzwerk</b>                         | Konfigurieren Sie die Kabelnetzwerk-Einstellungen.   | <a href="#">Seite 6-12</a> |
| <b>Netzwerkeinstellung</b>                   | Legt die Netzwerk-Einstellungen fest.  | <a href="#">Seite 6-13</a> |
| <b>Anzeigesprache</b>                        | Wählen Sie die Sprache der Anzeige.  | <a href="#">Seite 6-17</a> |
| <b>Datumseinstell.</b>                       | Legt Einstellungen für Datum/Uhrzeit fest.   | <a href="#">Seite 6-17</a> |
| <b>Warnton</b>                               | Sie können die Warntöne während des Gerätebetriebs festlegen.  | <a href="#">Seite 6-18</a> |
| <b>RAM Disk Modus</b>                        | Eine RAM-Disk kann erstellt und die Größe festgelegt werden.   | <a href="#">Seite 6-18</a> |
| <b>SD-Karte</b>                              | Formatiert eine SD-/SDHC-Speicherkarte.  | <a href="#">Seite 6-18</a> |
| <b>Fehlerbehandlung</b>                      | Legen Sie fest, ob der Auftrag abgebrochen oder fortgesetzt werden soll, wenn ein Fehler auftritt.   | <a href="#">Seite 6-19</a> |
| <b>Timer</b>                                 | Legt Einstellungen für die Uhrzeit fest.   | <a href="#">Seite 6-19</a> |
| <b>Ruhemodusstufe</b>                        | Legt die Ruhemodusstufe fest.  | <a href="#">Seite 6-20</a> |
| <b>Ausschalt-Regel (Europäische Modelle)</b> | Legen Sie fest, ob das Gerät bei den folgenden Funktionen in den Ausschaltmodus gehen soll.  | <a href="#">Seite 6-20</a> |
| <b>Ausschalt-Timer (Europäische Modelle)</b> | Legen Sie fest, ob das Gerät nach einer bestimmten Zeitspanne, in der das Gerät nicht aktiv war, abgeschaltet wird.  | <a href="#">Seite 6-21</a> |
| <b>ZeigeStatus/Prot</b>                      | Legt die Art der Anzeige von Status und Protokollen fest.  | <a href="#">Seite 6-21</a> |
| <b>Alarm WenigToner</b>                      | Legt den Schwellwert für den verbliebenen Toner fest. Wird dieser Wert erreicht, wird der Administrator informiert, damit neuer Toner bestellt werden kann.  | <a href="#">Seite 6-21</a> |
| <b>Sicherheit</b>                            | Sicherheitsfunktionen können aktiviert werden, um den Drucker und die Druckdaten zu schützen.  | <a href="#">Seite 6-22</a> |
| <b>Schnittstellen sperren</b>                | Diese Funktion ermöglicht das Abschalten einer Schnittstelle wie z. B. der USB-Schnittstelle.  | <a href="#">Seite 6-22</a> |
| <b>Sicherheitsstufe</b>                      | Die Einstellung der Sicherheitsstufe ist in erster Linie eine Einstellung für Wartungspersonal. Als Endkunde ist es nicht notwendig, dieses Menü zu benutzen.  | —                          |
| <b>Ben./Kostenst.</b>                        | Legt Einstellungen für die Geräteverwaltung fest.<br>Anmelder-Login:<br>➔ <a href="#">Benutzer-Logins verwalten (Seite 7-2)</a><br>K.stellenverwaltung:<br>➔ <a href="#">Kostenstellen-Übersicht (Seite 7-6)</a> | —                          |

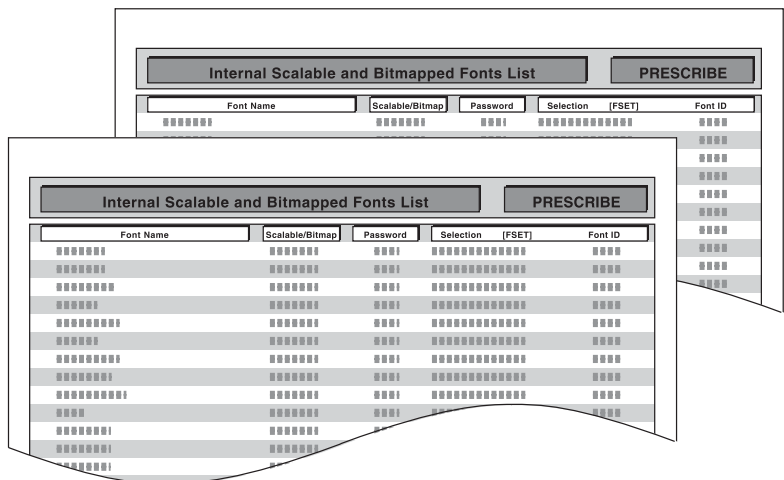


| Menüpunkt                  | Beschreibung  | Siehe                      |
|----------------------------|---|----------------------------|
| <b>Administrator</b>       | Die Administratoreinstellungen erlauben die Verwaltung von Benutzern, die den Drucker benutzen können.  | <a href="#">Seite 6-23</a> |
| <b>Einstellung/Wartung</b> | Sie können die Druckqualität einstellen und Wartungsarbeiten am Gerät durchführen.  | <a href="#">Seite 6-23</a> |
| <b>Drucker neu starten</b> | Startet das Gerät neu, ohne das Gerät am Netzschalter auszuschalten. Mit dieser Funktion wird ein instabiler Betrieb behoben (ähnlich wie bei einem Computer-Neustart). | <a href="#">Seite 6-23</a> |
| <b>Opt. Funktion</b>       | Sie können die auf diesem Gerät installierten optionalen Anwendungen verwenden.   | <a href="#">Seite 6-23</a> |
| <b>Drahtgeb. Status</b>    | Der Verbindungsstatus des Kabelnetzwerks wird angezeigt.  | <a href="#">Seite 6-23</a> |
| <b>Wi-Fi-Status</b>        | Der Status des WLAN wird angezeigt.   | <a href="#">Seite 6-23</a> |
| <b>Wi-Fi Direct</b>        | Informationen über das Gerät, das über Wi-Fi Direct verbunden ist, werden angezeigt.  | <a href="#">Seite 6-24</a> |

## Listenausdrucke

Sie können Berichte ausdrucken, um Einstellungen und den Status zu überprüfen.

Taste [Menu] > Taste [▲] [▼] > [Listenausdrucke] > Taste [▶]

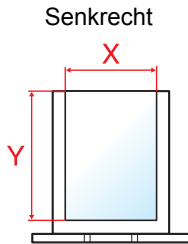
| Menüpunkt                  | Beschreibung   |
|----------------------------|--|
| <b>Menüplan drucken</b>    | <p>Druckt den Menüplan aus, um die Geräteeinstellungen zu prüfen.</p>    |
| <b>Statusseite drucken</b> | <p>Hier finden Sie alle Informationen wie z. B. aktuelle Einstellungen, verfügbaren Speicher sowie installierte Optionen.</p>  |


| Menüpunkt                    | Beschreibung  |
|------------------------------|---|
| Fontliste drucken            | <p>Druckt zur Überprüfung ein Muster der Schriften aus, die auf dem Gerät installiert sind.</p>   |
| RAM DISK-Dateiliste drucken  | <p>Sie können eine Liste der Dateien, die sich auf der RAM-Disk befinden, drucken.</p> <p> <b>HINWEIS</b><br/>Diese Einstellung wird angezeigt, wenn [RAM DISK Modus] auf [Ein] gesetzt ist.</p> |
| SD-Karten Dateiliste drucken | <p>Sie können eine Liste der Dateien, die sich auf der SD-Karte befinden, drucken.</p> <p> <b>HINWEIS</b><br/>Wird angezeigt, wenn die optionale SD-Karte installiert ist.</p>                   |

# Papiereinstellungen

Taste [Menu] > Taste [▲] [▼] > [Papiereinstellungen] > Taste [▶]

Nehmen Sie Papiereinstellungen vor.

| Menüpunkt  | Beschreibung  |
|--|---|
| <b>Format Univ.-zufuhr</b>                       | <p>Wählen Sie das Papierformat für die Universalzufuhr.</p> <p><b>Mögliche Werte:</b> Umschlag Monarch, Umschlag #10, Umschlag DL, Umschlag C5, Executive, Letter, Legal, A4, B5, A5-R, A5, A6, B6, Umschlag #9, Umschlag #6, ISO B5, Spezial, Hagaki (Karteikarte), Oufukuhagaki (Rückantwortkarte), Oficio II, 216 × 340 mm, 16K, Statement, Folio, Youkei 2, Youkei 4</p>  |
| <b>Universalzufuhr Typ<sup>*1</sup></b>          | <p>Wählen Sie den Medientyp für die Universalzufuhr aus.</p> <p><b>Mögliche Werte:</b> NORMALPAPIER (60 - 105 g/m<sup>2</sup>), FOLIE, VORGEDRUCKT, ETIKETTEN, FEINPAPIER, RECYCLING PAP., PERGAMENT (60 - 220 g/m<sup>2</sup>), RAUH, BRIEFPAPIER, MEHRFARBIG, VORGELOCHT, Kuvert, KARTON, DICK (106 - 220 g/m<sup>2</sup>), HOHE QUAL, Spezial 1 bis 8</p>  |
| <b>Größe Kassette 1 (bis 3)<sup>*2</sup></b>     | <p>Wählen Sie das Papierformat für die Kassetten 1 (bis 3).</p> <p><b>Mögliche Werte:</b> Executive, Letter, Legal, A4, B5, A5-R, A5, A6, ISO B5, Spezial, Oficio II, 216 × 340 mm, 16K, Statement, Folio</p> <p>Falls Spezial gewählt wurde, können Sie die anwenderdefinierten Formate, die in den Kassetten 1 (bis 3) verwendet werden, speichern.</p> <p><b>Mögliche Werte:</b></p> <p><b>Europäische Modelle</b></p> <p>X: 105 bis 216 mm (in 1-mm-Schritten)</p> <p>Y: 148 bis 356 mm (in 1-mm-Schritten)</p> <p>X=Länge, Y=Breite</p> <div style="text-align: center;">  <p>Senkrecht</p> </div> |
| <b>Kassette 1 (bis 3) Medientyp<sup>*3</sup></b> | <p>Wählen Sie den Medientyp für die Kassetten 1 (bis 3) aus.</p> <p><b>Mögliche Werte:</b> NORMALPAPIER (60 - 105 g/m<sup>2</sup>), VORGEDRUCKT, FEINPAPIER, RECYCLING PAP., PERGAMENT (60 - 163 g/m<sup>2</sup>), RAUH, BRIEFPAPIER, MEHRFARBIG, VORGELOCHT, DICK (106 - 163 g/m<sup>2</sup>), HOHE QUAL, Spezial 1 bis 8</p>  |
| <b>Medientyp wählen</b>                          | <p>Wählen Sie das Gewicht für jeden Medientyp.</p> <p>Bei Auswahl von Spezial 1 bis 8 können die Einstellungen für den Duplexdruck und der Name des Medientyps geändert werden.</p> <p>➔ <a href="#">Medientypeinstellungen (Seite 6-7)</a></p>   |
| <b>Medien-Typ zurücksetzen</b>                   | <p>Setzt die Attributeinstellungen aller unter „Medientyp setzen“ eingestellten Medientypen zurück.</p> <p>➔ <a href="#">Medientyp wählen (Seite 6-6)</a></p>   |

| Menüpunkt               | Beschreibung   |
|-------------------------|--|
| <b>Anz.Papiereinst.</b> | Legen Sie fest, ob eine Bestätigungsanzeige erscheinen soll, wenn für jede Kassette neues Papier eingerichtet wird.<br><b>Mögliche Werte: Aus, Ein</b>   |
| <b>Universalzufuhr</b>  |  |
| <b>Kassette 1 bis 3</b> |  |
|                         |  <b>HINWEIS</b><br>[Kassette 2] bis [Kassette 3] werden nur angezeigt, wenn die optionale Papierzufuhr installiert ist. |

\*1 Um zu einem anderen Medientyp als "Normal" zu wechseln.

➔ [Medientypeinstellungen \(Seite 6-7\)](#)

\*2 Wird nur eingestellt, wenn der Papierformatwahlschalter auf „Other“ steht.

\*3 Um zu einem anderen Medientyp als "Normal" zu wechseln.

➔ [Medientypeinstellungen \(Seite 6-7\)](#)

Wenn ein Papiergewicht, das nicht in eine Kassette geladen werden kann, für einen Medientyp angegeben wird, erscheint dieser Medientyp nicht.

## Medientypeinstellungen

Folgende Kombinationen aus Medientyp und Papiergewicht sind möglich.

| Papiergewicht   | Gewicht (g/m <sup>2</sup> )                  | Papiergewicht                   | Gewicht (g/m <sup>2</sup> )                   |
|-----------------|--|---------------------------------|---|
| <b>Leicht</b>   | Bis zu 59 g/m <sup>2</sup>                   | <b>Schwer 1<sup>*1</sup></b>    | 106 g/m <sup>2</sup> bis 135 g/m <sup>2</sup> |
| <b>Normal 1</b> | 60 g/m <sup>2</sup> bis 74 g/m <sup>2</sup>  | <b>Schwer 2<sup>*1</sup></b>    | 136 g/m <sup>2</sup> bis 163 g/m <sup>2</sup> |
| <b>Normal 2</b> | 75 g/m <sup>2</sup> bis 90 g/m <sup>2</sup>  | <b>Schwer 3<sup>*1</sup></b>    | 164 g/m <sup>2</sup> bis 220 g/m <sup>2</sup> |
| <b>Normal 3</b> | 91 g/m <sup>2</sup> bis 105 g/m <sup>2</sup> | <b>Sehr schwer<sup>*1</sup></b> | Folien  |

\*1 Die Verarbeitungsgeschwindigkeit ist niedriger als im normalen Modus.

Für jeden Medientyp wird das Standardgewicht angezeigt.

| Medientyp             | Standardeinstellung | Medientyp              | Standardeinstellung |
|-----------------------|---------------------|------------------------|---------------------|
| <b>NORMALPAPIER</b>   | Normal 2            | <b>MEHRFARBIG</b>      | Normal 2            |
| <b>RAUH</b>           | Normal 3            | <b>VORGELOCHT</b>      | Normal 2            |
| <b>PERGAMENT</b>      | Schwer 1            | <b>BRIEFPAPIER</b>     | Normal 3            |
| <b>ETIKETTEN</b>      | Schwer 1            | <b>Kuvert</b>          | Schwer 3            |
| <b>RECYCLING PAP.</b> | Normal 2            | <b>DICK</b>            | Schwer 2            |
| <b>VORGEDRUCKT</b>    | Normal 2            | <b>HOHE QUAL</b>       | Normal 2            |
| <b>FEINPAPIER</b>     | Normal 3            | <b>SPEZIAL 1 bis 8</b> | Normal 2            |
| <b>KARTON</b>         | Schwer 3            |                        |                     |



Bei Auswahl von Spezial 1 bis 8 können die Einstellungen für den Duplexdruck geändert werden.

| Menüpunkt         | Beschreibung        |                                |
|-------------------|---------------------|--------------------------------|
| <b>Duplex Weg</b> | <b>Möglich</b>      | Duplexdruck ist erlaubt.       |
|                   | <b>Deaktivieren</b> | Duplexdruck ist nicht erlaubt. |

## Druckeinstellungen

Taste [Menu] > Taste [▲] [▼] > [Druckeinstellungen] > Taste [▶]

Sie können folgende Druckeinstellungen vornehmen.

| Menüpunkt               | Beschreibung  |
|-------------------------|---|
| <b>Papierquelle</b>     | <p>Wählen Sie die Standardpapierquelle aus Kassette 1 bis 3 und der Universalzufuhr.</p> <p><b>Mögliche Werte:</b> Universalzufuhr, Kassette 1 (bis 3)</p> <p> <b>HINWEIS</b></p> <p>[Kassette 2] bis [Kassette 3] werden nur angezeigt, wenn eine optionale Papierzufuhr installiert ist.</p>   |
| <b>Auto Kass.wechs.</b> | <p>Falls während des Ausdrucks in einer Papierquelle das Papier ausgeht, kann Folgendes eingestellt werden.</p> <p><b>Mögliche Werte:</b> Ein, Aus</p> <p> <b>HINWEIS</b></p> <p>Wenn Sie [Aus] gewählt haben, wird die Meldung "Lade Kassette #" (# ist eine Kassettensnummer) oder "Lade Universal-Zufuhr" angezeigt. Der Druck wird angehalten.</p> <p>Legen Sie neues Papier in die angezeigte Papierquelle ein, um den Druck fortzusetzen.</p> <p>Um aus einer anderen Kassette zu drucken, wählen Sie die Taste [▲] oder [▼] und "Alternative benutzen?" wird angezeigt. Wählen Sie die Taste [▲] oder [▼], um die gewünschte Papierquelle auszuwählen und bestätigen Sie dann mit [OK].</p> <p>Falls Sie [Ein] gewählt haben, wird der Druck automatisch fortgesetzt, falls die andere Kassette Papier des gleichen Typs enthält.</p> |
| <b>Univ.-Zuf. Prio</b>  | <p>Befindet sich Papier in der Universalzufuhr, kann der Universalzufuhr Priorität bei der Papierzufuhr gegeben werden.</p> <p><b>Mögliche Werte:</b></p> <p><b>Aus:</b> Es werden die Einstellungen des Druckertreibers verwendet.</p> <p><b>Autom. einziehen:</b> Wurde im Druckertreiber Auto eingestellt und befindet sich Papier in der Universalzufuhr, wird das Papier aus der Universalzufuhr eingezogen.</p> <p><b>Immer:</b> Befindet sich Papier in der Universalzufuhr, wird das Papier aus der Universalzufuhr eingezogen, unabhängig von den Einstellungen im Druckertreiber.</p>   |
| <b>Papierzufuhr-Art</b> | <p>Beim Druck vom Computer kann die Art der Zufuhr gewählt werden, wenn eine Papierquelle und ein Medientyp angegeben werden.</p> <p><b>Mögliche Werte:</b></p> <p><b>Automatisch:</b> Die Papierquelle, die dem gewählten Papierformat und Medientyp entspricht, wird gesucht.</p> <p><b>Fest:</b> Es wird auf dem Papier in der angegebenen Papierquelle gedruckt.</p>  |
| <b>Duplexmodus</b>      | <p>Legt die Ausrichtung für die Wendung beim Duplexdruck fest.</p> <p><b>Mögliche Werte:</b> Aus, kurze Seite, lange Seite</p>  |
| <b>Ignoriere A4/LT</b>  | <p>Legt fest, ob A4 und Letter, die ein ähnliches Format haben, beim Drucken als identisch angesehen werden sollen.</p> <p><b>Mögliche Werte:</b></p> <p><b>Aus:</b> A4 und Letter werden nicht als identisches Format behandelt.</p> <p><b>Ein:</b> A4 und Letter werden als identisches Format behandelt. Das Gerät wählt das Papierformat der Kassette beliebig.</p>   |
| <b>Emulation</b>        | <p>Bestimmt die Emulation für den Betrieb dieses Geräts über Befehle, die für andere Drucker benutzt werden.</p> <p><b>Mögliche Werte:</b> PCL 6, KPDL, KPDL (Auto), Line Printer, IBM Proprinter, EPSON LQ-850</p>   |
| <b>Fehlerbericht</b>    | <p>Wenn Sie [KPDL] oder [KPDL (Auto)] ausgewählt haben, wählen Sie die Taste [▶], um „Fehlerbericht“ einzustellen.</p> <p><b>Mögliche Werte:</b> Aus, Ein</p>   |

| Menüpunkt              | Beschreibung   |
|------------------------|--|
| <b>Druckqualität</b>   | Legt die Druckqualität fest.   |
| <b>KIR-Modus</b>       | Das Gerät ist mit einer Kantenglättungs-Funktion ausgestattet, die eine Auflösung von 9600 dpi (600 dpi × 15 Abstufungen) × 600 dpi ermöglicht.<br><b>Mögliche Werte: Aus, Ein</b>   |
| <b>EcoPrint-Modus</b>  | EcoPrint spart Toner beim Drucken. Diese Einstellung wird nur für Testkopien empfohlen, weil blasser Druck dabei kein Problem darstellt.<br><b>Mögliche Werte: Aus, Ein</b>  |
| <b>Auflösung</b>       | Legt die Auflösung für den Druck fest.<br><b>Mögliche Werte: 1200 Fein, 1200 Schnell, 600 dpi, 300 dpi</b><br> <b>HINWEIS</b><br>Die Einstellungen im Druckertreiber haben Vorrang vor den Einstellungen am Bedienfeld. |
| <b>Druckhelligkeit</b> | Regelt die Helligkeit der ausgegebenen Drucke. Die Einstellung kann in 5 Stufen erfolgen.<br><b>Mögliche Werte: 01 bis 05</b>  |
| <b>Seiteneinstell.</b> | Sie können die Anzahl der Seiten und die Seitenausrichtung einstellen.   |
| <b>Anzahl Kopien</b>   | Legt die Standardanzahl von Kopien zwischen 1 und 999 fest.<br><b>Mögliche Werte: 1 bis 999 Kopien</b>   |
| <b>Ausrichtung</b>     | Die Druckseite kann wie folgt ausgerichtet werden: im Hochformat (senkrecht) oder im Querformat (waagrecht).<br><b>Mögliche Werte: Hochformat, Querformat</b>  |
| <b>A4 Breit</b>        | Die Anzahl der maximalen Zeichen pro A4-Zeile kann auf 78 Zeichen bei 10 Punkt-Schrift und pro Letter-Zeile auf 80 Zeichen bei 10 Punkt-Schrift erhöht werden. Diese Einstellung ist nur in der PCL 6-Emulation möglich.<br><b>Mögliche Werte: Aus, Ein</b>  |
| <b>XPS auf Seite</b>   | Legt den Standardwert für die Funktion XPS auf Seite fest.<br><b>Mögliche Werte: Aus, Ein</b>  |
| <b>TIFF/JPEG Größe</b> | Legt die Bildgröße (Auflösung) beim Druck von JPEG- oder TIFF-Dateien fest.<br><b>Mögliche Werte: Papierformat, Bildauflösung, Druckauflösung</b>  |
| <b>Benutzername</b>    | Legt fest, ob der im Druckertreiber festgelegte Benutzername angezeigt wird.<br><b>Mögliche Werte: Aus, Ein</b>  |
| <b>Auftragsname</b>    | Legt fest, ob der im Druckertreiber festgelegte Auftragsname angezeigt wird.<br><b>Mögliche Werte: Aus, Auftragsname, Auftragsname+Nr., Nr.+Auftragsname</b>   |

## Wi-Fi Direct Einst.

Taste [Menu] > Taste [▲] [▼] > [Wi-Fi Direct Einst.] > Taste [▶]

Richten Sie Wi-Fi Direct ein.



### HINWEIS

Wird nur angezeigt, wenn die WLAN-Schnittstelle auf dem Gerät zur Verfügung steht.

### Wi-Fi Direct

| Menüpunkt           | Beschreibung  |
|---------------------|---|
| Wi-Fi Direct        | Legt fest, ob Wi-Fi Direct benutzt werden soll.<br><b>Mögliche Werte:</b> Aus, Ein  |
| Automatisch trennen | Trennt automatisch Geräte, die über Wi-Fi Direct verbunden sind.<br><b>Mögliche Werte:</b> Aus, Ein<br><br><b>HINWEIS</b><br>Diese Einstellung wird nur angezeigt, wenn [Wi-Fi Direct] auf [Ein] gesetzt ist. |
| Timer(Tag:Std:Min.) | Wenn Automatisch trennen auf [EIN] gesetzt ist, müssen Sie die Wartezeit bis zur automatischen Trennung angeben.<br><b>Mögliche Werte:</b> Tag (00 bis 31), Stunde (00 bis 23), Minute (00 bis 59)            |

## Wi-Fi Einstellungen

Taste [Menu] > Taste [▲] [▼] > [Wi-Fi Einstellungen] > Taste [▶]

Richten Sie Wi-Fi ein.



### HINWEIS

Wird nur angezeigt, wenn die WLAN-Schnittstelle auf dem Gerät zur Verfügung steht.

### Wi-Fi




| Menüpunkt | Beschreibung  |
|-----------|---|
| Wi-Fi     | Legt fest, ob Wi-Fi benutzt werden soll.<br><b>Mögliche Werte:</b> Aus, Ein |

### Schnelleinstell.

| Menüpunkt        | Beschreibung  |
|------------------|---|
| Schnelleinstell. | Falls sich das Gerät mit einem Zugangspunkt verbindet, der eine automatische Netzwerkeinstellung unterstützt, können die Verbindungseinstellungen über den Schnelleinstellung Assistent vorgenommen werden.   |
| Knopfdruck       | Falls der Zugangspunkt den Zugang per Knopfdruck (Push Button) unterstützt, können die Einstellungen auf diese Weise vorgenommen werden. Diese Einstellung führt den Knopfdruck am Gerät aus und die Verbindung wird durch Drücken des Knopfes am Zugangspunkt hergestellt.<br><br><b>HINWEIS</b><br>Diese Methode unterstützt nur WPS. |
| PIN(Am Gerät)    | Stellt die Verbindung über den PIN-Code des Geräts her. Geben Sie den PIN-Code am Zugangspunkt ein. Der PIN-Code des Geräts wird automatisch generiert.   |





TCP/IP

| Menüpunkt           | Beschreibung  |
|---------------------|---|
| <b>TCP/IP</b>       | Legt fest, ob das TCP/IP (IPv4)-Protokoll verwendet werden soll.<br><b>Mögliche Werte:</b> Aus, Ein   |
| <b>DHCP</b>         | Legt fest, ob ein DHCP (IPv4)-Server benutzt werden soll.<br><b>Mögliche Werte:</b> Aus, Ein  |
| <b>Auto-IP</b>      | Legt fest, ob Auto-IP benutzt werden soll.<br><b>Mögliche Werte:</b> Aus, Ein   |
| <b>IP-Adresse</b>   | Legt die IP-Adresse fest.<br><b>Mögliche Werte:</b> ###.###.###.###<br> <b>HINWEIS</b><br>Falls DHCP auf [Ein] gesetzt ist, wird dieser Punkt nur angezeigt und kann nicht geändert werden.                |
| <b>Subnetzmaske</b> | Legt die Subnetzmaske fest.<br><b>Mögliche Werte:</b> ###.###.###.###<br> <b>HINWEIS</b><br>Falls DHCP auf [Ein] gesetzt ist, wird dieser Punkt nur angezeigt und kann nicht geändert werden.              |
| <b>Gateway</b>      | Legt die IP-Adresse des Gateways fest.<br><b>Mögliche Werte:</b> ###.###.###.###<br> <b>HINWEIS</b><br>Falls DHCP auf [Ein] gesetzt ist, wird dieser Punkt nur angezeigt und kann nicht geändert werden. |

 **WICHTIG**

- Wenn Auto-IP eingestellt wird, muss unter [IP-Adresse] "0.0.0.0" eingegeben werden.
- Nachdem Sie alle Eingaben vorgenommen haben, starten Sie den Netzwerkteil des Geräts neu oder schalten Sie das Gerät einmal AUS und wieder AN.

## TCP/IP (IPv6)

| Menüpunkt     | Beschreibung   |
|---------------|--|
| TCP/IP (IPv6) | Legt fest, ob das TCP/IP (IPv6)-Protokoll verwendet werden soll.<br><b>Mögliche Werte:</b> Aus, Ein  |
| RA(Stateless) | Legt fest, ob RA (Stateless) benutzt werden soll.<br><b>Mögliche Werte:</b> Aus, Ein<br> <b>HINWEIS</b><br>Diese Funktion wird angezeigt, wenn [TCP/IP (IPv6)] auf [Ein] gesetzt ist.         |
| DHCPv6        | Legt fest, ob der DHCP (IPv6)-Server benutzt werden soll.<br><b>Mögliche Werte:</b> Aus, Ein<br> <b>HINWEIS</b><br>Diese Funktion wird angezeigt, wenn [TCP/IP (IPv6)] auf [Ein] gesetzt ist. |

### WICHTIG

Nachdem Sie alle Eingaben vorgenommen haben, starten Sie den Netzwerkteil des Geräts neu oder schalten Sie das Gerät einmal AUS und wieder AN.

## Netzw. Neustart

| Menüpunkt       | Beschreibung                              |
|-----------------|---|
| Netzw. Neustart | Startet die Netzwerkkarte des Geräts neu. |

# Kabelnetzwerk

Taste [Menu] > Taste [▲] [▼] > [Kabelnetzwerk] > Taste [▶]

Konfigurieren Sie die Kabelnetzwerk-Einstellungen.

| Menüpunkt       | Beschreibung  |
|-----------------|---|
| TCP/IP          | Für weitere Hinweise zu den Einstellungen der genannten Punkte siehe auch<br>➔ <a href="#">TCP/IP (Seite 6-11)</a>                    |
| TCP/IP (IPv6)   | Für weitere Hinweise zu den Einstellungen der genannten Punkte siehe auch<br>➔ <a href="#">TCP/IP (IPv6) (Seite 6-12)</a>             |
| LAN-Schnitt.    | Legt die Netzwerkeinstellungen fest.<br><b>Mögliche Werte:</b> Auto, 10BASE-Half, 10BASE-Full, 100BASE-Half, 100BASE-Full, 1000BASE-T |
| Netzw. Neustart | Startet die Netzwerkkarte des Geräts neu.   |

### WICHTIG


Nachdem Sie alle Eingaben vorgenommen haben, starten Sie den Netzwerkteil des Geräts neu oder schalten Sie das Gerät einmal AUS und wieder AN.





# Netzwerkeinstellung






Taste [Menu] > Taste [▲] [▼] > [Netzwerkeinstellung] > Taste [►]

Legt die Netzwerk-Einstellungen fest.

| Menüpunkt                          | Beschreibung   |
|------------------------------------|--|
| <b>Kommunikation</b> <sup>*1</sup> | Legt das Netzwerk fest, das für die Sendefunktion und die Netzwerk-Authentifizierung verwendet werden soll.<br><b>Mögliche Werte:</b> Wi-Fi, Kabelnetzwerk   |
| <b>SSL-Server</b>                  | Legt fest, ob SSL benutzt werden soll.<br><b>Mögliche Werte:</b> Aus, Ein  |
| <b>IPSec</b>                       | Legt fest, ob IPSec benutzt werden soll.<br><b>Mögliche Werte:</b> Aus, Ein  |
| <b>Bonjour</b>                     | Legt fest, ob Bonjour benutzt werden soll.<br><b>Mögliche Werte:</b> Aus, Ein<br> <b>HINWEIS</b><br>Diese Funktion wird angezeigt, wenn TCP/IP auf [Ein] gesetzt ist.   |
| <b>Wi-Fi Direct</b> <sup>*1</sup>  | Legt fest, ob diese Funktion für jedes Netzwerk aktiviert werden soll.<br><b>Mögliche Werte:</b> Deaktivieren, Möglich<br> <b>HINWEIS</b><br>Diese Funktion wird angezeigt, wenn [Bonjour] auf [Ein] gesetzt ist.       |
| <b>Wi-Fi</b> <sup>*1</sup>         |  |
| <b>Kabelnetzwerk</b>               |  |
| <b>NetBEUI</b>                     | Legt fest, ob Dokumente über NetBEUI empfangen werden sollen. <sup>*2</sup><br><b>Mögliche Werte:</b> Aus, Ein   |
| <b>Wi-Fi Direct</b> <sup>*1</sup>  | Legt fest, ob diese Funktion für jedes Netzwerk aktiviert werden soll.<br><b>Mögliche Werte:</b> Deaktivieren, Möglich<br> <b>HINWEIS</b><br>Diese Funktion wird angezeigt, wenn [NetBEUI] auf [Ein] gesetzt ist.     |
| <b>Wi-Fi</b> <sup>*1</sup>         |  |
| <b>Kabelnetzwerk</b>               |  |
| <b>SNMPv3</b>                      | Legt fest, ob über SNMPv3 kommuniziert werden soll. <sup>*2</sup><br><b>Mögliche Werte:</b> Aus, Ein   |
| <b>Wi-Fi Direct</b> <sup>*1</sup>  | Legt fest, ob diese Funktion für jedes Netzwerk aktiviert werden soll.<br><b>Mögliche Werte:</b> Deaktivieren, Möglich<br> <b>HINWEIS</b><br>Diese Funktion wird angezeigt, wenn [SNMPv3] auf [Ein] gesetzt ist.      |
| <b>Wi-Fi</b> <sup>*1</sup>         |  |
| <b>Kabelnetzwerk</b>               |  |
| <b>FTP(Server)</b>                 | Legt fest, ob Dokumente über FTP empfangen werden sollen. <sup>*2</sup><br><b>Mögliche Werte:</b> Aus, Ein   |
| <b>Wi-Fi Direct</b> <sup>*1</sup>  | Legt fest, ob diese Funktion für jedes Netzwerk aktiviert werden soll.<br><b>Mögliche Werte:</b> Deaktivieren, Möglich<br> <b>HINWEIS</b><br>Diese Funktion wird angezeigt, wenn [FTP(Server)] auf [Ein] gesetzt ist. |
| <b>Wi-Fi</b> <sup>*1</sup>         |  |
| <b>Kabelnetzwerk</b>               |  |

| Menüpunkt                        | Beschreibung  |
|----------------------------------|---|
| <b>SNMP</b>                      | Legt fest, ob über SNMP kommuniziert werden soll. <sup>*2</sup><br><b>Mögliche Werte:</b> Aus, Ein  |
| <b>Wi-Fi Direct<sup>*1</sup></b> | Legt fest, ob diese Funktion für jedes Netzwerk aktiviert werden soll.<br><b>Mögliche Werte:</b> Deaktivieren, Möglich  |
| <b>Wi-Fi<sup>*1</sup></b>        |   |
| <b>Kabelnetzwerk</b>             |  <b>HINWEIS</b><br>Diese Funktion wird angezeigt, wenn [SNMP] auf [Ein] gesetzt ist.   |
| <b>SMTP</b>                      | Legt fest, ob zur Sendung von E-Mails SMTP genutzt werden soll.<br><b>Mögliche Werte:</b> Aus, Ein  |
| <b>POP3</b>                      | Legt fest, ob zum Empfang von E-Mails POP3 genutzt werden soll.<br><b>Mögliche Werte:</b> Aus, Ein  |
| <b>Raw-Port</b>                  | Legt fest, ob Dokumente über Raw-Port empfangen werden sollen. <sup>*2</sup><br><b>Mögliche Werte:</b> Aus, Ein   |
| <b>Wi-Fi Direct<sup>*1</sup></b> | Legt fest, ob diese Funktion für jedes Netzwerk aktiviert werden soll.<br><b>Mögliche Werte:</b> Deaktivieren, Möglich  |
| <b>Wi-Fi<sup>*1</sup></b>        |   |
| <b>Kabelnetzwerk</b>             |  <b>HINWEIS</b><br>Diese Funktion wird angezeigt, wenn [Raw-Port] auf [Ein] gesetzt ist.   |
| <b>LPD</b>                       | Legt fest, ob Dokumente über LPD empfangen werden sollen. <sup>*2</sup><br><b>Mögliche Werte:</b> Aus, Ein  |
| <b>Wi-Fi Direct<sup>*1</sup></b> | Legt fest, ob diese Funktion für jedes Netzwerk aktiviert werden soll.<br><b>Mögliche Werte:</b> Deaktivieren, Möglich  |
| <b>Wi-Fi<sup>*1</sup></b>        |   |
| <b>Kabelnetzwerk</b>             |  <b>HINWEIS</b><br>Diese Funktion wird angezeigt, wenn [LPD] auf [Ein] gesetzt ist.  |
| <b>IPP</b>                       | Legt fest, ob Dokumente über IPP empfangen werden sollen. Um das IPP-Protokoll nutzen zu können, wählen Sie für die IPP-Sicherheit [IPP oder IPP over SSL] in den Sicherheitseinstellungen des Command Center RX. <sup>*2, *3</sup><br><b>Mögliche Werte:</b> Aus, Ein  |
| <b>Wi-Fi Direct<sup>*1</sup></b> | Legt fest, ob diese Funktion für jedes Netzwerk aktiviert werden soll.<br><b>Mögliche Werte:</b> Deaktivieren, Möglich  |
| <b>Wi-Fi<sup>*1</sup></b>        |   |
| <b>Kabelnetzwerk</b>             |  <b>HINWEIS</b><br>Diese Funktion wird angezeigt, wenn [IPP] auf [Ein] gesetzt ist.  |
| <b>IPP over SSL</b>              | Legt fest, ob IPP over SSL verwendet werden soll. <sup>*2, *3</sup><br><b>Mögliche Werte:</b> Aus, Ein<br> <b>HINWEIS</b><br>Wenn Sie [Ein] wählen, muss ein Zertifikat für SSL installiert sein. Das Standardzertifikat ist das selbst erstellte Zertifikat des Geräts<br><b>➔ Command Center RX User Guide</b> |
| <b>Wi-Fi Direct<sup>*1</sup></b> | Legt fest, ob diese Funktion für jedes Netzwerk aktiviert werden soll.<br><b>Mögliche Werte:</b> Deaktivieren, Möglich  |
| <b>Wi-Fi<sup>*1</sup></b>        |   |
| <b>Kabelnetzwerk</b>             |  <b>HINWEIS</b><br>Diese Funktion wird angezeigt, wenn [IPP over SSL] auf [Ein] gesetzt ist.   |

| Menüpunkt   | Beschreibung   |
|---|--|
| <p><b>HTTP</b></p> <p>Wi-Fi Direct*<sup>1</sup></p> <p>Wi-Fi*<sup>1</sup></p> <p>Kabelnetzwerk</p>      | <p>Legt fest, ob über HTTP kommuniziert werden soll. <sup>*2</sup></p> <p><b>Mögliche Werte:</b> Aus, Ein</p> <p>Legt fest, ob diese Funktion für jedes Netzwerk aktiviert werden soll.</p> <p><b>Mögliche Werte:</b> Deaktivieren, Möglich</p> <p> <b>HINWEIS</b></p> <p>Diese Funktion wird angezeigt, wenn [HTTP] auf [Ein] gesetzt ist.</p>   |
| <p><b>HTTPS</b></p> <p>Wi-Fi Direct*<sup>1</sup></p> <p>Wi-Fi*<sup>1</sup></p> <p>Kabelnetzwerk</p>     | <p>Legt fest, ob über HTTPS kommuniziert werden soll. <sup>*2, *3</sup></p> <p><b>Mögliche Werte:</b> Aus, Ein</p> <p>Legt fest, ob diese Funktion für jedes Netzwerk aktiviert werden soll.</p> <p><b>Mögliche Werte:</b> Deaktivieren, Möglich</p> <p> <b>HINWEIS</b></p> <p>Diese Funktion wird angezeigt, wenn [HTTPS] auf [Ein] gesetzt ist.</p>   |
| <p><b>ThinPrint</b></p> <p>Wi-Fi Direct*<sup>1</sup></p> <p>Wi-Fi*<sup>1</sup></p> <p>Kabelnetzwerk</p> | <p>Legt fest, ob ThinPrint benutzt werden soll. <sup>*2,, *3</sup></p> <p><b>Mögliche Werte:</b> Aus, Ein</p> <p> <b>HINWEIS</b></p> <p>Diese Funktion wird nur angezeigt, wenn die Option ThinPrint aktiviert wurde.</p> <p>Legt fest, ob diese Funktion für jedes Netzwerk aktiviert werden soll.</p> <p><b>Mögliche Werte:</b> Deaktivieren, Möglich</p> <p> <b>HINWEIS</b></p> <p>Diese Funktion wird angezeigt, wenn [ThinPrint] auf [Ein] gesetzt ist.</p> |

| Menüpunkt                        | Beschreibung  |
|----------------------------------|---|
| <b>ThinPrint over SSL</b>        | Um ThinPrint over SSL nutzen zu können, setzen Sie <b>[ThinPrint Over SSL]</b> auf <b>[Ein]</b> . <sup>*2, *3</sup><br><b>Mögliche Werte: Aus, Ein</b><br> <b>HINWEIS</b> <ul style="list-style-type: none"> <li>• Diese Funktion wird angezeigt, wenn <b>[ThinPrint]</b> auf <b>[Ein]</b> gesetzt ist.</li> <li>• Bei der Einstellung <b>[Ein]</b> wird ein Zertifikat für SSL benötigt. Das Standardzertifikat ist das selbst erstellte Zertifikat des Geräts.</li> </ul> <a href="#">▶ Command Center RX User Guide</a> |
| <b>Wi-Fi Direct<sup>*1</sup></b> | Legt fest, ob diese Funktion für jedes Netzwerk aktiviert werden soll.<br><b>Mögliche Werte: Deaktivieren, Möglich</b><br> <b>HINWEIS</b><br>Diese Funktion wird angezeigt, wenn <b>[ThinPrint over SSL]</b> auf <b>[Ein]</b> gesetzt ist.   |
| <b>Wi-Fi<sup>*1</sup></b>        |   |
| <b>Kabelnetzwerk</b>             |   |
| <b>WSD-Druck</b>                 | Legt fest, ob der firmeneigene Webservice benutzt werden soll. <sup>*2</sup><br><b>Mögliche Werte: Aus, Ein</b>   |
| <b>Wi-Fi Direct<sup>*1</sup></b> | Legt fest, ob diese Funktion für jedes Netzwerk aktiviert werden soll.<br><b>Mögliche Werte: Deaktivieren, Möglich</b><br> <b>HINWEIS</b><br>Diese Funktion wird angezeigt, wenn <b>[WSD-Druck]</b> auf <b>[Ein]</b> gesetzt ist.  |
| <b>Wi-Fi<sup>*1</sup></b>        |   |
| <b>Kabelnetzwerk</b>             |   |
| <b>Enhanced WSD</b>              | Legt fest, ob der firmeneigene Webservice benutzt werden soll. <sup>*2</sup><br><b>Mögliche Werte: Aus, Ein</b>   |
| <b>Wi-Fi Direct<sup>*1</sup></b> | Legt fest, ob diese Funktion für jedes Netzwerk aktiviert werden soll.<br><b>Mögliche Werte: Deaktivieren, Möglich</b><br> <b>HINWEIS</b><br>Diese Funktion wird angezeigt, wenn <b>[Enhanced WSD]</b> auf <b>[Ein]</b> gesetzt ist.   |
| <b>Wi-Fi<sup>*1</sup></b>        |   |
| <b>Kabelnetzwerk</b>             |   |
| <b>EnhancedWSD(SSL)</b>          | Legt fest, ob der firmeneigene Webservice über SSL benutzt werden soll. <sup>*2, *3</sup><br><b>Mögliche Werte: Aus, Ein</b>  |
| <b>Wi-Fi Direct<sup>*1</sup></b> | Legt fest, ob diese Funktion für jedes Netzwerk aktiviert werden soll.<br><b>Mögliche Werte: Deaktivieren, Möglich</b><br> <b>HINWEIS</b><br>Diese Funktion wird angezeigt, wenn <b>[Enhanced WSD(SSL)]</b> auf <b>[Ein]</b> gesetzt ist.  |
| <b>Wi-Fi<sup>*1</sup></b>        |   |
| <b>Kabelnetzwerk</b>             |   |

\*1 Wird nur angezeigt, wenn die WLAN-Schnittstelle auf dem Gerät zur Verfügung steht.

\*2 Die Einstellung wird nach dem Neustart des Geräts oder der Netzwerkkarte geändert.

\*3 Setzen Sie **[SSL Server]** in den Netzwerkeinstellungen auf **[Ein]**.

▶ [SSL-Server \(Seite 6-13\)](#)

 **WICHTIG**

Nachdem Sie alle Eingaben vorgenommen haben, starten Sie den Netzwerkteil des Geräts neu oder schalten Sie das Gerät einmal AUS und wieder AN.

## Gerät allgemein

Einstellungen für allgemeine Funktionen des Geräts.

### Anzeigesprache

Taste [Menu] > Taste [▲] [▼] > [Gerät allgemein] > Taste [▶] > Taste [▲] [▼] > [Anzeigesprache] > Taste [OK]

| Menüpunkt      | Beschreibung                        |
|----------------|-------------------------------------|
| Anzeigesprache | Wählen Sie die Sprache der Anzeige. |

### Datumseinstell.

Taste [Menu] > Taste [▲] [▼] > [Gerät allgemein] > Taste [▶] > Taste [▲] [▼] > [Datumseinstell.] > Taste [▶]

Legt Einstellungen für Datum/Uhrzeit fest.

| Menüpunkt         | Beschreibung  |
|-------------------|---|
| Datum(JJJJ/MM/TT) | <p>Stellen Sie das Datum am Standort des Geräts ein.</p> <p><b>Mögliche Werte:</b> Jahr (2000 bis 2037), Monat (01 bis 12), Tag (01 bis 31)</p> <p>➔ <a href="#">Datum und Uhrzeit einstellen (Seite 2-15)</a></p> <p> <b>HINWEIS</b></p> <p>Falls Sie das Datum ändern, während Sie eine Testversion einer Anwendung anwenden, können Sie diese Anwendung nicht länger benutzen.</p>            |
| Zeit(S:Min.:Sek.) | <p>Hier stellen Sie die Uhrzeit am Standort des Geräts ein.</p> <p><b>Mögliche Werte:</b> Stunde (00 bis 23), Minute (00 bis 59), Sekunde (00 bis 59)</p> <p>➔ <a href="#">Datum und Uhrzeit einstellen (Seite 2-15)</a></p> <p> <b>HINWEIS</b></p> <p>Falls Sie die Zeit ändern, während Sie eine Testversion einer Anwendung anwenden, können Sie diese Anwendung nicht länger benutzen.</p> |
| Datumsformat      | <p>Legen Sie fest, in welchem Format die Datumsangaben angezeigt werden sollen. Das Jahr wird in westlicher Schreibweise angezeigt.</p> <p><b>Mögliche Werte:</b> MM/TT/JJJJ, TT/MM/JJJJ, JJJJ/MM/TT</p>  |
| Zeitzone          | <p>Legen Sie die Differenz zu GMT fest. Wählen Sie die geringste Distanz zum eigenen Standort aus der Liste. Falls die gewählte Region über eine Sommerzeit verfügt, legen Sie die Einstellungen fest.</p> <p>➔ <a href="#">Datum und Uhrzeit einstellen (Seite 2-15)</a></p>   |
| Sommerzeit        |   |

## Warnton

Taste [Menu] > Taste [▲] [▼] > [Gerät allgemein] > Taste [▶] > Taste [▲] [▼] > [Warnton] > Taste [▶]

Sie können die Warntöne während des Gerätebetriebs festlegen.

| Menüpunkt          | Beschreibung   |
|--------------------|--|
| Tasten-Bestätigung | Es wird immer ein Ton erzeugt, sobald eine Taste betätigt wird.<br><b>Mögliche Werte: Ein, Aus</b> |
| Auftragsende       | Es wird immer ein Ton erzeugt, sobald ein Auftrag beendet wird.<br><b>Mögliche Werte: Ein, Aus</b> |
| Bereit             | Das Ende der Aufwärmphase wird mit einem Ton bestätigt.<br><b>Mögliche Werte: Ein, Aus</b>         |
| Fehler             | Bei Auftreten eines Fehlers wird ein Warnton ausgegeben.<br><b>Mögliche Werte: Ein, Aus</b>        |

## RAM Disk Modus

Taste [Menu] > Taste [▲] [▼] > [Gerät allgemein] > Taste [▶] > Taste [▲] [▼] > [RAM DISK Modus] > Taste [OK]

| Menüpunkt      | Beschreibung  |
|----------------|---|
| RAM-Disk Modus | Eine RAM-Disk kann erstellt und die Größe festgelegt werden.<br>Das Anlegen einer RAM-Disk ermöglicht den Druck aus einer Auftragsbox.<br><b>Mögliche Werte:</b><br><b>RAM Disk Modus: Ein, Aus</b><br><b>RAM Disk Größe: Die Einstellung hängt von der Größe des installierten Speichers und dem verwendeten optionalen Speicher ab.</b> |

### ✔ WICHTIG

Nachdem Sie alle Eingaben vorgenommen haben, starten Sie den Netzwerkteil des Geräts neu oder schalten Sie es einmal AUS und wieder AN.

## SD-Karte

Taste [Menu] > Taste [▲] [▼] > [Gerät allgemein] > Taste [▶] > Taste [▲] [▼] > [SD-Karte] > Taste [▶]

Formatiert eine SD-/SDHC-Speicherkarte.

Eine neue SD-Karte muss formatiert werden, bevor sie im Gerät verwendet werden kann.

### ✔ WICHTIG

Beim Formatieren werden alle auf dem Speichermedium vorhandenen Daten zerstört. Das gilt auch für eine bereits benutzte SD-Karte.



## Fehlerbehandlung

Taste [Menu] > Taste [▲] [▼] > [Gerät allgemein] > Taste [▶] > Taste [▲] [▼] > [Fehlerbehandlung] > Taste [▶]



Legen Sie fest, ob der Auftrag abgebrochen oder fortgesetzt werden soll, wenn ein Fehler auftritt.


| Menüpunkt                | Beschreibung   |
|--------------------------|--|
| <b>Duplex</b>            | Legen Sie fest, was zu tun ist, wenn für das gewünschte Papierformat und den eingestellten Medientyp kein Duplexdruck möglich ist.<br><b>Mögliche Werte:</b><br><b>Aus: Einseitig drucken</b><br><b>Ein: Eine Fehlermeldung für den Druckabbruch wird angezeigt.</b>   |
| <b>Falsches Papier</b>   | Legen Sie fest, was zu tun ist, wenn das Papierformat oder der Medientyp beim Druck vom Computer nicht mit der gewählten Kassette oder Universalzufuhr übereinstimmt.<br><b>Mögliche Werte:</b><br><b>Aus: Die Einstellung wird ignoriert und der Druckauftrag wird ausgeführt.</b><br><b>Ein: Eine Fehlermeldung für den Druckabbruch wird angezeigt.</b> |
| <b>Univ.-zufuhr leer</b> | Wählen Sie die Einstellung [Ein], wenn eine Fehlermeldung angezeigt werden soll. Dies gilt für den Fall, dass die Universalzufuhr als Standardpapierquelle gewählt wurde und diese leer ist. Bei Einstellung [Aus] wird keine Meldung angezeigt.<br><b>Mögliche Werte: Ein, Aus</b>  |

## Timer

Taste [Menu] > Taste [▲] [▼] > [Gerät allgemein] > Taste [▶] > Taste [▲] [▼] > [Timer] > Taste [▶]


Legt Einstellungen für die Uhrzeit fest.

| Menüpunkt                  | Beschreibung  |
|----------------------------|---|
| <b>Auto Bedienrück.</b>    | Wenn über eine gewisse Zeitspanne kein Auftrag ausgeführt wird, werden die Einstellungen automatisch auf die Standardeinstellungen zurückgesetzt. Legen Sie fest, ob die automatische Rückstellung erfolgen soll oder nicht.<br><b>Mögliche Werte: Aus, Ein</b><br> <b>HINWEIS</b><br>Für weitere Informationen zur Einstellung der Zeitspanne siehe auch<br>➔ <a href="#">Bedien.Rück.zeit (Seite 6-19)</a> |
| <b>Bedien.Rück.zeit</b>    | Wenn Sie für Bedienfeld Auto-Rücksetzen die Option [Ein] eingestellt haben, können Sie die Zeitspanne festlegen, die bis zur automatischen Bedienfeld Rückstellung verstreichen muss.<br><b>Mögliche Werte: 5 bis 495 Sekunden (in 5-Sekunden-Schritten)</b><br> <b>HINWEIS</b><br>Diese Funktion wird angezeigt, wenn [Auto Bedienrück.] auf [Ein] gesetzt ist.   |
| <b>Ruhe-Timer</b>          | Legen Sie die Zeitspanne bis zum Ruhemodus fest.<br><b>Mögliche Werte:</b><br><b>Für Europa</b><br><b>1 bis 120 Minuten (in 1-Minuten-Schritten)</b><br><b>Außerhalb Europas</b><br><b>1 bis 240 Minuten (in 1-Minuten-Schritten)</b><br>➔ <a href="#">Automatischer Ruhemodus (Seite 2-27)</a>   |
| <b>Auto Fehler löschen</b> | Wenn beim Drucken ein Fehler auftritt, wird der Druckvorgang angehalten und das Gerät wartet den Eingriff des Benutzers ab. Im Modus Auto Fehler löschen wird der Fehler nach einer bestimmten Zeitspanne automatisch gelöscht.<br><b>Mögliche Werte: Aus, Ein</b>  |

| Menüpunkt                | Beschreibung   |
|--------------------------|--|
| <b>Timer Auto Fehler</b> | Wenn Sie für Auto Fehler löschen die Option <b>[Ein]</b> eingestellt haben, können Sie die Zeitspanne festlegen, die bis zur automatischen Bedienfeld-Rückstellung verstreichen muss.<br><b>Mögliche Werte: 5 bis 495 Sekunden (in 5-Sekunden-Schritten)</b><br> <b>HINWEIS</b><br>Diese Funktion wird angezeigt, wenn <b>[Auto Fehlerlöscher]</b> auf <b>[Ein]</b> gestellt ist. |
| <b>Formfeed-Timeout</b>  | Beim Empfang von Daten vom Computer wartet das Gerät, ob die letzte Seite noch weitere Daten zum Ausdrucken enthält. Wenn das voreingestellte Timeout abläuft, druckt das Gerät automatisch aus. Sie können eine Zeitspanne zwischen 5 und 495 Sekunden einstellen.<br><b>Mögliche Werte: 5 bis 495 Sekunden (in 5-Sekunden-Schritten)</b>   |

## Ruhemodusstufe

Taste **[Menu]** > Taste **[▲]** **[▼]** > **[Gerät allgemein]** > Taste **[▶]** > Taste **[▲]** **[▼]** > **[Ruhemodusstufe]** > Taste **[▶]**

| Menüpunkt   | Beschreibung   |
|---|--|
| <b>Ruhemodusstufe (Modelle außerhalb Europas)</b> | Legt die Ruhemodusstufe fest.<br>Stellen Sie den Energiesparmodus ein, um mehr Energie als im Modus Schnell bereit zu sparen.<br><b>Mögliche Werte: Schnell Bereit, Energie sparen</b>   |
| <b>Netzwerk</b>                                   | Legen Sie fest, ob der Energiesparmodus für das Netzwerk verwendet werden soll.<br><b>Mögliche Werte: Aus, Ein</b>   |
| <b>Kartenleser<sup>*1</sup></b>                   | Legt fest, ob der Energiesparmodus für den Kartenleser verwendet werden soll.<br><b>Mögliche Werte: Aus, Ein</b><br> <b>HINWEIS</b><br>Wenn das Gerät in den Energiesparmodus tritt, wird die ID-Karte nicht erkannt. |

\*1 Wird nur angezeigt, wenn das optionale Card Authentication Kit aktiviert ist.

## Ausschalt-Regel (Europäische Modelle)

Taste **[Menu]** > Taste **[▲]** **[▼]** > **[Gerät allgemein]** > Taste **[▶]** > Taste **[▲]** **[▼]** > **[Ausschalt-Regel]** > Taste **[▶]**

Legen Sie fest, ob das Gerät bei den folgenden Funktionen in den Ausschaltmodus gehen soll.

| Menüpunkt        | Beschreibung   |
|------------------|--|
| <b>Netzwerk</b>  | Legen Sie fest, ob das Gerät in den Ausschaltmodus gehen soll.<br><b>Mögliche Werte: Aus, Ein</b><br>Falls das Gerät nicht mit den anderen Geräten kommuniziert, wird der Ausschaltmodus aktiviert, auch wenn <b>[Netzwerk]</b> auf <b>[Aus]</b> gesetzt ist.  |
| <b>USB Kabel</b> | Legen Sie fest, ob das Gerät in den Ausschaltmodus gehen soll.<br><b>Mögliche Werte: Aus, Ein</b><br>Falls das Gerät nicht mit den anderen Geräten kommuniziert, wird der Ausschaltmodus aktiviert, auch wenn <b>[USB Kabel]</b> auf <b>[Aus]</b> gesetzt ist. |
| <b>USB-Host</b>  | Legen Sie fest, ob das Gerät in den Ausschaltmodus gehen soll.<br><b>Mögliche Werte: Aus, Ein</b>  |
| <b>RAM Disk</b>  | Legen Sie fest, ob das Gerät in den Ausschaltmodus gehen soll.<br><b>Mögliche Werte: Aus, Ein</b>  |

## Ausschalt-Timer (Europäische Modelle)

Taste [Menu] > Taste [▲] [▼] > [Gerät allgemein] > Taste [▶] > Taste [▲] [▼] > [Ausschalt-Timer] > Taste [▶]

| Menüpunkt              | Beschreibung   |
|------------------------|--|
| <b>Ausschalt-Timer</b> | Legen Sie fest, ob das Gerät nach einer bestimmten Zeitspanne, in der das Gerät nicht aktiv war, abgeschaltet wird.<br><b>Mögliche Werte:</b> 1 Stunde, 2 Stunden, 3 Stunden, 4 Stunden, 5 Stunden, 6 Stunden, 9 Stunden, 12 Stunden, 1 Tag, 2 Tage, 3 Tage, 4 Tage, 5 Tage, 6 Tage, 1 Woche |


## ZeigeStatus/Prot

Taste [Menu] > Taste [▲] [▼] > [Gerät allgemein] > Taste [▶] > Taste [▲] [▼] > [ZeigeStatus/Prot] > Taste [▶]

| Menüpunkt               | Beschreibung  |
|-------------------------|---|
| <b>ZeigeStatus/Prot</b> | Legt die Art der Anzeige von Status und Protokollen fest.<br>Ist die Authentifizierung über ID-Karte aktiviert, findet diese Einstellung Anwendung, wenn Sie aus dem Command Center RX auf den Druckauftrag oder das Auftragsprotokoll verweisen. |
| <b>Jobstatus Detail</b> | <b>Mögliche Werte:</b> Alle zeigen, Nur meine Jobs, Alle ausblenden   |
| <b>Auftragprotokoll</b> | <b>Mögliche Werte:</b> Alle zeigen, Nur meine Jobs, Alle ausblenden   |

## Alarm WenigToner

Taste [Menu] > Taste [▲] [▼] > [Gerät allgemein] > Taste [▶] > Taste [▲] [▼] > [Alarm WenigToner] > Taste [▶]

| Menüpunkt               | Beschreibung  |
|-------------------------|---|
| <b>Alarm WenigToner</b> | Legt den Schwellwert für den verbliebenen Toner fest. Wird dieser Wert erreicht, wird der Administrator informiert, damit neuer Toner bestellt werden kann.<br><b>Mögliche Werte:</b> Aus, Ein<br><b>Alarm WenigToner:</b> Legt die Tonermenge fest, bei der eine Benachrichtigung erfolgt. Die Einstellung kann zwischen 5 und 100 % (in 1 %-Schritten) erfolgen. Wird angezeigt, wenn [Aus/Ein] auf [Ein] eingestellt und die Taste [▼] gewählt ist.<br><br> <b>HINWEIS</b><br>Wird [Aus] gewählt, werden Sie benachrichtigt, wenn die Menge des verbliebenen Toners 5 % erreicht. |


## Sicherheit

Sicherheitsfunktionen können aktiviert werden, um den Drucker und die Druckdaten zu schützen.

### Schnittstellen sperren

Taste [Menu] > Taste [▲] [▼] > [Sicherheit] > Taste [▶] > Taste [▲] [▼] > [Schnittstellen sperren] > Taste [OK]

Diese Funktion ermöglicht das Abschalten einer Schnittstelle wie z. B. der USB-Schnittstelle.

| Menüpunkt    | Beschreibung  |
|--------------|---|
| USB-Host     | Der USB-Host-Steckplatz (USB-Port) lässt sich abschließen und sichern.<br><b>Mögliche Werte: Entsperrn, Sperren</b>   |
| USB-Gerät    | Die USB-Schnittstelle (USB-Gerät) lässt sich abschließen und sichern.<br><b>Mögliche Werte: Entsperrn, Sperren</b>  |
| USB-Speicher | Der USB-Steckplatz lässt sich abschließen und sichern.<br><b>Mögliche Werte: Entsperrn, Sperren</b><br><br> <b>HINWEIS</b><br>Diese Funktion steht zur Verfügung, falls der USB-Host auf [Entsperrn] eingestellt wird. |

#### WICHTIG

Nachdem Sie alle Eingaben vorgenommen haben, starten Sie den Netzwerkteil des Geräts neu oder schalten Sie das Gerät einmal AUS und wieder AN.

### Sicherheitsstufe

Taste [Menu] > Taste [▲] [▼] > [Sicherheit] > Taste [▶] > Taste [▲] [▼] > [Sicherheitsstufe] > Taste [OK]

| Menüpunkt        | Beschreibung  |
|------------------|---|
| Sicherheitsstufe | Legt die Sicherheitsstufe fest.<br><b>Mögliche Werte:</b><br><b>Sehr hoch: Zusätzlich zur Einstellung [Hoch] deaktiviert diese Einstellung die Änderung von Einstellungen über externe Befehle.</b><br><b>Hoch: Diese Sicherheitseinstellung wird empfohlen. Dies sollte die Standardeinstellung sein.</b><br><b>Niedrig: Diese Einstellung kann während einer Wartung verwendet werden. Diese Einstellung sollte normalerweise nicht verwendet werden.</b> |

## Ben./Kostenst.

Taste [Menu] > Taste [▲] [▼] > [Ben./Kostenst.] > Taste [▶]

Legt Einstellungen für die Geräteverwaltung fest.

➔ [Benutzer-Logins verwalten \(Seite 7-2\)](#)

[Kostenstellen-Übersicht \(Seite 7-6\)](#)

[Unbekannte Job ID \(Seite 7-21\)](#)

## Opt. Funktion

Taste [Menu] > Taste [▲] [▼] > [Opt. Funktion] > Taste [▶]

| Menüpunkt     | Beschreibung   |
|---------------|--|
| Opt. Funktion | Sie können die auf diesem Gerät installierten optionalen Anwendungen verwenden.<br>▶ <a href="#">Optionale Anwendungen (Seite 9-5)</a> |

## Administrator

Taste [Menu] > Taste [▲] [▼] > [Administrator] > Taste [▶]

Die Administratoreinstellungen erlauben die Verwaltung von Benutzern, die den Drucker benutzen können.

▶ [Administrator-Einstellungen \(Seite 7-22\)](#)

## Einstellung/Wartung

Taste [Menu] > Taste [▲] [▼] > [Einstellung/Wartung] > Taste [▶]

Sie können die Druckqualität einstellen und Wartungsarbeiten am Gerät durchführen.

| Menüpunkt           | Beschreibung  |
|---------------------|---|
| Drucker neu starten | Startet das Gerät neu, ohne das Gerät am Netzschalter auszuschalten. Mit dieser Funktion wird ein instabiler Betrieb behoben (ähnlich wie bei einem Computer-Neustart). |
| Service Einst.      | Einstellungen für die Gerätewartung und -inspektion. Dieses Menü wird vorwiegend von den Servicetechnikern bei der Ausführung von Wartungsarbeiten verwendet.           |

## Drahtgeb. Status

Taste [Menu] > Taste [▲] [▼] > [Drahtgeb. Status]

Der Verbindungsstatus des Kabelnetzwerks wird angezeigt.

## Wi-Fi-Status

Taste [Menu] > Taste [▲] [▼] > [Wi-Fi-Status]

Der Status des WLAN wird angezeigt.



### HINWEIS

Wird nur angezeigt, wenn die WLAN-Schnittstelle auf dem Gerät zur Verfügung steht.

| Menüpunkt         | Beschreibung  |
|-------------------|---|
| Wi-Fi-Status      | Prüft den Status des WLAN.  |
| Netz.w.Name(SSID) | Legt den SSID (Service Set Identifier) des WLAN fest, mit dem sich das Gerät verbindet.<br><br><b>HINWEIS</b> <ul style="list-style-type: none"> <li>Diese Funktion wird nur angezeigt, wenn [Wi-Fi] auf [Ein] gesetzt ist.</li> <li>Sobald Sie die Taste [▶] wählen, werden detaillierte Informationen angezeigt.</li> </ul> |

## Wi-Fi Direct

Taste [Menu] > Taste [▲] [▼] > [Wi-Fi Direct]

Informationen über das Gerät, das über Wi-Fi Direct verbunden ist, werden angezeigt.



### HINWEIS

Wird nur angezeigt, wenn die WLAN-Schnittstelle auf dem Gerät zur Verfügung steht.

| Menüpunkt                | Beschreibung  |
|--------------------------|---|
| <b>Wi-Fi Direct</b>      | Zeigt die Anzahl aktueller Verbindungen.  |
| <b>Knopfdruck Einst.</b> | Drücken Sie den Knopf des Geräts, das Sie verbinden möchten, und die Verbindung wird aufgebaut.<br><br><b>HINWEIS</b><br>Diese Einstellung wird nur angezeigt, wenn [Wi-Fi Direct] auf [Ein] gesetzt ist.   |
| <b>Gerätename</b>        | Legt den Gerätenamen fest.<br><br><b>HINWEIS</b> <ul style="list-style-type: none"> <li>• Diese Einstellung wird nur angezeigt, wenn [Wi-Fi Direct] auf [Ein] gesetzt ist.</li> <li>• Sobald Sie die Taste [▶] wählen, werden detaillierte Informationen angezeigt.</li> </ul>  |
| <b>Netzw.Name(SSID)</b>  | Legt den SSID (Service Set Identifier) des WLAN fest, mit dem sich das Gerät verbindet.<br><br><b>HINWEIS</b> <ul style="list-style-type: none"> <li>• Diese Einstellung wird nur angezeigt, wenn [Wi-Fi Direct] auf [Ein] gesetzt ist.</li> <li>• Sobald Sie die Taste [▶] wählen, werden detaillierte Informationen angezeigt.</li> </ul> |
| <b>Passwort</b>          | Legt das Passwort des WLAN fest, mit dem sich das Gerät verbindet.<br><br><b>HINWEIS</b><br>Diese Einstellung wird nur angezeigt, wenn [Wi-Fi Direct] auf [Ein] gesetzt ist.  |
| <b>IP-Adresse</b>        | Zeigt die IP-Adresse des Geräts an.<br><br><b>HINWEIS</b><br>Diese Einstellung wird nur angezeigt, wenn [Wi-Fi Direct] auf [Ein] gesetzt ist.   |
| <b>Netzwerkauthent.</b>  | Legt die Art der Netzwerkauthentifizierung fest.<br><br><b>HINWEIS</b><br>Diese Einstellung wird nur angezeigt, wenn [Wi-Fi Direct] auf [Ein] gesetzt ist.  |
| <b>Verschlüsselung</b>   | Legt die Verschlüsselungsmethode fest.<br><br><b>HINWEIS</b><br>Diese Einstellung wird nur angezeigt, wenn [Wi-Fi Direct] auf [Ein] gesetzt ist.  |
| <b>Alle trennen</b>      | Trennt automatisch Geräte, die über Wi-Fi Direct verbunden sind.<br><br><b>HINWEIS</b><br>Diese Einstellung wird nur angezeigt, wenn [Wi-Fi Direct] auf [Ein] gesetzt ist.  |

# 7 Benutzer-/ Kostenstellenverwaltung

In diesem Kapitel werden folgende Themen behandelt:

|  |      |
|--|------|
| Benutzer-Logins verwalten .....                                  | 7-2  |
| Benutzer-Loginverwaltung aktivieren .....                        | 7-3  |
| Tastatur Login .....   | 7-4  |
| Benutzer-Loginverwaltung verwenden .....                         | 7-5  |
| Anmelden/Abmelden .....  | 7-5  |
| Kostenstellen-Übersicht .....                                    | 7-6  |
| Verwaltung der gedruckten Seiten bei Druckaufträgen vom PC ..... | 7-6  |
| Kostenstellen aktivieren .....                                   | 7-7  |
| Zugang zu Kostenstellen .....                                    | 7-8  |
| Konto einrichten .....   | 7-9  |
| Konto hinzufügen .....   | 7-9  |
| Gerätenutzung beschränken .....                                  | 7-11 |
| Konto bearbeiten .....   | 7-13 |
| Konto löschen .....  | 7-14 |
| Kostenstellen bei Druckaufträgen .....                           | 7-15 |
| Kostenstellen konfigurieren .....                                | 7-17 |
| Zählung der gedruckten Seiten .....                              | 7-17 |
| Druck des Kostenstellenberichts .....                            | 7-17 |
| Kostenstellen verwenden .....                                    | 7-19 |
| Anmelden/Abmelden .....  | 7-19 |
| Limit übernehmen .....   | 7-20 |
| Unbekannte Job ID .....  | 7-21 |
| Administrator-Einstellungen .....                                | 7-22 |

# Benutzer-Logins verwalten

Mit der Benutzer-Loginverwaltung wird festgelegt, wie der Benutzerzugang auf dem Gerät verwaltet wird. Für die Anmeldung am Gerät wird eine ID-Karte verwendet.



## HINWEIS

Für die Benutzerauthentifizierung wird das Card Authentication Kit benötigt.

➔ [Card Authentication Kit\(B\) "Kartenleser-Kit" \(Seite 9-2\)](#)



# Benutzer-Loginverwaltung aktivieren

## HINWEIS

Diese Funktion wird angezeigt, wenn das Card Authentication Kit aktiviert ist.

➔ [Card Authentication Kit\(B\) "Kartenleser-Kit" \(Seite 9-2\)](#)

## 1 Anzeige aufrufen.

- 1 Taste [**Menu**] > Taste [**▲**] [**▼**] > [**Ben./Kostenst.**] > Taste [**▶**]
- 2 Geben Sie die Administrator-ID ein und bestätigen Sie mit [**OK**].

### HINWEIS

Geben Sie eine ID zwischen 1 und 16 Stellen ein.

Wählen Sie die Taste [**▲**] oder [**▼**], um eine Zahl einzugeben.

Wählen Sie die Taste [**◀**] oder [**▶**], um den Cursor nach links oder rechts zu bewegen.

Die Werkseinstellung für die Administrator-ID lautet 4000.

- 3 Geben Sie das Administrator-Passwort ein und bestätigen Sie mit [**OK**].

### HINWEIS

Geben Sie ein Passwort zwischen 0 (nicht gespeichert) und 16 Stellen ein.

Wählen Sie die Taste [**▲**] oder [**▼**], um eine Zahl einzugeben.

Wählen Sie die Taste [**◀**] oder [**▶**], um den Cursor nach links oder rechts zu bewegen.

Die Werkseinstellung für das Administrator-Passwort lautet 4000.

- 4 Taste [**▲**] [**▼**] > [**Ben.Login-Einst.**] > Taste [**▶**]

## 2 Einstellungen konfigurieren.

Taste [**▲**] [**▼**] > [**Login-Typ**] > Taste [**OK**] > Taste [**▲**] [**▼**] > [**Netzwerkauthent.**] > Taste [**OK**]

### HINWEIS

Wählen Sie [**Aus**], um die Benutzer-Loginverwaltung zu deaktivieren.

## Tastatur Login

Wenn die Benutzer-Authentifizierung aktiviert ist, können Sie wählen, ob eine Anmeldung über die Pfeiltasten zulässig ist.

### HINWEIS

- Diese Funktion wird angezeigt, wenn das Card Authentication Kit aktiviert ist.

➔ [Card Authentication Kit\(B\) "Kartenleser-Kit" \(Seite 9-2\)](#)

- Für diese Funktion benötigen Sie Administratorrechte.

## 1 Anzeige aufrufen.

- 1 Taste **[Menu]** > Taste **[▲]** **[▼]** > **[Ben./Kostenst.]** > Taste **[▶]**
- 2 Geben Sie die Administrator-ID ein und bestätigen Sie mit **[OK]**.

### HINWEIS

Geben Sie eine ID zwischen 1 und 16 Stellen ein.  
Wählen Sie die Taste **[▲]** oder **[▼]**, um eine Zahl einzugeben.  
Wählen Sie die Taste **[◀]** oder **[▶]**, um den Cursor nach links oder rechts zu bewegen.  
Die Werkseinstellung für die Administrator-ID lautet 4000.

- 3 Geben Sie das Administrator-Passwort ein und bestätigen Sie mit **[OK]**.

### HINWEIS

Geben Sie ein Passwort zwischen 0 (nicht gespeichert) und 16 Stellen ein.  
Wählen Sie die Taste **[▲]** oder **[▼]**, um eine Zahl einzugeben.  
Wählen Sie die Taste **[◀]** oder **[▶]**, um den Cursor nach links oder rechts zu bewegen.  
Die Werkseinstellung für das Administrator-Passwort lautet 4000.

- 4 Taste **[▲]** **[▼]** > **[Ben.Login-Einst.]** > Taste **[▶]**

## 2 Einstellungen konfigurieren.

Taste **[▲]** **[▼]** > **[Tastatur Login]** > Taste **[OK]** > Taste **[▲]** **[▼]** > **[Abweisen]** oder **[Zulassen]**  
> Taste **[OK]**

# Benutzer-Loginverwaltung verwenden

Dieser Abschnitt erklärt die Vorgehensweise für die Einstellung der Kostenstellen.

## Anmelden/Abmelden

Wenn der Benutzer-Login aktiviert wurde, erscheint die Anzeige für die Authentifizierung über ID-Karte, wenn Sie das Gerät benutzen.

### Anmelden

Halten Sie die ID-Karte an den ID-Kartenleser.

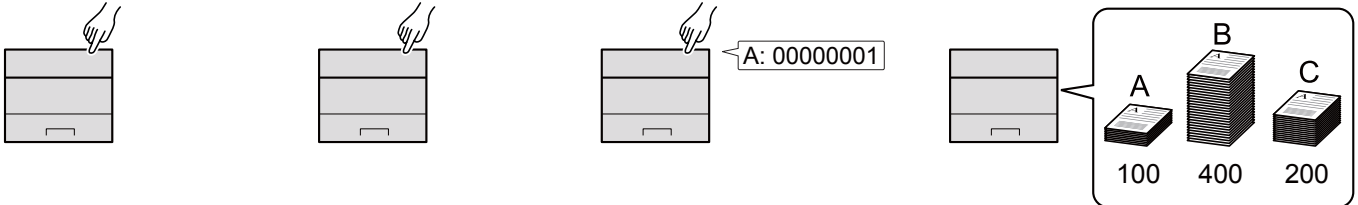
### Abmelden

Wenn Sie die Bedienung abgeschlossen haben, wählen Sie die Taste **[Abmelden]**. Damit kehren Sie zur Anzeige für die Authentifizierung über ID-Karte zurück

# Kostenstellen-Übersicht

Bei der Kostenstellenverwaltung werden die Drucke der einzelnen Konten verwaltet, indem jedem Konto eine ID zugewiesen wird.

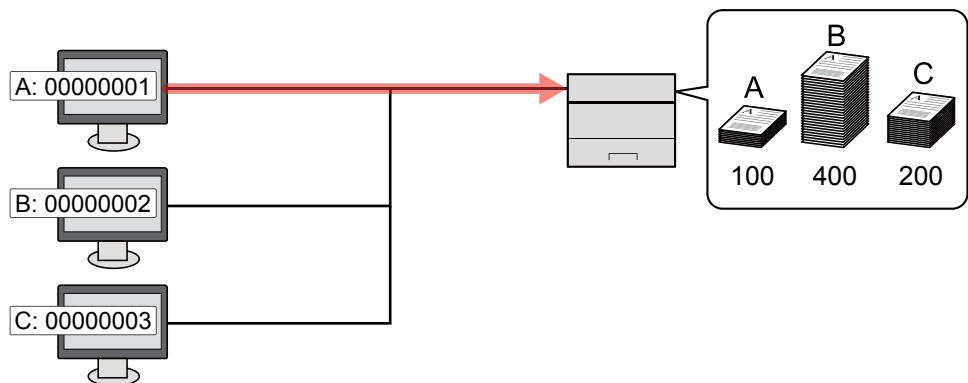
- 1** Kostenstellen aktivieren.  
(Seite 7-7)
- 2** Konto einrichten.  
(Seite 7-9)
- 3** Die zugewiesene Konto-ID eingeben, wenn ein Druckauftrag ausgeführt wird.  
(Seite 7-5)
- 4** Zählung der gedruckten Seiten.



## Verwaltung der gedruckten Seiten bei Druckaufträgen vom PC

Um die Druckaufträge, die vom PC im Netzwerk gedruckt werden sollen, zu verwalten, müssen Sie die Einstellungen mit Hilfe des Druckertreibers des PCs vornehmen.

- 1** Kostenstellenverwaltung für den PC im Netzwerk mittels des Druckertreibers einrichten.  
(Seite 7-15)
- 2** Druckvorgang ausführen.
- 3** Zählung der gedruckten Seiten.



# Kostenstellen aktivieren

## 1 Anzeige aufrufen.

- 1 Taste **[Menu]** > Taste **[▲]** **[▼]** > **[Ben./Kostenst.]** > Taste **[▶]**
- 2 Geben Sie die Administrator-ID ein und bestätigen Sie mit **[OK]**.



### HINWEIS

Geben Sie eine ID zwischen 1 und 16 Stellen ein.  
Wählen Sie die Taste **[▲]** oder **[▼]**, um eine Zahl einzugeben.  
Wählen Sie die Taste **[◀]** oder **[▶]**, um den Cursor nach links oder rechts zu bewegen.  
Die Werkseinstellung für die Administrator-ID lautet 4000.

- 3 Geben Sie das Administrator-Passwort ein und bestätigen Sie mit **[OK]**.



### HINWEIS

Geben Sie ein Passwort zwischen 0 (nicht gespeichert) und 16 Stellen ein.  
Wählen Sie die Taste **[▲]** oder **[▼]**, um eine Zahl einzugeben.  
Wählen Sie die Taste **[◀]** oder **[▶]**, um den Cursor nach links oder rechts zu bewegen.  
Die Werkseinstellung für das Administrator-Passwort lautet 4000.

## 2 Einstellungen konfigurieren.

Taste **[▲]** **[▼]** > **[K.stellenverwaltung]** > Taste **[OK]** > Taste **[▲]** **[▼]** > **[Ein]** > Taste **[OK]**



### HINWEIS

Um die Kostenstellenverwaltung zu deaktivieren, wählen Sie **[Aus]**.

## Zugang zu Kostenstellen

### 1 Anzeige aufrufen.

- 1 Taste **[Menu]** > Taste **[▲]** **[▼]** > **[Ben./Kostenst.]** > Taste **[▶]**
- 2 Geben Sie die Administrator-ID ein und bestätigen Sie mit **[OK]**.



#### HINWEIS

Geben Sie eine ID zwischen 1 und 16 Stellen ein.  
Wählen Sie die Taste **[▲]** oder **[▼]**, um eine Zahl einzugeben.  
Wählen Sie die Taste **[◀]** oder **[▶]**, um den Cursor nach links oder rechts zu bewegen.  
Die Werkseinstellung für die Administrator-ID lautet 4000.

- 3 Geben Sie das Administrator-Passwort ein und bestätigen Sie mit **[OK]**.



#### HINWEIS

Geben Sie ein Passwort zwischen 0 (nicht gespeichert) und 16 Stellen ein.  
Wählen Sie die Taste **[▲]** oder **[▼]**, um eine Zahl einzugeben.  
Wählen Sie die Taste **[◀]** oder **[▶]**, um den Cursor nach links oder rechts zu bewegen.  
Die Werkseinstellung für das Administrator-Passwort lautet 4000.

### 2 Einstellungen konfigurieren.


- Taste **[▲]** **[▼]** > **[Zugg. Kost.Verw.]** > Taste **[OK]** > Taste **[▲]** **[▼]** > **[Lokal]** oder **[Netzwerk]** > Taste **[OK]**

# Konto einrichten

Sie können ein Konto hinzufügen, ändern und löschen und jedem Konto eine Beschränkung zuweisen.


## Konto hinzufügen

Bis zu 20 Konten können eingerichtet werden.


 **HINWEIS**  
Da die Konto-IDs als numerischer Wert gespeichert werden, sind "1" und "001" unterschiedliche Konten. Sobald die Kostenstellenverwaltung aktiviert ist, werden keine Aufträge ohne korrekte Konto-ID mehr gedruckt.

### 1 Anzeige aufrufen.

- 1 Taste [**Menu**] > Taste [**▲**] [**▼**] > [**Ben./Kostenst.**] > Taste [**▶**]
- 2 Geben Sie die Administrator-ID ein und bestätigen Sie mit [**OK**].

 **HINWEIS**  
Geben Sie eine ID zwischen 1 und 16 Stellen ein.  
Wählen Sie die Taste [**▲**] oder [**▼**], um eine Zahl einzugeben.  
Wählen Sie die Taste [**◀**] oder [**▶**], um den Cursor nach links oder rechts zu bewegen.  
Die Werkseinstellung für die Administrator-ID lautet 4000.

- 3 Geben Sie das Administrator-Passwort ein und bestätigen Sie mit [**OK**].

 **HINWEIS**  
Geben Sie ein Passwort zwischen 0 (nicht gespeichert) und 16 Stellen ein.  
Wählen Sie die Taste [**▲**] oder [**▼**], um eine Zahl einzugeben.  
Wählen Sie die Taste [**◀**] oder [**▶**], um den Cursor nach links oder rechts zu bewegen.  
Die Werkseinstellung für das Administrator-Passwort lautet 4000.

- 4 Taste [**▲**] [**▼**] > [**Neues Konto**] > Taste [**OK**]

## 2 Konto-ID eingeben.

- 1 Geben Sie den Kontonamen ein.



### HINWEIS

Geben Sie eine Zahl zwischen 1 und 8 Stellen ein.

Wählen Sie die Taste [▲] oder [▼], um eine Zahl einzugeben.

Wählen Sie die Taste [◀] oder [▶], um den Cursor nach links oder rechts zu bewegen.

Eine bereits gespeicherte „Konto-ID“ kann nicht noch einmal verwendet werden. Geben Sie eine andere Konto-ID ein.

- 2 Bestätigen Sie mit [OK].

Der Kostenstelle wird ein neues Konto hinzugefügt.



## Gerätenutzung beschränken

In diesem Abschnitt wird erläutert, wie Sie die Gerätenutzung nach Konten oder zulässiger maximaler Seitenzahl beschränken können.

### Beschränkungen

| Menüpunkt               | Beschreibung  |
|-------------------------|---|
| <b>Beschränkung</b>     | Schränkt die Gesamtzahl der Seiten für Druck ein.   |
| <b>Maximale Ausgabe</b> | Schränkt die Zahl der Seiten für Druck ein. Diese Einstellung wird angezeigt, wenn die „Beschränkung“ auf <b>[Zählerlimit]</b> gesetzt ist. |

### Beschränkungen aktivieren

#### 1 Anzeige aufrufen.

- 1 Taste **[Menu]** > Taste **[▲]** **[▼]** > **[Ben./Kostenst.]** > Taste **[▶]**
- 2 Geben Sie die Administrator-ID ein und bestätigen Sie mit **[OK]**.



#### HINWEIS

Geben Sie eine ID zwischen 1 und 16 Stellen ein.  
Wählen Sie die Taste **[▲]** oder **[▼]**, um eine Zahl einzugeben.  
Wählen Sie die Taste **[◀]** oder **[▶]**, um den Cursor nach links oder rechts zu bewegen.  
Die Werkseinstellung für die Administrator-ID lautet 4000.

- 3 Geben Sie das Administrator-Passwort ein und bestätigen Sie mit **[OK]**.



#### HINWEIS

Geben Sie ein Passwort zwischen 0 (nicht gespeichert) und 16 Stellen ein.  
Wählen Sie die Taste **[▲]** oder **[▼]**, um eine Zahl einzugeben.  
Wählen Sie die Taste **[◀]** oder **[▶]**, um den Cursor nach links oder rechts zu bewegen.  
Die Werkseinstellung für das Administrator-Passwort lautet 4000.

- 4 Taste **[▲]** **[▼]** > **[Konto wählen]** > Taste **[OK]**

## 2 Einstellungen konfigurieren.

- 1 Wählen Sie das zu ändernde Konto und bestätigen Sie mit **[OK]**.
- 2 Wählen Sie die Taste **[▶]**.
- 3 Taste **[▲]** **[▼]** > **[Beschränkung]** > Taste **[OK]**
- 4 Taste **[▲]** **[▼]** > **[Aus]**, **[Zählerlimit]** oder **[Nutzungslimit]** > Taste **[OK]**  
Falls **[Zählerlimit]** gewählt wurde, gehen Sie zum nächsten Schritt.
- 5 Taste **[▲]** **[▼]** > **[Maximale Ausgabe]** > Taste **[OK]**
- 6 Geben Sie ein Zählerlimit für die Seiten ein > Taste **[OK]**



### HINWEIS

Eine Eingabe zwischen 1 und 9.999.999 ist möglich.

Wählen Sie die Taste **[▲]** oder **[▼]**, um eine Zahl einzugeben.

Wählen Sie die Taste **[◀]** oder **[▶]**, um den Cursor nach links oder rechts zu bewegen.

## Konto bearbeiten

Verändert die gespeicherten Kontodaten.

### 1 Anzeige aufrufen.

- 1 Taste [**Menu**] > Taste [**▲**] [**▼**] > [**Ben./Kostenst.**] > Taste [**▶**]
- 2 Geben Sie die Administrator-ID ein und bestätigen Sie mit [**OK**].



#### HINWEIS

Geben Sie eine ID zwischen 1 und 16 Stellen ein.  
Wählen Sie die Taste [**▲**] oder [**▼**], um eine Zahl einzugeben.  
Wählen Sie die Taste [**◀**] oder [**▶**], um den Cursor nach links oder rechts zu bewegen.  
Die Werkseinstellung für die Administrator-ID lautet 4000.

- 3 Geben Sie das Administrator-Passwort ein und bestätigen Sie mit [**OK**].



#### HINWEIS

Geben Sie ein Passwort zwischen 0 (nicht gespeichert) und 16 Stellen ein.  
Wählen Sie die Taste [**▲**] oder [**▼**], um eine Zahl einzugeben.  
Wählen Sie die Taste [**◀**] oder [**▶**], um den Cursor nach links oder rechts zu bewegen.  
Die Werkseinstellung für das Administrator-Passwort lautet 4000.

- 4 Taste [**▲**] [**▼**] > [**Konto wählen**] > Taste [**OK**]

### 2 Konto bearbeiten.

- 1 Wählen Sie das zu ändernde Konto und bestätigen Sie mit [**OK**].
- 2 Wählen Sie die Taste [**▶**].
- 3 Wählen Sie die Option, die Sie ändern möchten, und bestätigen Sie mit [**OK**].
- 4 Für weitere Informationen zum Ändern der Kontoinformationen siehe auch.

➔ [Gerätenutzung beschränken \(Seite 7-11\)](#)

Die Kontoinformation ist geändert.

## Konto löschen

### HINWEIS

Da die Konto-IDs als numerischer Wert gespeichert werden, sind "1" und "001" unterschiedliche Konten. Sobald die Kostenstellenverwaltung aktiviert ist, werden keine Aufträge ohne korrekte Konto-ID mehr gedruckt.

### 1 Anzeige aufrufen.

- 1 Taste **[Menu]** > Taste **[▲]** **[▼]** > **[Ben./Kostenst.]** > Taste **[▶]**
- 2 Geben Sie die Administrator-ID ein und bestätigen Sie mit **[OK]**.

### HINWEIS

Geben Sie eine ID zwischen 1 und 16 Stellen ein.  
Wählen Sie die Taste **[▲]** oder **[▼]**, um eine Zahl einzugeben.  
Wählen Sie die Taste **[◀]** oder **[▶]**, um den Cursor nach links oder rechts zu bewegen.  
Die Werkseinstellung für die Administrator-ID lautet 4000.

- 3 Geben Sie das Administrator-Passwort ein und bestätigen Sie mit **[OK]**.

### HINWEIS

Geben Sie ein Passwort zwischen 0 (nicht gespeichert) und 16 Stellen ein.  
Wählen Sie die Taste **[▲]** oder **[▼]**, um eine Zahl einzugeben.  
Wählen Sie die Taste **[◀]** oder **[▶]**, um den Cursor nach links oder rechts zu bewegen.  
Die Werkseinstellung für das Administrator-Passwort lautet 4000.

- 4 Taste **[▲]** **[▼]** > **[Konto löschen]** > Taste **[OK]**

### 2 Konto löschen.

Wählen Sie das zu löschende Konto und bestätigen Sie mit **[OK]**.

Das Konto ist gelöscht.

## Kostenstellen bei Druckaufträgen

Die Anzahl der Druckaufträge vom PC kann mit Hilfe der Kostenstellen verwaltet werden.

### Druckertreiber einrichten

Um die Druckaufträge, die vom PC im Netzwerk aus gedruckt werden sollen, zu verwalten, müssen Sie die folgenden Einstellungen mittels des Druckertreibers des PCs vornehmen. Als Beispiel dient die Vorgehensweise unter Windows 8.1.

#### 1 Anzeige aufrufen.

- 1 Wählen Sie **[Einstellungen]** in der Charms-Leiste des Desktop, dann **[Systemsteuerung]**. Danach wählen Sie **[Geräte und Drucker]**.

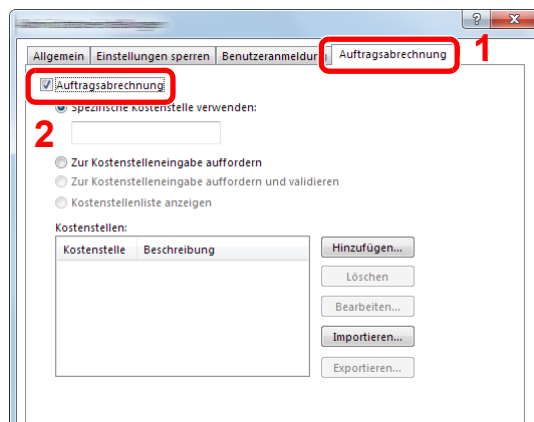
#### HINWEIS

Unter Windows 7 klicken Sie **[Start]** auf der Windows-Oberfläche und wählen dann **[Geräte und Drucker]**.

- 2 Rechtsklicken Sie auf das Druckersymbol des Geräts. Klicken Sie dann auf das Menü **[Druckereigenschaften]** des Druckertreibers.
- 3 Klicken Sie auf **[Administrator]** in der Karteikarte **[Geräteeinstellungen]**.

#### 2 Einstellungen konfigurieren.

- 1 In der Karteikarte **[Auftragsabrechnung]** wählen Sie **[Auftragsabrechnung]**.



**2** Geben Sie die Konto-ID ein.

**[Spezifische Kostenstelle verwenden]:** Geben Sie die Konto-ID ein. Ein Ausdruck wird mit der eingegebenen Konto-ID durchgeführt. Damit muss der Benutzer nicht mehr für jeden Druckauftrag die Konto-ID eingeben.

**[Zur Kostenstelleneingabe auffordern]:** Vor einem Druckvorgang wird ein Fenster zur Eingabe der Konto-ID eingeblendet. Die Konto-ID muss vor jedem Druckvorgang eingegeben werden.

**[Zur Kostenstelleneingabe auffordern und validieren]:** Vor einem Druckvorgang wird ein Fenster zur Eingabe der Konto-ID eingeblendet. Es muss die Konto-ID eingegeben werden, die in der Liste der Konto-IDs gespeichert ist. Die Konto-ID muss vor jedem Druckvorgang eingegeben werden.

**[Kostenstellenliste anzeigen]:** Die Liste der Konto-IDs wird beim Drucken angezeigt. Die benötigte Konto-ID muss aus der Liste ausgewählt werden.

**[Benutzernamen (PC) überprüfen oder zur Eingabe einer Konto-ID auffordern]:** Bei einem Druckvorgang wird der Benutzername von Windows unter "Login-Benutzernamen" gesucht. Drucken ist möglich, wenn der Name gespeichert ist. Falls der Name nicht gespeichert ist, wird der Druck für diejenigen Benutzer abgebrochen, die nur mit Benutzerrechten angemeldet sind. Falls der Benutzer aber Administratorrechte hat, erscheint die Anzeige zur Eingabe des Benutzernamens und des Passworts.

**3** Klicken Sie auf **[OK]**.



**HINWEIS**

Für weitere Einstellungen der Kostenstellen siehe auch

➔ **Printer Driver User Guide**

# Kostenstellen konfigurieren

## Zählung der gedruckten Seiten

Die Summen werden in "Kostenstellen gesamt" und "Abrechnung von Einzelaufträgen" eingeordnet. Eine neue Summenzählung kann gestartet werden, nachdem die Summen zurückgesetzt wurden, die über eine bestimmte Zeitspanne aufgelaufen sind.

Taste [Menu] > Taste [▲] [▼] > [Ben./Kostenst.] > Taste [▶] > Taste [▲] [▼] > [Konto wählen] > Taste [▶]

### Abrechnung von Einzelaufträgen

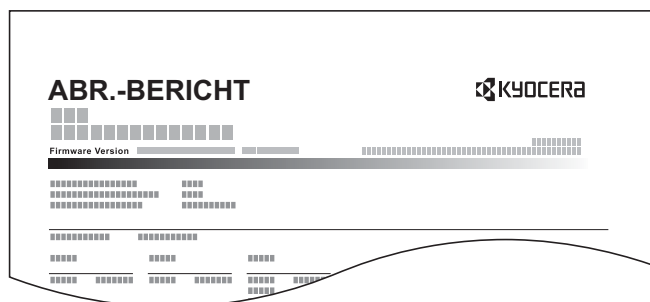
Damit wird die Anzahl der Seiten für jedes Konto gezählt und die Zähler werden pro Konto zurückgesetzt. Wenn "Abrechnung von Einzelaufträgen" aktiviert ist, wählen Sie das Konto aus, für das Sie den Zähler prüfen möchten.

Folgende Summenzählungen sind möglich:

| Menüpunkt           | Beschreibung  |
|---------------------|---|
| Zähler              | Zeigt die Anzahl der gedruckten Seiten für Farb- und Schwarz/weiß-Druck an.       |
| Zähler zurücksetzen | Setzt den Zähler zurück.<br>Wählen Sie die Taste [OK] in der Bestätigungsanzeige. |

## Druck des Kostenstellenberichts

Die Seitensummen aller Konten können als Kostenstellenbericht ausgedruckt werden.



### 1 Papier vorbereiten.

Prüfen Sie, ob A4 oder Letter in der Kassette eingelegt ist.

### 2 Anzeige aufrufen.

1 Taste [Menu] > Taste [▲] [▼] > [Ben./Kostenst.] > Taste [▶]

- 2 Geben Sie die Administrator-ID ein und bestätigen Sie mit **[OK]**.

 **HINWEIS**

Geben Sie eine ID zwischen 1 und 16 Stellen ein.  
Wählen Sie die Taste **[▲]** oder **[▼]**, um eine Zahl einzugeben.  
Wählen Sie die Taste **[◀]** oder **[▶]**, um den Cursor nach links oder rechts zu bewegen.  
Die Werkseinstellung für die Administrator-ID lautet 4000.

- 3 Geben Sie das Administrator-Passwort ein und bestätigen Sie mit **[OK]**.

 **HINWEIS**

Geben Sie ein Passwort zwischen 0 (nicht gespeichert) und 16 Stellen ein.  
Wählen Sie die Taste **[▲]** oder **[▼]**, um eine Zahl einzugeben.  
Wählen Sie die Taste **[◀]** oder **[▶]**, um den Cursor nach links oder rechts zu bewegen.  
Die Werkseinstellung für das Administrator-Passwort lautet 4000.

### 3 **Bericht ausdrucken.**

Taste **[▲]** **[▼]** > **[Druck Kostenstellen Abrechnungsliste]** > Taste **[OK]** > Taste **[OK]**

Wählen Sie ein Konto und bestätigen Sie mit **[OK]**. Die Kostenstellen Abrechnungsliste wird gedruckt.

 **HINWEIS**

Geben Sie eine Zahl zwischen 1 und 8 Stellen ein.  
Wählen Sie die Taste **[▲]** oder **[▼]**, um eine Zahl einzugeben.  
Wählen Sie die Taste **[◀]** oder **[▶]**, um den Cursor nach links oder rechts zu bewegen.  
Falls die eingegebene Konto-ID nicht zur gespeicherten Konto-ID passt, ertönt ein Warnton und die Anmeldung schlägt fehl. Geben Sie die korrekte Konto-ID ein.



# Kostenstellen verwenden

Dieser Abschnitt erklärt die Vorgehensweise für die Einstellung der Kostenstellen.

## Anmelden/Abmelden

Wenn die Kostenstellenverwaltung aktiviert ist, erscheint ein Dialogfeld zur Eingabe der Konto-ID bei jeder Benutzung des Geräts.

### Anmeldung

Wenn die Anzeige zur Eingabe der Kontocodes am Gerät angezeigt wird, müssen Sie Folgendes ausführen.

#### 1 Konto-ID eingeben > Taste [OK]



##### HINWEIS

Geben Sie eine Zahl zwischen 1 und 8 Stellen ein.

Wählen Sie die Taste [▲] oder [▼], um eine Zahl einzugeben.

Wählen Sie die Taste [◀] oder [▶], um den Cursor nach links oder rechts zu bewegen.

Falls die eingegebene Konto-ID nicht zur gespeicherten Konto-ID passt, ertönt ein Warnton und die Anmeldung schlägt fehl. Geben Sie die korrekte Konto-ID ein.

#### 2 Die restlichen Schritte ausführen.

### Abmelden

Wenn die Vorgänge abgeschlossen sind, wählen Sie die Taste [Abmelden], um zum Fenster für die Eingabe der Konto-ID zurückzukehren.

## Limit übernehmen

Legen Sie die Aktion fest, die erfolgen soll, wenn eine Abteilung ihre Drucklimits überschritten hat.

Taste **[Menu]** > Taste **[▲]** **[▼]** > **[Ben./Kostenst.]** > Taste **[▶]** > Taste **[▲]** **[▼]** > **[Limit übernehmen]** > Taste **[▶]**

Die Details der jeweiligen Funktion werden in der folgenden Tabelle erläutert.

| Menüpunkt               | Beschreibung   |
|-------------------------|--|
| <b>Limit übernehmen</b> | <p>Legt fest, wie sich das Gerät verhält, wenn der Zähler das Limit erreicht hat. Die nachstehende Tabelle zeigt die getroffene Maßnahme.</p> <p><b>Mögliche Werte:</b></p> <p><b>Sofort: Der Auftrag stoppt, sobald der Zähler das Limit erreicht.</b></p> <p><b>Später: Der Druckauftrag wird fortgesetzt, der nächste Auftrag wird aber abgewiesen.</b></p> |

# Unbekannte Job ID

Legt das Verhalten fest, wenn Aufträge mit unbekanntem Login-Benutzernamen oder Benutzer-IDs gesendet werden. Wenn der Benutzer-Login auf "ungültig" gesetzt ist und die Kostenstellenabrechnung aktiviert wurde, gehen Sie bei einer unbekanntem Konto-ID wie folgt vor.

Folgende Einstellungen sind möglich.

| Menüpunkt | Beschreibung                                  |
|-----------|---|
| Zulassen  | Der Auftrag darf ausgedruckt werden.          |
| Abweisen  | Der Auftrag wird abgewiesen (nicht gedruckt). |

## 1 Anzeige aufrufen.

- 1 Taste [Menu] > Taste [▲] [▼] > [Ben./Kostenst.] > Taste [▶]
- 2 Geben Sie die Administrator-ID ein und bestätigen Sie mit [OK].

### HINWEIS

Geben Sie eine ID zwischen 1 und 16 Stellen ein.  
Wählen Sie die Taste [▲] oder [▼], um eine Zahl einzugeben.  
Wählen Sie die Taste [◀] oder [▶], um den Cursor nach links oder rechts zu bewegen.  
Die Werkseinstellung für die Administrator-ID lautet 4000.

- 3 Geben Sie das Administrator-Passwort ein und bestätigen Sie mit [OK].

### HINWEIS

Geben Sie ein Passwort zwischen 0 (nicht gespeichert) und 16 Stellen ein.  
Wählen Sie die Taste [▲] oder [▼], um eine Zahl einzugeben.  
Wählen Sie die Taste [◀] oder [▶], um den Cursor nach links oder rechts zu bewegen.  
Die Werkseinstellung für das Administrator-Passwort lautet 4000.

## 2 Einstellungen konfigurieren.

Taste [▲] [▼] > [Unbekann. ID Job] > Taste [OK] > Taste [▲] [▼] > [Abweisen] oder [Zulassen] > Taste [OK]

# Administrator-Einstellungen

Die Administrator-Einstellungen erlauben die Verwaltung von Benutzern, die den Drucker benutzen können.

Bei Verwendung der Sicherheits- und Kostenstellenfunktionen werden die Administrator-ID und das Passwort überprüft, sodass nach erfolgreicher Eingabe die Einstellungen verändert werden können.

## 1 Anzeige aufrufen.

- 1 Taste [Menu] > Taste [▲] [▼] > [Administrator] > Taste [►]
- 2 Geben Sie die Administrator-ID ein und bestätigen Sie mit [OK].



### HINWEIS

Geben Sie eine ID zwischen 1 und 16 Stellen ein.

Wählen Sie die Taste [▲] oder [▼], um eine Zahl einzugeben.

Wählen Sie die Taste [◀] oder [▶], um den Cursor nach links oder rechts zu bewegen.

Die Werkseinstellung für die Administrator-ID lautet 4000.

- 3 Geben Sie das Administrator-Passwort ein und bestätigen Sie mit [OK].



### HINWEIS

Geben Sie ein Passwort zwischen 0 (nicht gespeichert) und 16 Stellen ein.

Wählen Sie die Taste [▲] oder [▼], um eine Zahl einzugeben.

Wählen Sie die Taste [◀] oder [▶], um den Cursor nach links oder rechts zu bewegen.

Die Werkseinstellung für das Administrator-Passwort lautet 4000.

## 2 Einstellungen konfigurieren.

Folgende Einstellungen sind möglich.

| Menüpunkt              | Beschreibung   |
|------------------------|--|
| <b>ID ändern</b>       | <p>Die Administrator-ID kann eingegeben werden. Die Werkseinstellung für die Administrator-ID ist 4000.</p> <p>Wählen Sie die Taste [▲] oder [▼], um den Wert an der blinkenden Cursor-Position zu erhöhen bzw. zu verringern. Geben Sie die festgelegte Administrator-ID ein. Wählen Sie die Taste [◀] oder [▶], um den Cursor nach links oder rechts zu bewegen. Geben Sie eine ID zwischen 1 und 16 Stellen ein.</p>  |
| <b>Passwort ändern</b> | <p>Das Administrator-Passwort kann eingegeben werden. Die Werkseinstellung für das Administrator-Passwort ist 4000.</p> <p>Wählen Sie die Taste [▲] oder [▼], um den Wert an der blinkenden Cursor-Position zu erhöhen bzw. zu verringern. Geben Sie das zu ändernde Passwort ein. Wählen Sie die Taste [◀] oder [▶], um den Cursor nach links oder rechts zu bewegen. Geben Sie ein Passwort zwischen 0 und 16 Stellen ein.</p> <p> <b>HINWEIS</b><br/>Das Administrator-Passwort wird nicht angezeigt.</p> |

# 8 Störungsbeseitigung

In diesem Kapitel werden folgende Themen behandelt:

|   |      |
|---|------|
| Regelmäßige Pflege .....                              | 8-2  |
| Reinigung .....                                       | 8-2  |
| Gerät innen reinigen .....                            | 8-2  |
| Tonerbehälter austauschen .....                       | 8-6  |
| Papier einlegen .....                                 | 8-9  |
| Maintenance Menu verwenden .....                      | 8-10 |
| Störungsbeseitigung .....                             | 8-11 |
| Fehler beseitigen .....                               | 8-11 |
| Störungen im Gerät .....                              | 8-11 |
| Probleme bei den Ausdrucken .....                     | 8-13 |
| Maßnahmen bei Fehlermeldungen .....                   | 8-16 |
| Papierstaus beseitigen .....                          | 8-23 |
| Stauanzeigen .....                                    | 8-23 |
| Papierstau in Kassette 1 beseitigen .....             | 8-24 |
| Papierstau in Kassette 2 beseitigen .....             | 8-26 |
| Papierstau in Kassette 3 beseitigen .....             | 8-28 |
| Papierstau in der Universalzufuhr beseitigen .....    | 8-30 |
| Papierstau in vorderer Abdeckung beseitigen .....     | 8-31 |
| Papierstau in der hinteren Abdeckung beseitigen ..... | 8-36 |
| Papierstau im Duplexbereich beseitigen .....          | 8-39 |

# Regelmäßige Pflege

## Reinigung

Eine regelmäßige Reinigung des Geräts gewährleistet eine optimale Druckqualität.



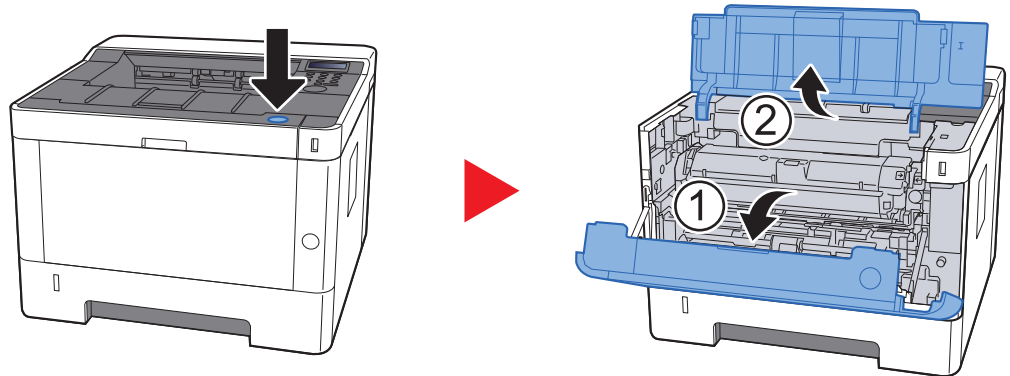
### VORSICHT

Aus Sicherheitsgründen müssen Sie das Gerät vor der Durchführung von Reinigungsmaßnahmen stets vom Netz trennen.

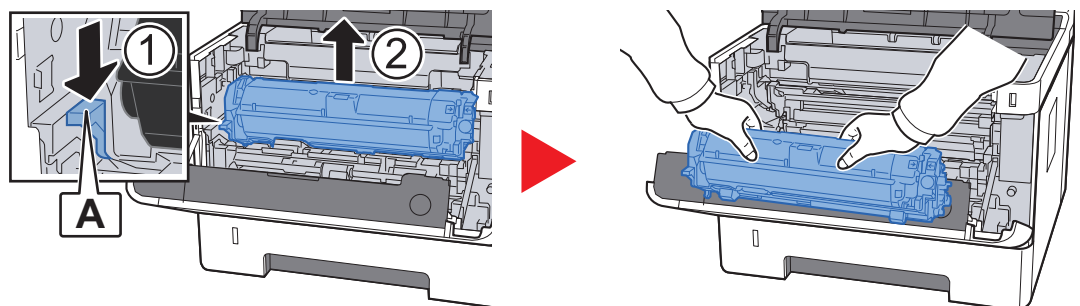
## Gerät innen reinigen

Um die optimale Druckqualität zu gewährleisten, reinigen Sie das Gerät immer, wenn Sie den Tonerbehälter wechseln oder vertikale Linien erscheinen.

### 1 Vordere Abdeckung öffnen.



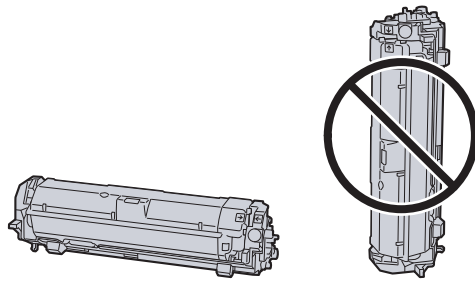
### 2 Die Entwicklereinheit zusammen mit dem Tonerbehälter aus dem Gerät entnehmen.



### WICHTIG

Berühren Sie die Walze des Entwicklers nicht und stoßen Sie nicht dagegen. Die Druckqualität verschlechtert sich, falls die Trommel Sonnenlicht oder einer starken Lichtquelle ausgesetzt wird.

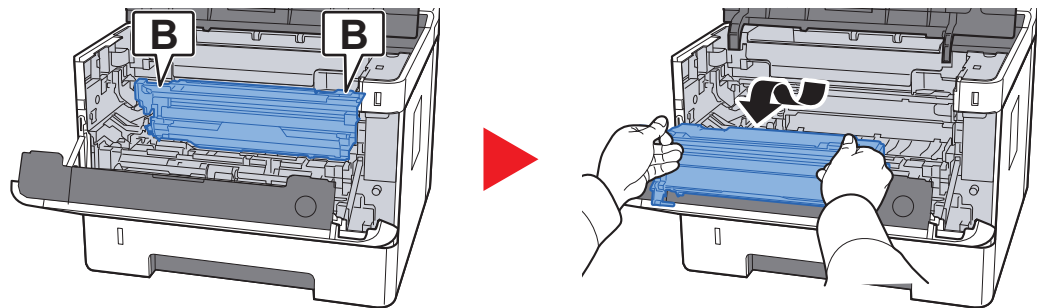
**3 Die Entwicklereinheit mit dem Tonerbehälter auf einer sauberen, glatten Oberfläche ablegen.**



✓ **WICHTIG**

Die Entwicklereinheit mit dem Tonerbehälter nicht hochkant abstellen.

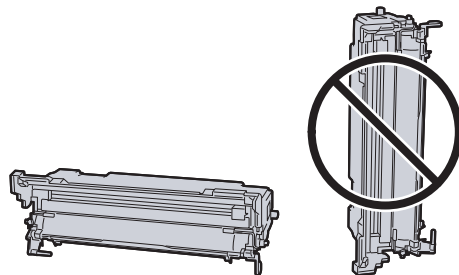
**4 Trommeleinheit aus dem Gerät entnehmen.**



✓ **WICHTIG**

Berühren Sie die Trommel nicht und stoßen Sie nicht dagegen. Die Druckqualität verschlechtert sich, falls die Trommel Sonnenlicht oder einer starken Lichtquelle ausgesetzt wird.

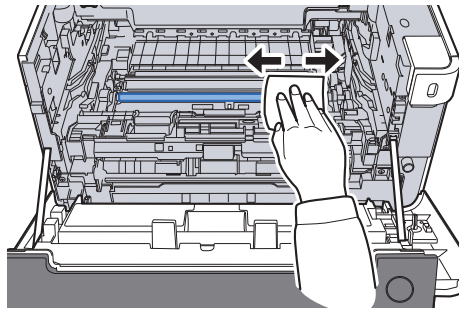
**5 Die Trommeleinheit auf eine saubere, flache Oberfläche legen.**



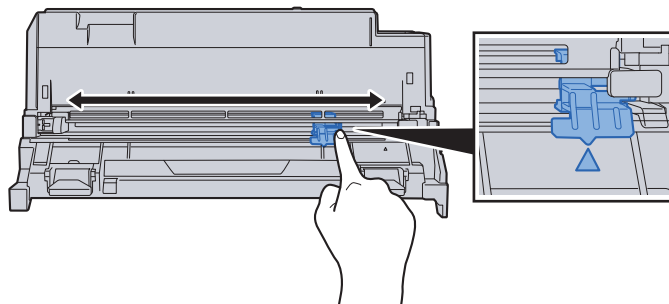
✓ **WICHTIG**

Die Trommeleinheit nicht hochkant stellen.

- 6 Benutzen Sie ein sauberes, fusselfreies Tuch, um Staub oder Verschmutzungen von der metallfarbenen Ausrichtwalze zu entfernen.**



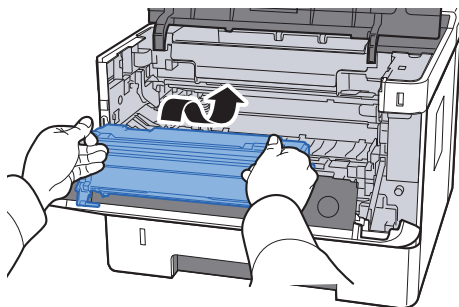
- 7 An der Trommeleinheit den (grünen) Koronareiniger zwei- bis dreimal vor- und zurückschieben, um den Koronadraht zu säubern.**



✓ **WICHTIG**

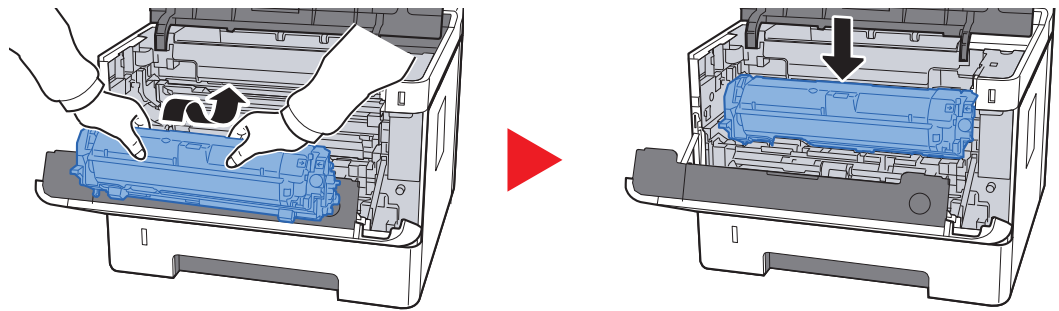
- Wenn Sie den Koronareiniger das erste Mal verwenden, entfernen Sie den Klebestreifen.
- Stellen Sie nach der Reinigung sicher, dass der Koronadrahtreiniger sich in der Grundstellung (CLEANER HOME POSITION) befindet.

- 8 Nach der Reinigung setzen Sie die Trommeleinheit wieder in die ursprüngliche Position ein.**

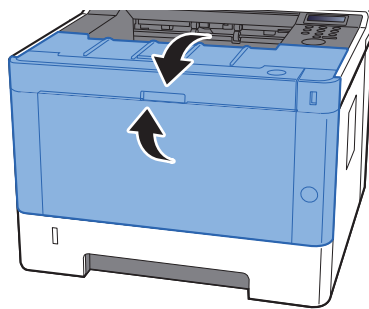




- 9** Setzen Sie die Entwicklereinheit mit dem Tonerbehälter wieder ein, indem Sie diese wieder mit beiden Händen entlang der Führungen in das Gerät einsetzen.



- 10** Vordere Abdeckung schließen.



## Tonerbehälter austauschen

Wenn der Toner aufgebraucht ist, erscheint die folgende Meldung:

"Toner ersetzen."

Wenn der Toner zu Ende geht, erscheint die folgende Meldung. Stellen Sie sicher, dass ein neuer Tonerbehälter zur Verfügung steht.

"Nur wenig Toner"

### Laufleistung des Tonerbehälters

Die Laufleistung des Tonerbehälters hängt davon ab, wie viel Toner bei Druckaufträgen verbraucht wird. Die durchschnittliche Seitenzahl des Tonerbehälters beträgt nach ISO/IEC 19752 ohne EcoPrint auf einer A4-/Letter-Seite:

| Laufzeit des Toners (Seitenzahl) |
|----------------------------------|
| 7.200 Seiten                     |



#### HINWEIS

- Die durchschnittliche Seitenzahl des mitgelieferten Tonerbehälters beträgt 3.600 Seiten.
- Um eine dauerhafte Qualität zu gewährleisten, empfehlen wir, ausschließlich Kyocera Original Tonerbehälter zu verwenden, da diese eine ganze Reihe von Qualitätstests bestehen müssen.

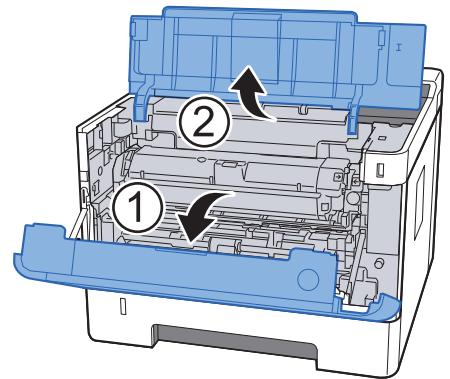
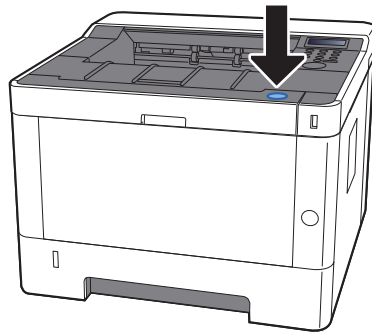


#### VORSICHT

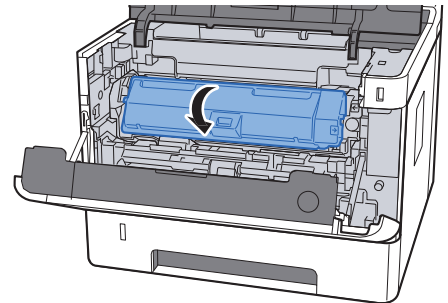
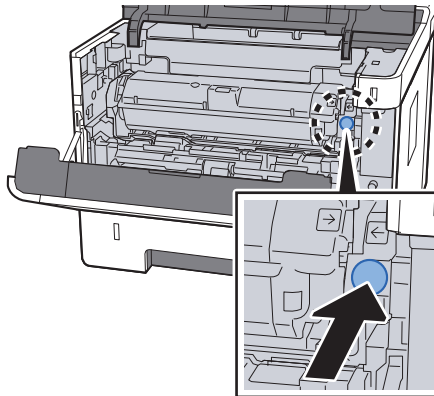
Versuchen Sie nicht Teile zu verbrennen, die Toner enthalten. Durch Funkenflug können Verbrennungen entstehen.

## Tonerbehälter wechseln

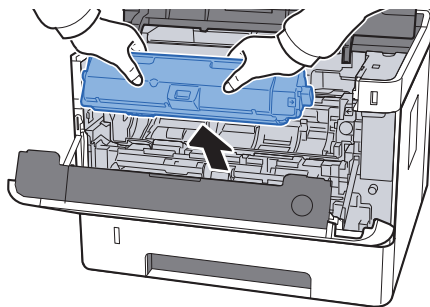
### 1 Vordere Abdeckung öffnen.



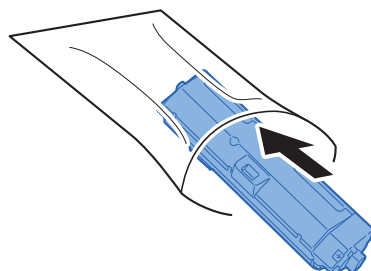
### 2 Tonerbehälter entriegeln.



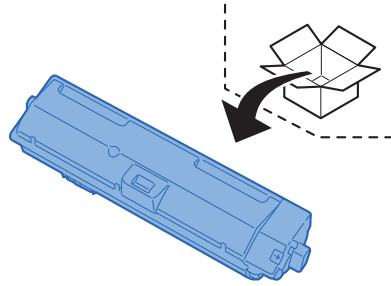
### 3 Alten Tonerbehälter entfernen.



### 4 Leeren Tonerbehälter in die Plastiktüte stecken.

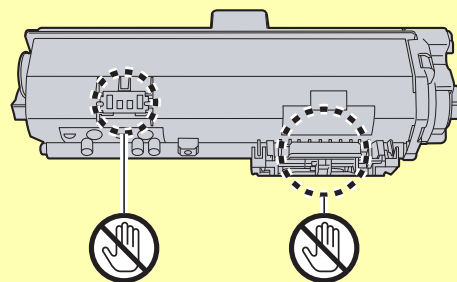


## 5 Neuen Tonerbehälter aus der Verpackung nehmen.

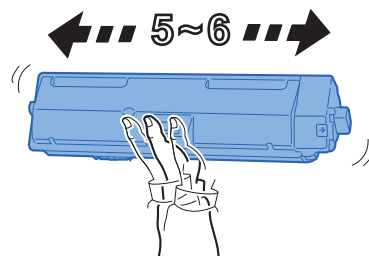


### ✓ WICHTIG

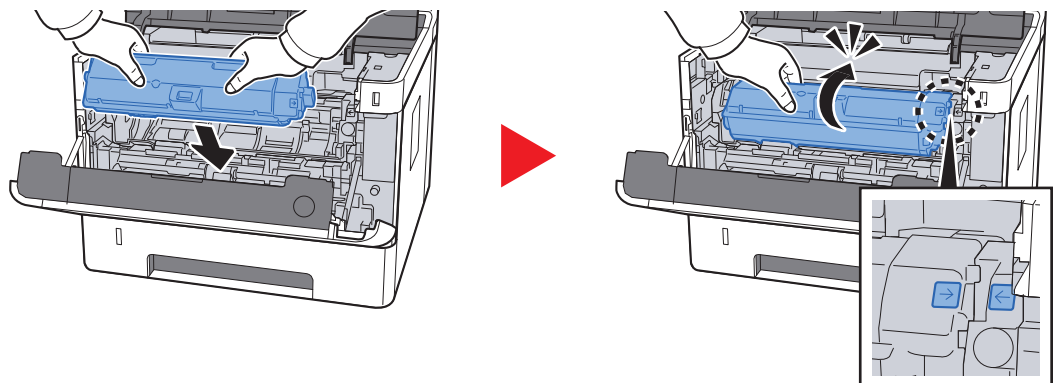
Berühren Sie auf keinen Fall die unten gezeigten Punkte.



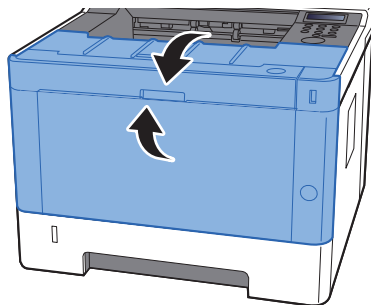
## 6 Tonerbehälter schütteln.



## 7 Tonerbehälter einsetzen.



## 8 Vordere Abdeckung schließen.



### HINWEIS

- Sollte sich die vordere Abdeckung nicht schließen lassen, prüfen Sie, ob der neue Tonerbehälter korrekt eingesetzt wurde.
- Den alten Tonerbehälter können Sie bei Ihrem Händler oder Kundendiensttechniker abgeben. Die leeren Tonerbehälter können recycelt bzw. gemäß den geltenden Vorschriften entsorgt werden.

## Papier einlegen

Wenn das Papier in einer Kassette zu Ende geht, erscheinen die folgenden Anzeigen.

"Papier in Kassette # einlegen" (# stellt die Nummer der entsprechenden Kassette dar)

"Papier in Universalzufuhr einlegen"

➔ [Papier einlegen \(Seite 3-2\)](#)

[Papier in die Universalzufuhr einlegen \(Seite 5-2\)](#)

### HINWEIS

Falls [**Anz.Papiereinst.**] auf [**Ein**] gesetzt ist, wird die Bestätigungsanzeige für die Papiereinstellungen angezeigt, sobald neues Papier eingestellt wird. Falls die Papiereinstellungen geändert werden, ändern Sie die Einstellungen des Papiers im Systemmenü.

Die Bestätigungsanzeige erscheint für ca. 5 Sekunden.

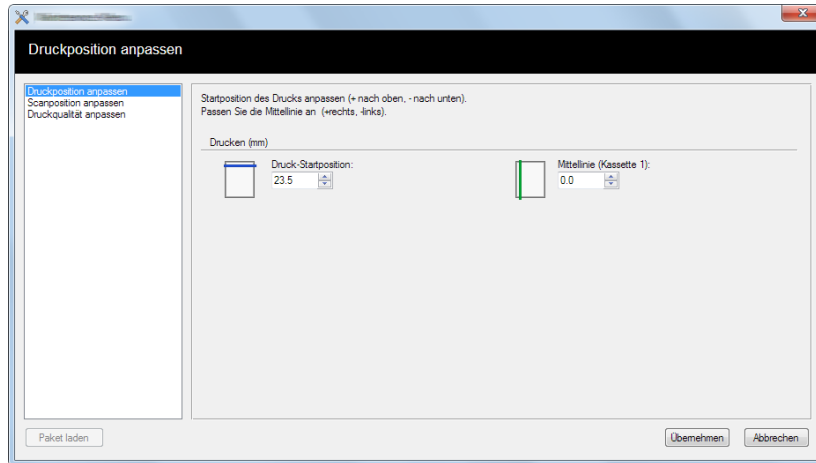
➔ [Kassette 1 bis 3 \(Seite 6-7\)](#)

[Universalzufuhr \(Seite 6-7\)](#)

# Maintenance Menu verwenden

Über das [Maintenance Menu] kann die Druckposition eingestellt und die Druckqualität dem jeweiligen Standort angepasst werden.

➔ **Maintenance Menu User Guide**



| Menüpunkt              |                        | Beschreibung   |
|------------------------|------------------------|--|
| Druckposition anpassen | Druck-Startposition    | Legt den oberen Rand der Druckposition fest.<br><b>Mögliche Werte: 0 bis 300 mm (in 5 mm-Stufen)</b>   |
|                        | Mittellinie            | Legt den linken Rand der Druckposition für die jeweilige Papierquelle fest. Sind zusätzliche Papierquellen installiert, wird die Auswahl erweitert.<br><b>Mögliche Werte: -25 bis 25 mm (in 5 mm-Stufen)</b>   |
| Druckqualität anpassen | Trommelfülleinstellung | Wenn die Druckqualität nachlässt, kann die Spannung der Beladungseinheit geändert werden, um die Druckqualität wiederherzustellen.<br><b>Mögliche Werte: 1 bis 7</b>   |
|                        | Höheneinstellung       | Wird das Gerät in Höhen von 1.000 Metern oder höher betrieben, kann es zu einer Verschlechterung der Druckqualität kommen. Diese Einstellung soll dies weitgehend kompensieren.<br><b>Mögliche Werte: Normal, 1.001 - 2.000m, 2.001 - 3.000m, 3.001 - 3.500m</b> |
|                        | Trommelaufrischung     | Führen Sie die Trommelaufrischung durch, wenn sich weiße Linien durch den Ausdruck ziehen.   |

# Störungsbeseitigung

## Fehler beseitigen

Die nachfolgende Tabelle enthält Richtlinien für die Störungsbeseitigung.

Die nachfolgende Tabelle enthält einige allgemeine Lösungen für mögliche Probleme, die bei Einsatz des Geräts auftreten und vom Anwender gegebenenfalls selbst behoben werden können. Wenn die Störung weiterhin besteht, benachrichtigen Sie den Kundendienst.




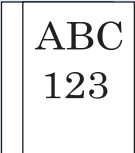
### HINWEIS

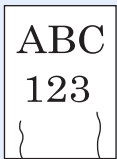

Zur besseren Fehlerbehebung wird die Seriennummer benötigt.  
Um die Seriennummer zu prüfen, siehe auch

➔ [Überprüfen der Geräteseriennummer \(Seite i\)](#)

## Störungen im Gerät

Wenn die folgenden Störungen im Gerät auftreten, führen Sie die entsprechenden Maßnahmen aus.

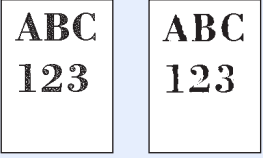


| Symptom  | Überprüfung   | Korrekturmaßnahmen   | Siehe                     |
|--|---|--|---------------------------|
| Die Anzeige reagiert nicht, wenn das Gerät am Netzschalter eingeschaltet wird.   | Prüfen Sie das Stromkabel.  | Kontrollieren Sie an beiden Enden den guten Sitz des Netzsteckers. | <a href="#">Seite 2-8</a> |
| Leere Seiten werden ausgegeben.<br>   | —   | Prüfen Sie die Einstellungen der Anwendungssoftware.               | —                         |
| Es kommt häufig zu Papierstau.   | Wurde das Papier richtig eingelegt?   | Legen Sie das Papier richtig ein.                                  | <a href="#">Seite 3-2</a> |
|  | —   | Drehen Sie das Papier um 180 Grad.                                 | <a href="#">Seite 3-2</a> |
|  | Wird der Medientyp unterstützt?<br>Befindet sich das Papier in einwandfreiem Zustand? | Papier entnehmen, umdrehen und erneut einlegen.                    | <a href="#">Seite 3-2</a> |
|  | Ist das Papier gewellt, gefaltet oder verknittert?                                    | Ersetzen Sie das Papier durch neues Papier.                        | <a href="#">Seite 3-2</a> |
| Befinden sich lose Papierstücke oder gestautes Papier im Gerät?  | Entfernen Sie das gestaute Papier.  | <a href="#">Seite 8-23</a>   |                           |
| Es werden 2 oder mehr Blätter leicht überlappend ausgegeben. Es kommt zum Doppeleinzug.<br> | —   | Legen Sie das Papier richtig ein.                                  | <a href="#">Seite 3-2</a> |



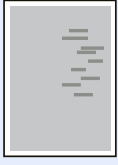
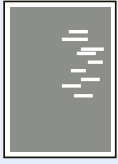

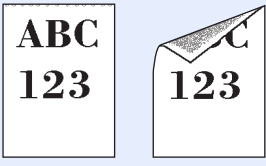
| Symptom   | Überprüfung  | Korrekturmaßnahmen  | Siehe                      |
|---|--|---|----------------------------|
| Kopien sind verknittert.<br>       | Wurde das Papier richtig eingelegt?  | Legen Sie das Papier richtig ein.   | <a href="#">Seite 3-2</a>  |
|   | —  | Drehen Sie das Papier um 180 Grad.  | <a href="#">Seite 3-2</a>  |
|   | Ist das Kopierpapier feucht?   | Ersetzen Sie das Papier durch neues Papier.   | <a href="#">Seite 3-2</a>  |
| Ausdrücke sind leicht gerollt.<br> | —  | Wenden Sie das Papier in der Kassette, oder drehen Sie es um 180 Grad.  | <a href="#">Seite 3-2</a>  |
|   | Ist das Kopierpapier feucht?   | Ersetzen Sie das Papier durch neues Papier.   | <a href="#">Seite 3-2</a>  |
| Der Druckertreiber lässt sich nicht installieren.   | Versuchen Sie, einen Druckertreiber mit dem gleichen Hostnamen wie für Wi-Fi oder Wi-Fi Direkt zu verwenden? | Verwenden Sie die IP-Adresse statt des Hostnamens.  | —                          |
| Es kann nicht gedruckt werden.  | Ist das Gerät an eine Netzsteckdose angeschlossen?   | Stecken Sie den Netzstecker in die Steckdose.   | —                          |
|   | Ist das Gerät eingeschaltet?   | Schalten Sie Gerät am Netzschalter ein.   | <a href="#">Seite 2-9</a>  |
|   | Sind das USB- und das Netzkabel korrekt verbunden?   | Schließen Sie das korrekte USB-Kabel und das Netzkabel an und achten Sie auf festen Sitz.   | <a href="#">Seite 2-7</a>  |
| Druck mit USB-Speicher ist nicht möglich.<br>USB-Speicher wird nicht erkannt.                                       | Ist die USB-Schnittstelle gesperrt?  | Wählen Sie <b>[Entsperren]</b> in den USB-Schnittstellen-Einstellungen.   | <a href="#">Seite 6-22</a> |
|   | —  | Prüfen Sie, ob der USB-Speicher korrekt ins System eingesteckt ist.   | —                          |
| Wenn "Auto-IP" auf <b>[Ein]</b> gestellt ist, wird die IP-Adresse nicht automatisch zugewiesen.                     | Wurde ein anderer Wert als "0.0.0.0" als IP-Adresse von TCP/IP(v4) eingegeben?                               | Geben Sie "0.0.0.0" als IP-Adresse von TCP/IP(v4) ein.  | <a href="#">Seite 2-17</a> |
| Aus dem Drucker steigt im Bereich der oberen Ablage Dampf aus.  | Prüfen Sie die Raumtemperatur. Eventuell wurde auch zu feuchtes Papier verwendet.                            | Je nach Umgebung und verwendetem Papier kann der Dampf von zu feuchtem Papier stammen, der dann wie Rauch aussieht. Dies ist dann kein Problem und der Druck kann fortgesetzt werden. Jedoch ist es besser, stattdessen die Raumtemperatur zu erhöhen und neues, trockenes Papier zu verwenden. | —                          |

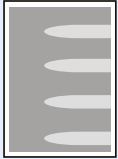



## Probleme bei den Ausdrucken

Wenn die folgenden Störungen bei den Ausdrucken auftreten, führen Sie die entsprechenden Maßnahmen aus.

| Symptom   | Überprüfung   | Korrekturmaßnahmen   | Siehe                     |
|---|---|--|---------------------------|
| Das Druckbild ist viel zu hell.<br>  | Ist das Kopierpapier feucht?  | Ersetzen Sie das Papier durch neues Papier.  | <a href="#">Seite 3-2</a> |
|   | Haben Sie die Helligkeit geändert?                                    | Wählen Sie die korrekte Helligkeitsstufe.  | <a href="#">Seite 6-9</a> |
|   | Ist der Toner gleichmäßig im Behälter verteilt?                       | Schütteln Sie den Tonerbehälter durch seitliches hin und her bewegen mehrmals.   | <a href="#">Seite 8-6</a> |
|   | Ist der EcoPrint Modus aktiviert?                                     | Schalten Sie den <b>[EcoPrint]</b> -Modus ab.  | <a href="#">Seite 6-9</a> |
|   | Sind die Entwicklereinheit und die Trommeleinheit korrekt eingesetzt? | Entwicklereinheit und Trommeleinheit korrekt einsetzen.  | <a href="#">Seite 8-2</a> |
|   | —   | Stellen Sie sicher, dass der korrekte Medientyp für das verwendete Papier eingestellt ist.   | <a href="#">Seite 6-6</a> |
|   | —   | Wählen Sie die Taste <b>[Menu]</b> > <b>[Einstellung/Wartung]</b> > <b>[Service]</b> > <b>[Trommel]</b> > <b>[OK]</b> > <b>[OK]</b> .  | —                         |
| Die Ausdrücke sind zu dunkel, obwohl der Hintergrund des gescanntes Bildes weiß ist.<br> | Haben Sie die Helligkeit geändert?                                    | Wählen Sie die korrekte Helligkeitsstufe.  | <a href="#">Seite 6-9</a> |
|   | —   | Wählen Sie die Taste <b>[Menu]</b> > <b>[Einstellung/Wartung]</b> > <b>[Service]</b> > <b>[Trommel]</b> > <b>[OK]</b> > <b>[OK]</b> .  | —                         |
|   | —   | Wählen Sie die Taste <b>[Menu]</b> > <b>[Einstellung/Wartung]</b> > <b>[Service]</b> > <b>[MC]</b> > <b>[OK]</b> > <b>[OK]</b> und erhöhen Sie den Einstellungswert. Erhöhen Sie den aktuell eingestellten Wert jeweils um den Faktor 1. Stellt sich keine Verbesserung ein, vergrößern Sie den Wert nochmals um den Faktor 1. Zeigt sich keine Verbesserung, verringern Sie die Einstellung von der ursprünglichen Einstellung um den Faktor 1. Stellt sich keine Verbesserung ein, verringern Sie den Wert nochmals um den Faktor 1. Ist immer noch keine Verbesserung zu erkennen, stellen Sie den Wert wieder auf die ursprüngliche Höhe zurück. | —                         |
| Schwarze Punkte erscheinen beim Scannen auf weißem Hintergrund.<br>                      | —   | Wählen Sie die Taste <b>[Menu]</b> > <b>[Einstellung/Wartung]</b> > <b>[Service]</b> > <b>[Trommel]</b> > <b>[OK]</b> > <b>[OK]</b> .  | —                         |
|   | —   | Wählen Sie die Taste <b>[Menu]</b> > <b>[Einstellung/Wartung]</b> > <b>[Service]</b> > <b>[MC]</b> > <b>[OK]</b> > <b>[OK]</b> und erhöhen Sie den Einstellwert. Erhöhen Sie den aktuell eingestellten Wert jeweils um den Faktor 1. Stellt sich keine Verbesserung ein, erhöhen Sie den Wert nochmals um den Faktor 1. Ist immer noch keine Verbesserung zu erkennen, stellen Sie den Wert wieder auf die ursprüngliche Höhe zurück.  | —                         |

| Symptom   | Überprüfung  | Korrekturmaßnahmen  | Siehe                     |
|---|--|---|---------------------------|
| <p>Ausdrucke sind verschwommen.</p>    | <p>Wird das Gerät in einer feuchten Umgebung verwendet oder ändern sich Luftfeuchtigkeit und Temperatur schlagartig?</p> | <p>Betreiben Sie das Gerät in einer Umgebung mit akzeptabler Luftfeuchtigkeit.</p>  | —                         |
| —   | —  | <p>Wählen Sie die Taste <b>[Menu]</b> &gt; <b>[Einstellung/Wartung]</b> &gt; <b>[Service]</b> &gt; <b>[Trommel]</b> &gt; <b>[OK]</b> &gt; <b>[OK]</b>.</p>  | —                         |
| <p>Ausdrucke sind verzerrt.</p>    | <p>Wurde das Papier richtig eingelegt?</p>   | <p>Prüfen Sie die Position der Papierbreitenführungen.</p>  | <a href="#">Seite 3-2</a> |
| <p>Stellenweise erscheinen horizontale Linien im Ausdruck.</p>   | —  | <p>Wählen Sie die Taste <b>[Menu]</b> &gt; <b>[Einstellung/Wartung]</b> &gt; <b>[Service]</b> &gt; <b>[MC]</b> &gt; <b>[OK]</b> &gt; <b>[OK]</b> und erhöhen Sie den Einstellwert. Erhöhen Sie den aktuell eingestellten Wert jeweils um den Faktor 1. Stellt sich keine Verbesserung ein, erhöhen Sie den Wert nochmals um den Faktor 1. Ist immer noch keine Verbesserung zu erkennen, stellen Sie den Wert wieder auf die ursprüngliche Höhe zurück.</p> | —                         |
| <p>Das Gerät befindet sich in mehr als 1.000 Meter Höhe und stellenweise erscheinen horizontale weiße Linien im Ausdruck.</p>  | —  | <p>Wählen Sie die Taste <b>[Menu]</b> &gt; <b>[Einstellung/Wartung]</b> &gt; <b>[Service]</b> &gt; <b>[Höheneinstellung]</b> und stellen Sie die Höhe um eine Stufe höher als die aktuelle Einstellung ein.</p>   | —                         |
| <p>Das Gerät befindet sich in mehr als 1.000 Meter Höhe und Punkte erscheinen auf dem Ausdruck.</p>                            | —  | <p>Wählen Sie die Taste <b>[Menu]</b> &gt; <b>[Einstellung/Wartung]</b> &gt; <b>[Service]</b> &gt; <b>[Höheneinstellung]</b> und stellen Sie die Höhe um eine Stufe höher als die aktuelle Einstellung ein.</p>   | —                         |
| <p>Schmutz an der oberen Papierkante oder der Rückseite.</p>   | <p>Ist das Geräteinnere verschmutzt?</p>   | <p>Reinigen Sie das Geräteinnere.</p>   | <a href="#">Seite 8-2</a> |

| Symptom  | Überprüfung | Korrekturmaßnahmen   | Siehe                     |
|--|-------------|--|---------------------------|
| Teile des Ausdrucks sind in regelmäßigen Abständen blass oder haben weiße Linien.<br> | —           | Öffnen und schließen Sie die hintere Abdeckung.  | —                         |
|  | —           | Wählen Sie die Taste <b>[Menu]</b> > <b>[Einstellung/Wartung]</b> > <b>[Service]</b> > <b>[Trommel]</b> > <b>[OK]</b> > <b>[OK]</b> .  | —                         |
|  | —           | Wählen Sie die Taste <b>[Menu]</b> > <b>[Einstellung/Wartung]</b> > <b>[Service]</b> > <b>[MC]</b> > <b>[OK]</b> > <b>[OK]</b> und verringern Sie den Einstellwert. Verringern Sie den aktuell eingestellten Wert jeweils um den Faktor 1. Stellt sich keine Verbesserung ein, verringern Sie den Wert nochmals um den Faktor 1. Ist immer noch keine Verbesserung zu erkennen, stellen Sie den Wert wieder auf die ursprüngliche Höhe zurück. | —                         |
| Das zuvor gedruckte Bild erscheint hell auf dem nächsten Ausdruck.<br>                | —           | Stellen Sie sicher, dass der korrekte Medientyp für das verwendete Papier eingestellt ist.   | <a href="#">Seite 6-6</a> |
|  | —           | Wählen Sie die Taste <b>[Menu]</b> > <b>[Einstellung/Wartung]</b> > <b>[Service]</b> > <b>[MC]</b> > <b>[OK]</b> > <b>[OK]</b> und erhöhen Sie den Einstellwert. Erhöhen Sie den aktuell eingestellten Wert jeweils um den Faktor 1. Stellt sich keine Verbesserung ein, erhöhen Sie den Wert nochmals um den Faktor 1. Ist immer noch keine Verbesserung zu erkennen, stellen Sie den Wert wieder auf die ursprüngliche Höhe zurück.          | —                         |

## Maßnahmen bei Fehlermeldungen

Falls die folgenden Meldungen auf der Anzeige oder auf Ihrem Computer erscheinen, folgen Sie den angegebenen Anweisungen.

### HINWEIS

Zur besseren Fehlerbehebung wird die Seriennummer benötigt.

Um die Seriennummer zu prüfen, siehe auch

➔ [Überprüfen der Geräteseriennummer \(Seite i\)](#)

| Fehlermeldung | Überprüfung | Korrekturmaßnahmen | Siehe |
|---------------|-------------|--------------------|-------|
|---------------|-------------|--------------------|-------|

### A

|   |   |   |   |
|---|---|---|---|
| <b>Alternative benutzen?<br/>#####</b>          | — | Wenn die Kassette kein Papier enthält, welches in Format und Medientyp den Druckdaten entspricht, kann auf eine andere Kassette gewechselt werden. Wählen Sie die Tasten [ <b>▲</b> ] [ <b>▼</b> ], um eine andere Papierquelle auszuwählen. Mit der Taste [ <b>OK</b> ] wird der Druckvorgang fortgesetzt. | — |
| <b>Auftrag nicht gespeichert<br/>GO drücken</b> | — | Das Drucken in die Auftragsbox ist fehlgeschlagen, weil zu wenig Speicher auf der RAM Disk zur Verfügung stand. Um einen Fehlerbericht zu drucken und den Drucker wieder in den Bereitschaftsmodus zu versetzen, wählen Sie die Taste [ <b>GO</b> ].  | — |

### B

|   |   |   |   |
|---|---|---|---|
| <b>Bei Google Cloud Print registrieren?</b> | — | Diese Meldung wird angezeigt, wenn der Drucker die Anfrage für eine Registrierung bei Google Cloud Print empfängt. Wählen Sie die Taste [ <b>OK</b> ], um das Gerät als Google Cloud Print-Gerät anzumelden. Wählen Sie [ <b>Abbrechen</b> ], um die Anmeldung abzubrechen. | — |
| <b>Bitte warten<br/>(Kühlung)</b>           | — | Das Gerät führt eine Justage aus, um die Qualität sicherzustellen. Bitte warten.  | — |

### D

|  |  |  |   |
|--|--|--|---|
| <b>Daten löschen</b>                     | —  | Wird beim Löschen von Daten angezeigt.   | — |
| <b>Drucküberlauf<br/>GO drücken</b>      | —  | Der Druck wurde unterbrochen, weil die Verarbeitung der Druckdaten zu lange gedauert hat. Drücken Sie die Taste [ <b>GO</b> ], um den Druckvorgang fortzusetzen. Um den Auftrag abzubrechen, drücken Sie auf [ <b>Abbrechen</b> ]. | — |
| <b>Duplex deaktiviert<br/>GO drücken</b> | Wurde ein Papierformat/Medientyp ausgewählt, der für den Duplexdruck nicht geeignet ist? | Wählen Sie die Taste [ <b>Menu</b> ], um ein verfügbares Papier auszuwählen. Wählen Sie die Taste [ <b>GO</b> ], um ohne Duplex zu drucken.  | — |

| Fehlermeldung                               | Überprüfung  | Korrekturmaßnahmen  | Siehe                      |
|---|--|---|----------------------------|
| <b>E</b>                                    |  |   |                            |
| <b>Entwicklereinheit oder Toner fehlen.</b> | Sind die Entwicklereinheit und der Tonerbehälter korrekt eingesetzt? | Installieren Sie die Entwicklereinheit und den Tonerbehälter korrekt.   | <a href="#">Seite 8-2</a>  |
| <b>Error.Power off F###</b>                 | —  | Netzschalter auf AUS (O) und anschließend wieder auf EIN (I) stellen. Wenn diese Meldung weiterhin angezeigt wird, den Vertragspartner bzw. den autorisierten Kundendienstpartner benachrichtigen.  | —                          |
| <b>Error.Power off F000</b>                 | —  | Der Druckcontroller und das Bedienfeld können nicht miteinander kommunizieren. Netzschalter auf AUS (O) und anschließend wieder auf EIN (I) stellen. Wenn diese Meldung weiterhin angezeigt wird, schalten Sie den Drucker aus und trennen Sie ihn vom Stromnetz. Den Vertragspartner bzw. den autorisierten Kundendienstpartner benachrichtigen. Telefonnummern finden Sie auf der Rückseite der Bedienungsanleitung auf der CD-ROM. | —                          |
| <b>F</b>                                    |  |   |                            |
| <b>Falsche ID</b>                           | —  | Falsche Administrator-ID. Geben Sie die korrekte ID ein.  | <a href="#">Seite 7-22</a> |
| <b>Falsche Login-Info. GO drücken</b>       | —  | Der Login-Name oder das Passwort konnte bei der Ausführung des Auftrags nicht zugewiesen werden. Geben Sie den Login-Namen oder das Passwort richtig ein. Der Auftrag wird abgebrochen. Wählen Sie die Taste [GO].  | —                          |
| <b>Falsches Konto</b>                       | —  | Wird angezeigt, wenn versucht wurde, im Kostenstellenmenü einen Kostenstellencode anzulegen, der schon besteht.   | <a href="#">Seite 7-9</a>  |
| <b>Falsches Konto GO drücken</b>            | —  | Die Konto-ID für den Auftrag war nicht korrekt. Der Auftrag wird abgebrochen. Wählen Sie die Taste [GO].  | <a href="#">Seite 7-9</a>  |
| <b>Falsches Passwort</b>                    | —  | Das Passwort stimmt nicht mit dem gespeicherten Passwort überein. Geben Sie das korrekte Passwort ein.  | <a href="#">Seite 7-22</a> |
| <b>G</b>                                    |  |   |                            |
| <b>Gerät belegt</b>                         | —  | Wird angezeigt, wenn Gerät entfernen ausgewählt wurde, während der USB-Speicher benutzt wurde.<br>Die vorherige Anzeige wird für ein bis zwei Sekunden eingeblendet.  | —                          |
| <b>H</b>                                    |  |   |                            |
| <b>Hohe Temperatur. Raumtemp. anpassen.</b> | —  | Passen Sie die Temperatur und die Luftfeuchtigkeit im Raum an.  | —                          |

| Fehlermeldung  | Überprüfung                                      | Korrekturmaßnahmen  | Siehe  |
|--|--|---|--|
| <b>I</b>   |  |   |  |
| <b>ID-Fehler</b>                                     | —  | Die Benutzer-ID für den privaten Druckauftrag ist nicht korrekt. Prüfen Sie, welche Benutzer-ID im Druckertreiber angegeben wurde.  | <a href="#">Seite 4-15</a><br><a href="#">Seite 4-17</a> |
| <b>J</b>   |  |   |  |
| <b>Job beschränkt<br/>GO drücken</b>                 | —  | Dieser Auftrag wird storniert, weil ein Kostenstellenlimit wirkt. Wählen Sie die Taste <b>[GO]</b> .  | <a href="#">Seite 7-11</a>                               |
| <b>Job nicht zu starten<br/>GO drücken</b>           | —  | Die angegebene Box kann nicht verwendet werden. Dieser Auftrag wird abgebrochen. Wählen Sie die Taste <b>[GO]</b> .   | —  |
| <b>K</b>   |  |   |  |
| <b>Kann diese Funktion nicht benutzen.</b>           | —  | Diese Meldung wird angezeigt, wenn ein Benutzer eine eingeschränkte Funktion verwenden möchte.  | —  |
| <b>Kann keine Daten in diese ID-Karte schreiben.</b> | —  | Beim Einlesen wurden die ID-Karten Informationen nicht korrekt gelesen. Halten Sie die Karte erneut über den Kartenleser.<br>Erscheint wieder die gleiche Anzeige, ist die ID-Karte eventuell nicht mit dem Produkt kompatibel. Probieren Sie eine andere ID-Karte aus.           | —  |
| <b>Kein Original Toner<br/>[Hilfe] drücken.</b>      | Handelt es sich um einen Original Tonerbehälter? | Bei Beschädigungen durch die Verwendung von Verbrauchsmaterial anderer Anbieter übernehmen wir keine Haftung. Wenn Sie den eingesetzten Tonerbehälter dennoch verwenden wollen, drücken Sie die Tasten <b>[OK]</b> und <b>[Abbrechen]</b> gleichzeitig für mindestens 3 Sekunden. | —  |
| <b>Kein Zugangspunkt gefunden.</b>                   | —  | Prüfen Sie, ob der Zugangspunkt korrekt eingestellt wurde.  | —  |
| <b>Keine Serververbind.<br/>GO drücken</b>           | —  | Der Auftrag wird abgebrochen. Wählen Sie die Taste <b>[GO]</b> .<br>Überprüfen Sie die Verbindung zum Server.   | —  |
| <b>Konto eingeben</b>                                | —  | Ein Kostenstellencode muss eingegeben werden. Wird angezeigt, wenn versucht wurde, einen Druck über das Bedienfeld auszulösen (Statusseite oder gespeicherte Drucke), jedoch die Kostenstellen aktiv sind.  | —  |
| <b>Kontofehler<br/>GO drücken</b>                    | —  | Die Kostenstelle konnte bei der Ausführung der Auftrags nicht zugewiesen werden. Der Auftrag wird abgebrochen. Wählen Sie die Taste <b>[GO]</b> .   | —  |

| Fehlermeldung             | Überprüfung | Korrekturmaßnahmen  | Siehe |
|---------------------------|-------------|---|-------|
| KPDL-Fehler<br>GO drücken | —           | Ein PostScript-Fehler ist aufgetreten. Der Auftrag wird abgebrochen. Wählen Sie die Taste <b>[GO]</b> . | —     |

## L

|   |  |   |                           |
|---|--|---|---------------------------|
| Lade Kasette #<br>(Papierformat)<br>↑↓<br>Lade Kasette #<br>(Medientyp)               | Ist Papier des ausgewählten Formats oder Typs in den Kassetten oder der Universalzufuhr eingelegt? | Legen Sie Papier ein und wählen Sie die Taste <b>[GO]</b> , um aus der aktuell gewählten Papierquelle zu drucken. Wählen Sie die Taste <b>[Menu]</b> , um eine andere Papierquelle auszuwählen. | <a href="#">Seite 6-8</a> |
| Lade Universal-Zufuhr<br>(Papierformat)<br>↑↓<br>Lade Universal-Zufuhr<br>(Medientyp) |  |   | <a href="#">Seite 6-8</a> |
| Lizenzschlüssel ist falsch.   | —  | Der eingegebene Lizenzschlüssel wird bereits für eine andere Funktion verwendet. Geben Sie den korrekten Lizenzschlüssel ein.   | <a href="#">Seite 9-5</a> |

## N

|   |   |   |   |
|---|---|---|---|
| Nicht erkannt.                              | — | Stellen Sie sicher, dass Ihre ID-Karte registriert wurde.   | — |
| Niedrige Temperatur.<br>Raumtemp. anpassen. | — | Passen Sie die Temperatur und die Luftfeuchtigkeit im Raum an.  | — |
| Nur 1 Exemplar<br>GO drücken                | — | Der Druckerspeicher reicht nicht aus. Die Ausgabe von mehreren Kopien ist nicht möglich. Wählen Sie die Taste <b>[GO]</b> . Nur ein Druck ist möglich. Um zu drucken, müssen Sie die Haken bei <b>[RAM Disk]</b> und <b>[SD-Karte]</b> auf der Karteikarte "Geräteeinstellungen" der Druckereigenschaften entfernen. Alternativ können Sie eine SD-Karte einstecken und den RAM Disk Modus des Geräts deaktivieren. | — |
| Nur für Administrator.                      | — | Sie können die ausgewählten Einstellungen nur ändern, wenn Sie mit Administratorrechten angemeldet sind.  | — |
| Nur wenig Toner                             | — | Ein Tonerwechsel steht bald an. Halten Sie einen neuen Tonerbehälter bereit.  | — |

## P

|                                       |   |   |                           |
|---------------------------------------|---|---|---------------------------|
| Papier in Kasette #<br>einlegen       | Ist die angezeigte Kasette leer?                                      | Die in der Meldung genannte Papierquelle ist leer. Die Papierquelle (Kasette, Universalzufuhr oder optionale Zusatzkasette) mit dem angegebenen Medientyp füllen. | <a href="#">Seite 3-2</a> |
| Papier in Universalzufuhr<br>einlegen | Ist Papier des ausgewählten Formats in der Universalzufuhr eingelegt? |   | <a href="#">Seite 3-8</a> |

| Fehlermeldung              | Überprüfung | Korrekturmaßnahmen   | Siehe                      |
|----------------------------|-------------|--|----------------------------|
| <b>Papierstau</b><br>##### | —           | Bei einem Papierstau wird die Position des Staus in der Anzeige angezeigt. Das Gerät stoppt den aktuellen Vorgang.<br><br>Lassen Sie das Gerät eingeschaltet und wählen Sie <b>[Hilfe]</b> . Befolgen Sie die Anweisungen zur Beseitigung des Papierstaus. | <a href="#">Seite 8-23</a> |

**R**

|   |   |   |                            |
|---|---|---|----------------------------|
| <b>RAM DISK Fehler</b><br><b>GO drücken</b> | — | In der RAM Disk ist ein Fehler aufgetreten. Der Auftrag wird abgebrochen. Wählen Sie die Taste <b>[GO]</b> .<br><br>Diese Fehlercodes können auftreten und haben die folgende Bedeutung.<br>04: Zu wenig RAM Disk Speicher. Falls eine optionale RAM Disk installiert ist, erhöhen Sie die Größe der RAM Disk, indem Sie RAM Disk Größe im Systemmenü ändern. | <a href="#">Seite 6-18</a> |
| <b>Resttoner fast voll.</b>                 | — | Der Resttonerbehälter wird bald voll sein. Verständigen Sie den Kundendienst.   | —                          |

**S**

|  |   |   |                            |
|--|---|---|----------------------------|
| <b>Satzzahl zu groß</b><br><b>GO drücken</b> | —   | Die im Kostenstellenlimit festgelegte zulässige Anzahl von Drucken wurde überschritten. Es kann nicht weiter gedruckt werden. Dieser Auftrag wird abgebrochen. Wählen Sie die Taste <b>[GO]</b> .                               | <a href="#">Seite 7-11</a> |
| <b>SD-Karte formatieren</b>                  | Wurde die SD-Karte von diesem Gerät formatiert? | Führen Sie <b>[Formatieren]</b> auf diesem Gerät aus.   | <a href="#">Seite 6-18</a> |
| <b>SD-Kartenfehler.</b><br><b>GO drücken</b> | —   | Ein SD-Kartenfehler ist aufgetreten. Auftrag abgebrochen. Drücken Sie die Taste <b>[GO]</b> .<br><br>04: Zu wenig Speicher auf der SD-Karte zum Abschluss dieses Vorgangs. Entfernen Sie überflüssige Daten von der Festplatte. | —                          |
| <b>Service rufen</b><br><b>####:0123456</b>  | —   | ##### steht für einen mechanischen Fehler (#=0, 1, 2, ...). Service rufen. Der Drucker geht nicht in Betrieb, wenn diese Meldung erscheint. Außerdem wird die Gesamtzahl der gedruckten Seiten angezeigt, z. B. 0123456.        | —                          |
| <b>Service rufen</b><br><b>F###</b>          | —   | Der Druck wurde aufgrund eines Fehlers unterbrochen. Schreiben Sie sich die angezeigte Fehlermeldung auf und schalten den Drucker aus. Ziehen Sie den Stecker aus der Steckdose und verständigen Sie den Service.               | —                          |



| Fehlermeldung                          | Überprüfung | Korrekturmaßnahmen   | Siehe |
|--|-------------|--|-------|
| <b>Speicherüberlauf<br/>GO drücken</b> | —           | Der Druckerspeicher reicht nicht aus. Um den Druck fortzusetzen, wählen Sie die Taste <b>[GO]</b><br><br>Soll der Druckvorgang abgebrochen werden, wählen Sie die Taste <b>[Abbrechen]</b> . | —     |

**T**

|   |   |  |                           |
|---|---|--|---------------------------|
| <b>Toner ersetzen.</b>                        | —   | Tonerbehälter wechseln.  | <a href="#">Seite 8-6</a> |
| <b>TonerUnbekanntPC</b>                       | Handelt es sich um einen Tonerbehälter, der für diese Region freigegeben ist? | Setzen Sie den richtigen Tonerbehälter ein.                                      | —                         |
| <b>Trommel auffrischen.<br/>Bitte warten.</b> | —   | Das Gerät führt eine Justage aus, um die Qualität sicherzustellen. Bitte warten. | —                         |

**U**

|  |   |   |   |
|--|---|---|---|
| <b>USB-Speicher Fehler.<br/>GO drücken</b> | — | Im externen Speicher ist ein Fehler aufgetreten. Der Auftrag wurde angehalten. Drücken Sie die Taste <b>[GO]</b> .<br><br>Diese Fehlercodes können auftreten und haben die folgende Bedeutung.<br><br>01: Die Datenmenge, die in einem Auftrag gespeichert werden kann, wurde überschritten. Das Gerät am Netzschalter aus- und wieder einschalten. Tritt der Fehler weiterhin auf, ist der externe Speicher nicht auf dem Gerät zu verwenden.<br><br>Benutzen Sie einen externen Speicher, der von diesem Gerät formatiert wurde. Kann der externe Speicher nicht formatiert werden, ist er möglicherweise beschädigt. Setzen Sie einen kompatiblen externen Speicher ein. | — |
|--|---|---|---|

**V**

|  |  |   |                            |
|--|--|---|----------------------------|
| <b>Verbindung unmöglich.</b>                                   | —  | Wird angezeigt, wenn eine Verbindung über Wi-Fi oder Wi-Fi Direct nicht abgeschlossen ist. Prüfen Sie die Einstellungen und die Signalstärke.   | <a href="#">Seite 6-10</a> |
| <b>Verbindung zum Authentifizierungs-Server nicht möglich.</b> | —  | Prüfen Sie die Zeiteinstellung des Geräts und gleichen Sie diese mit dem Server ab.   | <a href="#">Seite 2-15</a> |
|  | —  | Prüfen Sie den Verbindungsstatus zum Server.  | —                          |
| <b>Verbindungsgrenze überschritten.</b>                        | —  | Trennen Sie die Verbindung zu einem Mobilgerät, das gerade nicht verwendet wird. Alternativ können Sie die Zeit bis zum automatischen Trennen einrichten, um Verbindungen zu Mobilgeräten zu trennen. | —                          |
| <b>Vordere Abdeckung schließen</b>                             | Ist eine Abdeckung oder eine Klappe offen? | Schließen Sie die Abdeckung oder Klappe, die auf der Anzeige angezeigt wird.  | —                          |

| Fehlermeldung | Überprüfung | Korrekturmaßnahmen | Siehe |
|---------------|-------------|--------------------|-------|
|---------------|-------------|--------------------|-------|

**W**

|                              |   |  |   |
|------------------------------|---|--|---|
| <b>Wartungskit wechseln.</b> | — | Ersetzen Sie das Wartungs-Kit, das in der Anzeige angezeigt wird.<br>Der Wechsel des Wartungs-Kits ist nach 100.000 Ausdrucken erforderlich, und kann nur von ausgebildetem Personal durchgeführt werden. Verständigen Sie den Kundendienst. | — |
| <b>Wenig Sicherheit</b>      | — | Wird angezeigt, wenn Niedrig als Sicherheitsstufe gewählt wurde.   | — |

**Z**

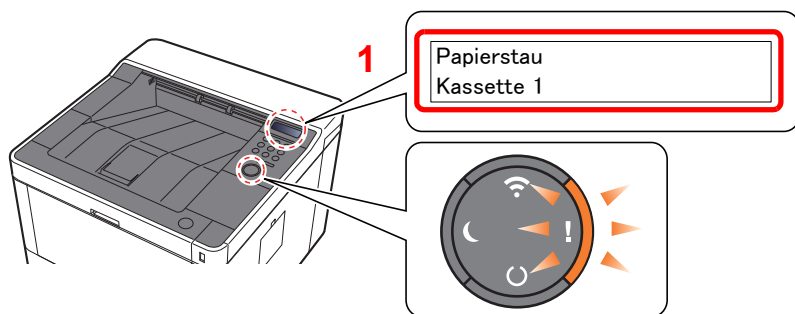
|  |   |   |   |
|--|---|---|---|
| <b>Zugang verweigert.<br/>Login nicht möglich.</b> | — | Der Anmeldevorgang ist für die festgelegte Anzahl Versuche fehlgeschlagen. Sie können sich nicht weiter anmelden. Sprechen Sie mit Ihrem Systemadministrator. | — |
|--|---|---|---|

# Papierstaus beseitigen

Bei einem Papierstau wird "Papierstau." angezeigt und das Gerät stoppt.  
 Befolgen Sie die nachstehenden Anweisungen, um den Papierstau zu beseitigen.

## Stauanzeigen

1 Zeigt die Position des Papierstaus an.



### HINWEIS

Bei Auftreten eines Staus im Drucker können über die Online-Hilfefunktion einfache Anweisungen zu dessen Beseitigung angezeigt werden. Wählen Sie die Taste [▶] (🔍), wenn die Meldung Papierstau erscheint. Für weitere Hinweise zu den Hilfemeldungen siehe auch

➔ [Hilfe Anzeige \(Seite 2-12\)](#)

Bei einem Papierstau werden der Ort des Papierstaus sowie die Anweisungen zur Behebung des Staus angezeigt.

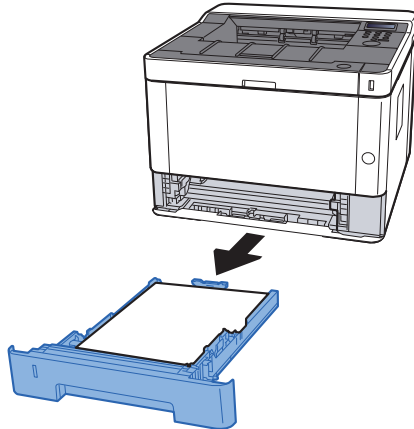
| Stauanzeige                     | Position des Papierstaus | Siehe  |
|---------------------------------|--------------------------|--|
| Papierstau<br>Universalzufuhr   | Universalzufuhr          | <a href="#">Seite 8-30</a>   |
| Papierstau<br>Cassette 1 (~3)   | Kassette 1 (-3)          | <a href="#">Seite 8-24</a><br><a href="#">Seite 8-26</a><br><a href="#">Seite 8-28</a> |
| Papierstau<br>Vordere Abdeckung | Vordere Abdeckung        | <a href="#">Seite 8-31</a>   |
| Papierstau<br>Hintere Abdeckung | Hintere Abdeckung        | <a href="#">Seite 8-36</a>   |
| Papierstau<br>Duplexeinheit     | Duplexeinheit            | <a href="#">Seite 8-39</a>   |

## Papierstau in Kassette 1 beseitigen

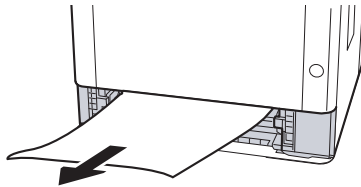
### VORSICHT

- Einmal gestautes Papier darf nicht wieder eingelegt werden.
- Wenn das Papier während der Staubeseitigung gerissen ist, müssen Sie sicherstellen, dass alle losen Papierteile aus dem Geräteinneren entfernt werden. Im Gerät gebliebene Papierteile können weitere Staus verursachen.

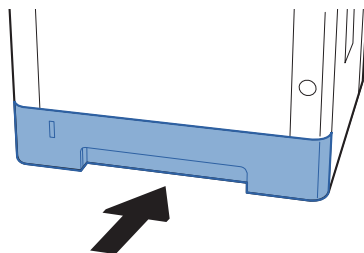
#### **1** Kassette 1 bis zum Anschlag herausziehen.



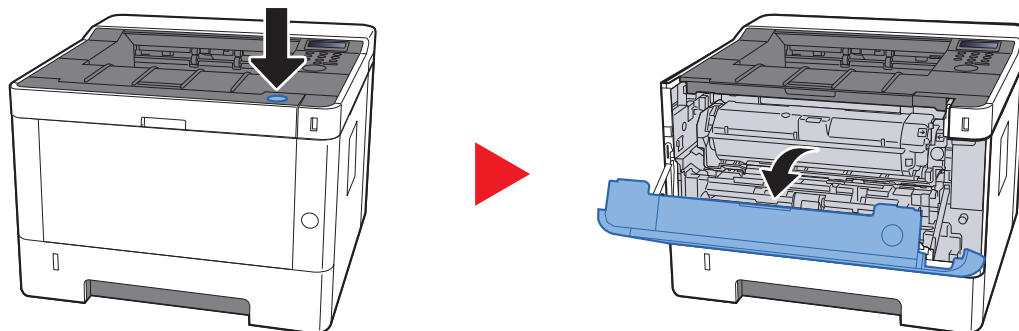
#### **2** Das gestaute Papier entfernen.



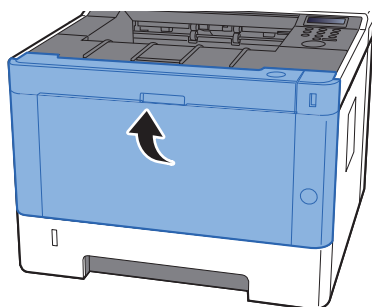
#### **3** Kassette 1 wieder zurückschieben.



**4 Vordere Abdeckung öffnen.**



**5 Vordere Abdeckung schließen.**

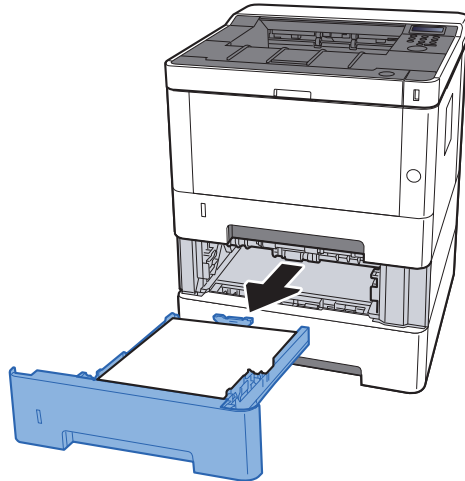


## Papierstau in Kassette 2 beseitigen

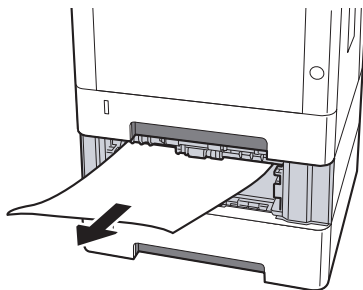
### VORSICHT

- Einmal gestautes Papier darf nicht wieder eingelegt werden.
- Wenn das Papier während der Staubeseitigung gerissen ist, müssen Sie sicherstellen, dass alle losen Papierteile aus dem Geräteinneren entfernt werden. Im Gerät gebliebene Papierteile können weitere Staus verursachen.

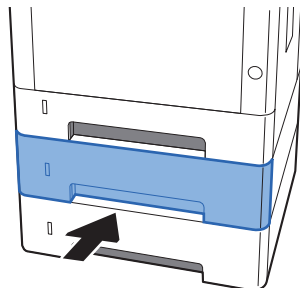
#### **1** Kassette 2 bis zum Anschlag herausziehen.



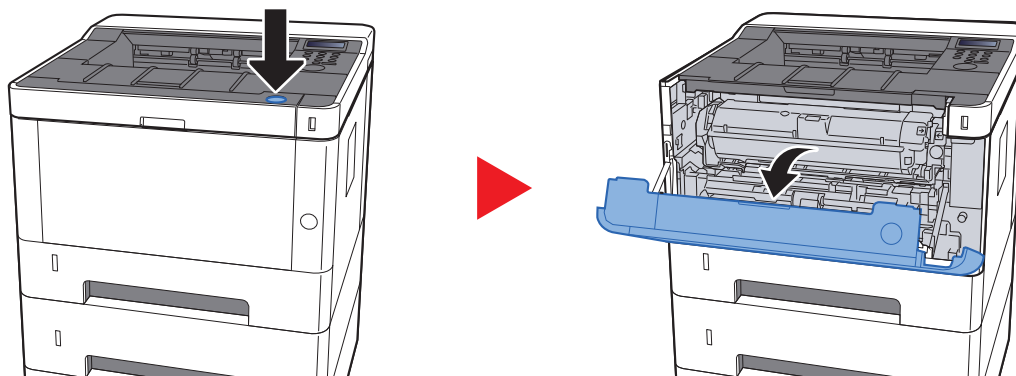
#### **2** Das gestaute Papier entfernen.



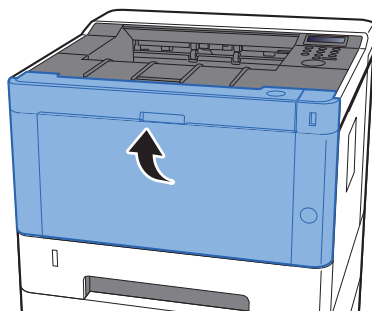
#### **3** Kassette 2 wieder zurückschieben.



**4** Vordere Abdeckung öffnen.



**5** Vordere Abdeckung schließen.

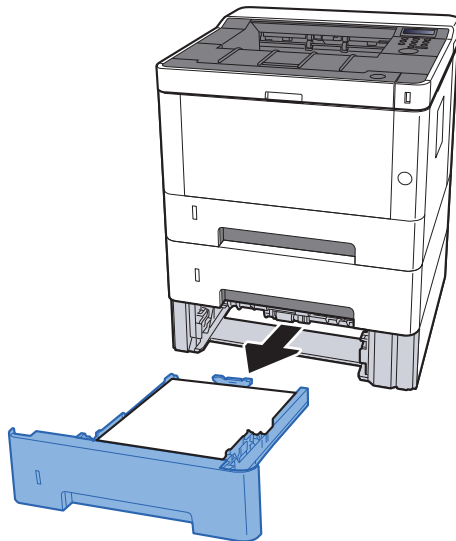


## Papierstau in Kassette 3 beseitigen

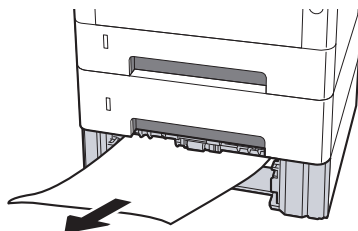
### VORSICHT

- Einmal gestautes Papier darf nicht wieder eingelegt werden.
- Wenn das Papier während der Staubeseitigung gerissen ist, müssen Sie sicherstellen, dass alle losen Papierteile aus dem Geräteinneren entfernt werden. Im Gerät gebliebene Papierteile können weitere Staus verursachen.

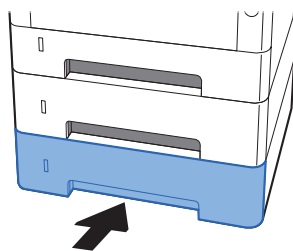
#### **1** Kassette 3 bis zum Anschlag herausziehen.



#### **2** Das gestaute Papier entfernen.

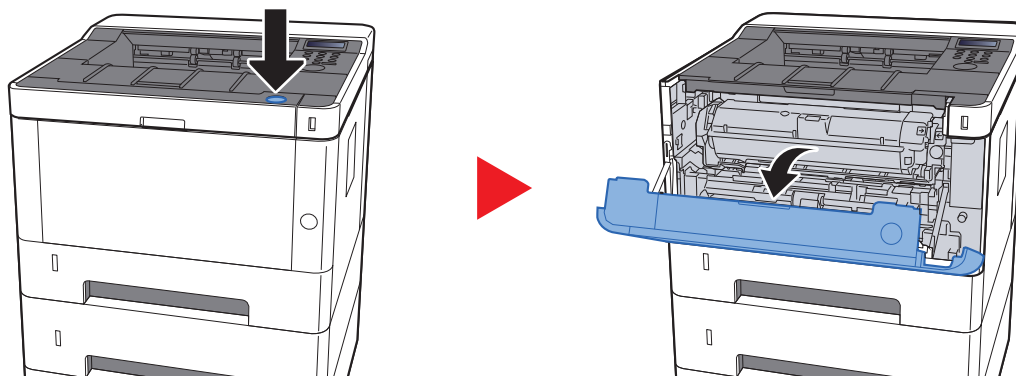


#### **3** Kassette 3 wieder zurückschieben.

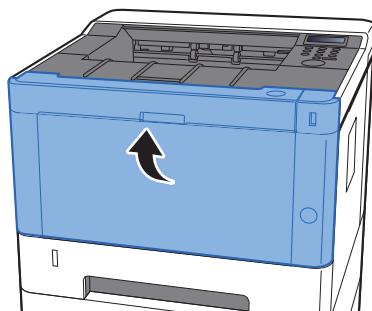




**4 Vordere Abdeckung öffnen.**



**5 Vordere Abdeckung schließen.**

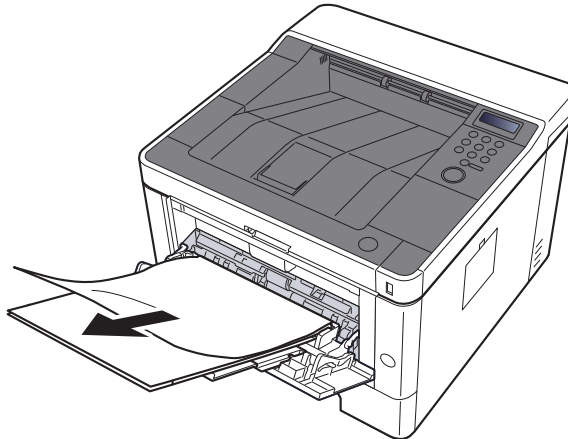


## Papierstau in der Universalzufuhr beseitigen

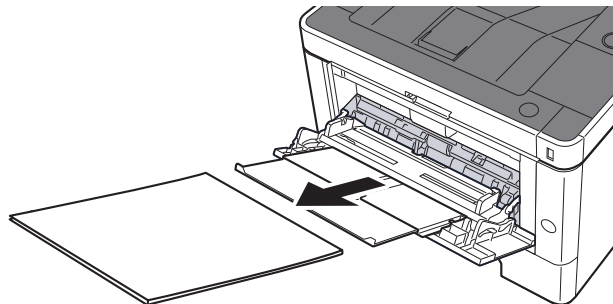
### VORSICHT

- Einmal gestautes Papier darf nicht wieder eingelegt werden.
- Wenn das Papier während der Staubeseitigung gerissen ist, müssen Sie sicherstellen, dass alle losen Papierteile aus dem Geräteinneren entfernt werden. Im Gerät gebliebene Papierteile können weitere Staus verursachen.

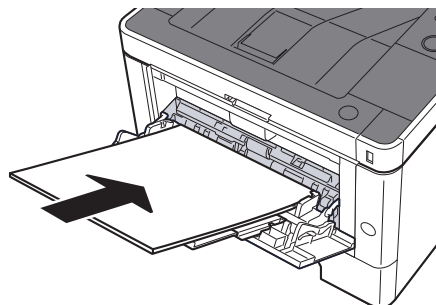
#### **1** Das gestaute Papier entfernen.



#### **2** Das gesamte Papier entfernen.



#### **3** Papier wieder einlegen.

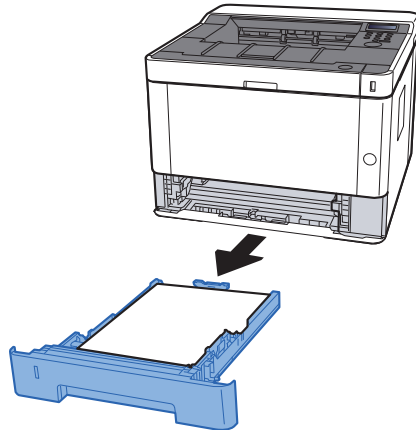


## Papierstau in vorderer Abdeckung beseitigen

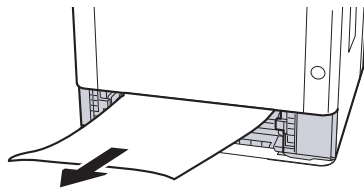
### VORSICHT

- Einmal gestautes Papier darf nicht wieder eingelegt werden.
- Wenn das Papier während der Staubeseitigung gerissen ist, müssen Sie sicherstellen, dass alle losen Papierteile aus dem Geräteinneren entfernt werden. Im Gerät gebliebene Papierteile können weitere Staus verursachen.

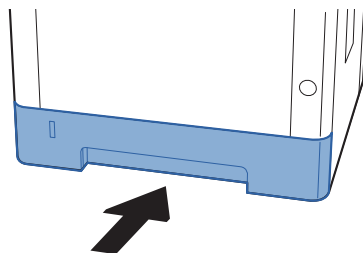
#### **1** Kassette 1 bis zum Anschlag herausziehen.



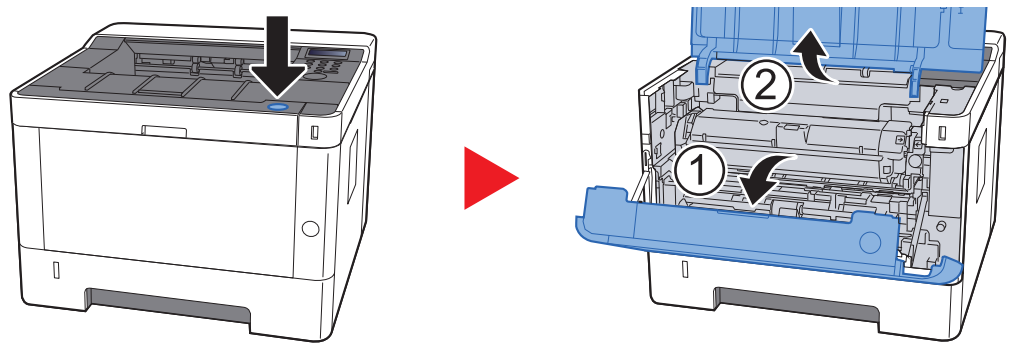
#### **2** Das gestaute Papier entfernen.



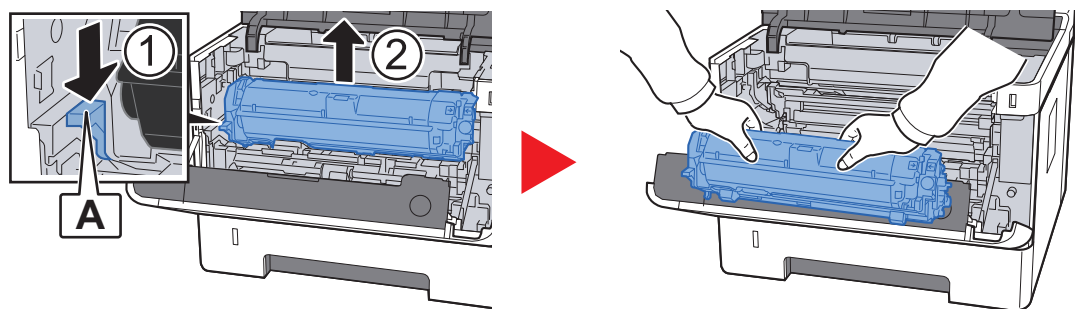
#### **3** Kassette 1 wieder zurückschieben.



#### 4 Vordere Abdeckung öffnen.



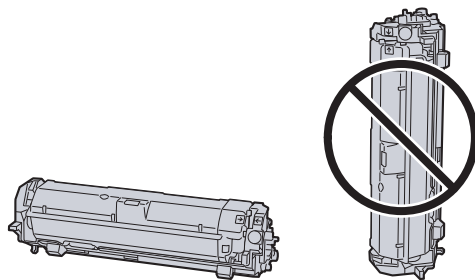
#### 5 Die Entwicklereinheit zusammen mit dem Tonerbehälter aus dem Gerät entnehmen.



#### ✓ WICHTIG

Berühren Sie die Walze des Entwicklers nicht und stoßen Sie nicht dagegen. Die Druckqualität würde sich verschlechtern.

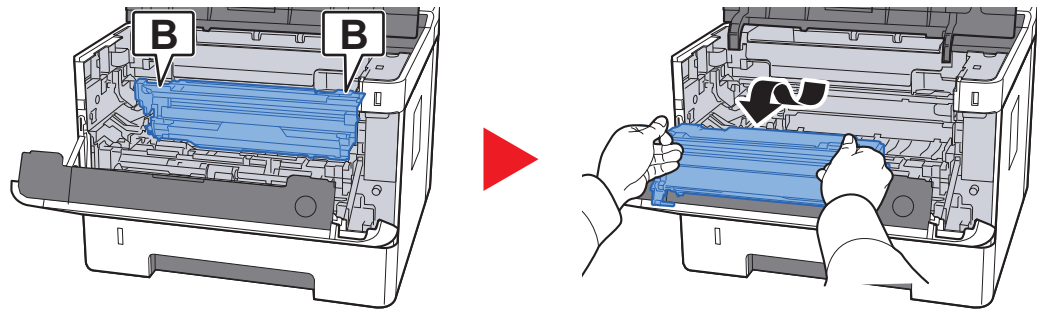
#### 6 Die Entwicklereinheit mit dem Tonerbehälter auf einer sauberen, glatten Oberfläche ablegen.



#### ✓ WICHTIG

Die Entwicklereinheit mit dem Tonerbehälter nicht hochkant abstellen.

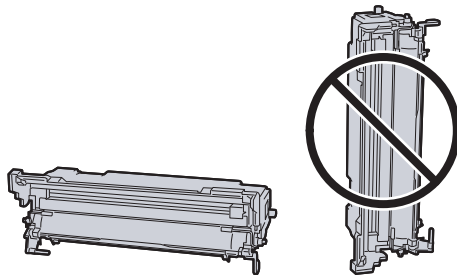
## 7 Trommeleinheit aus dem Gerät entnehmen.



### ✓ WICHTIG

- Die Heizung im Geräteinneren kann heiß sein. Nicht berühren - Verbrennungsgefahr!
- Berühren Sie die Trommel nicht und stoßen Sie nicht dagegen. Die Druckqualität verschlechtert sich, falls die Trommel Sonnenlicht oder einer starken Lichtquelle ausgesetzt wird.

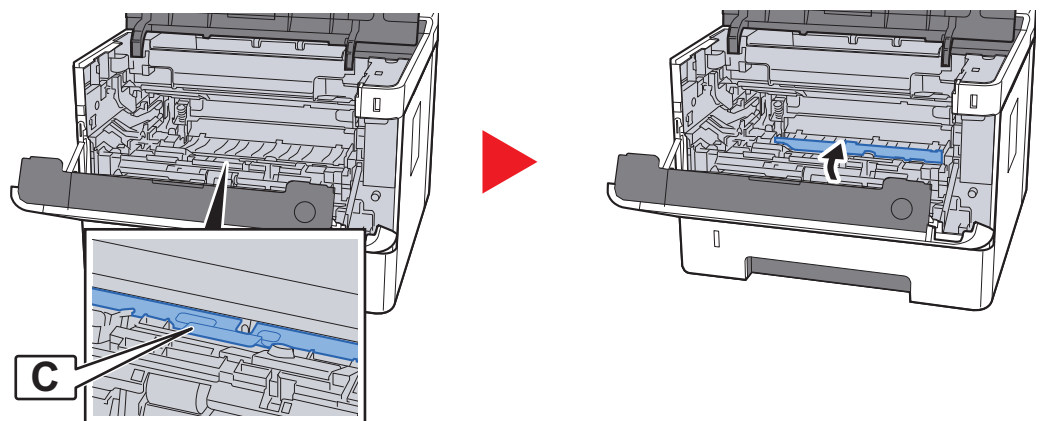
## 8 Die Trommeleinheit auf eine saubere, flache Oberfläche legen.



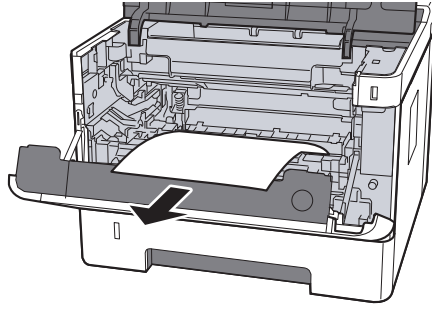
### ✓ WICHTIG

Die Trommeleinheit nicht hochkant stellen.

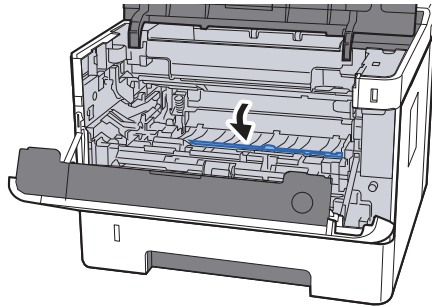
## 9 Einzugsabdeckung (C) öffnen.



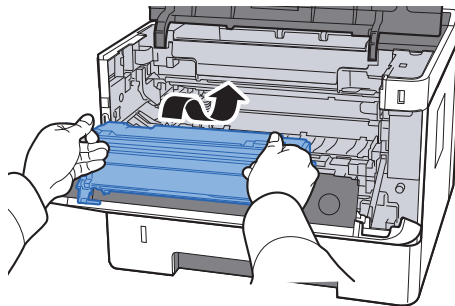
**10 Das gestaute Papier entfernen.**



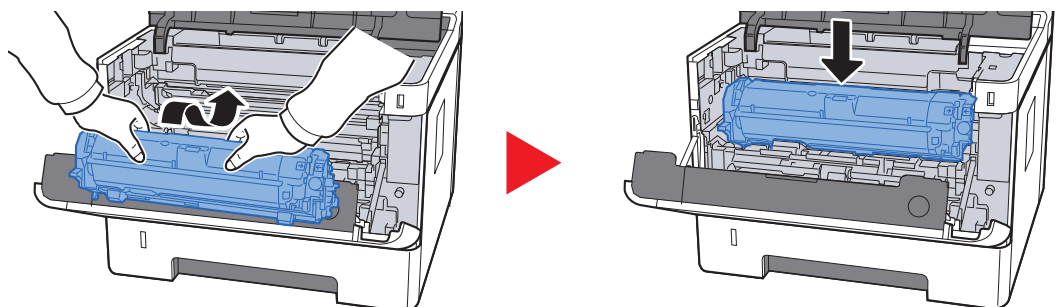
**11 Einzugsabdeckung zurückschieben.**



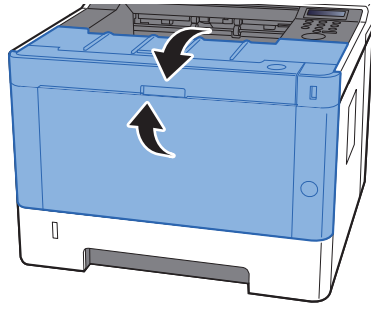
**12 Trommeleinheit in die ursprüngliche Position einsetzen.**



**13 Entwicklereinheit mit dem Tonerbehälter wieder einsetzen, indem Sie diese wieder mit beiden Händen entlang der Führungen in das Gerät einsetzen.**



## 14 Vordere Abdeckung schließen.

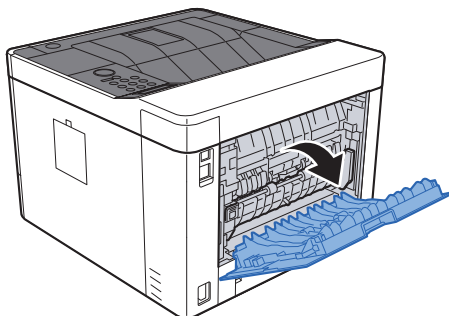


## Papierstau in der hinteren Abdeckung beseitigen

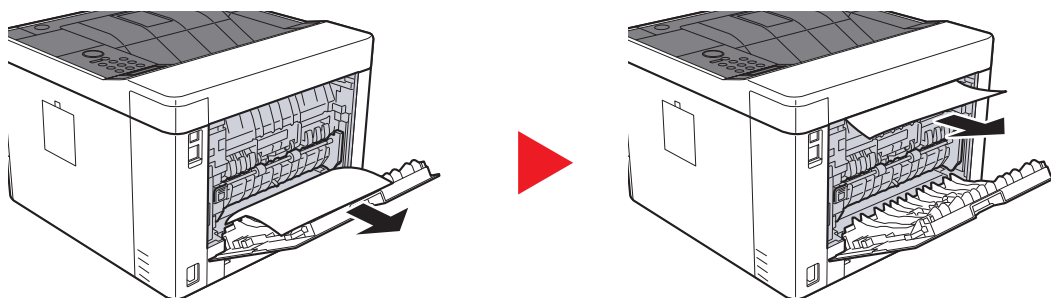
### VORSICHT

Die Heizung ist sehr heiß. Diese Teile äußerst vorsichtig handhaben, um Verbrennungen zu vermeiden.

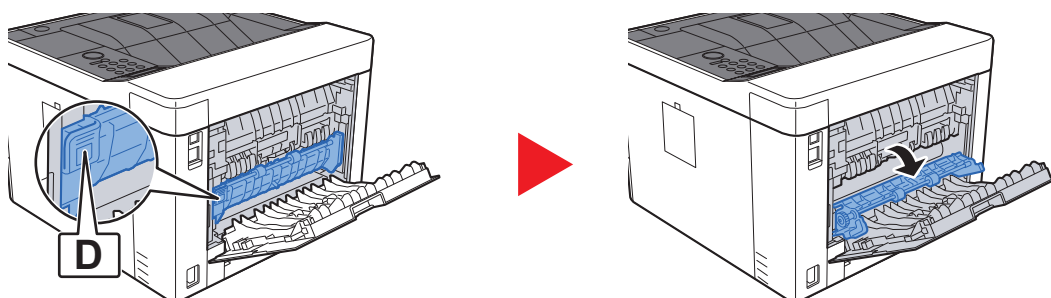
#### 1 Hintere Abdeckung öffnen.



#### 2 Das gestaute Papier entfernen.

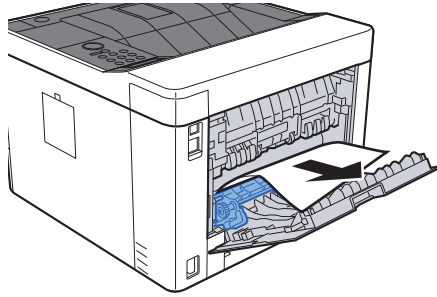


#### 3 Heben Sie die Einzugsabdeckung (D) an.

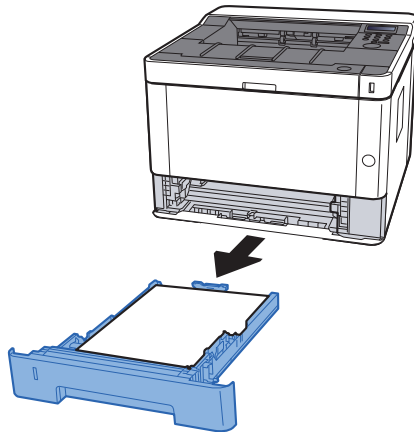




**4 Das gestaute Papier entfernen.**



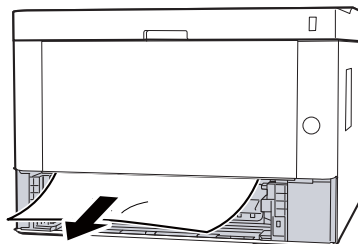
**5 Die Kassette 1 bis zum Anschlag herausziehen.**



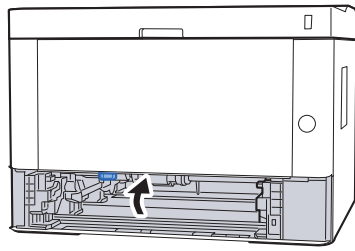
**6 Einzugsabdeckung öffnen.**



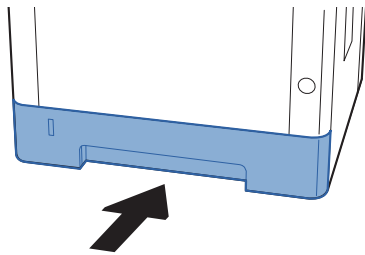
**7 Das gestaute Papier entfernen.**



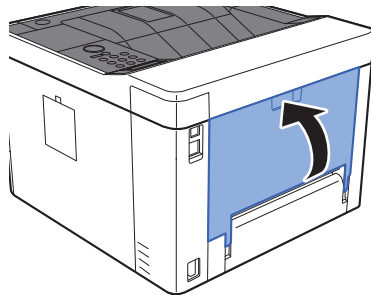
**8 Einzugsabdeckung zurückschieben.**



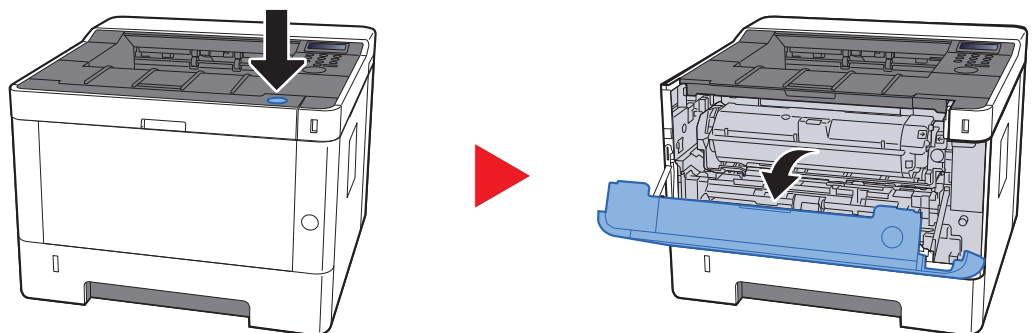
**9 Kassette 1 wieder zurückschieben.**



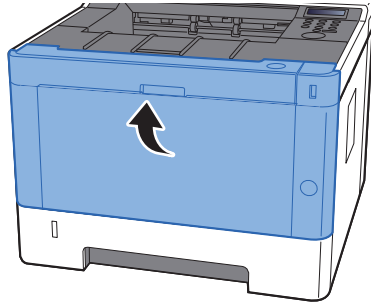
**10 Hintere Abdeckung schließen.**



**11 Vordere Abdeckung öffnen.**



## 12 Vordere Abdeckung schließen.

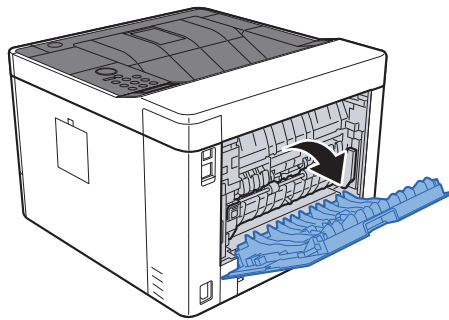


## Papierstau im Duplexbereich beseitigen

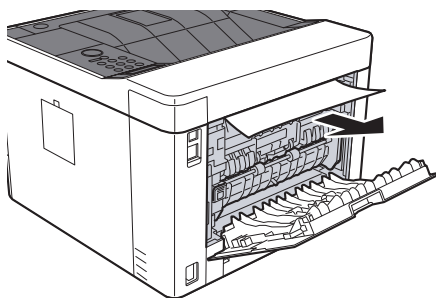
### VORSICHT

Die Heizung ist sehr heiß. Diese Teile äußerst vorsichtig handhaben, um Verbrennungen zu vermeiden.

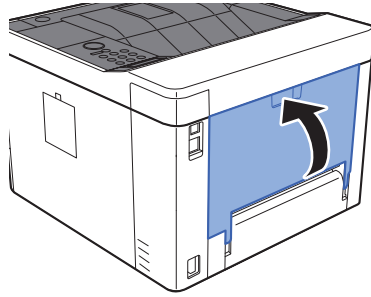
### 1 Hintere Abdeckung öffnen.



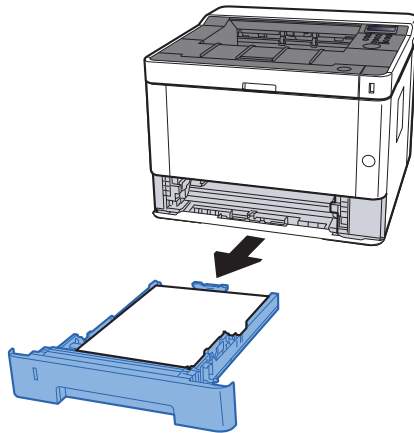
### 2 Das gestaute Papier entfernen.



**3 Hintere Abdeckung schließen.**



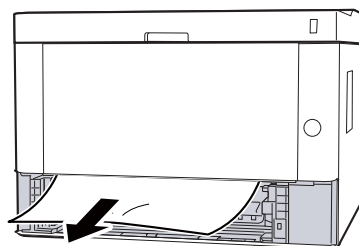
**4 Kassette 1 bis zum Anschlag herausziehen.**



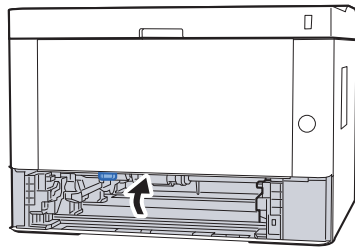
**5 Einzugsabdeckung öffnen.**



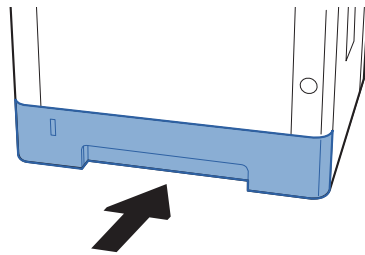
**6 Das gestaute Papier entfernen.**



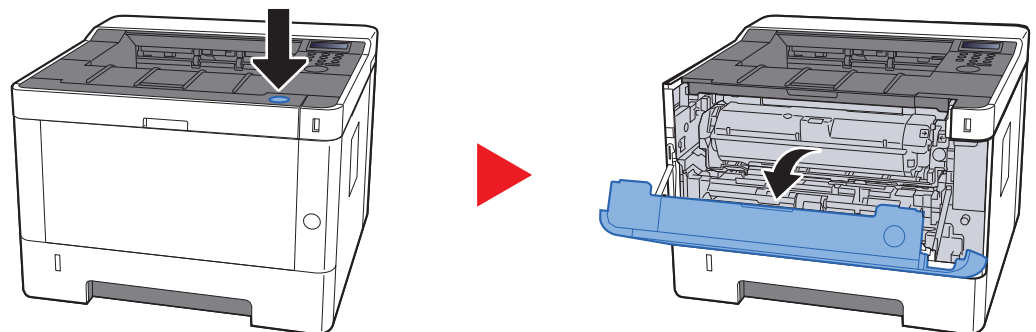
**7 Einzugsabdeckung zurückschieben.**



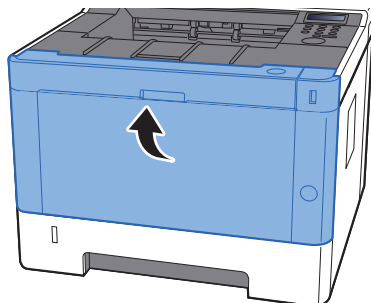
**8 Kassette 1 wieder zurückschieben.**



**9 Vordere Abdeckung öffnen.**



**10 Vordere Abdeckung schließen.**



# 9 Anhang

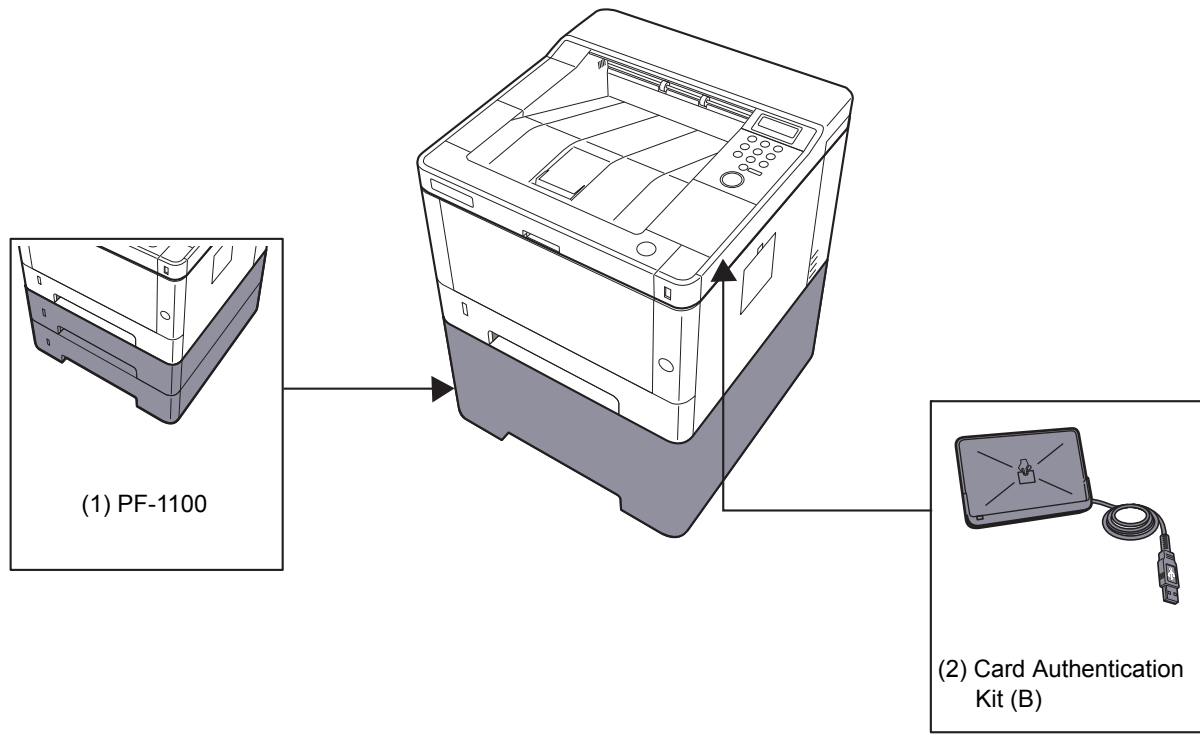
In diesem Kapitel werden folgende Themen behandelt:

|  |      |
|--|------|
| Zubehör .....                          | 9-2  |
| Zubehör – Übersicht .....              | 9-2  |
| Optionale Anwendungen .....            | 9-5  |
| Anwendungen starten .....              | 9-5  |
| Anwendungsdetails prüfen .....         | 9-6  |
| Papier .....                           | 9-8  |
| Allgemeine Papierspezifikationen ..... | 9-8  |
| Wahl des geeigneten Papiers .....      | 9-9  |
| Spezialpapier .....                    | 9-12 |
| Technische Daten .....                 | 9-16 |
| Gerät .....                            | 9-16 |
| Druckfunktionen .....                  | 9-18 |
| Papierzufuhr .....                     | 9-19 |
| Glossar .....                          | 9-20 |

# Zubehör

## Zubehör – Übersicht

Folgendes Zubehör steht zur Verfügung:



**Software-Option**  
(3) UG-33

(4) SD/SDHC Memory Card

### (1) PF-1100 "Papierzufuhr"

Die Papierzufuhr kann im Drucker installiert werden.

➔ [Papier einlegen \(Seite 3-2\)](#)

### (2) Card Authentication Kit(B) "Kartenleser-Kit"

Die Anmeldung eines Benutzers kann über ein Kartensystem erfolgen. Dafür ist es notwendig, die Karteninformation in der zuvor angelegten Liste der lokalen Benutzer zu speichern. Für weitere Informationen zum Speichern dieser Informationen siehe auch

➔ **Card Authentication Kit(B) Bedienungsanleitung**

### (3) UG-33 "ThinPrint Option"

Diese Anwendung erlaubt das Drucken von Druckdaten ohne Druckertreiber.

#### (4) "SD-/SDHC-Speicherkarte"

Mit einer SD-/SDHC-Speicherkarte können Sie Schriftarten, Makros und Einblendungen speichern. Das Gerät ist mit einem Steckplatz für eine SDHC-Speicherkarte mit einer maximalen Größe von 32 GB und einem Steckplatz für eine SD-Speicherkarte mit einer maximalen Größe von 2 GB ausgestattet.

✓ **WICHTIG**

**Die Daten werden unverschlüsselt auf der SD-/SDHC-Speicherkarte gespeichert. Seien Sie vorsichtig, wenn Sie vertrauliche Dokumente speichern.**

#### Lesen der SD-/SDHC-Speicherkarte

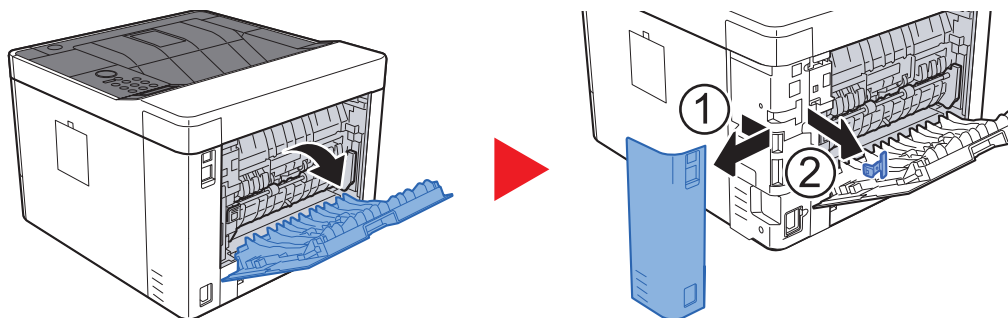
Sobald die Speicherkarte im Gerät eingesteckt ist, kann der Inhalt der SD-/SDHC-Speicherkarte vom Bedienfeld gelesen werden. Alternativ wird der Inhalt automatisch gelesen, wenn das Gerät angestellt oder zurückgesetzt wird.

#### Installieren und Formatieren der SD-/SDHC-Speicherkarte

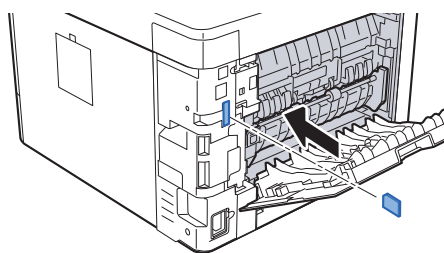
Falls Sie eine neue SD-/SDHC-Speicherkarte verwenden, müssen Sie die SD-/SDHC-Speicherkarte zuvor mit dem Gerät formatieren.

➔ [SD-Karte \(Seite 6-18\)](#)

- 1 Schalten Sie das Gerät aus und ziehen Sie den Stecker aus der Steckdose.
- 2 Entfernen Sie die Abdeckung.

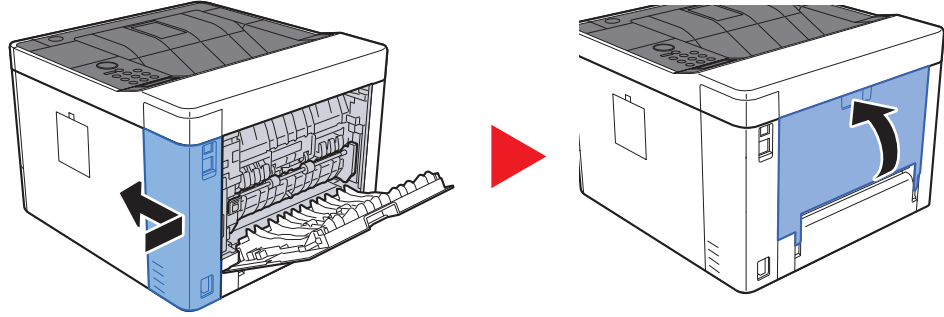


- 3 Setzen Sie die SD-/SDHC-Speicherkarte in den Steckplatz.





4 Stecken Sie die Abdeckungen wieder auf.



## Optionale Anwendungen

Die folgenden Anwendungen sind auf dem Gerät installiert.

| Anwendung                      |
|--------------------------------|
| Card Authentication Kit        |
| ThinPrint Option <sup>*1</sup> |

\*1 Die Anwendung kann für einen bestimmten Zeitraum als Testversion betrieben werden.

### HINWEIS

- Je nach Anwendung kann die Häufigkeit der Benutzung oder die Zeitspanne, die die Anwendung für Testzwecke verwendet werden kann, limitiert sein.
- Falls Sie während der Benutzung der Anwendung Datum/Uhrzeit verändern, können Sie die Anwendung nicht länger benutzen.

## Anwendungen starten

### 1 Anzeige aufrufen.

- 1 Taste [**Menu**] > Taste [**▲**] [**▼**] > [**Opt. Funktion**] > Taste [**▶**]
- 2 Geben Sie die Administrator-ID ein und bestätigen Sie mit [**OK**].

### HINWEIS

Geben Sie eine ID zwischen 1 und 16 Stellen ein.  
Wählen Sie die Taste [**▲**] oder [**▼**], um eine Zahl einzugeben.  
Wählen Sie die Taste [**◀**] oder [**▶**], um den Cursor nach links oder rechts zu bewegen.  
Die Werkseinstellung für die Administrator-ID lautet 4000.

- 3 Geben Sie das Administrator-Passwort ein und bestätigen Sie mit [**OK**].

### HINWEIS

Geben Sie ein Passwort zwischen 0 (nicht gespeichert) und 16 Stellen ein.  
Wählen Sie die Taste [**▲**] oder [**▼**], um eine Zahl einzugeben.  
Wählen Sie die Taste [**◀**] oder [**▶**], um den Cursor nach links oder rechts zu bewegen.  
Die Werkseinstellung für das Administrator-Passwort lautet 4000.

## 2 Anwendung aktivieren.

- 1 Wählen Sie **[Details]** der Anwendung, die Sie verwenden möchten, und dann die Taste **[▶]**.
- 2 Taste **[▲]** **[▼]** > **[Offiziell]** > Taste **[OK]** > Taste **[OK]**  
Wenn Sie die Anwendung testen möchten, wählen Sie **[Test]**, ohne einen Lizenzschlüssel einzugeben.
- 3 Geben Sie den Lizenzschlüssel ein > Taste **[OK]**

### HINWEIS

Wählen Sie die Taste **[▲]** oder **[▼]**, um eine Zahl einzugeben.  
Wählen Sie die Taste **[◀]** oder **[▶]**, um den Cursor nach links oder rechts zu bewegen.

Einige Anwendungen benötigen keinen Lizenzschlüssel. Wenn die Anzeige für den Lizenzschlüssel nicht erscheint, gehen Sie weiter zu Schritt 7.

- 4 Wählen Sie **[Ja]**.

### HINWEIS

Falls Sie die Option ThinPrint gestartet und einen Lizenzschlüssel eingegeben haben, schalten Sie das Gerät einmal AUS und wieder EIN.

## Anwendungsdetails prüfen

### 1 Anzeige aufrufen.

- 1 Taste **[Menu]** > Taste **[▲]** **[▼]** > **[Opt. Funktion]** > Taste **[▶]**
- 2 Geben Sie die Administrator-ID ein und bestätigen Sie mit **[OK]**.

### HINWEIS

Geben Sie eine ID zwischen 1 und 16 Stellen ein.  
Wählen Sie die Taste **[▲]** oder **[▼]**, um eine Zahl einzugeben.  
Wählen Sie die Taste **[◀]** oder **[▶]**, um den Cursor nach links oder rechts zu bewegen.  
Die Werkseinstellung für die Administrator-ID lautet 4000.

- 3 Geben Sie das Administrator-Passwort ein und bestätigen Sie mit **[OK]**.

### HINWEIS

Geben Sie ein Passwort zwischen 0 (nicht gespeichert) und 16 Stellen ein.  
Wählen Sie die Taste **[▲]** oder **[▼]**, um eine Zahl einzugeben.  
Wählen Sie die Taste **[◀]** oder **[▶]**, um den Cursor nach links oder rechts zu bewegen.  
Die Werkseinstellung für das Administrator-Passwort lautet 4000.

## 2 Anwendungsdetails prüfen.

- 1 Wählen Sie **[Details]** der Anwendung, die Sie verwenden möchten, und dann die Taste **[▶]**.

Sie können die Details zur gewählten Anwendung sehen. Wählen Sie die Taste **[▲]**, um zur nächsten Anzeige zu wechseln. Mit der Taste **[▼]** kehren Sie zur vorherigen Anzeige zurück.

Die Tabelle zeigt die möglichen Einstellungen, die Sie sehen können.

| Eigenschaft            |
|------------------------|
| Funktionsname          |
| Lizenz                 |
| Anzahl Tests           |
| Enddatum des Tests     |
| Testperiode verlängern |
| Status                 |

### Testzeitraum verlängern.

Taste **[◀] [▶]** > **[Testperiode verlängern]** > Taste **[OK]** > Taste **[OK]**

Der Testzeitraum wurde verlängert.

# Papier

Dieser Abschnitt beschreibt die Papierformate und Medientypen, die verwendet werden können.

Für Details zu den möglichen Papierformaten, Medientypen und der Blattanzahl, die in jede Papierzufuhr gelegt werden können, siehe auch

➔ [Technische Daten \(Seite 9-16\)](#)

## Allgemeine Papierspezifikationen

Dieses Gerät ist für den Druck auf Standardpapier, wie es in normalen Kopiergeräten und Seitendruckern (Laserdruckern) verwendet wird, geeignet. Es unterstützt darüber hinaus eine Reihe anderer Papierformate und Medientypen, die den in diesem Anhang enthaltenen Spezifikationen entsprechen.

Bei der Wahl des Papiers sollten Sie mit Umsicht vorgehen. Papier, das für das Gerät nicht geeignet ist, kann Papierstau oder zerknitterte Kopien verursachen.

### Geeignete Medientypen

Benutzen Sie Standard-Kopierpapier für normale Kopierer und Lasergeräte. Die Druckqualität wird durch die Papierqualität beeinflusst. Papier schlechter Qualität kann mindere Druckqualität bewirken.

### Allgemeine Papierspezifikationen für dieses Gerät

In der folgenden Tabelle werden die Spezifikationen für Papier verzeichnet, das bei diesem Gerät eingesetzt werden kann. Weitere Hinweise finden Sie in den darauf folgenden Abschnitten.

| Kriterium                   | Spezifikation   |
|-----------------------------|---|
| Gewicht                     | Kassetten: 60 bis 163 g/m <sup>2</sup>  |
|                             | Universalzufuhr: 60 bis 220 g/m <sup>2</sup> , 209 g/m <sup>2</sup> (Karteikarte) |
| Formatpräzision             | ±0,7 mm   |
| Rechtwinkeligkeit der Ecken | 90° ±0,2°   |
| Feuchtigkeitsgehalt         | 4 bis 6 %   |
| Zellstoffgehalt             | 80 % oder mehr  |



#### HINWEIS

Manche Recyclingpapiere entsprechen nicht den Papieranforderungen für dieses Gerät gemäß den nachstehenden Papierspezifikationen (z. B. Feuchtigkeitsgehalt oder Zellstoffgehalt). Wir empfehlen daher, erst eine geringe Menge Recyclingpapier zu kaufen und vor dem generellen Einsatz zu testen. Wählen Sie Recyclingpapier, das die besten Druckergebnisse liefert und geringe Mengen an Papierstaub enthält.

Wir haften nicht für Probleme, die durch den Einsatz von Papier entstehen, das nicht unseren Spezifikationen entspricht.

## Wahl des geeigneten Papiers

In diesem Abschnitt werden Richtlinien für die Wahl des Papiers beschrieben.

### Zustand

Vermeiden Sie den Einsatz von Papier mit gebogenen Ecken sowie gewelltes, schmutziges oder zerrissenes Papier. Verwenden Sie kein Papier mit rauer Oberfläche, stark faserndes Papier oder besonders empfindliches Papier. Wenn Sie solches Papier verwenden, werden nicht nur die Kopien von schlechter Qualität sein, es kann auch zu Papierstaus kommen und die Lebensdauer des Geräts wird verkürzt. Wählen Sie Papier mit einer glatten und ebenen Oberfläche, vermeiden Sie aber beschichtetes Papier oder Papier mit einer vorbehandelten Oberfläche, da damit die Trommel und die Fixiereinheit beschädigt werden können.

### Inhaltsstoffe

Verwenden Sie weder beschichtetes oder oberflächenbehandeltes Papier, noch Papier, das Kunststoff oder Kohlenstoff enthält. Solches Papier kann beim Drucken schädliche Gase entwickeln und die Trommel beschädigen.

Achten Sie darauf, Standardpapier mit mindestens 80 % Zellstoff zu verwenden, d. h. maximal 20 % des Papiers dürfen aus Baumwoll- oder anderen Fasern bestehen.

### Glattheit

Die Papieroberfläche muss glatt und unbeschichtet sein. Wenn Papier zu glatt und rutschig ist, können mehrere Blätter gleichzeitig eingezogen werden und einen Papierstau verursachen.

### Papiergewicht

In Ländern mit dem metrischen System wird das Basisgewicht in Gramm für ein 1 Quadratmeter großes Blatt Papier angegeben. In den USA ist das Basisgewicht das Gewicht in Pfund für einen Stapel (500 Blatt) Papier, auf Standardformat (oder Handelsgröße) für eine bestimmte Papierart geschnitten. Zu leichtes oder zu schweres Papier kann Probleme beim Papiertransport verursachen und zu Papierstau führen, der das Gerät vorzeitig abnutzt. Gemischte Papiergewichte (z. B. unterschiedliche Dicken) können den ungewollten Einzug mehrerer Blatt Papier verursachen und Verzerrungen oder andere Druckprobleme bewirken, wenn der Toner nicht ordentlich fixiert werden kann.

### Feuchtigkeitsgehalt

Der Feuchtigkeitsgehalt des Papiers ist das Verhältnis von Feuchtigkeit zu Trockenheit als Prozentwert. Die Feuchtigkeit beeinflusst, wie das Papier transportiert wird, die elektrostatische Aufladbarkeit des Papiers und die Haftung des Toners.

Der Papierfeuchtigkeitsgehalt variiert je nach der relativen Luftfeuchtigkeit im Raum. Hohe relative Luftfeuchtigkeit lässt das Papier aufquellen und führt dazu, dass es sich an den Kanten wellt. Geringe relative Luftfeuchtigkeit bewirkt Feuchtigkeitsverlust des Papiers, sodass sich die Kanten zusammenziehen und der Druckkontrast schwächer wird.

Gewellte oder zusammengezogene Kanten können ein Rutschen des Papiers im Papiertransport bewirken. Versuchen Sie, den Feuchtigkeitsgehalt zwischen 4 und 6 % zu halten.

Um den richtigen Feuchtigkeitswert zu erhalten, sollten folgende Ratschläge befolgt werden:

- Lagern Sie Papier in einem kühlen, gut belüfteten Raum.
- Lagern Sie Papier flach und ungeöffnet in seiner Verpackung. Wenn die Packung geöffnet wurde, schließen Sie sie wieder, wenn das Papier längere Zeit nicht benötigt wird.
- Lagern Sie Papier in seiner Originalverpackung und in seinem Originalkarton. Schieben Sie eine Palette unter den Karton, damit keine unmittelbare Bodenberührung erfolgt. Vor allem während der regnerischen Jahreszeit halten Sie das Papier in ausreichendem Abstand von Holz- oder Betonfußböden.
- Bevor Sie gelagertes Papier öffnen, lagern Sie es 48 Stunden in einem Raum mit dem richtigen Feuchtigkeitsgehalt.
- Lagern Sie Papier nicht an Orten, die besonders heiß, sonnenbestrahlt oder feucht sind.

## Andere Papierspezifikationen

**Porosität:** Die Dichte der Papierfasern

**Steifheit:** Das Papier muss steif sein, da es sich sonst im Gerät verdreht und einen Papierstau bewirkt.

**Rollneigung:** Papier hat eine Rollneigung, wenn die Verpackung geöffnet wird. Wenn Papier durch die Fixiereinheit läuft, wellt es sich leicht nach oben. Um flache Kopien zu erzeugen, legen Sie das Papier so ein, dass die Wellung zum Boden der Papierkassette zeigt.

**Statische Elektrizität:** Beim Drucken wird das Papier statisch aufgeladen, damit der Toner daran haftet. Wählen Sie Papier, das sich rasch entlädt, damit die Kopien nicht aneinander kleben.

**Weiß:** Die Weißer beeinflusst den Druckkontrast. Benutzen Sie weißes Papier, um schärfere, hellere Kopien zu erhalten.

**Qualität:** Probleme mit dem Gerät können auftreten, wenn die Blattgrößen nicht einheitlich, Ecken nicht rechtwinkelig, Kanten rau, Blätter schlecht geschnitten bzw. Ecken und Kanten zerdrückt sind. Um diese Probleme zu vermeiden, gehen Sie besonders sorgfältig vor, wenn Sie das Papier selbst schneiden.

**Verpackung:** Wählen Sie Papier, das sauber verpackt und in Kartons gelagert wird. Die Verpackung sollte vorbehandelt sein, damit kein Feuchtigkeitsaustausch möglich ist.

**Spezialbehandeltes Papier:** Es wird nicht empfohlen, auf folgenden Papierarten zu drucken, auch wenn das Papier sonst die Basisspezifikationen erfüllt. Wenn Sie diese Papierarten verwenden, sollten Sie erst eine geringe Menge kaufen, um sein Verhalten zu testen.

- Glanzpapier
- Papier mit Wasserzeichen
- Papier mit unebener Oberfläche
- Gelochtes Papier

## Unterstützte Papierformate für dieses Gerät

Das Gerät unterstützt die nachstehend angegebenen Papierformate:

Die Messwerte in der Tabelle haben eine Präzision von  $\pm 0,7$  mm bei den Längen- und Breitenangaben. Die Ecken müssen mit  $90^\circ \pm 0,2^\circ$  rechteckig sein.

### Universalzufuhr

- B6 (182 × 128 mm)
- Hagaki (Karteikarte) (100 × 148 mm)
- Oufukuhagaki (Rückantwortkarte) (148 × 200 mm)
- Kuvert Monarch (3-7/8 × 7-1/2")
- Kuvert #10 (4-1/8 × 9-1/2")
- Kuvert DL (110 × 220 mm)
- Kuvert C5 (162 × 229 mm)
- Kuvert #9 (3-7/8 × 8-7/8")
- Kuvert #6 3/4 (3-5/8 × 6-1/2")
- Youkei 4 (105 × 235 mm)
- Youkei 2 (114 × 162 mm)
- Spezial (70 × 148 mm bis 216 × 356 mm)

### Kassetten oder Universalzufuhr

- Executive (7-1/4 × 10-1/2")
- Letter
- Legal
- A4 (297 × 210 mm)
- B5 (257 × 182 mm)
- A5-R (148 × 210 mm)
- A5 (210 × 148 mm)
- A6 (148 × 105 mm)
- ISO B5 (176 × 250 mm)
- Oficio II
- 216 × 340 mm
- 16K (273 × 197 mm)
- Statement
- Folio (210 × 330 mm)
- Spezial (Kassette: 105 × 148 mm bis 216 × 356 mm, Universalzufuhr: 70 × 148 mm bis 216 × 356 mm)



## Spezialpapier

In diesem Abschnitt wird das Drucken auf Spezialpapier und speziellen Druckmedien beschrieben.

### Spezialpapiere für dieses Gerät

- Folien
- Vorbedrucktes Papier
- Feines Papier
- Recyclingpapier
- Pergament
- Dünnes Papier
- Briefpapier
- Farbiges Papier
- Vorgelochtes Papier
- Umschläge
- Hagaki (Karteikarte)
- Dickes Papier
- Etiketten
- Hochwertiges Papier

Wenn Sie diese Papier- und Medientypen verwenden, wählen Sie Angebote, die speziell für Kopierer und Seitendrucker (z. B. Laserdrucker) angeboten werden. Benutzen Sie die Universalzufuhr für Folien, Pergament, dünnes Papier, Umschläge, Karteikarten und Etiketten.

### Wahl von Spezialpapieren

Obwohl Spezialpapiere, die die nachstehenden Anforderungen erfüllen, mit dem Gerät benutzt werden können, variiert die Druckqualität stark je nach Aufbau und Qualitäten des Spezialpapiers. Es kann davon ausgegangen werden, dass bei Spezialpapier häufiger Druckprobleme auftreten als bei Normalpapier. Bevor Sie größere Mengen von Spezialpapier kaufen, sollten Sie mit einer kleinen Menge testen, ob die Druckqualität Ihren Anforderungen entspricht. Allgemeine Vorsichtsmaßnahmen für den Druck auf Spezialpapier werden nachstehend zusammengefasst. Beachten Sie: Wir haften nicht für Beeinträchtigungen, die beim Benutzer auftreten, oder für Schäden am Gerät, die durch Feuchtigkeit oder Eigenschaften des Spezialpapiers eintreten.

Wählen Sie eine Kasette oder die Universalzufuhr für Spezialpapiere.

### Folien

Folien müssen gegen die beim Drucken entstehende Hitze resistent sein. Sie müssen folgende Bedingungen erfüllen:

|                                    |                                 |
|------------------------------------|---------------------------------|
| <b>Hitzebeständigkeit</b>          | Beständig bis mindestens 190° C |
| <b>Dicke</b>                       | 0,100 bis 0,110 mm              |
| <b>Material</b>                    | Polyester                       |
| <b>Formatpräzision</b>             | ±0,7 mm                         |
| <b>Rechtwinkeligkeit der Ecken</b> | 90° ±0,2°                       |

Um Probleme zu vermeiden, benutzen Sie die Universalzufuhr für Folien und legen Folien mit der Längskante zum Gerät ein.

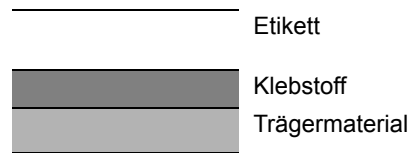
Wenn sich Folien bei der Ausgabe häufig stauen, ziehen Sie leicht an der Vorderkante, wenn die Folien ausgeworfen werden.

## Etiketten

Etiketten müssen in die Universalzufuhr eingelegt werden.

Bei der Benutzung von Etiketten ist äußerste Vorsicht geboten, damit kein Klebstoff in direkten Kontakt mit irgendeinem Geräteteil kommt. Achten Sie darauf, dass sich keine Etiketten von der Trägerfolie lösen. Klebstoff, der an die Trommel oder Rollen gelangt, verursacht Störungen und meistens auch Kosten.

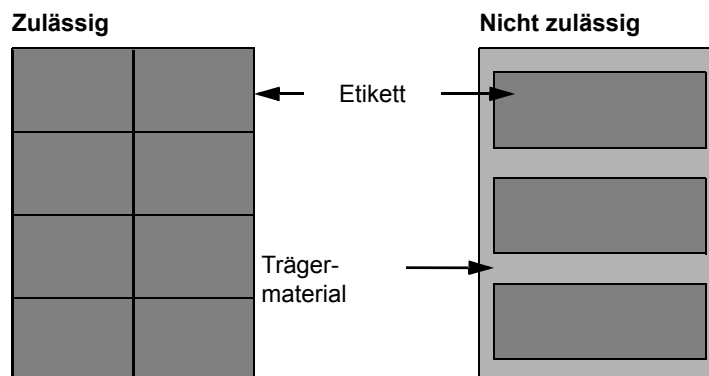
Beim Drucken von Etiketten erhöht sich immer das Risiko von Störungen oder einer Verschlechterung der Druckqualität.



Etiketten bestehen, wie in der Abbildung zu sehen, aus drei verschiedenen Lagen. Der Klebstoff stellt für das Gerät das größte Risiko dar, denn er wird Druck und Wärme ausgesetzt. Die Trägerfolie trägt das Etikett beim Transport durch das Gerät. Die Kombination der verschiedenen Materialien kann Probleme verursachen.

Die Etiketten müssen die Trägerfolie komplett bedecken. Lassen Sie Etiketten nicht mehrmals durch das Gerät laufen. Bedrucken Sie Etiketten komplett in einem Durchlauf. Bedrucken Sie niemals einzelne Etiketten. Lücken zwischen den Etiketten oder blanke Trägerfolie verursachen erhebliche Gerätestörungen.

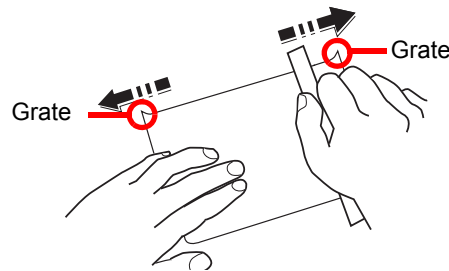
Benutzen Sie daher ausschließlich Etiketten, die hitzebeständig sind und die komplette Fläche des Trägermaterials bedecken. Manche Etikettentypen haben einen Rahmen um die eigentlichen Etiketten. Ziehen Sie diesen Rahmen niemals ab, bevor die Etiketten durch das Gerät laufen.



Benutzen Sie Etiketten, die den folgenden Spezifikationen entsprechen.

|                                       |                              |
|---------------------------------------|------------------------------|
| <b>Etikettengewicht</b>               | 44 bis 74 g/m <sup>2</sup>   |
| <b>Flächengewicht (Gesamtgewicht)</b> | 104 bis 151 g/m <sup>2</sup> |
| <b>Etikettendicke</b>                 | 0,086 bis 0,107 mm           |
| <b>Dicke über alles</b>               | 0,115 bis 0,145 mm           |
| <b>Feuchtigkeitsgehalt</b>            | 4 bis 6 % (gesamt)           |

## Hagaki (Karteikarte)



Bevor Sie Hagaki (Karteikarte) in die Universalzufuhr legen, fächern Sie die Blätter auf und richten die Kanten aus. Gewelltes Hagaki (Karteikarten)-Papier muss vor dem Einlegen geglättet werden. Beim Drucken auf gewelltem Hagaki (Karteikarte) kann es zu einem Papierstau kommen.

Benutzen Sie ungefaltetes Oufukuhagaki (Rückantwortkarte) (in Postämtern erhältlich). Hagaki (Karteikarten)-Papier kann raue Kanten haben, die durch ein Schnittgerät auf der Rückseite entstehen. Entfernen Sie diese Grate, indem Sie das Hagaki (Karteikarte) auf eine flache Ebene legen und die Kanten einige Male mit einem Lineal glattstreichen.

## Umschläge

Benutzen Sie die Universalzufuhr für Briefumschläge.

Aufgrund der Struktur von Umschlägen ist in manchen Fällen ein gleichmäßiger Druck über die gesamte Oberfläche nicht möglich. Insbesondere dünne Umschläge können beim Transport durch das Gerät verknittert werden. Bevor Sie größere Mengen von Umschlägen kaufen, sollten Sie mit einer kleinen Menge testen, ob die Druckqualität Ihren Anforderungen entspricht.

Wenn Umschläge längere Zeit gelagert werden, können sie Falten aufweisen. Achten Sie daher darauf, die Verpackung geschlossen zu halten, bis Sie die Umschläge benötigen.

Beachten Sie folgende Punkte.

- Verwenden Sie keine Umschläge mit offenen Klebestellen. Verwenden Sie keine Umschläge, bei denen der Klebestreifen nach Abzug eines Schutzstreifens freiliegt. Es kann schwere Betriebsstörungen verursachen, wenn der Schutzstreifen während des Transports durch das Gerät abgezogen wird.
- Verwenden Sie keine Umschläge mit Spezialfunktionen. Beispiel: Verwenden Sie keine Umschläge mit einer Schlinge zum Schließen der Klappe oder Umschläge mit einem offenen oder folienbeschichteten Fenster.
- Wenn ein Papierstau auftritt, legen Sie weniger Umschläge ein.

## Dickes Papier

Bevor Sie dickes Papier einlegen, fächern Sie die Blätter auf und richten Sie die Kanten aus. Dickes Papier kann raue Kanten haben, die durch ein Schnittgerät auf der Rückseite entstehen. Entfernen Sie diese Grate wie bei Hagaki (Karteikarte), indem Sie das Papier auf eine flache Ebene legen und die Kanten einige Male mit einem Lineal glattstreichen. Drucken auf Papier mit rauen Kanten kann zu Papierstau führen.

### HINWEIS

Wenn das Papier auch nach dem Glätten nicht ordentlich transportiert wird, legen Sie es mit der Führungskante leicht aufgebogen ein.

## Farbiges Papier

Farbiges Papier muss den Spezifikationen entsprechen.

➔ [Allgemeine Papierspezifikationen \(Seite 9-8\)](#)

Außerdem müssen die Farbstoffe im Papier der Drucktemperatur (bis 200 °C) standhalten.

## Vorgedrucktes Papier

Vorgedrucktes Papier muss den Spezifikationen entsprechen.

➔ [Allgemeine Papierspezifikationen \(Seite 9-8\)](#)

Die Farbtinte muss gegen die beim Drucken entstehende Hitze resistent sein. Außerdem muss sie gegen Silikonöl resistent sein. Verwenden Sie kein Papier mit einer vorbehandelten Oberfläche wie z. B. Glanzpapier für Kalender.

## Recyclingpapier

Recyclingpapier muss den Spezifikationen entsprechen, sein Weißwert kann aber von diesen Vorschriften abweichen.

➔ [Allgemeine Papierspezifikationen \(Seite 9-8\)](#)



### HINWEIS

Bevor Sie größere Mengen von Recyclingpapier kaufen, sollten Sie mit einer kleinen Menge testen, ob die Druckqualität Ihren Anforderungen entspricht.

# Technische Daten

 **WICHTIG**

Änderungen der technischen Daten vorbehalten.

## Gerät

| Eigenschaft                       |                         | Beschreibung  |
|-----------------------------------|-------------------------|---|
| <b>Typ</b>                        |                         | Tischgerät  |
| <b>Druckmethode</b>               |                         | Indirektes elektrostatisches System   |
| <b>Papiergewicht</b>              | <b>Kassette</b>         | 60 bis 163 g/m <sup>2</sup>   |
|                                   | <b>Universalzufuhr</b>  | 60 bis 220 g/m <sup>2</sup> , 209 g/m <sup>2</sup> (Karteikarte)  |
| <b>Medientyp</b>                  | <b>Kassette</b>         | Normalpapier, Grobes, Recycling, Pergament, Vorgedruckt, Fein, Farbiges, Vorgelocht, Briefpapier, Dickes, Hohe Qual., Spezial (Duplex: Wie einseitig)   |
|                                   | <b>Universalzufuhr</b>  | Normalpapier, Folien, Grobes, Pergament, Etiketten, Recycling, Vorgedruckt, Fein, Karteikarte, Farbiges, Vorgelocht, Briefpapier, Kuvert, Dickes, Hohe Qual., Spezial 1 bis 8   |
| <b>Papierformat</b>               | <b>Kassette</b>         | A4, A5-R, A5, A6, B5, Letter, Legal, Statement, Executive, Oficio II, Folio, 216 × 340 mm, 16K, ISO B5, Spezial (105 × 148 mm bis 216 × 356 mm)   |
|                                   | <b>Universalzufuhr</b>  | A4, A5-R, A5, A6, B5, B6, Folio, 216 × 340 mm, Letter, Legal, Statement, Executive, Oficio II, 16K, ISO B5, Kuvert #10, Kuvert #9, Kuvert #6 3/4, Kuvert Monarch, Kuvert DL, Kuvert C5, Hagaki (Karteikarte), Oufukuhagaki (Rückantwortkarte), Youkei 4, Youkei 2, Spezial (70 × 148 mm bis 216 × 356 mm) |
| <b>Bedruckbarer Bereich</b>       |                         | Die Druckränder betragen oben, unten und an beiden Seiten jeweils 4,2 mm.   |
| <b>Aufwärmzeit (23 °C, 60 %)</b>  | <b>Nach Einschalten</b> | 15 Sekunden oder weniger  |
|                                   | <b>Ruhemodus</b>        | 10 Sekunden oder weniger  |
| <b>Papiervorrat</b>               | <b>Kassette</b>         | 250 Blatt (80 g/m <sup>2</sup> )* <sup>1</sup>  |
|                                   | <b>Universalzufuhr</b>  | 100 Blatt (A4/Letter oder kleiner) (80 g/m <sup>2</sup> )   |
| <b>Kapazität des Ausgabefachs</b> | <b>Inneres Fach</b>     | 250 Blatt (80 g/m <sup>2</sup> )  |
| <b>Trommelbelichtung</b>          |                         | Halbleiter-Laser und Elektrofotografisch  |
| <b>Speicher</b>                   |                         | 256 MB  |
| <b>Schnittstelle</b>              |                         | USB-Schnittstellenanschluss: 1 (Hi-Speed USB)<br>Netzwerkschnittstelle: 1 (10 BASE-T/100 BASE-TX/1000 BASE-T)<br>USB-Speicher-Steckplatz: 1 (Hi-Speed USB)<br>WLAN wird unterstützt* <sup>2</sup>   |

\*1 Bis zur oberen Füllgrenze in der Kassette.

\*2 Nur ECOSYS P2040dw

| Eigenschaft  |                            | Beschreibung  |
|--|----------------------------|---|
| Betriebs-<br>umgebung  | Temperatur                 | 10 bis 32,5 °C  |
|  | Luftfeuchtigkeit           | 10 bis 80 %   |
|  | Höhe                       | Maximal 3.500 m   |
|  | Helligkeit                 | Maximal 1.500 Lux   |
| Abmessungen (B × T × H)  |                            | 375 × 393 × 272 mm  |
| Gewicht<br>(ohne Tonerbehälter)  |                            | Ca. 14 kg   |
| Stellfläche (B x T)<br>(Bei ausgeklappter<br>Universalzufuhr)  |                            | 375 × 723 mm  |
| Stromaufnahme  |                            | 230 V Modell: 220 bis 240 V ~ 50 Hz 4,2 A   |
| Die Stromaufnahme des<br>Produkts im Netzwerk im<br>Standby-Betrieb (falls alle<br>Netzwerkports angeschlossen<br>sind). |                            | Sie finden die Informationen auf folgender Webseite.<br><a href="http://www.kyoceradocumentsolutions.eu/index/environment/green_products/low_power_consumption.html">http://www.kyoceradocumentsolutions.eu/index/environment/green_products/low_power_consumption.html</a> |
| Optionen   |                            | <a href="#">Zubehör (Seite 9-2)</a>   |
| Monatliches<br>Druckvolumen  | Durchschnitt* <sup>1</sup> | 2.800 Seiten  |
|  | Maximal* <sup>2</sup>      | 50.000 Seiten   |

\*1 Kalkuliert für eine Laufzeit von 36 Monaten

\*2 Gemäß den KYOCERA Garantiebedingungen, siehe: [//www.kyoceradocumentsolutions.de/](http://www.kyoceradocumentsolutions.de/)

## Druckfunktionen

| Eigenschaft                                     | Beschreibung  |
|---|---|
| <b>Druckgeschwindigkeit</b>                     | A4/A5 40 Seiten/Minute<br>Letter 42 Seiten/Minute<br>Legal 34 Seiten/Minute<br>B5 27 Seiten/Minute<br>A5-R 19 Seiten/Minute<br>A6 19 Seiten/Minute<br>16K 22 Seiten/Minute  |
| <b>Zeit für ersten Druck (A4, aus Kassette)</b> | 6,4 Sekunden oder weniger   |
| <b>Auflösung</b>                                | 300 × 300 dpi, 600 × 600 dpi,<br>1200 dpi äquivalent × 1200 dpi äquivalent,<br>1800 dpi äquivalent × 600 dpi  |
| <b>Betriebssystem</b>                           | Windows XP, Windows Server 2003, Windows Vista, Windows 7,<br>Windows 8, Windows 8.1, Windows 10, Windows Server 2008/R2,<br>Windows Server 2012/R2, Mac OS 10.5 oder höher |
| <b>Schnittstelle</b>                            | USB-Schnittstellenanschluss: 1 (Hi-Speed USB)<br>Netzwerkschnittstelle: 1 (10 BASE-T/100 BASE-TX/1000 BASE-T)<br>WLAN wird unterstützt*1                                    |
| <b>Seitenbeschreibungssprache</b>               | PRESCRIBE   |
| <b>Emulationen</b>                              | PCL6 (PCL-XL, PCL5c), KPDL3 (PostScript3-kompatibel), PDF,<br>XPS, OpenXPS  |

\*1 Nur ECOSYS P2040dw

## Papierzufuhr

| Eigenschaft                        | Beschreibung  |
|------------------------------------|---|
| <b>Papierzufuhr-Methode</b>        | Friktionsrollen-Zufuhr<br>(Anzahl Blatt: 250, 80 g/m <sup>2</sup> , 1 Kassette)   |
| <b>Papierformat</b>                | A4, B5, A5-R, A5, A6, Letter, Legal, Folio, 216 × 340 mm, Statement, Executive, Oficio II, 16K, ISO B5, Spezial (105 × 148 mm bis 216 × 356 mm) |
| <b>Geeignete Medientypen</b>       | Papiergewicht: 60 bis 163 g/m <sup>2</sup><br>Medientypen: Normalpapier, Recycling, Spezialpapier   |
| <b>Abmessungen<br/>(B x T x H)</b> | 375 × 393 × 100 mm  |
| <b>Gewicht</b>                     | Ca. 2,9 kg  |



### HINWEIS

Informationen zu den empfohlenen Medientypen sind bei Ihrem Händler oder beim Kundendienst erhältlich.



# Glossar

| Eigenschaft                                       | Beschreibung  |
|---|---|
| <b>Apple Talk</b>                                 | AppleTalk bietet die Freigabe von Dateien und Druckern und ermöglicht die Nutzung von Anwendungen, die auf einem anderen Computer im gleichen AppleTalk-Netzwerk laufen.  |
| <b>Auftragsbox</b>                                | In der Auftragsbox können Druckdaten für jeden Anwender gespeichert werden. Diese können dann später über das Bedienfeld in beliebiger Auflage ausgedruckt werden.  |
| <b>Auto-IP</b>                                    | Auto-IP ermöglicht die Zuweisung dynamischer IPv4-Adressen beim Starten des Systems. Jedoch wird für DHCP ein DHCP-Server benötigt. Auto-IP ermöglicht die Zuweisung einer IP-Adresse ohne Server. IP-Adressen zwischen 169.254.0.0 bis 169.254.255.255 sind für Auto-IP reserviert und werden automatisch zugewiesen.  |
| <b>Automatische Papierauswahl</b>                 | Wählt automatisch das Papier aus, dessen Format dem des Originals entspricht.   |
| <b>Automatischer Ruhemodus</b>                    | Ein Modus für Stromsparfunktionen, der aktiviert wird, wenn das Gerät nicht benutzt wird oder über eine bestimmte Periode keine Datenübertragung erfolgt. Im Ruhemodus wird der Stromverbrauch so gering wie möglich gehalten.  |
| <b>Bonjour</b>                                    | Bonjour, auch als Null-Konfigurations-Netzwerk bekannt, ist ein Dienst, der automatisch Computer, Geräte und Dienste in einem Netzwerk erkennt. Da es sich bei Bonjour um ein Standard-Industrieprotokoll handelt, können sich alle Geräte ohne die Eingabe einer IP-Adresse oder einen DNS-Server erkennen. Bonjour sendet und empfängt Netzwerkpakete über den UDP Port 5353. Ist eine Firewall aktiv, muss sichergestellt sein, dass der UDP Port 5353 geöffnet bleibt, so dass Bonjour korrekt arbeiten kann. Einige Firewalls weisen bestimmte Bonjour-Pakete ab. Falls Bonjour nicht zuverlässig arbeitet, prüfen Sie die Firewall-Einstellungen und stellen Sie sicher, dass als Ausnahme Bonjour-Pakete akzeptiert werden. Wird Bonjour unter Windows XP Service Pack 2 oder höher installiert, ist die Windows-Firewall für Bonjour korrekt eingestellt. |
| <b>DHCP (Dynamic Host Configuration Protocol)</b> | Dynamic Host Configuration Protocol (DHCP) ist ein Protokoll, das IP-Adressen, Subnetzmasken und Gateway-Adressen auf einem TCP/IP-Netzwerk automatisch auflöst. DHCP minimiert den Aufwand für die Netzwerkadministration, weil die einzelnen Computer und Drucker nicht mit einer speziellen IP-Adresse versehen werden müssen.   |
| <b>DHCP (IPv6)</b>                                | DHCP (IPv6) ist die nächste Generation des Internetprotokolls (Dynamic Host Configuration Protocol) und unterstützt IPv6. Es erweitert das BOOTP-Startup-Protokoll, das definiert, welche Protokolle für das Übertragen der Konfigurationsinformationen zwischen PC und Netzwerk verwendet werden. DHCP (IPv6) erlaubt dem DHCP-Server, erweiterte Funktionen zu nutzen und die Konfigurationsparameter zu einem IPv6-Knoten zu senden. Weil die benutzbaren IP-Adressen automatisch zugewiesen werden, reduziert das IPv6-Knotenmanagement die Arbeit für den Administrator in Systemen, wo eine genaue Kontrolle der IP-Adresszuweisung nötig ist.  |
| <b>dpi (dots per inch, Punkt pro Zoll)</b>        | Eine Einheit der Auflösung, die die Anzahl der pro Zoll (25,4 mm) gedruckten Punkte angibt.   |
| <b>Druckertreiber</b>                             | Die Software, mit der Sie Daten unabhängig von der für die Erstellung verwendeten Software drucken können. Der Druckertreiber für das Gerät wird mit der DVD mitgeliefert. Installieren Sie den Druckertreiber auf dem Computer, an dem das Gerät angeschlossen ist.  |
| <b>EcoPrint-Modus</b>                             | Ein Druckmodus, mit dem Sie Toner sparen. Die in diesem Modus ausgegebenen Kopien sind heller als normal.   |
| <b>Eingabehilfe</b>                               | Das Gerät ist so ausgestattet, dass es auch für ältere Menschen und Menschen mit Körper- bzw. Sehbehinderung gut zu bedienen ist.   |
| <b>Emulation</b>                                  | Die Funktion zur Interpretation und Ausführung von anderen Seitenbeschreibungssprachen auf Druckern. Das System emuliert PCL6, KPDL3 (PostScript 3-kompatibel).   |
| <b>Enhanced WSD</b>                               | Kyoceras eigene Webservices.  |
| <b>FTP (File Transfer Protocol)</b>               | Ein Protokoll für die Übertragung von Dateien über ein TCP/IP-Netzwerk im Internet oder Intranet. Ebenso wie HTTP und SMTP/POP ist FTP zu einem häufig im Internet benutzten Protokoll geworden.  |

| Eigenschaft  | Beschreibung  |
|--|---|
| <b>Graustufen</b>                                  | Darstellung von Farben auf einem Computer. Die in diesem Modus angezeigten Farben bestehen aus verschiedenen Graunuanen von Schwarz bei geringster Farbintensität bis zu Weiß bei höchster Farbintensität, ohne dass dabei Farben dargestellt werden. Die Graustufen werden als Zahlenwerte angegeben: Schwarz/weiß wird mit je 1 Bit dargestellt. 256 Graustufen (einschließlich Schwarz und Weiß) bei 8 Bit, 65.536 Graustufen bei 16 Bit.  |
| <b>IP-Adresse</b>                                  | Eine Internet-Protokolladresse ist eine eindeutige Zahl, die einen bestimmten Computer oder ein verbundenes Gerät im Netzwerk kennzeichnet. Das Format einer IP-Adresse besteht aus vier Zifferngruppen, die durch Punkte getrennt sind, z. B. 192.168.110.171. Jede Zahl muss zwischen 0 und 255 liegen.   |
| <b>IPP</b>   | IPP (Internet Printing Protocol) ist ein Standard, der TCP/IP-Netzwerke wie das Internet benutzt, um Druckaufträge zwischen PCs und Druckern zu verschicken. IPP ist eine Erweiterung des HTTP-Protokolls. Dieses wird zur Darstellung von Webseiten benutzt und erlaubt den Druck durch Router auf entfernte Drucker. Es unterstützt die HTTP-Authentifizierung zusammen mit der SSL-Server- und Client-Authentifizierung und bietet auch Verschlüsselung.   |
| <b>KPDL (Kyocera Page Description Language)</b>    | Die von Kyocera verwendete PostScript-Seitenbeschreibungssprache, die mit Adobe PostScript Level 3 kompatibel ist.  |
| <b>NetBEUI (NetBIOS Extended User Interface)</b>   | Eine von IBM im Jahr 1985 als Weiterführung von NetBIOS entwickelte Schnittstelle. Sie bietet erweiterte Funktionen für kleinere Netzwerke als andere Protokolle wie z. B. TCP/IP. Für größere Netzwerke ist das Protokoll nicht geeignet, weil es keine Routingfähigkeiten für die Wahl geeigneter Routen enthält. NetBEUI wurde von IBM für OS/2 und von Microsoft für Windows als Standardprotokoll für die gemeinsame Dateinutzung und Druckdienste verwendet.  |
| <b>PDF/A</b>                                       | Ein Dokument, das der Norm "ISO 19005-1. Document management - Electronic document file format for longterm preservation - Part 1: Use of PDF (PDF/A)" entspricht. Dieses basiert auf den Grundlagen von PDF 1.4. Dieses wurde nach ISO 19005-1 als Standard geschaffen. Diese Spezifikation erlaubt das Drucken und die Langzeit-Speicherung. Ein neuer Teil, die ISO 19005-2 (PDF/A-2), wird gerade vorbereitet.  |
| <b>POP3 (Post Office Protocol 3)</b>               | Ein Standardprotokoll zum Empfang von E-Mail-Nachrichten vom Internet- oder Intranet-Server, auf dem die Nachrichten gespeichert sind.  |
| <b>PostScript</b>                                  | Eine von Adobe Systems entwickelte Seitenbeschreibungssprache. Sie ermöglicht flexible Schriftartfunktionen und hochfunktionelle Grafiken für ein besseres Druckbild. Die erste Version namens Level 1 wurde 1985 herausgebracht und 1990 durch Level 2 ergänzt, um Farbdrucke und Doppelbytesprachen (z. B. Japanisch) zu unterstützen. 1996 wurde Level 3 als Aktualisierung für den Internet-Zugang und das PDF-Format sowie mit diversen Verbesserungen der Implementierungstechnologie herausgebracht. |
| <b>PPM (Prints Per Minute - Seiten pro Minute)</b> | Damit wird angegeben, wie viele A4-Seiten pro Minute ausgedruckt werden.  |
| <b>RA(Stateless)</b>                               | Ein IPv6-Router überträgt Informationen wie z. B. ein globales Adress-Präfix über ICMPv6. Diese Information nennt man Router Advertisement (RA).<br>ICMPv6 steht für Internet Control Message Protocol und ist als ein IPv6-Standard im RFC 2463 "Internet Control Message Protocol (ICMPv6) des Internet Protocol Version 6 (IPv6)" definiert.   |
| <b>RAM-Disk</b>                                    | Indem Sie einen Teil des Druckerspeichers als virtuelle Platte verwenden, können Sie einen Teil des Druckerspeichers als RAM-Disk einrichten, um Funktionen wie z. B. elektronische Sortierung (verkürzt die Druckzeit) verwenden zu können.  |
| <b>SMTP(Simple Mail Transfer Protocol)</b>         | Ein Protokoll für den Versand von E-Mail-Nachrichten über Internet oder Intranet. Es wird für die Übertragung von Nachrichten zwischen Servern und für den Versand von Nachrichten vom Client zum Server verwendet.   |
| <b>Standard Gateway</b>                            | Hiermit wird das Gerät, z. B. ein Computer oder ein Router angezeigt, der als Eingangs-/Ausgangsgerät (Gateway) für den Zugriff auf den Computer außerhalb des Netzwerks verwendet wird. Wird kein spezielles Gateway als Ziel-IP-Adresse angegeben, werden die Daten standardmäßig zum Host gesendet.  |
| <b>Statusseite</b>                                 | Die Seite enthält Informationen über den Gerätestatus.  |

| Eigenschaft  | Beschreibung   |
|--|--|
| <b>Subnetzmaske</b>  | Die Subnetzmaske ermöglicht die Erweiterung des Netzwerkadressteils der IP-Adresse. Die Subnetzmaske repräsentiert alle Netzwerkadressteile als 1 und alle Hostadressteile als 0. Die Anzahl der Bits im Präfix stellt die Länge der Netzwerk-Adresse dar. Die Bezeichnung "Präfix" bedeutet, dass etwas am Anfang hinzugefügt wird, bezeichnet also den ersten Teil der IP-Adresse. Wird eine IP-Adresse geschrieben, kann die Länge der Netzwerkadresse durch die Präfix-Länge nach dem Schrägstrich (/) angezeigt werden. Zum Beispiel, "24" in der Adresse "133.210.2.0/24". Daher bezeichnet "133.210.2.0/24" die IP-Adresse "133.210.2.0" mit einem 24-Bit Präfix des Netzwerkteils. Dieser neue Netzwerkadressteil (ursprünglich Teil der Hostadresse) macht es möglich, dass durch die Subnetzmaske auf eine Subnetzadresse verwiesen wird. Falls Sie eine Subnetzmaske eingeben, stellen Sie sicher, dass DHCP auf "Aus" steht. |
| <b>TCP/IP (IPv6)</b>   | TCP/IP (IPv6) basiert auf dem Internetprotokoll TCP/IP (IPv4). IPv6 ist die nächste Generation des Internetprotokolls und vergrößert den verfügbaren Adressraum, so dass das Problem mit dem Engpass von Netzwerkadressen gelöst wird. Zusätzlich wurden neue Sicherheitsstandards und eine priorisierende Datenübertragung implementiert.   |
| <b>TCP/IP (Transmission Control Protocol/ Internet Protocol)</b> | TCP/IP ist eine Gruppe von Protokollen, die festlegen, wie Computer und andere Geräte miteinander über ein Netzwerk kommunizieren.   |
| <b>Timeout für automatischen Formularvorschub</b>                | Während der Datenübertragung muss das Gerät manchmal auf die nächsten Daten warten. Hierbei handelt es sich um den Timeout für den automatischen Formularvorschub. Wenn der voreingestellte Timeout abläuft, druckt das Gerät automatisch aus. Es wird allerdings keine Seite ausgegeben, wenn auf der letzten Seite keine druckbaren Daten vorhanden sind.  |
| <b>Umrisschrift</b>  | Bei Umrisschriften werden Umrisse der Zeichen durch numerische Ausdrücke dargestellt, wobei die Schriften durch Ändern der numerischen Werte dieser Ausdrücke vergrößert oder verkleinert werden können. Der Ausdruck bleibt gestochen scharf, selbst wenn Schriften vergrößert werden, da die einzelnen Zeichen durch ihren Umriss definiert sind. Die Schriftgröße lässt sich in 0,25-Punkt-Schritten auf bis zu 999,75 Punkte skalieren.  |
| <b>Universalzufuhr</b>   | Die Universalzufuhr befindet sich vorne am Gerät. Benutzen Sie die Universalzufuhr anstelle der Kassetten, wenn Sie auf Umschlägen, Hagaki (Karteikarte), Overheadfolien oder Etiketten drucken.   |
| <b>USB (Universal Serial Bus) 2.0</b>                            | Eine Norm für die USB-Schnittstelle für Hi-Speed USB 2.0. Die maximale Übertragungsrage beträgt 480 Mbps. Dieses Gerät ist mit USB 2.0 für schnellen Datentransfer ausgestattet.   |
| <b>WPS (Wi-Fi-geschützte Einrichtung)</b>                        | Bei WPS handelt es sich um einen Netzwerk-Sicherheitsstandard, der von der Wi-Fi Alliance festgelegt wurde. Er ermöglicht die einfache Verbindung mit den Mobilgeräten sowie die einfache Einrichtung des Wi-Fi-geschützten Zugangs. Dienste, die WPS unterstützen, können sich entweder über Knopfdruck oder durch Eingabe einer Passphrase mit den WLAN-Zugangspunkten verbinden.  |

# Index

## A

- Abdeckung des Einzugs 2-3
- Ablageverlängerung 2-3
- Abmelden 2-14
- Administrator 6-23
- AirPrint 4-10
- Anmelden 2-13
- Anschließen
  - Netzwerkkabel 2-7
  - Stromkabel 2-8
- Anschlussart 2-6
- Anzeigesprache 6-17
- Apple Talk 9-20
- Auflösung 9-18
- Auftragsbox 9-20
  - Angabe der Auftragsbox am Computer und Speichern des Druckauftrags 4-11
  - Gespeicherter Druckauftrag 4-17
  - Löschen der Auftragsboxspeicherung 4-19
  - Privater Druckauftrag 4-15
  - Prüfen und Halten 4-14
  - Schnellkopie 4-12
  - Schnellkopie Auftrag aufbewahren 4-19
- Ausschalten 2-9
- Ausschalt-Timer 6-21
- Auto Fehler löschen 6-19
- Auto-IP 9-20
  - Einstellungen 6-11
- Automatische Duplex-Funktion 1-11
- Automatische Papierauswahl 9-20
- Automatischer Ruhemodus 9-20

## B

- Bedienfeld 2-2
- Bedienfeld Auto-Rücksetzen 6-19
- Bedienfeld Rücksetzen Timer 6-19
- Benutzer/ Kostenstellenverwaltung 7-1
- Benutzer-Login/Kostenstellen 6-22
  - Auftrag m. unbek. Ben.-ID 7-21
  - Benutzer-Login 7-2
  - Kostenstellen 7-6
- Benutzer-Logins verwalten
  - Abmelden 2-14
  - Anmelden 2-13
- Benutzer-Loginverwaltung 7-2
  - Benutzer-Logins verwalten 7-2
  - Benutzer-Loginverwaltung aktivieren 7-3
  - Tastatur Login 7-4
- Betriebssicherheit 1-4
- Bezeichnungen der Teile 2-2
- Bonjour 9-20
  - Netzwerkeinstellung 6-13

## C

- Card Authentication Kit 9-2
- Command Center RX 2-43

- Configuration Tool 4-24
  - Einstellungen 4-26
  - öffnen 4-24
  - schließen 4-25

## D

- Datum 6-17
  - Datum und Uhrzeit einstellen 2-15
  - Datumseinstellung
    - Datum 6-17
    - Datumsformat 6-17
    - Sommerzeit 6-17
    - Zeit 6-17
    - Zeitzone 6-17
  - Datumsformat 6-17
  - DHCP 9-20
    - Einstellungen 6-11
  - DHCP (IPv6) 9-20
  - DHCPv6
    - Einstellungen 6-12
  - Dokumentenbox
    - Auftragsbox 4-11, 5-6
  - dpi 9-20
  - Drahtgeb. Status 6-23
  - DrahtlosNetzwerk
    - Einstellungen 2-19
  - Druckeinstellungen 4-9, 6-8
    - Auftragsname 6-9
    - Auto Kass.wechs. 6-8
    - Benutzername 6-9
    - Druckqualität 6-9
    - Duplexmodus 6-8
    - Emulation 6-8
    - Ignoriere A4/LT 6-8
    - Papierquelle 6-8
    - Papierzufuhr-Art 6-8
    - Seiteneinstellung 6-9
    - Univ.-Zuf. Prio 6-8
  - Drucken vom PC 4-4
  - Drucker
    - Einstellungen 4-2
  - Drucker neu starten 6-23
  - Druckertreiber 9-20
    - Einstellungen 4-2
    - Hilfe 4-3
  - Druckertreiber-Einstellungen 4-2
  - Druckgeschwindigkeit 9-18
- ## E
- EcoPrint 9-20
  - Eingabehilfe 9-20
  - Eingeschränkte Verwendung dieses Produkts 1-6
  - Einschalten 2-9
  - Einstellungen/Wartung 6-23
  - E-Mail-Einstellungen 2-49
  - Emulation 9-20
  - Energiemanagement 1-11
  - Energiesparfunktion 1-11
  - Energy Star (ENERGY STAR®) Programm 1-11
  - Enhanced WSD 9-20

Netzwerkeinstellung 6-16  
EnhancedWSD(SSL)  
Netzwerkeinstellung 6-16  
Etiketten 9-13

## F

Fehler beseitigen 8-11  
Fehlerbehandlung 6-19  
FTP 9-20  
FTP(Server)  
Netzwerkeinstellung 6-13

## G

Geeignete Umgebung 1-3  
Gerät allgemein 6-17  
Alarm WenigToner 6-21  
Anzeigesprache 6-17  
Ausschalt-Regel 6-20  
Ausschalt-Timer 6-21  
Datumseinstellung 6-17  
Fehlerbehandlung 6-19  
RAM Disk-Modus 6-18  
Ruhemodusstufe 6-20  
SD-Karte 6-18  
Timer 6-19  
Warnton 6-18  
ZeigeStatus/Prot 6-21  
Gerät reinigen 8-2  
Glossar 9-20  
Google Cloud Print 4-10  
GPL/LGPL 1-8  
Graustufen 9-21

## H

Heizungsabdeckung 2-3  
Hilfe Anzeige 2-12  
Hintere Abdeckung 2-2  
Hinweis 1-2  
HTTP  
Netzwerkeinstellung 6-15  
HTTPS  
Netzwerkeinstellung 6-15

## I

Im externen USB-Speicher gespeicherte Dokumente drucken 5-7  
Im Lieferumfang enthaltene Dokumentation viii  
Installation  
Deinstallation 2-38  
Macintosh 2-39  
Software 2-31  
Windows 2-32  
IP-Adresse 9-21  
Einstellungen 6-11  
IPP 9-21  
Netzwerkeinstellung 6-14  
IPP over SSL  
Netzwerkeinstellung 6-14  
IPSec

Netzwerkeinstellung 6-13

## K

Kabel 2-6  
Kassette 1 2-2  
Kassette 2 2-5  
Kassette 3 2-5  
Knopf zum Öffnen der vorderen Abdeckung 2-2  
Kommunikation  
Netzwerkeinstellung 6-13  
Konventionen in dieser Bedienungsanleitung x  
Kostenstellen  
Abmelden 7-19  
Anmelden 7-19  
Drucken 7-15  
Gerätenutzung beschränken 7-11  
Konto bearbeiten 7-13  
Konto hinzufügen 7-9  
Konto löschen 7-14  
Kostenstellen aktivieren 7-7  
Kostenstellenbericht drucken 7-17  
Übersicht 7-6  
Zählung der gedruckten Seiten 7-17  
Zugang zu Kostenstellen 7-8  
Kostenstellenverwaltung 7-6  
KPD L 9-21

## L

Listenausdrucke 6-4  
Fontliste drucken 6-5  
Menüplan drucken 6-4  
RAM DISK-Dateiliste drucken 6-5  
SD-Karten Dateiliste drucken 6-5  
Statusseite drucken 6-4  
LPD  
Netzwerkeinstellung 6-14

## M

Maintenance Menu 8-10  
Maßnahmen bei Fehlermeldungen 8-16  
Medientypeinstellungen 6-7  
Mit USB-Kabel  
Verbinden 2-8  
Monotype Imaging License Agreement 1-9  
Mopria 4-10

## N

NetBEUI 9-21  
Netzwerkeinstellung 6-13  
Netzschalter 2-2  
Netzwerk  
Konfigurieren 2-17  
Netzwerkkabel 2-6  
Anschließen 2-7  
Netzwerkschnittstelle 2-3, 2-6

## O

Obere Ablage 1-i, 2-2  
OpenSSL License 1-8

- 
- Opt. Funktion [6-23](#)
  - Optionale Anwendungen [9-5](#)
  - Optionen
    - Card Authentication Kit [9-2](#)
    - SD-Karte [9-3](#)
    - ThinPrint Option [9-2](#)
  - Original SSLeay License [1-8](#)
  - Originalformat [xi](#)
- P**
- Papier
    - Briefumschläge einlegen [5-4](#)
    - Format und Medientyp [9-8](#)
    - Geeignetes Papier [9-9](#)
    - Karteikarten einlegen [5-4](#)
    - Papier einlegen [3-2](#)
    - Papiergewicht [6-7](#)
    - Spezialpapier [9-12](#)
    - Spezifikationen [9-8](#)
  - Papieranschlag [2-2](#)
  - Papierbreitenführungen [2-3](#), [3-4](#)
  - Papiereinstellungen [6-6](#)
  - Papierlängenführung [2-3](#), [3-4](#)
  - Papierstau [8-23](#)
    - Hintere Abdeckung [8-36](#)
    - Kassette 1 [8-24](#)
    - Kassette 2 [8-24](#), [8-28](#)
    - Kassette 3 [8-28](#)
    - Stauanzeige [8-23](#)
    - Universalzufuhr [8-30](#)
    - Vordere Abdeckung [8-31](#)
  - Papierzufuhr [9-2](#)
  - PDF/A [9-21](#)
  - POP3 [9-21](#)
    - Netzwerkeinstellung [6-14](#)
  - PostScript [9-21](#)
  - PPM [9-21](#)
  - Product Library [viii](#)
- R**
- RA (Stateless)
    - Einstellungen [6-12](#)
  - RA(Stateless) [9-21](#)
  - RAM Disk-Modus [6-18](#)
  - RAM-Disk [9-21](#)
  - Raw-Port
    - Netzwerkeinstellung [6-14](#)
  - Rechtliche Informationen [1-7](#)
  - Recyclingpapier [9-15](#)
  - Regelmäßige Pflege [8-2](#)
  - Reinigung
    - Geräteinneres [8-2](#)
  - Ressourcenschonender Umgang mit Papier [1-11](#)
  - Ruhe-Timer [6-19](#)
- S**
- Schnittstellen sperren [6-22](#)
  - SD-Karte [9-3](#)
    - Format [6-18](#)
  - Service Einst. [6-23](#)
  - Sicherheit [6-22](#)
  - Sicherheits-Konventionen in dieser Bedienungsanleitung [1-2](#)
  - Sicherheitsstufe [6-22](#)
  - SMTP [9-21](#)
    - Netzwerkeinstellung [6-14](#)
  - SNMP
    - Netzwerkeinstellung [6-14](#)
  - SNMPv3
    - Netzwerkeinstellung [6-13](#)
  - SSL-Server
    - Netzwerkeinstellung [6-13](#)
  - Standard Gateway [9-21](#)
    - Einstellungen [6-11](#)
  - Statusseite [9-21](#)
  - Steckplatz für Diebstahlsicherung [2-2](#)
  - Störungsbeseitigung [8-11](#)
  - Stromkabel
    - Anschließen [2-8](#)
  - Subnetzmaske [9-22](#)
    - Einstellungen [6-11](#)
  - Symbole [1-2](#)
  - Systemmenü [6-2](#)
    - Administrator [6-23](#)
    - Bedienung [6-2](#)
    - Benutzer-Login/Kostenstellen [6-22](#)
    - Drahtgebundener Status [6-23](#)
    - Druckeinstellungen [6-8](#)
    - Einstellung/Wartung [6-23](#)
    - Gerät allgemein [6-17](#)
    - Kabelnetzwerk [6-12](#)
    - Listenausdrucke [6-4](#)
    - Netzwerkeinstellung [6-13](#)
    - Opt. Funktion [6-23](#)
    - Papiereinstellungen [6-6](#)
    - Sicherheit [6-22](#)
    - Wi-Fi Direct [6-24](#)
    - Wi-Fi Direct Einst. [6-10](#)
    - Wi-Fi Einstellungen [6-10](#)
    - Wi-Fi-Status [6-23](#)
- T**
- TCP/IP [9-22](#)
  - TCP/IP (IPv4)
    - Einstellungen [2-17](#)
  - TCP/IP (IPv6) [9-20](#)
    - Einstellungen [6-12](#)
  - Technische Daten [9-16](#)
    - Druckfunktionen [9-18](#)
    - Gerät [9-16](#)
    - Papierzufuhr (500 Blatt) [9-19](#)
  - ThinPrint
    - Netzwerkeinstellung [6-15](#)
  - ThinPrint Option [9-2](#)
  - ThinPrint over SSL
    - Netzwerkeinstellung [6-16](#)
  - TIFF/JPEG Größe
    - Standard [6-9](#)
  - Timeout für automatischen Formularvorschub [9-22](#)

---

## Timer

- Ausschalt-Timer [6-21](#)
- Auto Bedienrück. [6-19](#)
- Auto Fehler löschen [6-19](#)
- Bedienfeld Rücksetzen Timer [6-19](#)
- Formfeed-Timeout [6-20](#)
- Ruhe-Timer [6-19](#)
- Timer Auto Fehler [6-20](#)

Timer Auto Fehler [6-20](#)

Tonerbehälter [2-4](#)

Tonerbehälter Freigabe-Hebel [2-4](#)

## U

Umrisschrift [9-22](#)

Universalzufuhr [2-3](#), [9-22](#)

USB [9-22](#)

USB-Anschluss [2-3](#)

USB-Schnittstelle [2-6](#)

USB-Speicher

Abziehen [5-8](#)

Drucken [5-7](#)

USB-Speicher-Steckplatz [2-3](#)

## V

Verbinden

mit USB-Kabel [2-8](#)

Vorlageneinzug

Teilebezeichnung [2-2](#)

Vorsichtsmaßnahmen bei der Verwendung von WLAN

[1-5](#)

## W

Warnton [6-18](#)

Wenig Toner Alarmmenge [6-21](#)

Wi-Fi

Einstellungen [2-19](#), [6-10](#)

Wi-Fi Direct [6-24](#)

Einstellungen [2-24](#), [6-10](#)

Wi-Fi-Status [6-23](#)

WPS (Wi-Fi-geschützte Einrichtung) [9-22](#)

WSD-Druck

Netzwerkeinstellung [6-16](#)

## Z

Zähler prüfen [2-41](#)

Zählung der gedruckten Seiten

Abrechnung von Einzelaufträgen [7-17](#)

Auftrag m. unbek. Ben.-ID [7-21](#)

Druck Kostenstellenbericht [7-17](#)

Zähler [2-41](#)

ZeigeStatus/Prot [6-21](#)

Zeit [6-17](#)

Zeit für ersten Druck [9-18](#)

Zeitzone [6-17](#)

Zu den Markennamen [1-7](#)

Zubehör

Papierzufuhr [9-2](#)

Übersicht [9-2](#)

**QUALITY  
CERTIFICATE**

This machine has passed  
all quality controls and  
final inspection



# PASSIONATE PEOPLE. FROM ALL OVER THE WORLD.



## **KYOCERA Document Solutions Europe B.V.**

Bloemlaan 4, 2132 NP Hoofddorp,  
The Netherlands  
Phone: +31-20-654-0000  
Fax: +31-20-653-1256



## **KYOCERA Document Solutions Nederland B.V.**

Beechavenue 25, 1119 RA Schiphol-Rijk,  
The Netherlands  
Phone: +31-20-5877200  
Fax: +31-20-5877260



## **KYOCERA Document Solutions (U.K.) Limited**

Eldon Court, 75-77 London Road,  
Reading, Berkshire RG1 5BS,  
United Kingdom  
Phone: +44-118-931-1500  
Fax: +44-118-931-1108



## **KYOCERA Document Solutions Italia S.p.A.**

Via Monfalcone 15, 20132, Milano, Italy  
Phone: +39-02-921791  
Fax: +39-02-92179-600



## **KYOCERA Document Solutions Belgium N.V.**

Sint-Martinusweg 199-201 1930 Zaventem,  
Belgium  
Phone: +32-2-7209270  
Fax: +32-2-7208748



## **KYOCERA Document Solutions France S.A.S.**

Espace Technologique de St Aubin  
Route de l'Orme 91195 Gif-sur-Yvette CEDEX,  
France  
Phone: +33-1-69852600  
Fax: +33-1-69853409



## **KYOCERA Document Solutions Espana, S.A.**

Edificio Kyocera, Avda. de Manacor No.2,  
28290 Las Matas (Madrid), Spain  
Phone: +34-91-6318392  
Fax: +34-91-6318219



## **KYOCERA Document Solutions Finland Oy**

Atomitie 5C, 00370 Helsinki,  
Finland  
Phone: +358-9-47805200  
Fax: +358-9-47805390



## **KYOCERA Document Solutions Europe B.V., Amsterdam (NL) Zürich Branch**

Hohlstrasse 614, 8048 Zürich,  
Switzerland  
Phone: +41-44-9084949  
Fax: +41-44-9084950



## **KYOCERA Bilgitas Document Solutions Turkey A.S.**

Gülbahar Mahallesi Otello Kamil Sk. No:6 Mecidiyeköy  
34394 Şişli İstanbul, Turkey  
Phone: +90-212-356-7000  
Fax: +90-212-356-6725



## **KYOCERA Document Solutions Deutschland GmbH**

Otto-Hahn-Strasse 12, 40670 Meerbusch,  
Germany  
Phone: +49-2159-9180  
Fax: +49-2159-918100



## **KYOCERA Document Solutions Austria GmbH**

Altmanndorferstraße 91, Stiege 1, 2. OG, Top 1, 1120, Wien,  
Austria  
Phone: +43-1-863380  
Fax: +43-1-86338-400



## **KYOCERA Document Solutions Nordic AB**

Esbogatan 16B 164 75 Kista,  
Sweden  
Phone: +46-8-546-550-00  
Fax: +46-8-546-550-10



## **KYOCERA Document Solutions Norge Nuf**

Olaf Helsetsv. 6, 0619 Oslo,  
Norway  
Phone: +47-22-62-73-00  
Fax: +47-22-62-72-00



## **KYOCERA Document Solutions Danmark A/S**

Ejby Industrivej 60, DK-2600 Glostrup,  
Denmark  
Phone: +45-70223880  
Fax: +45-45765850



## **KYOCERA Document Solutions Portugal Lda.**

Rua do Centro Cultural, 41 (Alvalade) 1700-106 Lisboa,  
Portugal  
Phone: +351-21-843-6780  
Fax: +351-21-849-3312



## **KYOCERA Document Solutions South Africa (Pty) Ltd.**

KYOCERA House, Hertford Office Park,  
90 Bekker Road (Cnr. Allandale), Midrand, South Africa  
Phone: +27-11-540-2600  
Fax: +27-11-466-3050



## **KYOCERA Document Solutions Russia LLC.**

Building 2, 51/4, Schepkina St., 129110, Moscow,  
Russia  
Phone: +7(495)741-0004  
Fax: +7(495)741-0018



## **KYOCERA Document Solutions Middle East**

Dubai Internet City, Bldg. 17,  
Office 157 P.O. Box 500817, Dubai,  
United Arab Emirates  
Phone: +971-04-433-0412



## **KYOCERA Document Solutions Inc.**

2-28, 1-chome, Tamatsukuri, Chuo-ku  
Osaka 540-8585, Japan  
Phone: +81-6-6764-3555  
<http://www.kyoceradocumentsolutions.com>

