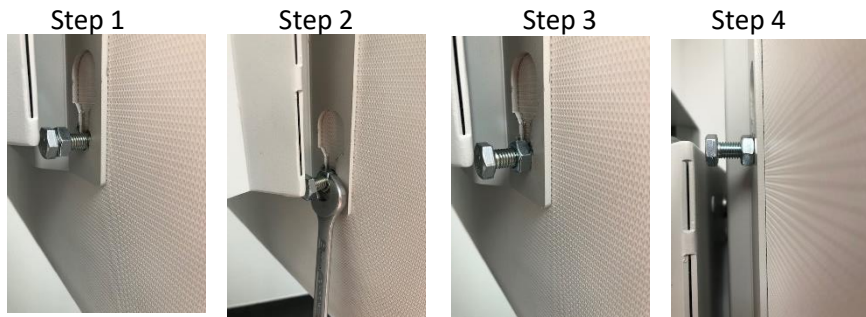


## Montageanleitung Flip Stand für Samsung Flip 55/65

Art.-Nr. 113571

Spezifikation:	
Max. Gewichtslast (kg)	50 Kg
Geeignet bis VESA	400x400
Displayhalterung	0 - 90° drehbar in jeder Position selbsthemmend
Kabelführung	Innenliegend

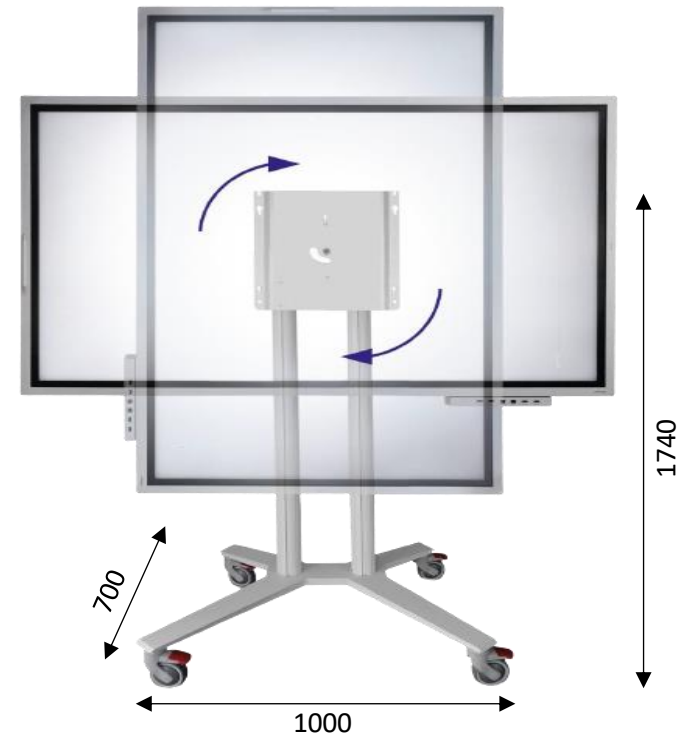
5. Montage der universellen Displayschrauben Verwenden Sie die M8er Schraube und drehen Sie diese in die vorhandenen VESA Befestigungsbohrungen des Displays. Danach drehen Sie die Mutter gegen die Displayhalterung.



Haben Sie Fragen zur Montage?  
Gerne ist unser Team persönlich für Sie da!

Sie erreichen uns von:  
Montag bis Donnerstag 8:00 – 17:15 Uhr  
Freitag 8:00 – 16:00 Uhr

Tel.: 06027 40 60 0



Scannen und  
Aufbauvideo  
ansehen

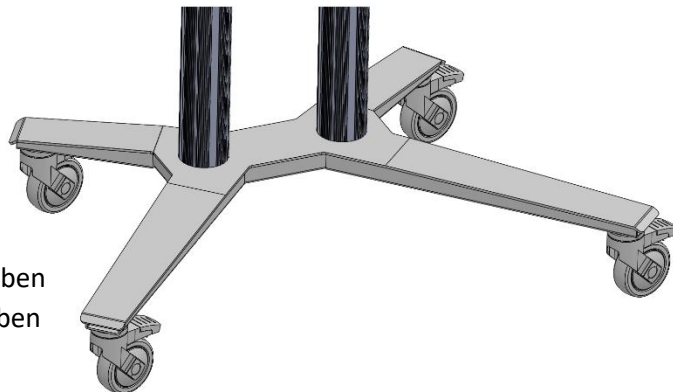


**Hinweis:**

Bitte lesen Sie vor Montage sorgfältig die Montageanleitung durch. Bewahren Sie die Montageanleitung zum späteren Nachschlagen gerne auf. Bitte überprüfen Sie sorgfältig, ob die Lieferung vollständig ist. Defekte Teile dürfen nicht verwendet werden! Die Firma PeTa ist nicht haftbar oder verantwortlich für Schäden oder Verletzungen, die durch unsachgemäße Installation oder Nichtbeachtung der Sicherheitshinweise. Der Rollstandfuß darf nur von Fachpersonal bewegt werden. Bewegen Sie den Rollstandfuß immer in Längsrichtung. Stellen Sie sicher, dass der Standfuß auf ebenen Boden montiert und abgestellt wird. Nutzen Sie alle integrierten Kabelmanagementfunktionen. Einige Produkte sind bewegliche Teile und können durch Quetschen oder Einklemmen von Fingern o.ä. Verletzungen verursachen. Bitte haben Sie ein besonderes Augenmerk nach der Installation, ob die ausgeführten Arbeiten sicher und korrekt ausgeführt worden sind. Überprüfen Sie alle notwendigen Befestigungen in regelmäßigen Abständen, um auch auf Dauer Sicherheit gewährleisten zu können. Wenden Sie sich im Zweifelsfall an einen professionellen AV-Installateur oder uns.

**1. Befestigung der Rollen + Rohre am X-Fuß:**

Bitte die Schrauben der Rohre vorab erst handfest anziehen, nach vollendeter Montage die Schrauben festnachziehen!



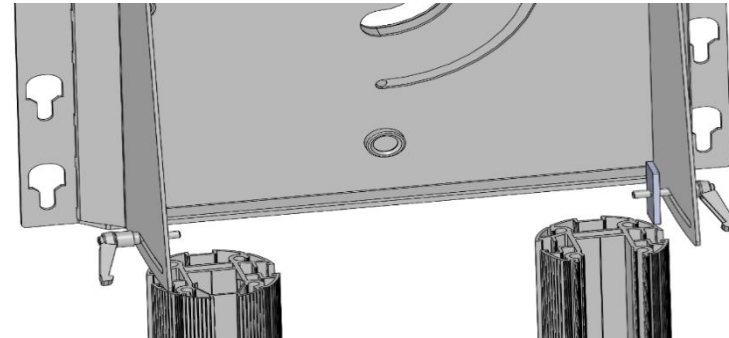
Rohre:

8x M8x35

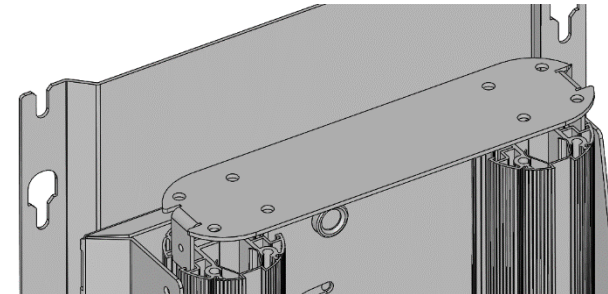
Sechskantschrauben

8x M8,4 U-Scheiben

- 2. Schieben Sie die Displayhalterung mithilfe der Schieber + Klemmhebel in das PeTa Profilrohr**



- 3. Zur Stabilisierung des Standfußes wird oben auf die Rohre noch ein Stabilisierungsblech montiert.**



- 4. Achten Sie bei der Displaymontage auf die richtige Einstellung der Drehhalterung! Pfeil auf der Displayhalterung zeigt nach oben Display muss nun im Landscape eingehängt werden.**

