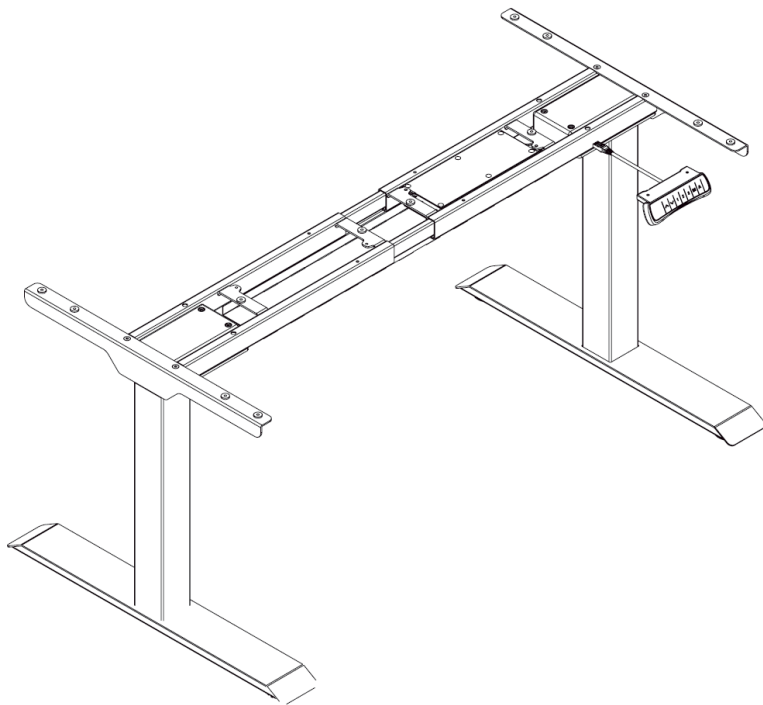


# Bedienungsanleitung

## celexon elektrisch höhenverstellbarer Schreibtisch Professional eAdjust-58123



Vielen Dank für den Kauf dieses Produkts.

Für eine optimale Leistung und Sicherheit lesen Sie diese Anweisungen bitte sorgfältig durch, bevor Sie dieses Produkt anschließen oder betreiben. Bitte bewahren Sie diese Anleitung für eine spätere Verwendung auf.

## WARNHINWEISE

Diese Bedienungsanleitung dient dazu, Sie mit der Funktionsweise dieses Produktes vertraut zu machen. Bewahren Sie diese Anleitung daher gut auf, damit Sie jederzeit darauf zugreifen können.

- Um einen störungsfreien Betrieb sicherzustellen, darf das Gerät ausschließlich in Innenbereichen eingesetzt werden, es ist NICHT zur Nutzung im Freien geeignet.
- Die Nutzung des Gerätes und Zubehörteilen ist Kindern unter 16 Jahren nur im Beisein Erwachsener gestattet.
- Sorgen Sie dafür, dass keine Kinder mit dem Gerät spielen oder sich ohne Aufsicht in der Nähe aufhalten.
- Das Produkt ist nur als Schreibtisch-Untergestell zu verwenden.
- Ein Umbauen oder Verändern des Produktes beeinträchtigt die Produktsicherheit.
- Verwenden Sie das Produkt nur in seiner bestimmungsgemäßen Art und Weise. Eine anderweitige Verwendung kann zu Personenverletzungen, Beschädigungen am Produkt oder in dessen Umgebung führen.
- Stellen Sie sicher, dass sich beim Verfahren des Schreibtisches keine Hindernisse im Weg befinden.
- Sellen Sie sicher, dass alle Kabel eine ausreichende Länge haben, um die Höhenverstellung ohne Beschädigungen zu gewährleisten.
- Achten Sie darauf, dass sich beim Verfahren des Schreibtisches keine Personen, Kinder und Haustiere in unmittelbarer Nähe oder unter dem Tisch befinden. Es besteht Quetsch- und Verletzungsgefahr.
- **Achtung Verletzungsgefahr!** Öffnen Sie das Produkt niemals eigenmächtig. Führen Sie Reparaturen nie selbst aus!
- Verwenden Sie das Produkt nicht in der Nähe von korrosivem Gas, Wasser oder in staubiger Umgebung.
- Halten Sie das Produkt fern von Feuchtigkeit und Hitze.
- Führen Sie die Installation mit einer weiteren Person durch, um eine sichere Montage zu gewährleisten.
- Ziehen Sie die Schrauben fest, aber überdrehen diese nicht. Ein zu festes Anziehen kann Schäden verursachen und den sicheren Halt beeinträchtigen.
- Behandeln Sie das Produkt sorgfältig. Es kann durch Stöße, Schläge oder Fall aus bereits geringer Höhe beschädigt werden.
- Sollten Sie äußerliche Beschädigungen an dem Gerät oder unerwartete oder unübliche Funktionsweisen feststellen, darf das Produkt nicht weiter genutzt werden. Schalten Sie in diesen Fällen das Produkt umgehend aus und nehmen es







vom Strom. Kontaktieren Sie umgehend den Händler, bei dem Sie das Produkt gekauft haben oder celexon direkt (Web: [www.celexon.de](http://www.celexon.de), Mail: [info@celexon.de](mailto:info@celexon.de)) für weitere Informationen.

- Bei Nichtbeachtung obiger Anweisungen kann es zu Personenschäden und Beschädigungen des Produktes oder Geräten die daran angeschlossen sind kommen. Auch kann bei fehlerhafter Installation oder Verwendung die Garantie erlöschen.
- Wenn Sie beim Verwenden des Produktes unsicher sind, kontaktieren Sie einen Fachmann, Ihren Händler oder celexon direkt (Web: [www.celexon.de](http://www.celexon.de), Mail: [info@celexon.de](mailto:info@celexon.de)).
- Technische Änderungen und Irrtümer vorbehalten.

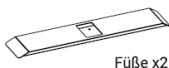
## HAFTUNGSAUSSCHLUSS

Die Angaben in diesem Dokument können ohne vorherige Ankündigung durch den Hersteller geändert werden. Änderungen werden jeweils in den folgenden Versionen dieses Handbuchs ergänzt. Der Hersteller übernimmt keine Garantie oder Gewährleistung auf die Richtigkeit der Angaben in diesem Dokument.

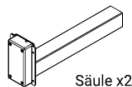
## LIEFERUMFANG

A		M6	4
B		M6	4
C		M6	8
D		M6	12
E		Tischplatten-Schrauben	16
F		Innensechskantschlüssel 4 mm	1

1



2



5



6



3



4



7

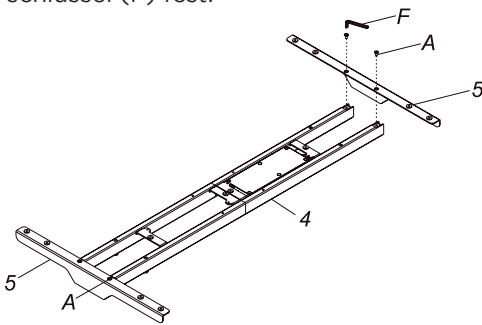


## KURZINFORMATIONEN:

Säulen Anzahl	2
Max. Zuladung	125 Kg
Max. Fahrgeschwindigkeit	38 mm/s
Spannung	100 - 240V, 50/60Hz
Stromverbrauch im Standby	<0,5 W
Max. Ausfahrhöhe	1230 mm
Min. Ausfahrhöhe	580 mm
Geeignet für Tischplattengrößen	Breite   1200-2000 mm Tiefe   600-800 mm
Betriebstemperatur	5 ~ 40°C (nicht kondensierend)

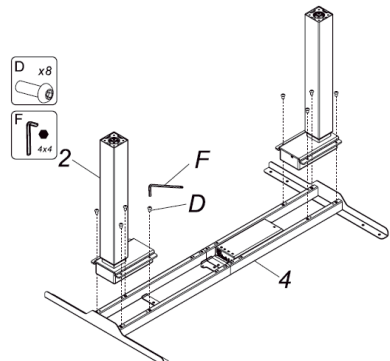
## SCHRITT 1: INSTALLATION TISCHAUFNAHME

Verbinden Sie beide Tischaufnahmen (5) mit der Stützstrebe (4) und verwenden Sie hierzu die Schrauben (A) und ziehen alles mit dem Innensechskantschlüssel (F) fest.



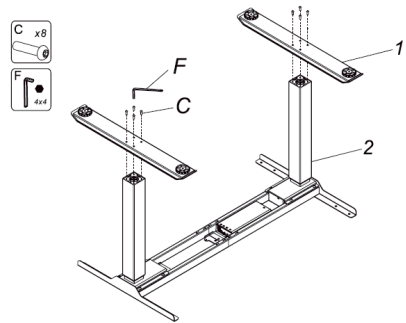
## SCHRITT 2: MONTAGE SÄULEN

Positionieren Sie die Säulen (2) auf der Stützstrebe und montieren Sie die Säulen mit Hilfe der Schrauben (D) an der Stützstrebe und ziehen die Schrauben mit dem Innensechskantschlüssel (F) fest.

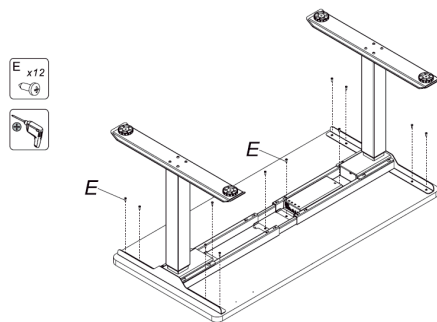


### SCHRITT 3: INSTALLATION FÜSSE

Platzieren Sie die Füße (1) auf die Säulen. Achten Sie darauf, dass die Löcher in den Säulen passend zu den Bohrungen in den Füßen liegen. Befestigen Sie die Säulen mit den Schrauben (C) und ziehen Sie alles mit dem Innensechskantschlüssel (F) fest.

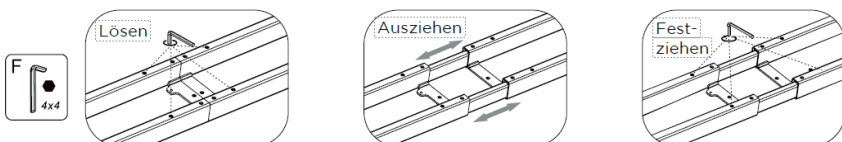


### SCHRITT 4: INSTALLATION TISCHPLATTE

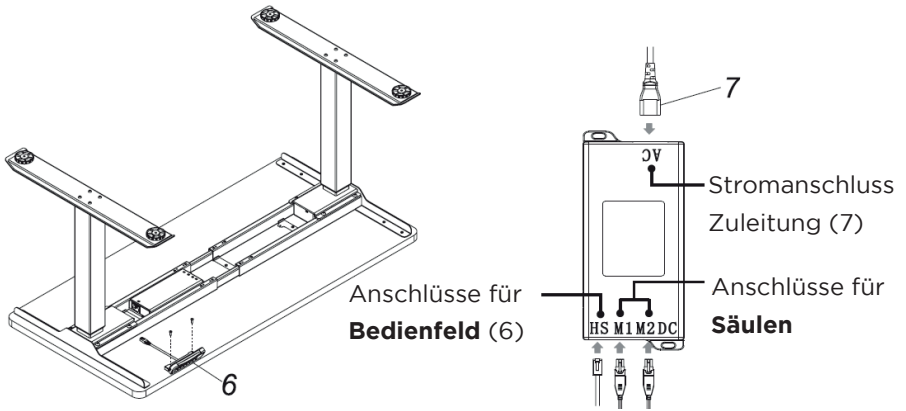


Das Tischgestell kann auf die Breite der Tischplatte angepasst werden. Lösen Sie hierzu die Schrauben (E) in der Stützstrebe (4) mit dem Innensechskantschlüssel (F). Achten Sie darauf, dass die Schrauben gut gelöst sind, jedoch nicht vollständig herausgedreht. Achten Sie darauf, dass die Stützstrebe ausreichend breit (mind. 2/3 der Breite der Tischplatte) eingestellt ist.

**ACHTUNG:** Wenn die Stützstrebe über 172 cm ausgezogen wird, befolgen Sie bitte den Installationschritt 6 Methode 2.

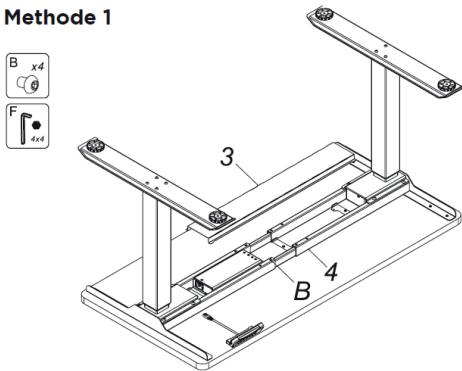


## SCHRITT 5: INSTALLATION BEDIENEINHEIT

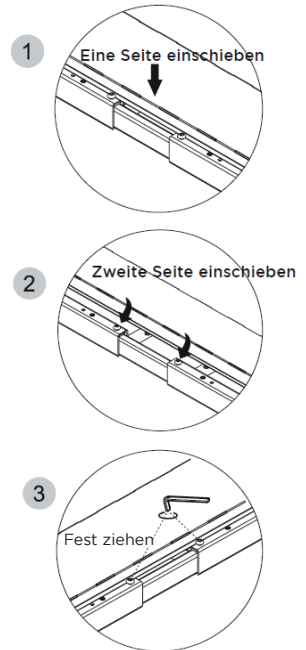


## SCHRITT 6: INSTALLATION KABELMANAGEMENT

### Methode 1

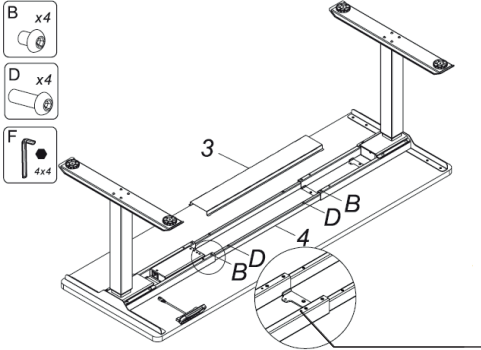


Schrauben Sie zu Beginn 2 Schrauben (B) auf der einen Seite in die Stützstrebe. Ziehen Sie diese jedoch noch nicht fest an. Schieben Sie anschließend die Kabelmanagement-Platte (3) auf dieser Seite unter die Schraubenköpfe (B) und legen Sie die Platte dann auf der gegenüberliegenden Seite ab. Sobald die Platte an der gewünschten Stelle positioniert ist, schrauben Sie auch die beiden anderen Schrauben (B) ein. Nun können die 4 Schrauben (B) mit dem Innensechskantschlüssel (F) vollständig festgezogen werden.



## SCHRITT 6: INSTALLATION KABELMANAGEMENT

### Methode 2



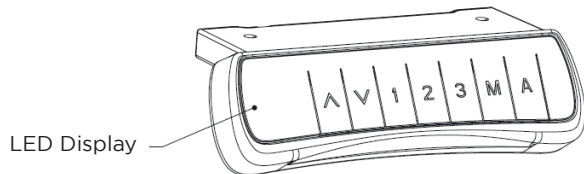
Installieren Sie die Kabelmanagement-Platte (3) wie in Schritt 6 Methode 1 erklärt

### Achtung

Die Stützstrebe darf nur so weit ausgezogen werden, dass durch die Löcher die Innenstrebe noch zu sehen ist.

Wird die Stützstrebe über 172 cm ausgezogen, muss die Kabelmanagement-Platte **mittig** auf der Strebe montiert werden.

## BEDIENFELD



## TASTEN-BELEGUNG

- ▲ = Hoch
- ▼ = Runter

- 1 = Speicherplatz 1, hier kann der Nutzer die erste Wunschhöhe speichern
- 2 = Speicherplatz 2, hier kann der Nutzer die zweite Wunschhöhe speichern
- 3 = Speicherplatz 3, hier kann der Nutzer die dritte Wunschhöhe speichern
- M = Speichertaste
- A = Alarm/ Wecker

## BEDIENUNG

### Höhenverstellung

Halten Sie ▲ oder ▼ gedrückt, um die Höhe zu verstellen. Das LED-Display zeigt die aktuelle Höhe an (in cm).

### Speicherfunktion

a) Drücken Sie ▲ oder ▼, um die Wunschhöhe einzustellen. Ist diese erreicht, drücken Sie die Speichertaste M und auf dem LED-Display erscheint 5-. Drücken Sie nun eine der Tasten für den Speicherplatz 1, 2 oder 3, um die Wunschhöhe zu speichern. Je nachdem welchen Speicherort Sie ausgewählt haben, erscheint 5-1, 5-2 oder 5-3 – somit ist das Speichern abgeschlossen.

b) Halten Sie nun eine der Speichertasten gedrückt, bis der Tisch an der gespeicherten Position stoppt. Die Tasten müssen dauerhaft während der Fahrt gedrückt werden.

**Hinweis:** Dies ist eine Sicherheitsvorgabe laut Maschinenrichtlinie, mit denen höhenverstellbare Systeme ausgestattet sein müssen, um vor Verletzungen und Schäden zu schützen.

### Alarm / Weckerfunktion

a) Drücken Sie die Alarm/ Wecker Taste (A), um die Funktion zu aktivieren. Sobald das LED-Display ON anzeigt, betätigen Sie innerhalb von zwei Sekunden die Tasten ▲ oder ▼ und stellen den Timer ein. Die Standardeinstellung beträgt eine Erinnerung nach 45 Minuten und wird im LED-Display als C45 angezeigt. Sobald die gewünschte Zeit eingestellt ist, berühren Sie für 5 Sekunden nicht das Bedienfeld. Damit ist die Weckfunktion eingeschaltet.

b) Sobald die Zeit abgelaufen ist, zeigt das LED-Display C00 an und es ertönt ein 10-sekündiger Ton.

c) Möchten Sie den Wecker für denselben Zeitabschnitt reaktivieren, drücken Sie während des 10-sekündigen Tons auf eine beliebige Taste. Wenn Sie während des Weckers keine Taste betätigen, ertönt nach 5 Minuten wieder ein 10-sekündiger Ton. Wenn während des zweiten Weckers wieder keine Eingabe über das Bedienfeld erfolgt, schaltet sich die Weckfunktion automatisch ab.

d) Wenn Sie während des Signals die Höhe des Tisches verstellen, wird der Timer erneut gestartet.

e) Wenn die Weckerfunktion ausgeschaltet werden soll, betätigen Sie für drei Sekunden die Taste A. Anschließend zeigt das LED-Display OFF an und die Funktion ist deaktiviert.



## BEDIENUNG

### Anti-Kollision Sensitivitätseinstellung

Drücken Sie gleichzeitig die Tasten ▲ und ▼ für 5 Sekunden. Anschließend gelangen Sie in die Menüeinstellung der Anti-Kollision. Im Standard ist die Stufe A-3 eingestellt. Die folgenden Einstellungen stehen zur Auswahl:

A-0 OFF - keine Anti-Kollision

A-1 Schwache Sensitivität

A-2 Medium

A-3 Starke Sensitivität

Mit jedem Vorgang, der oben beschrieben ist, schalten Sie die verschiedenen Modi der Anti-Kollision der Reihe nach durch.

Der angezeigte Modus, ist der eingestellte. Ein Speichern ist nicht erforderlich.

## FEHLERBEHEBUNG

### Fehler

Das Symbol A5F wird im LED-Display angezeigt

Der Tisch bewegt sich nicht und es wird E01 oder E02 im LED-Display angezeigt.

Der Tisch fährt nicht runter obwohl die Taste ▼ dauerhaft gedrückt wird.

### Lösung

Es muss ein Reset erfolgen. Drücken Sie die Taste ▼ bis der Tisch die niedrigste Position erreicht hat. Drücken Sie die Taste erneut für 5 Sekunden, bis RST im Display erscheint und dieser wieder ein Stück hochgefahren ist. Somit ist der Reset erfolgreich durchgeführt.

Lassen Sie den Tisch am Strom angeschlossen und betätigen Sie für mind. 18 Minuten keine Taste auf dem Bedienfeld.

Überprüfen Sie alle Kabelverbindungen und stellen Sie sicher, dass wirklich jedes Kabel korrekt angeschlossen ist. Nehmen Sie anschließend den Tisch für mind. 10 Sekunden vom Strom. Sobald Sie den Tisch wieder anschließen und das LED-Display anzeigt, führen Sie den ersten Lösungsvorgang (Reset) aus der Tabelle durch.

## FEHLERBEHEBUNG

### Fehler

Der Tisch fährt nicht hoch, obwohl der Knopf ▲ dauerhaft gedrückt wird.

Nach einem dauerhaften Betrieb lässt sich der Tisch nicht mehr bewegen.  
Fehlercode „HOT“ wird im LED-Display angezeigt.

Der Tisch erreicht nicht seine angegebene Max. oder Min. Höhe.

Der Fehlercode E09 wird im LED-Display angezeigt.  
Der Tisch ist ungleichmäßig verfahren worden (die Tischplatte ist schief), die Säulen haben sich verklemmt.

Der Fehlercode E23 wird im LED-Display angezeigt.

### Lösung

Überprüfen Sie alle Kabelverbindungen und stellen Sie sicher, dass wirklich jedes Kabel korrekt angeschlossen ist. Überprüfen Sie zusätzlich ob der Tisch am Stromnetz angeschlossen ist. Stellen Sie sicher, dass der Tisch nicht überlastet ist (max. Zuladung 125 kg).

Sobald der Tisch über 2 Min. permanent betrieben wurde, schaltet dieser sich in einen Überhitzungsschutz. Dieser Schutzmodus dauert ca. 18 Min. Wenn sich der Tisch nach 18 Min. weiterhin nicht bewegen lässt, nehmen Sie den Tisch für 10 Min. vom Strom und schließen diesen dann wieder an.

Drücken Sie gleichzeitig die Taste M und 3 für drei Sekunden. Nachdem ein Signalton ertönt ist, ist der Tisch auf die Werkseinstellung zurückgesetzt worden.

Führen Sie einen Reset des Systems durch, der im ersten Lösungsvorgang aus der Tabelle beschrieben wird.

Der Motor weist einen Fehler auf. Prüfen Sie, ob die Kabelverbindungen M1 und M2 korrekt sind. Stecken Sie die Kabel neu ein. Sollte der Fehler damit nicht behoben sein, kontaktieren Sie einen Fachmann, Ihren Händler oder celexon direkt (info@celexon.de).

## INFORMATION ZUR EU KONFORMITÄT

**Hersteller:** celexon Europe GmbH  
**Adresse:** Gutenbergstraße 2, 48282 Emsdetten, DE  
**Produktname:** celexon elektrisch höhenverstellbarer Schreibtisch Professional eAdjust-58123

Produkte, die mit dem CE-Zeichen gekennzeichnet sind, entsprechen allen Anforderungen der entsprechenden EU-Direktiven. Die EU-Konformitätserklärung kann unter folgender Adresse heruntergeladen werden:

[www.celexon.de/zertifikate](http://www.celexon.de/zertifikate)

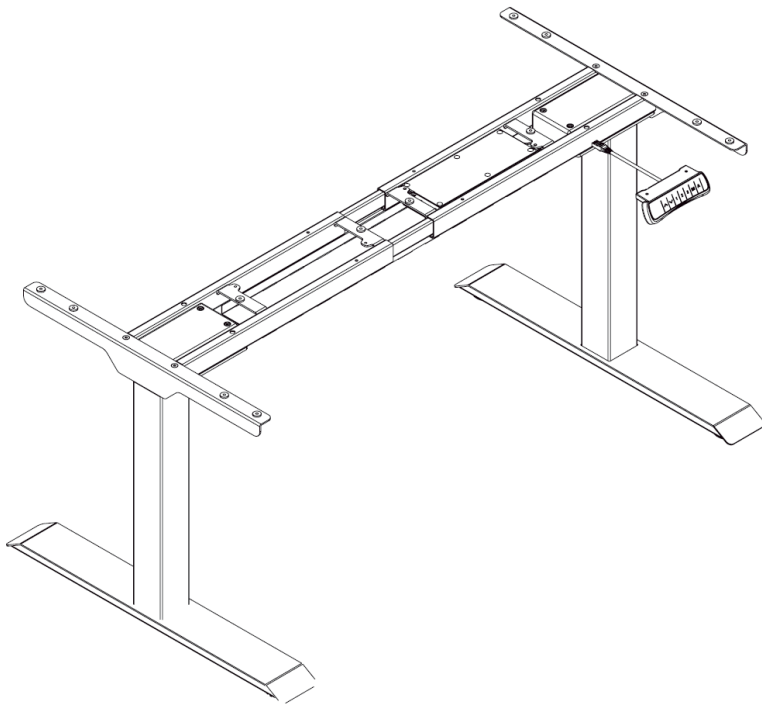


Das Symbol weist auf die getrennte Rücknahme elektrischer und elektronischer Geräte in EU-Ländern hin. Bitte werfen Sie das Gerät nicht in den Hausmüll. Informieren Sie sich über das in Ihrem Land gültige Rücknahmesystem und wenden Sie sich bei Fragen zum Entsorgungsprozess an Ihre Kommune oder Ihre örtliche Wert- und Schadstoffsammelstelle.



# User Manual

## celexon electric height-adjustable desk Professional eAdjust-58123



Thank you for purchasing this product. For optimum performance and safety please read these instructions carefully before using this product. Please keep this manual for later use.

## INSTRUCTIONS FOR USE

This operating manual is intended to familiarise you with the operation of this product. Therefore, please keep this manual in a safe place, so that you can access it at any time.







- To ensure trouble-free operation, the device must be used exclusively in indoor areas, it is NOT suitable for outdoor use.
- The use of the device and accessories is prohibited for children under 16 years of age.
- Ensure that children do not play with the appliance or remain in the vicinity without supervision.
- The product is only to be used as a desk stand.
- Modifying or altering the product impairs product safety.
- Only use the product as intended.
- Any other use can lead to personal injury, damage to the product or its surroundings.
- Make sure that there are no obstacles in the way when moving the desk.
- Make sure that all cables are of sufficient length to ensure height adjustment without damage.
- Make sure that there are no people, children or pets in the immediate vicinity or under the table when moving the desk. There is a risk of crushing and injury.
- **Caution:** Risk of injury! Never open the product without authorisation. Never carry out repairs yourself!
- Do not use the product near corrosive gas, water or in a dusty environment.
- Keep the product away from moisture and heat.
- Carry out the installation with another person to ensure safe installation.
- Tighten the screws, but do not overtighten them. Tightening them too tightly can cause damage and impair a secure hold.
- Handle the product with care. It can be damaged by knocks, blows or falls from even from a small height.
- If you notice any external damage to the device or unexpected or unusual functions, the product must no longer be used. In such cases, switch off the product immediately and take it out of service. Immediately contact the dealer from whom you purchased the product or celexon directly (Web: [www.celexon.co.uk](http://www.celexon.co.uk), Mail: [info@celexon.co.uk](mailto:info@celexon.co.uk)) for further information.
- Failure to comply with the above instructions may result in personal injury and damage to the product or devices connected to it. Incorrect installation or use may also invalidate the warranty.

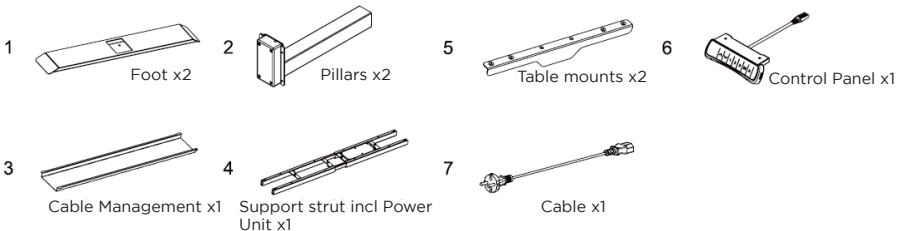
- If you are unsure about using the product, contact a specialist, your dealer or celexon directly (Web: [www.celexon.co.uk](http://www.celexon.co.uk), Mail: [info@celexon.co.uk](mailto:info@celexon.co.uk)).
- Technical changes and errors excepted.

## DISCLAIMER

The information in this document is subject to change without prior notice by the manufacturer. Changes will be added in subsequent versions of this manual. The manufacturer assumes no guarantee or warranty for the correctness of the information in this document.

## IN THE BOX

A		M6	4
B		M6	4
C		M6	8
D		M6	12
E		Table top Screws	16
F		Allen key 4 x 4 mm	1

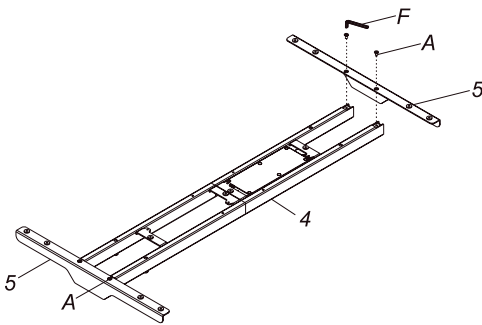


## BRIEF INFORMATION:

Number of columns:	2
Max. Load capacity:	125 kg
Max. Travelling speed:	38 mm/s
Voltage:	100 - 240V, 50/60Hz
Power consumption in standby:	<0,5 W
Max. extension height:	1.230 mm
Min. extension height:	580 mm
Suitable for table top sizes:	Width   1200-2000 mm Depth   600-800 mm
Operating temperature:	5 ~ 40°C (non-condensing)

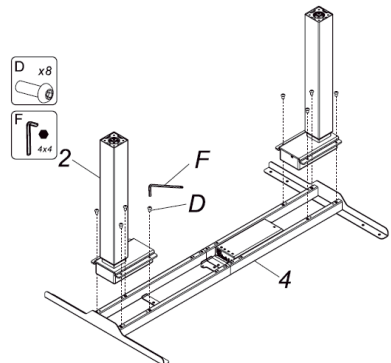
## STEP 1: INSTALLATION TABLE MOUNT

Connect both table mounts (5) with the support strut (4) and use the screws (A), tighten everything with the hexagon socket (F).



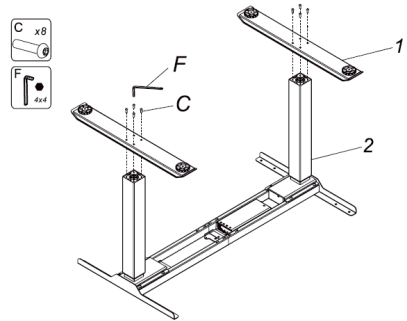
## STEP 2: COLUMN INSTALLATION

Place the columns (2) in the support strut (4) according to drawing. Make sure that the holes in the columns fit to the holes in the strut. Attach the columns with the screws (D) and tighten everything with the Allen key (F).

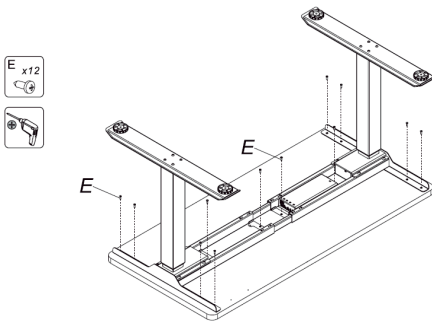


### STEP 3: INSTALLATION FEET

Place the feet (1) on the Columns. Make sure that the holes in the columns line up with the holes in the feet. Fasten the columns with the screws (C) and tighten with the hexagon socket (F).

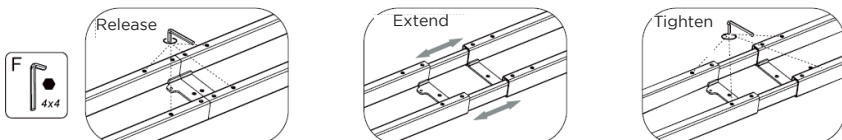


### STEP 4: TABLETOP INSTALLATION



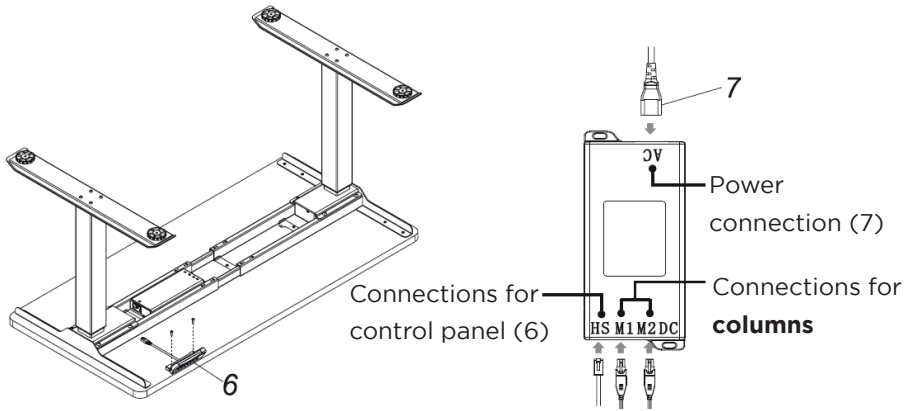
The table frame can be adjusted to the width of the tabletop. To do this, loosen the screws (E) in the support strut (4) with the Allen key (F). Make sure that the screws are well loosened, but not completely unscrewed. Make sure that the support strut is sufficiently wide (at least 2/3 of the width of the tabletop).

**ATTENTION:** If the support strut is extended over 172 cm, please follow the installation step 6 Method 2.



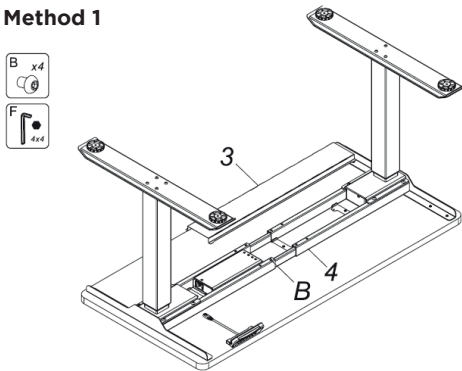


## STEP 5: INSTALLING THE CONTROL UNIT

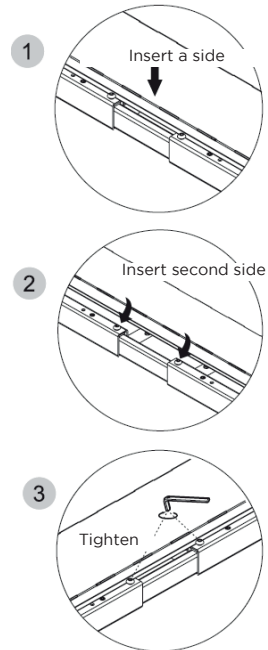


## STEP 6: CABLE MANAGEMENT INSTALLATION

### Method 1

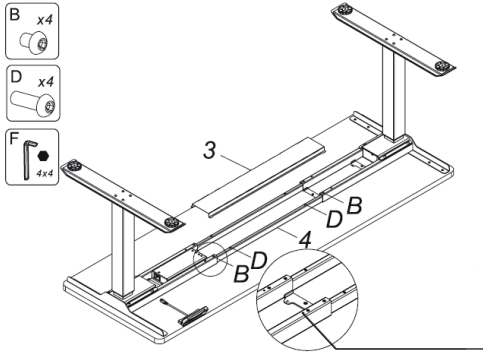


Start by screwing 2 screws (B) into one side of the support strut but do not tighten it. Then insert the cable management plate (3) first on one side under the screws (B) and then push the other side under the screws on the opposite side. Once the plate is positioned under the screws, it is possible to tighten the screws (B) with the hexagon socket (F).



## STEP 6: CABLE MANAGEMENT INSTALLATION

### Method 2



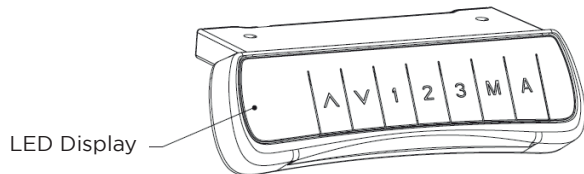
Install the cable management plate (3) as explained in step 6 Method 1.

### Attention

The strut brace may only be pulled out so far that the inner strut can still be seen through the holes.

If the support strut is extended over 172 cm, the cable management system must be mounted **centrally** on the strut.

## CONTROL PANEL



### KEY ASSIGNMENT

- ▲ = Up
- ▼ = Down

1 = Memory location 1, here the user can save the first desired height

2 = Memory location 2, here the user can store the second desired height

3 = Memory location 3, here the user can store the third desired height

M = Save button

A = Alarm

## OPERATION

### Height adjustment

Press ▲ or ▼ to adjust the height. The LED display shows the current height (in cm).

### Memory function

a) Press ▲ or ▼ to set the desired height. Once this is reached, press the memory button M and the LED display shows 5-. Now press one of the keys for memory location 1, 2 or 3 and save the desired height there. Depending on which location you select 5-1, 5-2 or 5-3 appears - this completes the saving process.

b) Now press and hold one of the memory keys and the desk display automatically adjusts to the stored height. The buttons must be pressed continuously during the journey.

**Note:** This is a safety requirement in accordance with the Machinery Directive, with which height-adjustable systems must be equipped with to protect against injuries and damage.

### Alarm function

a) Press the Alarm button A to activate the function. The LED display shows ON, within two seconds press the keys ▲ or ▼ and set the timer. The default setting is a reminder after 45 minutes and is shown in the LED display as C45. Once the desired time is set, don't touch the control panel for 5 seconds. This activates the alarm function.

b) As soon as the time has expired, the LED display shows C00 and a 10-second tone sounds.

c) If you want to reactivate the alarm for the same period of time press any key during the 10-second tone. If you do not press any key during the alarm, the alarm sounds again after 5 minutes. If during the second alarm again no input is made via the control panel, the alarm function disables automatically.

d) If you adjust the height of the table during the signal, the timer is restarted.

e) If you want to switch off the alarm clock function, press button A for three seconds. The LED display then shows OFF and the function is deactivated.

## OPERATION

### Anti-collision sensitivity setting

Press the ▲ and ▼ buttons simultaneously for 5 seconds. Then you have access to the anti-collision menu setting. There are three levels of sensitivity:

A-0 OFF - no Anti-collision

A-1 Low sensitivity

A-2 Medium sensitivity

A-3 Strong sensitivity

With each operation described above, you switch through the different anti-collision modes in sequence.

The mode displayed is the one set. Saving is not necessary.

## TROUBLESHOOTING

### Error

AF5 is shown on the LED Display.

### Solution

A reset must be carried out. Press the ▼ button until the table has reached the lowest position. Press the button again for 5 seconds until RST appears in the display and the table is raised a little again. The reset has now been successfully completed.

The table won't move and E01 or E02 is shown on the LED display.

Keep the table connected to power and do not press any button on the control panel for at least 18 minutes.

The table does not go down, although the ▼ key is pressed continuously.

Check all cable connections and make sure that each cable is correctly connected. Then disconnect the desk from the power for at least 10 seconds. Once you reconnect the desk to the power the LED display should come on and you should carry out the first solution procedure (reset) from the table.

# TROUBLESHOOTING

## Error

The table does not go up, although the ▲ key is pressed continuously.

## Solution

Check all cable connections and make sure that each cable is correctly connected. Also check if the table is connected to the power supply. Make sure that the table is not overloaded (max. load 125 kg).

After continuous operation, the table can no longer be moved.  
Error code „HOT“ is shown in the LED display.

As soon as the table has been in continuous operation for more than 2 minutes, it switches to overheating protection. This protection mode lasts approx. 18 min. If the table still cannot be moved after 18 minutes, remove the table from the power supply for 10 minutes and then try it again.

The table doesn't reach its maximum or minimum height.

Press the 3 and M buttons simultaneously for three seconds. After a beep sounds, the table is reset back to the factory settings.

The error code E09 is shown in the LED display.  
The table has been moved unevenly (the tabletop is crooked), the columns have jammed.

Carry out a reset of the system described in the first solution procedure from the table.

The error code E23 appears in the LED display.

The motor has a fault. Check whether the cable connections M1 and M2 are correct. Reconnect the cables. If this doesn't fix the error, contact a professional, Your dealer or celexon directly ([info@celexon.co.uk](mailto:info@celexon.co.uk)).

## INFORMATION ON EU CONFORMITY

**Manufacturer:** celexon Europe GmbH  
**Address:** Gutenbergstraße 2, 48282 Emsdetten, DE  
**Product name:** celexon electric height-adjustable desk Professional eAdjust-58123

Products that are marked with the CE mark meet all requirements of the relevant EU directives. The EU declaration of conformity can be downloaded from the following address: [www.celexon.de/zertifikate](http://www.celexon.de/zertifikate)



The symbol indicates the separate collection of electricals in EU countries. Please do not throw the appliance into the household waste. Find out about the take-back system in force in your country and if you have any questions about the disposal process, contact your local authority or your local recycling and hazardous waste collection centre.

## INFORMATION ON UK CONFORMITY

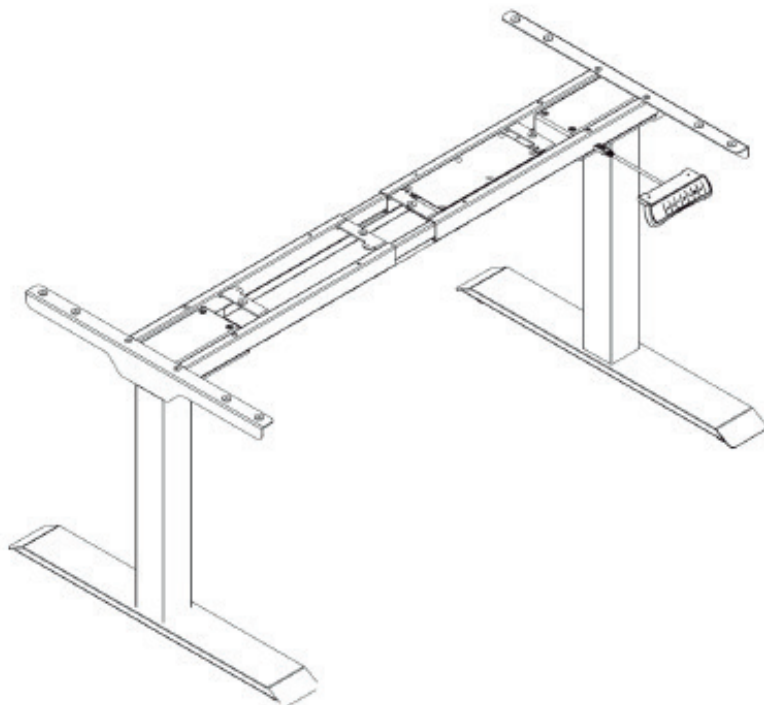
**Manufacturer:** celexon Europe GmbH  
**Address:** Gutenbergstraße 2, 48282 Emsdetten, DE  
**Product name:** celexon electric height-adjustable desk Professional eAdjust-58123

Products that are marked with the UKCA mark meet all requirements of the relevant UK directives. The UK declaration of conformity can be downloaded from the following address: [www.celexon.de/zertifikate](http://www.celexon.de/zertifikate)



# Notice d'utilisation

Bureau celexon réglable en hauteur électriquement  
Professional eAdjust-58123



Merci d'avoir choisi ce produit.

Pour une performance et une sécurité optimales, veuillez lire attentivement les présentes instructions avant de connecter ou d'utiliser ce produit. Veuillez conserver la présente notice pour une consultation ultérieure.

## AVERTISSEMENTS

La présente notice d'utilisation est destinée à vous familiariser avec le mode de fonctionnement de ce produit. Conservez donc précieusement ces instructions afin de pouvoir y accéder à tout moment.

- Pour garantir un fonctionnement parfait, l'appareil doit être utilisé exclusivement en intérieur, il N'est PAS adapté à une utilisation en extérieur.
- L'utilisation de l'appareil et de ses accessoires est interdite aux enfants de moins de 16 ans sans la présence d'un adulte.
- Veillez à ce qu'aucun enfant ne joue avec l'appareil ou ne se trouve à proximité sans surveillance.
- Le produit ne doit être utilisé que comme châssis de bureau.
- Toute transformation ou modification du produit porte atteinte à sa sécurité.
- N'utilisez le produit que de façon conforme. Toute autre utilisation peut entraîner des blessures, des dommages sur le produit ou dans son environnement.
- Assurez-vous qu'aucun obstacle ne se trouve sur votre chemin lorsque vous déplacez le bureau.
- Assurez-vous que la longueur de tous les câbles est suffisante pour pouvoir régler la hauteur sans les endommager.
- Lors du déplacement du bureau, veillez à ce qu'aucune personne, aucun enfant et aucun animal domestique ne se trouve à proximité immédiate ou sous le bureau. Il existe un risque d'écrasement et de blessure.
- **Attention risque de blessure !** N'ouvrez jamais le produit de votre propre initiative. N'exécutez jamais vous-même les réparations !
- N'utilisez pas le produit à proximité de gaz corrosif, d'eau ou dans un environnement exposé à la poussière.
- Maintenez le produit à l'abri de l'humidité et de la chaleur.
- Effectuez l'installation avec une autre personne afin de garantir un montage sûr.
- Serrez les vis, toutefois pas trop. Un serrage excessif peut entraîner des dommages et compromettre la bonne tenue du bureau.
- Traitez le produit avec soin. Il peut être endommagé par des chocs, des coups ou des chutes, même de faible hauteur.
- Si vous constatez des dommages extérieurs sur l'appareil ou des fonctionnements inattendus ou inhabituels, cessez d'utiliser le produit. Dans ce cas, éteignez immédiatement le produit et débranchez-le. Contactez immédiatement le revendeur auprès duquel vous avez acheté le produit ou directement celexon (web : [www.celexon.fr](http://www.celexon.fr), mail : [info@celexon.fr](mailto:info@celexon.fr)) pour de plus amples informations.









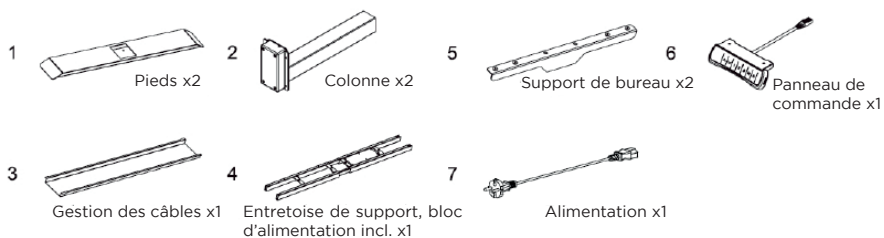
- Le non-respect des instructions énoncées ci-dessus peut entraîner des dommages corporels et endommager le produit ou les appareils qui y sont raccordés. Une installation ou une utilisation incorrecte peut entraîner l'annulation de la garantie.
- Si vous n'êtes pas sûr lors de l'utilisation du produit, contactez le personnel spécialisé, votre revendeur ou directement celexon (Web : [www.celexon.fr](http://www.celexon.fr), Mail : [info@celexon.fr](mailto:info@celexon.fr)).
- Sous réserve de modifications techniques et d'erreurs.

## EXCLUSION DE RESPONSABILITÉ

Les informations contenues dans le présent document peuvent être modifiées sans préavis par le fabricant. Les modifications seront ajoutées dans les versions suivantes de ce manuel. Le fabricant n'offre aucune garantie ou assurance quant à l'exactitude des informations contenues dans le présent document.

## CONTENU DE LA LIVRAISON

<b>A</b>		M6	<b>4</b>
<b>B</b>		M6	<b>4</b>
<b>C</b>		M6	<b>8</b>
<b>D</b>		M6	<b>12</b>
<b>E</b>		Vis pour plateau de bureau	<b>16</b>
<b>F</b>		Clé Allen 4 mm	<b>1</b>

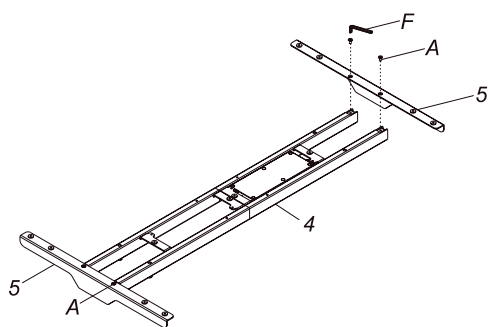


## BRÈVES DESCRIPTIONS :

Nombre de colonnes	2
Charge utile max.	125 kg
Vitesse de déplacement max.	38 mm/s
Tension	100 - 240 V, 50/60 Hz
Consommation en mode veille	<0,5 W
Hauteur de sortie max.	1230 mm
Hauteur de sortie min.	580 mm
Convient pour les tailles de plateaux de bureau suivantes :	Largeur   1200-2000 mm Profondeur   600-800 mm
Température de fonctionnement	5 ~ 40 °C (sans condensation)

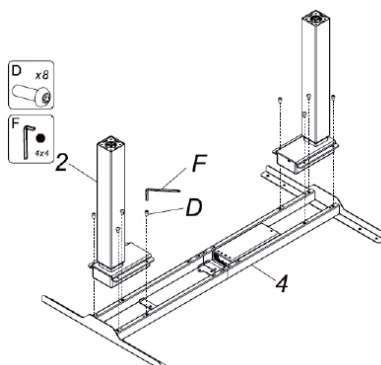
## ÉTAPE N°1 : INSTALLATION DU SUPPORT DE BUREAU

Reliez les deux supports de bureau (5) à l'entretoise de support (4) en utilisant les vis (A) et en serrant le tout à l'aide de la clé Allen (F).



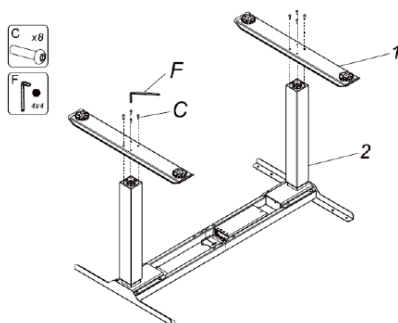
## ÉTAPE N°2 : MONTAGE DES COLONNES

Positionnez les colonnes (2) sur l'entretoise de support et montez les colonnes sur cette dernière à l'aide des vis (D) et serrez le tout à l'aide de la clé Allen (F).

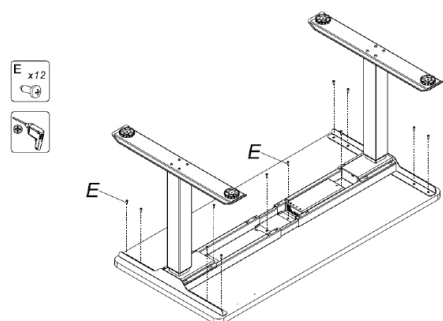


## ÉTAPE N°3 : INSTALLATION DES PIEDS

Placez les pieds (1) sur les colonnes. Veillez à ce que les trous des colonnes correspondent aux trous des pieds. Fixez les colonnes à l'aide des vis (C) et serrez le tout à l'aide de la clé Allen (F).



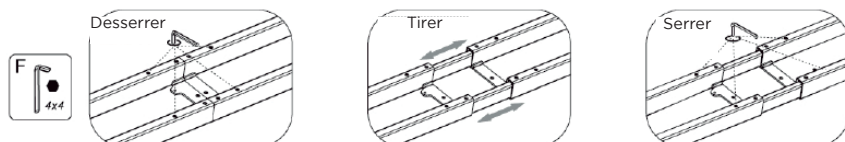
## ÉTAPE N°4 : INSTALLATION DU PLATEAU DE BUREAU



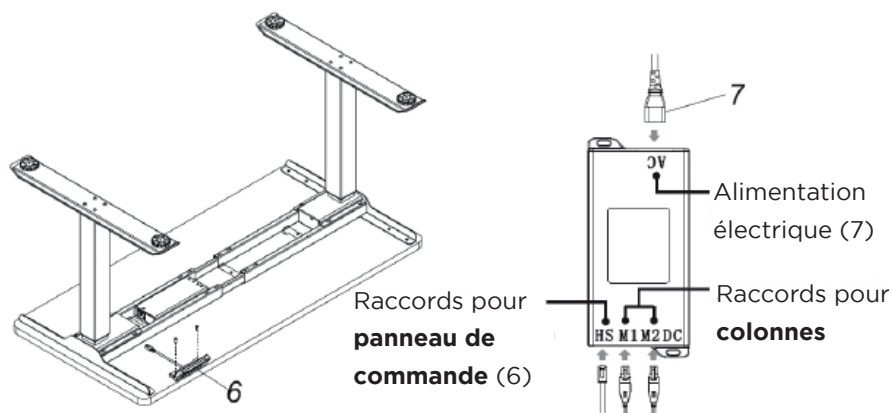
Le piètement du bureau peut être adapté à la largeur du plateau.

Pour ce faire, desserrez les vis (E) dans l'entretoise de support (4) à l'aide de la clé Allen (F). Veillez à ce que les vis soient bien desserrées, mais pas complètement dévissées. Veillez à ce que l'entretoise de support soit réglée sur une largeur suffisante (min. 2/3 de la largeur du plateau du bureau).

**ATTENTION :** si l'entretoise de support s'étend au-delà de 172 cm, veuillez suivre l'étape d'installation 6, méthode 2.

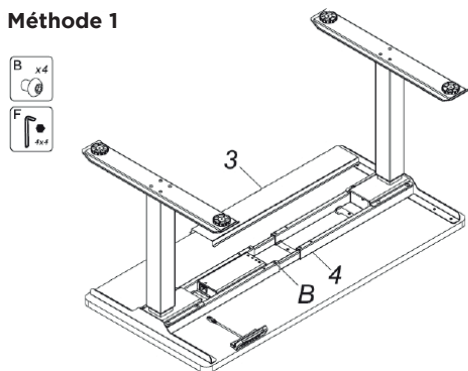


## ÉTAPE N°5 : INSTALLATION DU PANNEAU DE COMMANDE

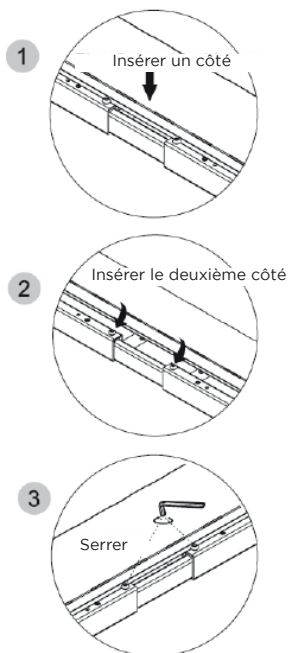


## ÉTAPE N°6 : INSTALLATION DE GESTION DES CÂBLES

### Méthode 1

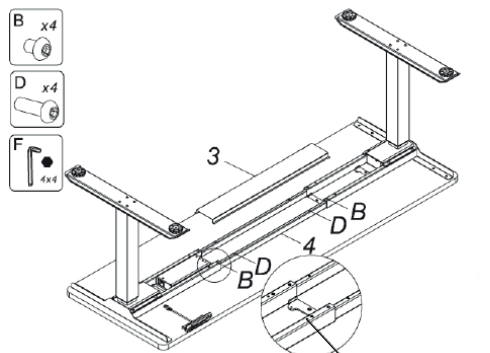


Pour commencer, vissez 2 vis (B) d'un côté dans l'entretoise de support. Ne serrez pas à ce stade. Glissez ensuite la plaque de gestion des câbles (3) de ce côté sous les têtes de vis (B), puis posez la plaque du côté opposé. Dès que la plaque est positionnée à l'endroit souhaité, vissez également les deux autres vis (B). Les 4 vis (B) peuvent être complètement serrées à l'aide de la clé Allen (F).



## ÉTAPE N°6 : INSTALLATION DE GESTION DES CÂBLES

### Méthode 2



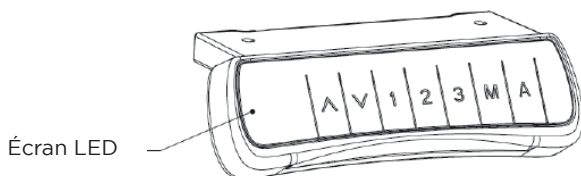
Installez la plaque de gestion des câbles (3), tel qu'expliqué à l'étape 6, méthode 1

### Attention

L'entretoise de support ne doit être étirée que jusqu'à ce que l'entretoise intérieure soit encore visible à travers les trous.

Si l'entretoise de support s'étend au-delà de 172 cm, la plaque de gestion des câbles doit être montée **au centre** sur cette dernière.

## PANNEAU DE COMMANDE



### AFFECTATION DES TOUCHES

- ▲ = Haut
- ▼ = Bas

1 = emplacement de mémoire 1, l'utilisateur peut y enregistrer la première hauteur souhaitée

2 = emplacement de mémoire 2, l'utilisateur peut y enregistrer la deuxième hauteur souhaitée

3 = emplacement de mémoire 3, l'utilisateur peut y enregistrer la troisième hauteur souhaitée

M = touche de mémoire

A = alarme/réveil

## UTILISATION

### Réglage de la hauteur

Maintenir ▲ ou ▼ pour ajuster la hauteur. L'écran LED indique la hauteur actuelle (en cm).

### Fonction mémoire

a) Appuyez sur ▲ ou ▼ pour régler la hauteur souhaitée. Une fois atteinte, appuyez sur la touche de mémoire M ; l'écran LED affiche 5-. Appuyez maintenant sur l'une des touches de l'emplacement de mémoire 1, 2 ou 3 pour enregistrer la hauteur souhaitée. Selon votre choix d'emplacement, 5-1, 5-2 ou 5-3 s'affiche ; l'enregistrement est donc terminé.

b) Maintenez maintenant l'un des boutons de mémoire enfoncé jusqu'à ce que le bureau s'arrête à la position enregistrée. Les boutons doivent être maintenus enfoncés en permanence pendant le réglage.

**Remarque** : il s'agit d'une exigence de sécurité selon la directive sur les machines, dont les systèmes réglables en hauteur doivent être équipés, afin d'éviter les blessures et les dommages.

### Alarme/Fonction de réveil

a) Appuyez sur le bouton Alarme/Réveil (A) pour activer la fonction. Dès que l'écran LED affiche ON, appuyez sur les touches ▲ ou ▼ dans les deux secondes qui suivent et réglez la minuterie. Le réglage par défaut comprend un rappel après 45 minutes et s'affiche sur l'écran LED sous la forme C45. Une fois le réglage effectué, ne touchez pas le panneau de commande pendant 5 secondes. Le réveil est activé.

b) Dès que le temps est écoulé, l'écran LED affiche C00 et un signal sonore retentit pendant 10 secondes.

c) Si vous souhaitez réactiver le réveil pour la même période, appuyez sur n'importe quel bouton pendant la tonalité de 10 secondes. Si vous n'appuyez sur aucune touche pendant que le réveil sonne, un signal sonore de 10 secondes retentit à nouveau au bout de 5 minutes. Si, pendant le deuxième réveil, aucune touche n'est activée de nouveau via le panneau de commande, la fonction de réveil s'éteint automatiquement.

d) Si vous réglez la hauteur du bureau pendant le signal, la minuterie redémarre.

e) Si vous souhaitez désactiver la fonction de réveil, appuyez sur le bouton A pendant trois secondes. Ensuite, l'écran LED indique OFF et la fonction est désactivée.

## UTILISATION

### Réglage de la sensibilité anticollision

Appuyez simultanément sur les boutons ▲ et ▼ pendant 5 secondes. Vous accédez ensuite au réglage du menu de l'anticollision. Le réglage par défaut est niveau A-3. Vous avez le choix entre les paramètres suivants :

A-0 OFF - pas d'anticollision

A-1 Sensibilité faible

A-2 Sensibilité moyenne

A-3 Sensibilité élevée

À chaque opération décrite ci-dessus, vous parcourez les différents niveaux d'anticollision les uns après les autres.

Le mode affiché est le mode sélectionné. L'enregistrement n'est pas nécessaire.

## DÉPANNAGE

### Erreur

Le symbole A5F s'affiche sur l'écran LED

### Solution

Une réinitialisation est nécessaire. Appuyez sur le bouton ▼ jusqu'à ce que le bureau atteigne la position la plus basse. Appuyez à nouveau sur le bouton pendant 5 secondes jusqu'à ce que « RST » apparaisse sur l'écran et qu'il soit remonté un peu. La réinitialisation a été effectuée avec succès.

Le bureau ne bouge pas et « E01 » ou « E02 » s'affiche sur l'écran LED.

Laissez le bureau branché à l'alimentation électrique et n'appuyez sur aucun bouton du panneau de commande pendant au moins 18 minutes.

Le bureau ne descend pas, bien que le bouton ▼ soit enfoncé en permanence.

Vérifiez toutes les connexions de câbles et assurez-vous que chaque câble est bien branché. Débranchez ensuite le bureau pendant au moins 10 secondes. Dès que vous reconnectez le bureau et que l'écran LED s'affiche, effectuez la première procédure de résolution (reset) du tableau.

## DÉPANNAGE

### Erreur

### Solution

Le bureau ne monte pas, bien que le bouton ▲ soit enfoncé en permanence.

Vérifiez toutes les connexions de câbles et assurez-vous que chaque câble est bien branché. Vérifiez également que le bureau est bien raccordé au réseau électrique. Assurez-vous que le bureau n'est pas surchargé (charge utile max. : 125 kg).

Après un fonctionnement permanent, le bureau ne peut plus être déplacé.

Le code d'erreur « HOT » s'affiche sur l'écran LED.

Dès que le bureau a été utilisé en permanence pendant plus de 2 minutes, il entre en mode de protection contre la surchauffe. Ce mode de protection dure environ 18 min. Si le bureau ne bouge toujours pas au bout de 18 minutes, débranchez-le pendant 10 minutes puis rebranchez-le.

Le bureau n'atteint pas sa valeur de hauteur max. ou min. indiquée.

Appuyez simultanément sur les boutons M et 3 pendant trois secondes. Le signal sonore indique que le bureau a été réinitialisé sur les réglages d'usine.

Le code d'erreur « E09 » s'affiche sur l'écran LED.

Le bureau a été déplacé de manière irrégulière (le plateau est de travers), les colonnes sont bloquées.

Effectuez une réinitialisation du système, tel que décrit dans la première procédure de résolution du tableau.

Le code d'erreur « E23 » s'affiche sur l'écran LED.

Le moteur présente un défaut. Vérifier que les connexions des câbles M1 et M2 sont correctes. Rebranchez les câbles. Si cela ne résout pas le problème, contactez le personnel spécialisé, votre revendeur ou directement [celexon \(info@celexon.fr\)](mailto:info@celexon.fr).



## INFORMATION CONCERNANT LA CONFORMITÉ EUROPÉENNE

**Fabricant :** celexon Europe GmbH  
**Adresse :** Gutenbergstraße 2, 48282 Emsdetten, DE  
**Nom du produit :** celexon bureau réglable en hauteur électriquement Professional eAdjust-58123

Les produits qui comportent la marque CE respectent toutes les exigences des directives européennes applicables. La déclaration de conformité UE peut être téléchargée à l'adresse suivante : [www.celexon.de/zertifikate](http://www.celexon.de/zertifikate)

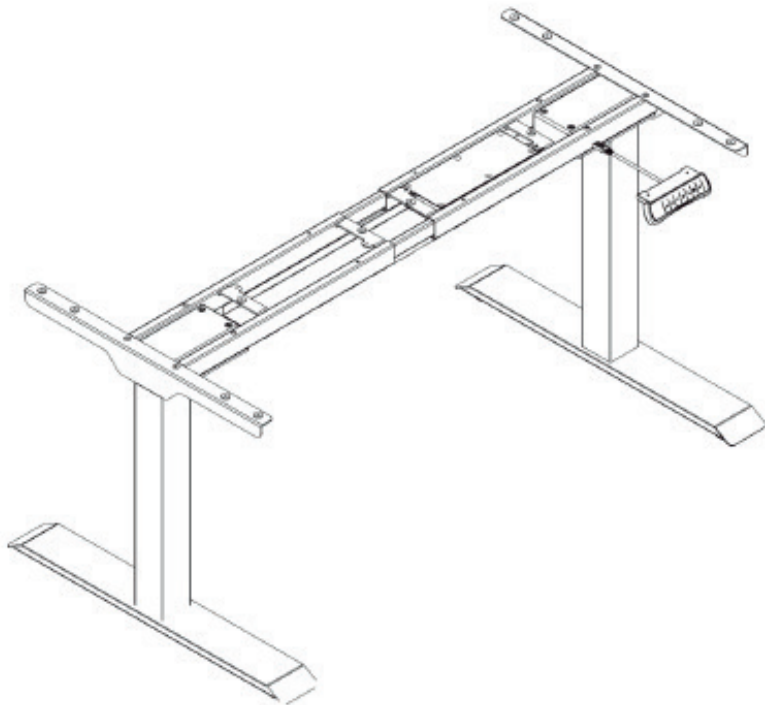


Ce symbole indique que les appareils électriques et électroniques sont collectés séparément dans les pays de l'UE. Veuillez ne pas jeter l'appareil avec les ordures ménagères. Renseignez-vous sur le système de collecte en vigueur dans votre pays et adressez-vous à votre commune ou à votre centre local de collecte des déchets recyclables et des substances nocives pour toute question relative au processus d'élimination.



# Manual de instrucciones

## Escritorio eléctrico de altra regulable Professional eAdjust-58123 celexon



Gracias por adquirir este producto.

Para un rendimiento y seguridad óptimos, lea atentamente estas instrucciones antes de conectar o utilizar este producto. Conserve estas instrucciones para futuras consultas.

## ADVERTENCIAS

Este manual de instrucciones tiene por objeto familiarizarle con el funcionamiento de este producto. Por lo tanto, guarde estas instrucciones en un lugar seguro para poder acceder a ellas en cualquier momento.

- Para garantizar un funcionamiento sin problemas, el aparato solo debe utilizarse en interiores, NO es apto para su uso en exteriores.
- El uso del aparato y sus accesorios solo está permitido a menores de 16 años bajo la presencia de una persona adulta.
- Asegúrese de que no haya niños jugando con el aparato o en las proximidades sin supervisión.
- El producto solo puede utilizarse como chasis de escritorio.
- Modificar o alterar el producto compromete su seguridad.
- Utilice el producto únicamente de la forma prevista. Cualquier otro uso puede causar lesiones, daños al producto o a su entorno.
- Asegúrese de que durante el desplazamiento del escritorio no exista ningún obstáculo en su camino.
- Asegúrese de que todos los cables dispongan de suficiente longitud para garantizar la regulación de altura sin daños.
- Asegúrese de que al desplazar el escritorio no existan personas, niños ni mascotas cerca o debajo del escritorio. Existe riesgo de atrapamiento y de lesión.
- **Precaución: ¡peligro de lesiones!** No abra nunca el producto por cuenta propia. No realice nunca reparaciones usted mismo.
- No utilice el producto cerca de gases corrosivos, agua o en ambientes polvorientos.
- Mantenga el producto alejado de la humedad y el calor.
- Realice la instalación con otra persona para garantizar un montaje seguro.
- Apriete los tornillos, pero no en exceso. Un apriete excesivo puede causar daños y afectar a una sujeción segura.
- Maneje el producto con cuidado. Puede dañarse por golpes, choques o caídas, incluso desde poca altura.
- Si observa algún daño externo en el dispositivo o un funcionamiento inesperado o inusual, deje de utilizar el producto. En estos casos, apague inmediatamente el producto y desconéctelo de la red eléctrica. Póngase en contacto inmediatamente con el distribuidor al que compró el producto o directamente con celexon (web: [www.celexon.es](http://www.celexon.es) correo: [info@celexon.es](mailto:info@celexon.es)) para obtener más información.
- Si no se siguen las instrucciones anteriores, pueden producirse lesiones personales y







daños en el producto o en los equipos conectados a él. Asimismo, la instalación o el uso incorrectos pueden invalidar la garantía.

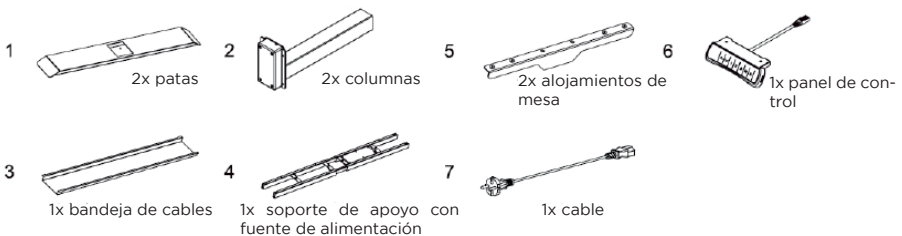
- Si tiene dudas sobre el uso del producto, póngase en contacto con un especialista, con su distribuidor o directamente con celexon (web: [www.celexon.es](http://www.celexon.es), correo: [info@celexon.es](mailto:info@celexon.es)).
- Salvo cambios y errores técnicos.

## EXENCIÓN DE RESPONSABILIDAD

La información contenida en este documento está sujeta a cambios sin previo aviso por parte del fabricante. Los cambios se añadirán en las siguientes versiones de este manual. El fabricante no garantiza la exactitud de la información contenida en este documento.

## VOLUMEN DE SUMINISTRO

<b>A</b>		M6	<b>4</b>
<b>B</b>		M6	<b>4</b>
<b>C</b>		M6	<b>8</b>
<b>D</b>		M6	<b>12</b>
<b>E</b>		Tornillos para el tablero	<b>16</b>
<b>F</b>		Llave Allen 4 mm	<b>1</b>

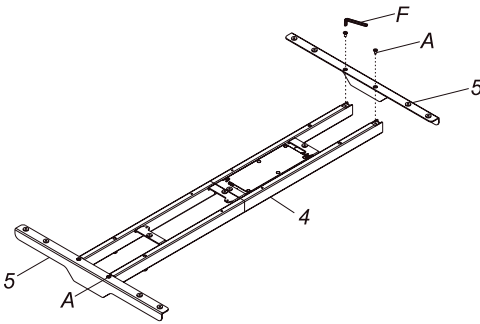


## INFORMACIÓN RESUMIDA:

Número de columnas	2
Carga máx.	125 kg
Velocidad máx. de desplazamiento	38 mm/s
Tensión	100 - 240 V, 50/60 Hz
Consumo eléctrico en modo de espera	<0,5 W
Altura máxima de desplazamiento	1230 mm
Altura mínima de desplazamiento	580 mm
Compatible con los tamaños de tablero	Ancho   1200-2000 mm Largo   600-800 mm
Temperatura de funcionamiento	5 ~ 40 °C (sin condensación)

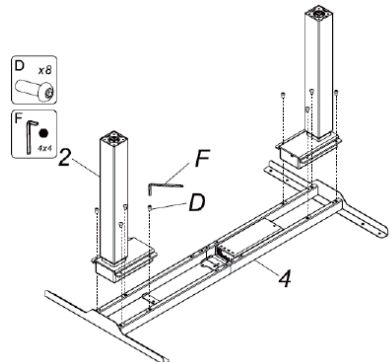
## PASO 1: INSTALACIÓN DEL ALOJAMIENTO DE LA MESA

Una ambos alojamientos de la mesa (5) con el soporte de apoyo (4) mediante los tornillos (A) y apriételos con la llave Allen (F).



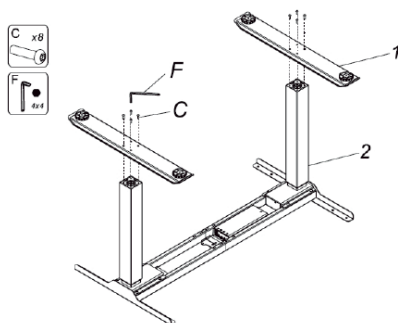
## PASO 2: MONTAJE DE LAS COLUMNAS

Posicione las columnas (2) sobre el soporte de apoyo y monte las columnas en dicho soporte con ayuda de los tornillos (D); a continuación, apriételos con la llave Allen (F).

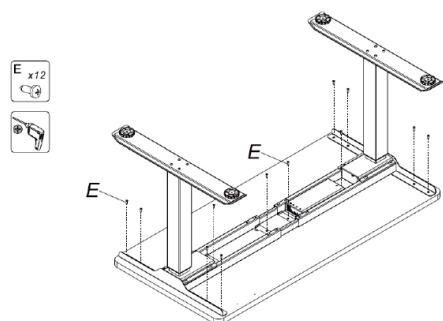


### PASO 3: INSTALACIÓN DE LAS PATAS

Coloque las patas (1) sobre las columnas. Asegúrese de que los orificios de las columnas coincidan con los de las patas. Fije las columnas con los tornillos (C) y apriételos con la llave Allen (F).

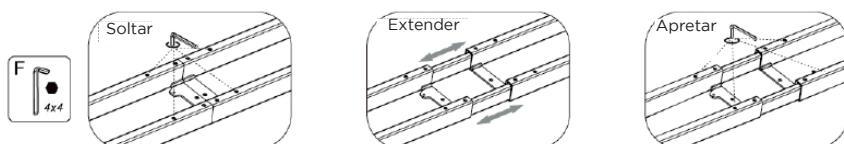


### PASO 4: INSTALACIÓN DEL TABLERO DE MESA

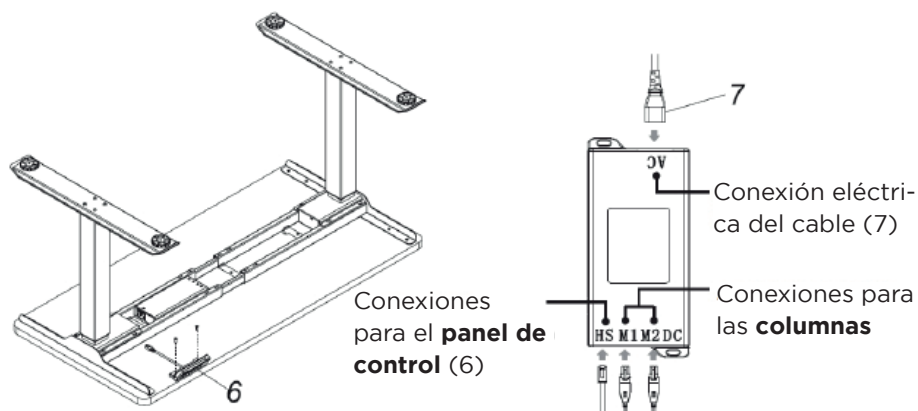


El bastidor de la mesa puede adaptarse al ancho del tablero de mesa. Suelte los tornillos (E) del soporte de apoyo (4) con la llave Allen (F). Asegúrese de que los tornillos estén bien sueltos, pero no completamente desenroscados. Asegúrese de que el soporte tenga el ancho suficiente (mín. 2/3 del ancho del tablero).

**ATENCIÓN:** si se extiende el soporte por encima de los 172 cm, siga el método 2 del paso de instalación 6.

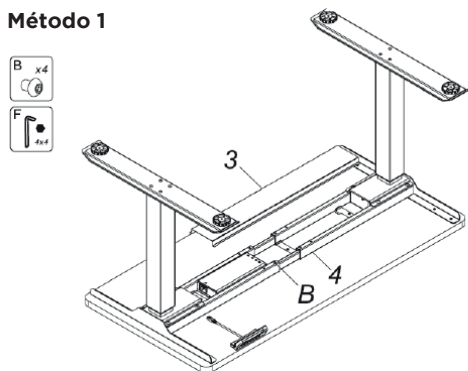


## PASO 5: INSTALACIÓN DE LA UNIDAD DE CONTROL

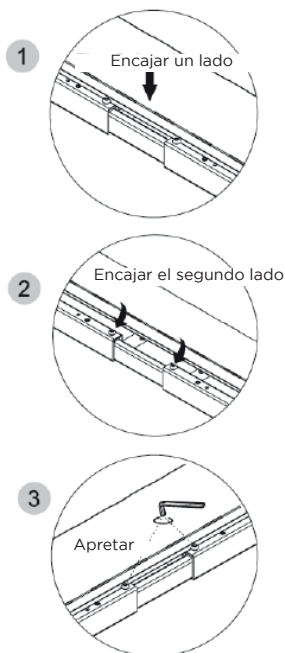


## PASO 6: INSTALACIÓN DE LA BANDEJA DE CABLES

### Método 1

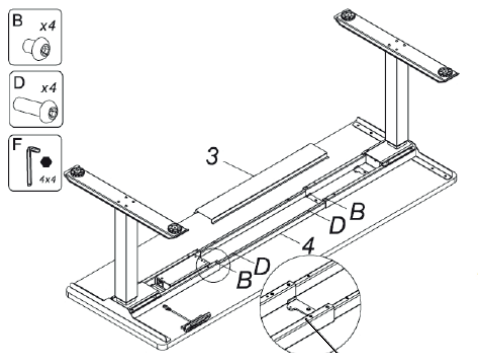


Para empezar, atornille 2 tornillos (B) en uno de los lados del soporte de apoyo. No los apriete completamente. A continuación, desplace la placa de la bandeja de cables (3) hacia este lado debajo de las cabezas de los tornillos (B) y sitúe la placa sobre el lado opuesto. En cuanto la placa esté colocada en la posición deseada, atornille el resto de los tornillos (B). Ahora podrá apretar completamente los 4 tornillos (B) con la llave Allen (F).



## PASO 6: INSTALACIÓN DE LA BANDEJA DE CABLES

### Método 2



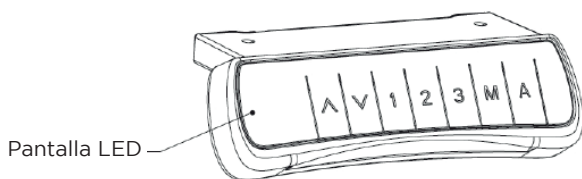
Instale la placa para la bandeja de cables (3) como se indica en el método 1 del paso 6

### Atención

El soporte de apoyo solo puede extenderse de manera que todavía se vea el soporte interior por los orificios.

Si el soporte se extiende por encima de los 172 cm, es necesario montar la placa de la bandeja de cables **centrada** en el soporte.

## PANEL DE CONTROL



### ASIGNACIÓN DE LOS BOTONES

▲ = arriba

▼ = abajo

1 = espacio de almacenamiento 1, aquí el usuario puede guardar la primera altura deseada

2 = espacio de almacenamiento 2, aquí el usuario puede guardar la segunda altura deseada

3 = espacio de almacenamiento 3, aquí el usuario puede guardar la tercera altura deseada

M = tecla de memoria

A = alarma/despertador



## MANEJO

### Regulación de altura

Mantenga presionado ▲ o ▼ para ajustar la altura. La pantalla LED indica la altura actual (en cm).

### Función de memoria

a) Presione ▲ o ▼ para regular la altura deseada. Una vez alcanzada, presione la tecla de memoria M y en la pantalla LED aparece 5-. Presione ahora una de las teclas para el espacio de almacenamiento 1, 2 o 3 para guardar la altura deseada. En función del espacio de almacenamiento seleccionado, aparecerá 5-1, 5-2 o 5-3. Con ello, se habrá completado el guardado.

b) Mantenga presionada una de las teclas hasta que la mesa se detenga en la posición guardada. Es necesario mantener presionadas las teclas durante el movimiento.

**Nota:** se trata de un mecanismo de seguridad conforme a la Directiva de máquinas que todos los sistemas de regulación de altura deben incluir para evitar lesiones y daños.

### Función de alarma/despertador

a) Presione la tecla de la alarma/despertador (A) para activar la función. En cuanto la pantalla LED muestre ON, presione las teclas ▲ o ▼ durante los dos siguientes segundos para configurar un temporizador. El ajuste estándar se corresponde con un recordatorio tras 45 minutos y aparece en la pantalla LED como C45. En cuanto se haya regulado el tiempo deseado, no toque la pantalla durante los siguientes 5 segundos. Con esto habrá activado la función de alarma.

b) Cuando haya transcurrido el tiempo, la pantalla LED mostrará C00 y sonará un tono durante 10 segundos.

c) Si desea reactivar la alarma para el mismo intervalo de tiempo, presione cualquier tecla mientras suene el tono durante 10 segundos. Si no toca ninguna tecla durante la alarma, a los 5 minutos volverá a sonar el mismo tono durante 10 segundos. Si durante la segunda alarma no presiona ninguna tecla del panel de control, la función de alarma se desactivará automáticamente.

d) Si durante la señal modifica la altura de la mesa, el temporizador se reinicia.

e) Si desea activar la función de alarma, accione la tecla A durante tres segundos. A continuación, la pantalla LED muestra OFF y la función se desactiva.

## MANEJO

### Ajuste de sensibilidad contra impactos

Presione simultáneamente las teclas ▲ y ▼ durante 5 segundos. A continuación, accederá a los ajustes de menú de la función contra impactos. El ajuste estándar es el nivel A-3. Puede elegir entre los siguientes ajustes:

A-0 OFF - función contra impactos desactivada

A-1 Sensibilidad reducida

A-2 Intermedia

A-3 Sensibilidad elevada

Con cada proceso descrito anteriormente, activará los distintos modos de la función contra impactos de manera consecutiva.

El modo que aparece en pantalla es el seleccionado en ese momento. No es necesario guardar el ajuste.

## RESOLUCIÓN DE PROBLEMAS

### Error

El símbolo A5F aparece en la pantalla LED.

La mesa no se mueve y aparecen E01 o E02 en la pantalla LED.

La mesa no baja aunque se mantenga presionada la tecla ▼.

### Solución

Es necesario reiniciar el dispositivo. Presione la tecla ▼ hasta que la mesa alcance la posición más baja. Presione de nuevo la tecla durante 5 segundos hasta que aparezca RST en la pantalla y esta se desplace un poco hacia arriba. Con esto habrá completado el reinicio.

Deje la mesa conectada a la red eléctrica y no accione ninguna tecla del panel de control durante, al menos, 18 minutos.

Compruebe todas las conexiones de cables y asegúrese de que todos estén correctamente conectados. A continuación, desconecte la mesa de la red eléctrica durante 10 segundos. En cuanto conecte de nuevo la mesa y se encienda la pantalla LED, ejecute la primera propuesta de solución que aparece en la tabla (reinicio).

## RESOLUCIÓN DE PROBLEMAS

### Error

La mesa no sube aunque se mantenga presionado el botón ▲.

### Solución

Compruebe todas las conexiones de cables y asegúrese de que todos estén correctamente conectados. Compruebe también que la mesa esté conectada a la red eléctrica. Asegúrese de que la mesa no esté sobrecargada (carga máx. 125 kg).

Tras un funcionamiento prolongado, la mesa ya no se mueve.

Aparece el código "HOT" en la pantalla LED.

Si la mesa se ha accionado durante más de 2 minutos, se activará la función contra el sobrecalentamiento. Este modo de protección dura hasta 18 minutos. Si la mesa continúa sin moverse transcurrido este tiempo, desconéctela de la red eléctrica otros 10 minutos y vuelva a enchufarla.

La mesa no alcanza las alturas máxima o mínima seleccionadas.

Presione simultáneamente las teclas M y 3 durante tres segundos. Cuando escuche una señal acústica, la mesa se restablecerá a los ajustes de fábrica.

Aparece el código de error E09 en la pantalla LED.

La mesa se ha desplazado de manera desigual (el tablero está inclinado), las columnas se han atascado.

Reinicie el sistema siguiendo la primera propuesta de solución de la tabla.

Aparece el código de error E23 en la pantalla LED.

El motor presenta un fallo. Compruebe si las conexiones de los cables M1 y M2 son correctas. Vuelva a conectar los cables. Si el error persiste, contacte con un profesional, con su distribuidor o directamente con celexon ([info@celexon.es](mailto:info@celexon.es)).

## INFORMACIÓN SOBRE LA CONFORMIDAD DE LA UE

**Fabricante:** celexon Europe GmbH  
**Dirección:** Gutenbergstraße 2, 48282 Emsdetten, Alemania  
**Nombre de producto:** Escritorio eléctrico de altura regulable  
Professional eAdjust-58123 celexon

Los productos que llevan la marca CE cumplen todos los requisitos de las directivas comunitarias pertinentes. La declaración de conformidad de la UE puede descargarse en la siguiente dirección: [www.celexon.de/zertifikate](http://www.celexon.de/zertifikate)



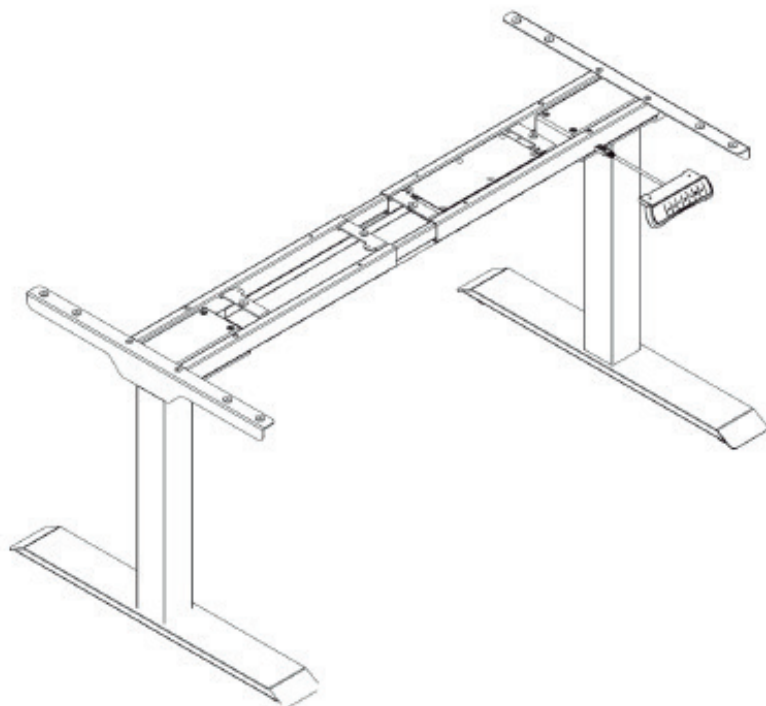
El símbolo hace referencia a la recogida selectiva de dispositivos eléctricos y electrónicos en los países de la UE. No tire el aparato a la basura doméstica. Infórmese sobre el sistema de recogida aplicable en su país y póngase en contacto con su ayuntamiento o con el punto local de recogida de residuos peligrosos y reciclados si tiene alguna duda sobre el proceso de eliminación.



# Manuale di istruzioni

celexon scrivania con regolazione  
elettrica dell'altezza

Professional eAdjust-58123



Grazie per aver acquistato questo prodotto.

Per garantire prestazioni e sicurezza ottimali, leggere attentamente le presenti istruzioni prima di collegare o utilizzare lo schermo di proiezione. Conservare queste istruzioni per riferimenti futuri.

## AVVERTENZE

Questo manuale di istruzioni ha lo scopo di illustrare il funzionamento del prodotto. Conservare questo manuale con cura, in modo da poterlo consultare in qualsiasi momento.

- Per garantire un funzionamento senza problemi, il supporto deve essere utilizzato solo in ambienti chiusi, NON è adatto all'uso esterno.
- L'uso non sorvegliato del supporto e degli accessori è vietato ai bambini di età inferiore ai 16 anni.
- Assicurarsi che nessun bambino giochi con il supporto o si trovi nelle sue vicinanze senza il controllo di un adulto.
- Questo apparecchio può essere utilizzato solo come supporto per la scrivania.
- La conversione o la modifica del supporto ne compromette la sicurezza.
- Utilizzare il supporto in conformità alla sua destinazione d'uso. Qualsiasi altro utilizzo può causare lesioni fisiche, danni al supporto o all'ambiente circostante.
- Accertarsi che non ci siano ostacoli quando si sposta la scrivania.
- Controllare che tutti i cavi siano di lunghezza sufficiente a garantire la regolazione dell'altezza senza causare danni.
- Quando solleva o si abbassa la scrivania, assicurarsi che non ci siano persone, bambini o animali domestici nelle immediate vicinanze o sotto la scrivania. C'è il rischio di schiacciamento e di lesioni fisiche.
- **Attenzione! Pericolo di lesioni!** Non smontare mai il supporto senza autorizzazione. Non eseguire mai riparazioni in proprio!
- Non utilizzare il supporto in prossimità di apparecchi a gas, di acqua o in ambienti polverosi.
- Tenere il prodotto lontano da fonti di umidità e calore.
- Per ragioni di sicurezza, eseguire il montaggio con l'aiuto di un'altra persona.
- Serrare le viti senza stringerle troppo. Un serraggio eccessivo può causare danni e compromettere la stabilità.
- Maneggiare il supporto con cura. Potrebbe essere danneggiato da urti, colpi o cadute anche da un'altezza ridotta.
- In caso di danni visibili o di un funzionamento anomalo e insolito, non continuare a utilizzare il supporto. In questi casi, spegnere immediatamente il supporto e scollegarlo dall'alimentazione elettrica. Contattare immediatamente il rivenditore presso il quale è stato acquistato il prodotto o contattare direttamente celexon (sito: [www.celexon.it](http://www.celexon.it), e-mail: [info@celexon.it](mailto:info@celexon.it)) per ulteriori informazioni.

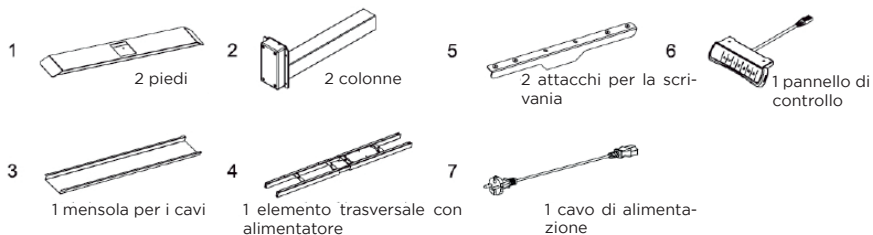
- La mancata osservanza di queste istruzioni può causare lesioni fisiche e danni al supporto e alle apparecchiature ad esso collegate. Il montaggio o l'utilizzo non corretti del supporto potrebbero far decadere la garanzia.
- In caso di incertezze sull'uso del supporto, rivolgersi al personale specializzato, al rivenditore o direttamente a celexon (sito: [www.celexon.it](http://www.celexon.it), e-mail: [info@celexon.it](mailto:info@celexon.it)).
- Con riserva di modifiche tecniche e salvo errori di stampa.

## ESCLUSIONE DI RESPONSABILITÀ

Le informazioni contenute in questo documento sono soggette a modifiche senza preavviso da parte del produttore. Le modifiche saranno aggiunte alle versioni successive di questo manuale. Il produttore non garantisce la correttezza delle informazioni contenute nel presente documento.

## CONTENUTO DELLA FORNITURA

<b>A</b>		M6	<b>4</b>
<b>B</b>		M6	<b>4</b>
<b>C</b>		M6	<b>8</b>
<b>D</b>		M6	<b>12</b>
<b>E</b>		Viti del piano della scrivania	<b>16</b>
<b>F</b>		Chiave a brugola da 4 mm	<b>1</b>

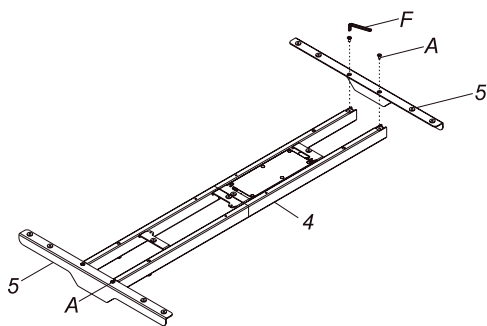


## INFORMAZIONI IN BREVE:

Numero di colonne	2
Max capacità di carico	125 kg
Max velocità di sollevamento	38 mm/s
Tensione	100 - 240V, 50/60Hz
Consumo di energia in standby	<0,5 W
Altezza massima	1230 mm
Altezza minima	580 mm
Adatto per scrivanie:	Larghezza   1200-2000 mm Profondità   600-800 mm
Temperatura di esercizio	5 ~ 40°C (senza condensa)

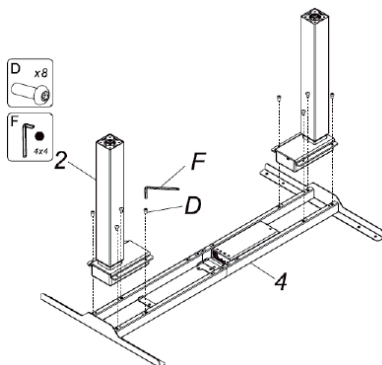
## PASSAGGIO 1: MONTAGGIO DEGLI ATTACCHI PER LA SCRIVANIA

Collegare entrambi gli attacchi (5) all'elemento trasversale (4) utilizzando le viti (A) e serrare con la chiave a brugola (F).



## PASSAGGIO 2: MONTAGGIO DELLE COLONNE

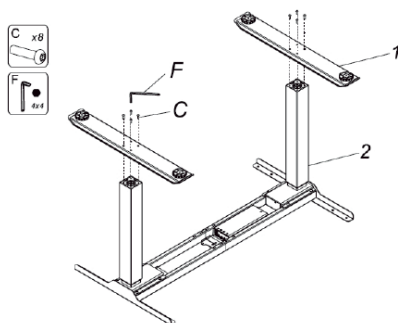
Posizionare le colonne (2) sull'elemento trasversale e montarle utilizzando le viti (D), quindi serrare le viti con la chiave a brugola (F).



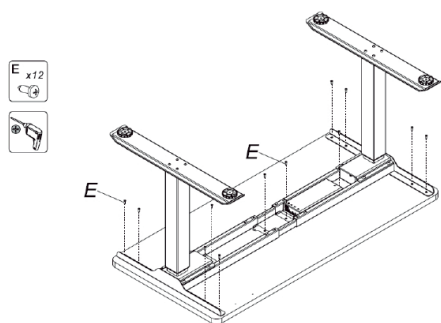


## PASSAGGIO 3: MONTAGGIO DEI PIEDI

Posizionare i piedi (1) sulle colonne. Accertarsi che i fori delle colonne coincidano con i fori dei piedi. Montare le colonne con le viti (C) e serrare con la chiave a brugola (F).



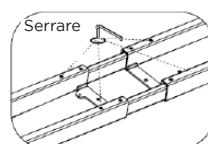
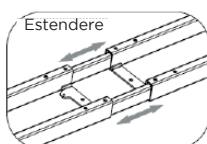
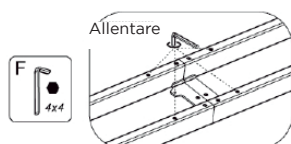
## PASSAGGIO 4: MONTAGGIO DELLA SCRIVANIA



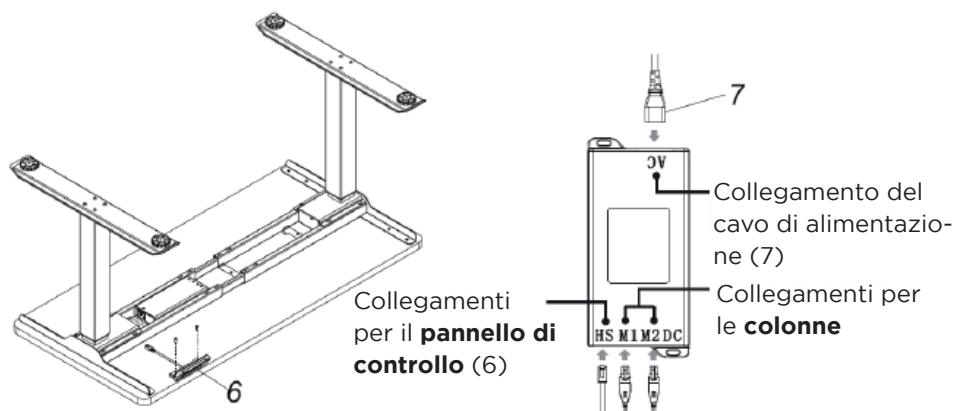
Il supporto può essere regolato in base alla larghezza del piano della scrivania.

Allentare le viti (E) dell'elemento trasversale (4) utilizzando la chiave a brugola (F). Accertarsi che le viti siano ben allentate, ma non completamente svitate. Attenzione, accertarsi che l'elemento trasversale sia impostato su una larghezza sufficiente (almeno 2/3 della larghezza della scrivania)

**ATTENZIONE:** se l'elemento trasversale è esteso oltre 172 cm, eseguire il passaggio 6 metodo 2.

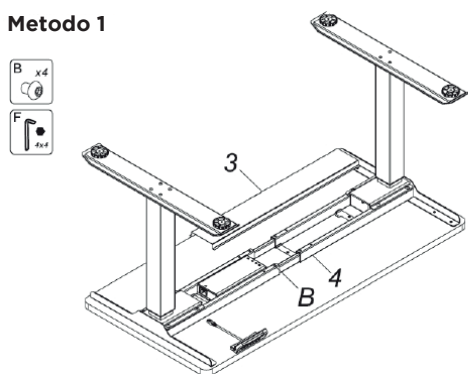


## PASSAGGIO 5: MONTAGGIO DEL PANNELLO DI CONTROLLO

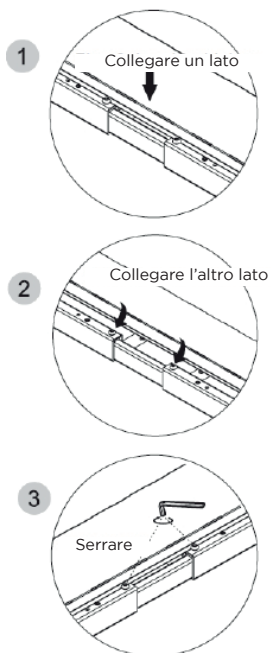


## PASSAGGIO 6: MONTAGGIO DELLA PIASTRA PER I CAVI

### Metodo 1

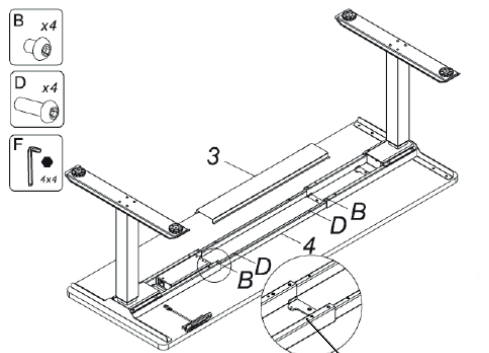


Iniziare avvitando 2 viti (B) su un lato dell'elemento trasversale. Senza avvitare completamente le viti. Inserire la piastra per i cavi (3) su questo lato sotto le teste delle viti (B), quindi posizionare la piastra sul lato opposto. Non appena la piastra si trova nella posizione prescelta, avvitare le altre due viti (B). Ora le 4 viti (B) possono essere serrate completamente utilizzando la chiave a brugola (F).



## PASSAGGIO 6: MONTAGGIO DELLA PIASTRA PER I CAVI

### Metodo 2



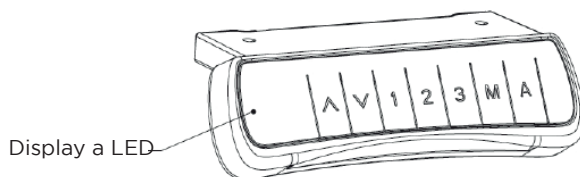
Montare la piastra per i cavi (3) come spiegato nel passaggio 6 metodo 1

### Attenzione

L'elemento trasversale può essere esteso solo fino al punto in cui l'elemento interno può ancora essere visto attraverso i fori.

Se l'elemento trasversale è esteso oltre 172 cm, la piastra dei cavi deve essere montata **al centro** dell'elemento trasversale.

## PANNELLO DI CONTROLLO



### ASSEGNAZIONE DEI TASTI

▲ = Su

▼ = Giù

1 = posizione di memoria 1, qui si può salvare la prima altezza.

2 = posizione di memoria 2, qui si può salvare la seconda altezza.

3 = posizione di memoria 3, qui si può salvare la terza altezza.

M = tasto di memoria

A = allarme / sveglia

## FUNZIONAMENTO

### Regolazione dell'altezza

Tenere premuto ▲ oppure ▼ per regolare l'altezza. Il display a LED mostra l'altezza attuale (in cm)

### Funzione di memoria

a) Premere ▲ oppure ▼ per impostare l'altezza. Una volta raggiunto questo valore, premere il tasto di memoria M e sul display LED apparirà la dicitura 5-. Ora premere uno dei tasti per la posizione di memoria 1, 2, o 3 per salvare l'altezza impostata. A seconda della posizione di memoria selezionata, appariranno i numeri 5-1, 5-2, o 5-3; questo completa il processo di memorizzazione.

b) Ora premere e tenere premuto uno dei tasti di memoria finché la scrivania non si ferma sulla posizione salvata. I tasti devono essere premuti continuamente durante il sollevamento o l'abbassamento.

**Nota:** Si tratta di un requisito di sicurezza ai sensi della Direttiva Macchine, di cui i sistemi regolabili in altezza devono essere dotati per proteggere da lesioni fisiche e danni.

### Funzione di allarme / sveglia

a) Premere il tasto di allarme / sveglia (A) per attivare la funzione. Non appena il display a LED visualizza ON, premere i tasti ▲ oppure ▼ entro due secondi e impostare il timer. L'impostazione predefinita prevede un promemoria dopo 45 minuti e viene visualizzata sul display LED come C45. Una volta impostato il tempo prescelto, non toccare il pannello di controllo per 5 secondi. Questo attiva la funzione di sveglia.

b) Appena il tempo è trascorso, il display a LED visualizza C00 e viene emesso un segnale acustico di 10 secondi.

c) Se si vuole riattivare la sveglia per lo stesso tempo, premere un tasto qualsiasi durante il segnale acustico di 10 secondi. Se non preme alcun un tasto durante il segnale, dopo 5 minuti viene emesso di nuovo un segnale acustico di 10 secondi. Se durante il secondo segnale non viene premuto alcun tasto sul pannello di controllo, la funzione di sveglia si spegne automaticamente.

d) Se si regola l'altezza della scrivania durante il segnale acustico, il timer viene riavviato.

e) Se si vuole disattivare la funzione di sveglia, premere il tasto A per tre secondi. Il display a LED visualizza OFF e la funzione viene disattivata.

## FUNZIONAMENTO

### Impostazione della sensibilità anticollisione

Premere contemporaneamente i tasti ▲ e ▼ per 5 secondi. A questo punto, si accede all'impostazione del menu anticollisione. Come standard è stato impostato il livello A-3. Sono disponibili le seguenti impostazioni per la selezione:

A-0 OFF - senza sistema anticollisione

A-1 sensibilità debole

A-2 sensibilità media

A-3 sensibilità forte

Con ogni operazione descritta, si passa in sequenza alle varie modalità anticollisione.

La modalità visualizzata è quella impostata. La memorizzazione non è necessaria.

## RISOLUZIONE DEI PROBLEMI

### Guasto

Sul display a LED viene visualizzato la sigla A5F.

La scrivania non funziona e sul display a LED viene visualizzato E01 o E02.

La scrivania non si abbassa anche se il tasto ▼ viene premuto continuamente.

### Risoluzione

È necessario eseguire un reset. Premere il tasto ▼ finché la scrivania non abbia raggiunto la posizione più bassa. Premere di nuovo il tasto per 5 secondi, finché non appare RST sul display e la scrivania si alza di nuovo un po'. Il reset è stato completato.

Lasciare la scrivania collegata all'alimentazione e non premere alcun tasto del pannello di controllo per almeno 18 minuti.

Controllare tutti i collegamenti dei cavi e accertarsi che tutti i cavi siano collegati correttamente. Quindi scollegare la scrivania dall'alimentazione elettrica per almeno 10 secondi. Appena si collega di nuovo la scrivania e il display LED si accende, eseguire la prima procedura di soluzione (reset) della scrivania.

## RISOLUZIONE DEI PROBLEMI

### Guasto

### Risoluzione

Il tavolo non si solleva anche se il tasto ▲ viene premuto continuamente.

Controllare tutti i collegamenti dei cavi e accertarsi che tutti i cavi siano collegati correttamente. Controllare anche che la scrivania sia collegata all'alimentazione elettrica. Accertarsi che la scrivania non sia sovraccarica (capacità di carico massima 125 kg).

Dopo un funzionamento continuo, la scrivania non può più essere messa in funzione.

Sul display a LED viene visualizzato il codice di errore "HOT".

Non appena la scrivania è in funzione per 2 minuti, senza interruzioni, passa a una modalità protezione contro il surriscaldamento. Questa modalità di protezione dura circa 18 minuti. Se dopo 18 minuti la scrivania non si mette in funzione, scollegarla dall'alimentazione elettrica per 10 minuti e poi lo collegarla di nuovo.

Il tavolo non raggiunge l'altezza massima o minima prevista.

Premere contemporaneamente i tasti M e 3 per tre secondi. Dopo l'emissione di un segnale acustico, la scrivania è stata ripristinata alle impostazioni di fabbrica.

Sul display a LED viene visualizzato il codice di errore E09.

La scrivania è stata spostata in modo irregolare (il piano della scrivania è storto), le colonne si sono bloccate.

Eseguire un reset del sistema come descritto nella prima procedura di soluzione della tabella.

Sul display a LED viene visualizzato il codice di errore E23.

Il motore ha un guasto. Controllare che i collegamenti dei cavi M1 e M2 siano corretti. Ricollegare i cavi. Se questo non risolve il problema, contattare un esperto qualificato, il rivenditore o direttamente [celexon \(info@celexon.it\)](mailto:info@celexon.it).

## INFORMAZIONI SULLA CONFORMITÀ UE

**Produttore:** celexon Europe GmbH  
**Indirizzo:** Gutenbergstraße 2, 48282 Emsdetten, DE  
**Nome del prodotto:** celexon carrello per display con regolazione elettrica dell'altezza Professional eAdjust-58123

I prodotti etichettati con il marchio CE soddisfano tutti i requisiti delle direttive UE vigenti. La dichiarazione di conformità UE può essere scaricata dal seguente indirizzo: [www.celexon.de/zertifikate](http://www.celexon.de/zertifikate)

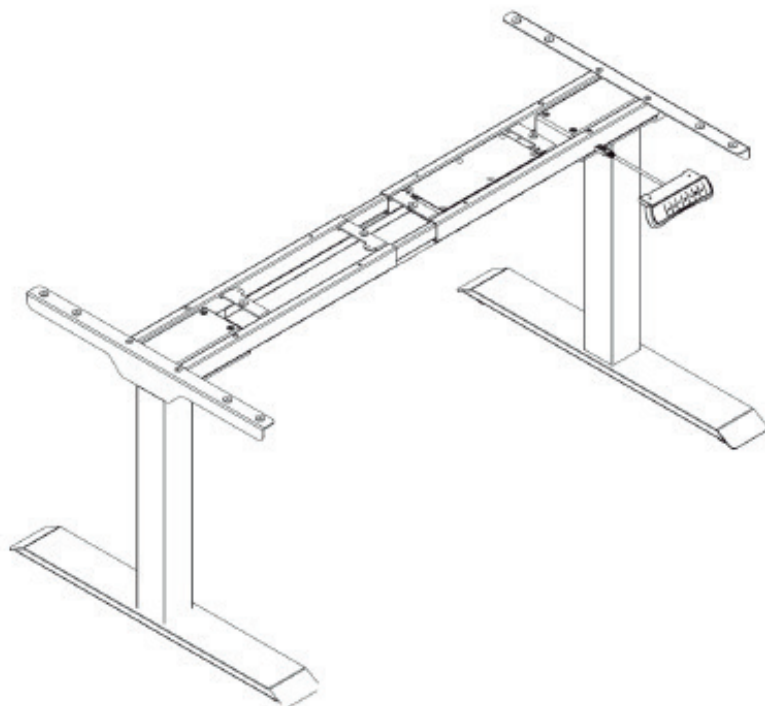


Il simbolo indica la raccolta differenziata delle apparecchiature elettriche ed elettroniche nei Paesi dell'UE. Non smaltire il supporto nei rifiuti domestici. In caso di domande sulla procedura di smaltimento, informarsi sul sistema di ritiro in vigore nel proprio paese, contattare l'autorità locale o il punto di raccolta dei rifiuti pericolosi e di riciclaggio.



# Instrukcja obsługi

biurko z elektrycznie regulowaną  
wysokością celexon Professional  
eAdjust-58123



Dziękujemy za zakup produktu.

Aby zapewnić optymalne działanie i bezpieczeństwo, przed podłączeniem lub obsługą tego produktu należy uważnie przeczytać niniejsze instrukcje. Prosimy o zachowanie niniejszej instrukcji do wykorzystania w przyszłości.



## WSKAZÓWKI OSTRZEGAWCZE

Niniejsza instrukcja obsługi ma na celu zapoznanie użytkownika z działaniem produktu. Instrukcję należy przechowywać w bezpiecznym miejscu, aby mieć do niej dostęp w dowolnym momencie.





- Aby zapewnić eksploatację bez usterek, urządzenie wolno stosować wyłącznie we wnętrzach, NIE jest ono przystosowane do użytkowania na zewnątrz.
- Dzieciom poniżej 16. roku życia zabrania się używania urządzenia i akcesoriów bez obecności dorosłych.
- Upewnić się, że dzieci nie bawią się urządzeniem ani nie przebywają w pobliżu bez nadzoru.
- Produkt należy stosować tylko jako stelaż pod biurko.
- Przebudowa lub modyfikowanie produktu ma negatywny wpływ na jego bezpieczeństwo.
- Używać produktu wyłącznie zgodnie z jego przeznaczeniem. Każde inne użycie może prowadzić do obrażenia ciała, uszkodzenia produktu lub jego otoczenia.
- Upewnić się, że podczas przesuwania biurka na drodze nie ma przeszkód.
- Upewnić się, że wszystkie kable mają dostateczną długość, aby zapewnić regulację wysokości bez uszkodzeń.
- Pamiętać, aby podczas przesuwania biurka bezpośrednio w pobliżu stołu lub pod nim nie znajdowali się ludzie ani zwierzęta domowe. Istnieje ryzyko zmiążdżenia i doznania obrażeń ciała.
- **Uwaga, ryzyko obrażeń ciała!** Nigdy nie otwierać produktu samodzielnie. Nigdy nie przeprowadzać napraw samodzielnie!
- Nie używać produktu w pobliżu korozyjnych gazów, wody lub w zapyłonym otoczeniu.
- Produkt należy chronić przed wilgocią i wysokimi temperaturami.
- Instalację należy wykonywać z drugą osobą, aby zapewnić bezpieczny montaż.
- Śruby należy dokręcić, ale ich nie przekręcić. Zbyt mocne dokręcenie może spowodować uszkodzenie i wpłynąć negatywnie na bezpieczne zamocowanie.
- Z produktem należy obchodzić się ostrożnie. Może zostać uszkodzony przez wstrząsy, uderzenia lub upadek nawet z niewielkiej wysokości.
- Jeśli widoczne są zewnętrzne uszkodzenia urządzenia lub w przypadku stwierdzenia niespodziewanego lub nietypowego sposobu działania nie wolno dalej używać produktu. W takich przypadkach należy natychmiast wyłączyć produkt i odłączyć go od źródła zasilania. Należy bezzwłocznie skontaktować się ze sprzedawcą, u którego nabyto produkt lub bezpośrednio z firmą celexon (Internet: [www.celexon.pl](http://www.celexon.pl), e-mail: [info@celexon.pl](mailto:info@celexon.pl)), aby uzyskać więcej informacji.
- Niezastosowanie się do powyższych instrukcji może spowodować obrażenia ciała oraz uszkodzenie produktu lub podłączonych do niego urządzeń. Niewłaściwa instalacja lub użytkowanie może również doprowadzić do wygaśnięcia gwarancji.

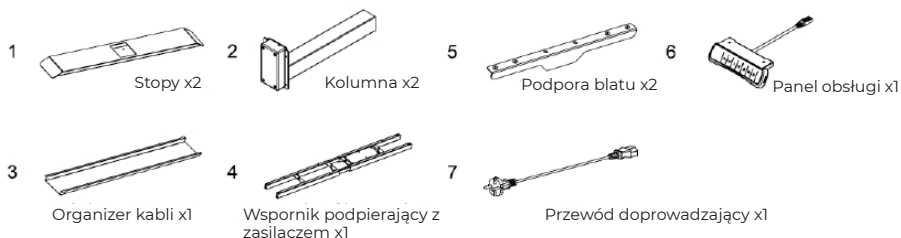
- Jeśli nie ma pewności w odniesieniu do korzystania z produktu, skontaktować się z wykwalifikowanym specjalistą, sprzedawcą lub bezpośrednio z firmą celexon (Internet: [www.celexon.pl](http://www.celexon.pl), e-mail: [info@celexon.pl](mailto:info@celexon.pl)).
- Zastrzega się możliwość zmian technicznych i błędów.

## WYŁĄCZENIE ODPOWIEDZIALNOŚCI

Informacje zawarte w tym dokumencie mogą ulec zmianie bez uprzedniego powiadomienia ze strony producenta. Zmiany będą dodawane do kolejnych wersji niniejszej instrukcji. Producent nie udziela gwarancji ani rękojmi w odniesieniu do poprawności informacji zawartych w niniejszym dokumencie.

## ZAKRES DOSTAWY

<b>A</b>		M6	<b>4</b>
<b>B</b>		M6	<b>4</b>
<b>C</b>		M6	<b>8</b>
<b>D</b>		M6	<b>12</b>
<b>E</b>		Śruby do blatów	<b>16</b>
<b>F</b>		Klucz imbusowy 4 mm	<b>1</b>

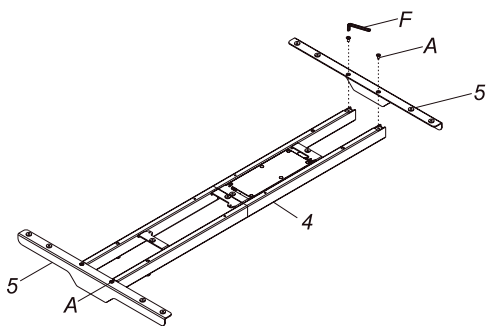


## SKRÓCONA INFORMACJA:

Liczba kolumn	2
Maks. obciążenie	125 kg
Maks. prędkość przemieszczania	38 mm/s
Napięcie	100-240 V, 50/60 Hz
Zużycie prądu w trybie czuwania	< 0,5 W
Maks. wysokość wysunięcia	1230 mm
Min. wysokość wysunięcia	580 mm
Nadaje się do blatów o wymiarach	Szerokość   1200-2000 mm Głębokość   600-800 mm
Temperatura robocza	5 ~ 40°C (bez kondensacji)

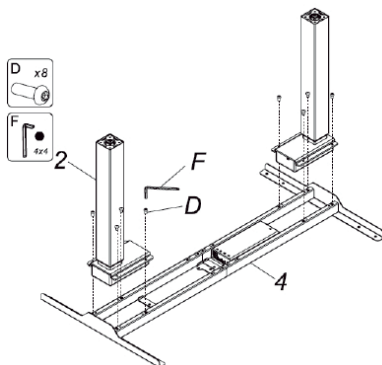
## KROK 1: INSTALACJA PODPORY BLATU

Połączyć obie podpory blatu (5) ze wspornikiem podpierającym (4), używając do tego śrub (A) i dokręcając wszystko kluczem imbusowym (F).



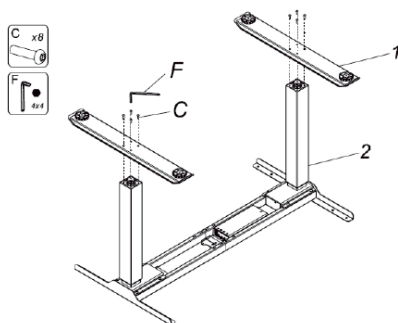
## KROK 2: MONTAŻ KOLUMN

Ustawić kolumny (2) na wsporniku podpierającym i zamontować kolumny śrubami (D) na wsporniku podpierającym i dokręcić śruby kluczem imbusowym (F).

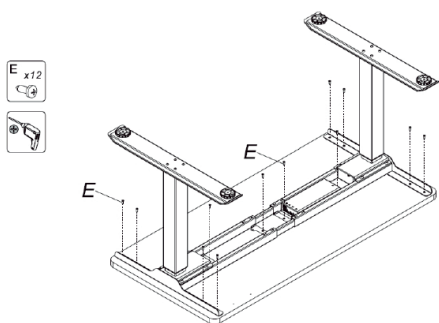


### KROK 3: INSTALACJA STÓP

Umieścić stopy (1) na kolumnach. Upewnić się, że otwory w kolumnach są ułożone odpowiednio do otworów w stopach. Zamocować kolumny śrubami (C) i dokręcić wszystko kluczem imbusowym (F).



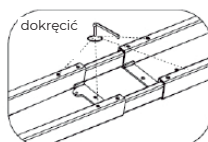
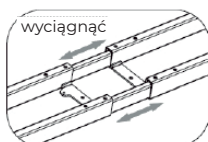
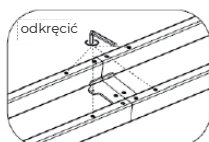
### KROK 4: INSTALACJA BLATU



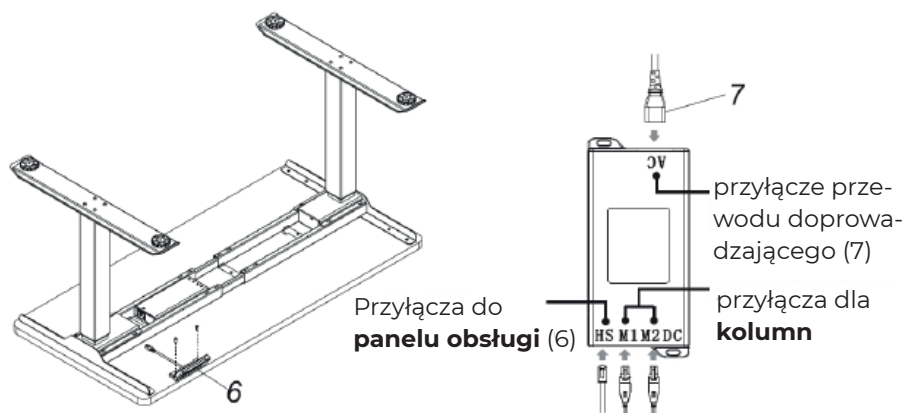
Stelaż stołu można dopasować do szerokości blatu.

Odkręcić w tym celu śruby (E) w wsporniku podpierającym (4) kluczem imbusowym (F). Zwrócić uwagę, aby śruby były dobrze poluzowane, jednak nie całkowicie wykręcone. Zwrócić uwagę, aby wspornik podpierający był ustawiony na dostateczną szerokość (min. 2/3 szerokości blatu).

**UWAGA:** Jeśli wspornik podpierający zostanie wyciągnięty więcej niż 172 cm, należy wykonać krok instalacji 6, metoda 2.

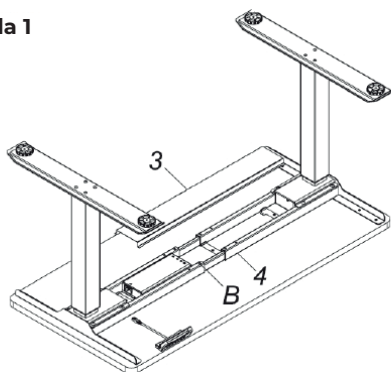


## KROK 5: INSTALACJA PANELU OBSŁUGI

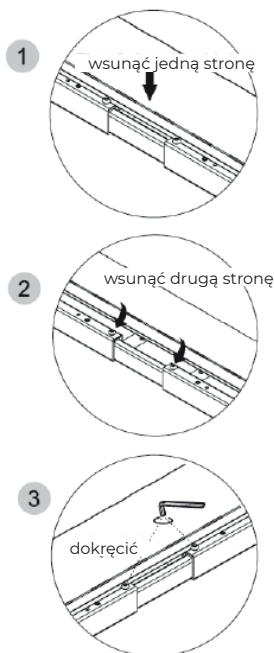


## KROK 6: INSTALACJA ORGANIZERA KABLI

### Metoda 1

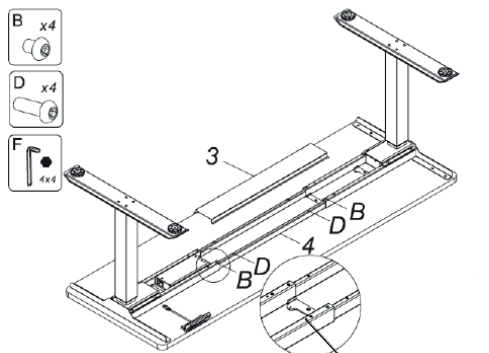


Na początku wkręcić 2 śruby (B) z jednej strony we wspornik podpierający. Nie dokręcać ich jednak. Następnie wsunąć płytę organizera kabli (3) po tej stronie pod łby śrub (B), a następnie odłożyć płytę po przeciwległej stronie. Po ustawieniu płyty w żądanym miejscu wkręcić również dwie pozostałe śruby (B). Teraz można całkowicie dokręcić 4 śruby (B) kluczem imbusowym (F).



## KROK 6: INSTALACJA ORGANIZERA KABLI

### Metoda 2



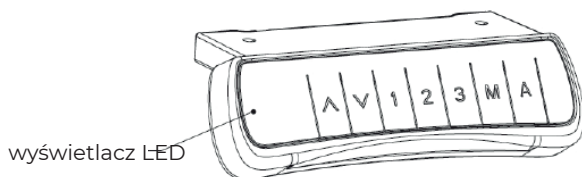
Zainstalować płytę organizera kabli (3) jak objaśniono w kroku 6, metoda 1

### Uwaga

Wspornik podpierający wolno wyciągnąć jedynie na tyle, aby przez otwory widoczna był wspornik wewnętrzny.

Jeśli wspornik podpierający zostanie wyciągnięty ponad 172 cm, należy zamontować płytę organizera kabli **centralnie** na wsporniku.

## PANEL OBSŁUGI



### PRZYPORZĄDKOWANIE PRZYCISKÓW

- ▲ = w górę
- ▼ = w dół

1 = miejsce w pamięci 1, tutaj użytkownik może zapisać pierwszą wybraną wysokość

2 = miejsce w pamięci 2, tutaj użytkownik może zapisać drugą wybraną wysokość

3 = miejsce w pamięci 3, tutaj użytkownik może zapisać trzecią wybraną wysokość

M = przycisk zapisu

A = alarm/budzik

## OBŚLUGA

### Regulacja wysokości

W celu regulacji wysokości należy przytrzymać wciśnięty ▲ lub ▼. Na wyświetlaczu LED widoczna jest aktualna wysokość (w cm).

### Funkcja zapisu

a) Nacisnąć ▲ lub ▼, aby ustawić wybraną wysokość. Po jej osiągnięciu należy nacisnąć przycisk pamięci M, na wyświetlaczu LED pojawi się 5-. Nacisnąć teraz jeden z przycisków dla miejsca pamięci 1, 2 lub 3, aby zapisać wybraną wysokość. W zależności od wybranego miejsca zapisu pojawi się 5-1, 5-2 lub 5-3 – w ten sposób zapisywanie zostaje zakończone.

b) Przytrzymać teraz wciśnięty jeden z przycisków zapisu, aż stół zatrzyma się w zapisanej pozycji. Przyciski muszą być ciągle wciśnięte w trakcie przemieszczania.

**Wskazówka:** Jest to środek bezpieczeństwa zgodnie z dyrektywą maszynową, w jaki muszą być wyposażone systemy z regulowaną wysokością, aby chronić przed obrażeniami ciała i uszkodzeniami.

### Alarm / funkcja budzika

a) Nacisnąć przycisk alarmu/budzika (A), aby aktywować funkcję. Gdy na wyświetlaczu LED pojawi się ON, należy w ciągu dwóch sekund nacisnąć przyciski ▲ lub ▼ i ustawić minutnik. W ustawieniu domyślnym przypomnienie następuje po 45 minutach i na wyświetlaczu LED pojawia się jako C45. Po ustawieniu żądanego czasu należy na 5 sekund dotknąć jeszcze panelu obsługi. Funkcja budzenia jest w ten sposób włączona.

b) Po upływie czasu na wyświetlaczu LED pojawia się C00 i na 10 sekund rozlega się dźwięk.

c) Aby ponownie aktywować budzik na ten sam przedział czasowy, należy w trakcie 10-sekundowego dźwięku nacisnąć dowolny przycisk. Jeśli w trakcie działania budzika żaden przycisk nie zostanie naciśnięty, po 5 minutach rozlegnie się ponownie 10-sekundowy dźwięk. Jeśli w trakcie drugiego działania budzika ponownie nie nastąpi żadna aktywność na panelu obsługi, funkcja budzenia wyłączy się automatycznie.

d) Jeśli w trakcie sygnału przestawiona zostanie wysokość stołu, minutnik uruchomi się ponownie.

e) Jeśli funkcja budzika ma zostać wyłączona, należy na trzy sekundy wcisnąć przycisk A. Następnie na wyświetlaczu LED pojawi się OFF i funkcja zostanie dezaktywowana.

## OBSŁUGA

### Ustawienie czułości funkcji antykolizyjnej

Wcisnąć jednocześnie przyciski ▲ i ▼ na 5 sekund. Nastąpi przejście do ustawień menu dotyczących funkcji antykolizyjnej. Standardowo ustawiony jest stopień A-3. Do wyboru są następujące ustawienia:

A-0 OFF - brak funkcji antykolizyjnej

A-1 - słaba czułość

A-2 - średnia

A-3 - wysoka czułość

W każdym opisanym wyżej procesie należy przełączać po kolei różne tryby funkcji antykolizyjnej.

Wyświetlany tryb jest ustawiony. Zapisywanie nie jest wymagane.

## USUWANIE BŁĘDÓW

### Błąd

Symbol A5F pojawia się na wyświetlaczu LED

Stół nie porusza się i na wyświetlaczu LED pojawia się E01 lub E02.

Stół nie przesuwa się w dół, mimo że przycisk ▼ jest trwale wciśnięty.

### Rozwiązanie

Musi nastąpić reset. Wcisnąć przycisk ▼ aż stół znajdzie się w najniższej pozycji. Wcisnąć ponownie przycisk na 5 sekund, aż na wyświetlaczu pojawi się RST i ponownie znacznie się podniesie. W ten sposób reset jest wykonany pomyślnie.

Pozostawić prąd podłączony do stołu i przez min. 18 minut nie naciskać żadnego przycisku na panelu obsługi.

Sprawdzić wszystkie połączenia kablowe i upewnić się, że faktycznie każdy kabel jest prawidłowo podłączony. Następnie odłączyć stół od prądu na min. 10 sekund. Po ponownym podłączeniu stołu i wyświetleniu na wyświetlaczu LED należy wykonać pierwszy proces rozwiązania (reset) z tabeli.



## USUWANIE BŁĘDÓW

### Błąd

Stół nie przesuwa się do góry, mimo że przycisk ▲ jest trwale wciśnięty.

### Rozwiązanie

Sprawdzić wszystkie połączenia kablowe i upewnić się, że faktycznie każdy kabel jest prawidłowo podłączony. Sprawdzić dodatkowo, czy stół jest podłączony do sieci elektrycznej. Upewnić się, że stół nie jest przeciążony (maks. obciążenie 125 kg).

Po ciągłym używaniu nie da się już przemieścić stołu.  
Kod błędu „HOT” pojawia się na wyświetlaczu LED.

Po ciągłym używaniu stołu przez ponad 2 min. przełącza się on do trybu ochrony przed przegrzaniem. Ten tryb ochrony trwa maks. ok. 18 min. Jeśli po 18 min. stół nadal nie daje się poruszać, odłączyć stół od prądu na kolejne 10 min. i podłączyć go ponownie.

Stół nie osiąga swojej podanej wysokości maks. lub min.

Wcisnąć jednocześnie przycisk M i 3 na trzy sekundy. Gdy rozleganie się sygnał dźwiękowy, stół został zresetowany do ustawienia domyślnego.

Kod błędu E09 pojawia się na wyświetlaczu LED.  
Stół jest przesuwany nierównomiernie (blat przekrzywiony), kolumny się zakleszczyły.

Wykonać reset systemu, który został opisany w pierwszym procesie rozwiązania z tabeli.

Kod błędu E23 pojawia się na wyświetlaczu LED.

Silnik wykazuje błąd. Sprawdzić, czy połączenia kablowe M1 i M2 są prawidłowe. Ponownie włożyć kable. Jeśli nie można usunąć błędu w ten sposób, należy skontaktować się z wykwalifikowanym specjalistą, sprzedawcą lub bezpośrednio z firmą celexon ([info@celexon.pl](mailto:info@celexon.pl)).

## INFORMACJA O ZGODNOŚCI Z PRZEPISAMI UE

Producent: celexon Europe GmbH  
Adres: Gutenbergstraße 2, 48282 Emsdetten, DE  
Nazwa produktu: Biurko z elektrycznie regulowaną wysokością  
celexon Professional eAdjust-58123

Produkty oznaczone znakiem CE spełniają wszelkie wymagania odpowiednich dyrektyw UE. Deklarację zgodności UE można pobrać pod następującym adresem: [www.celexon.de/zertifikate](http://www.celexon.de/zertifikate)

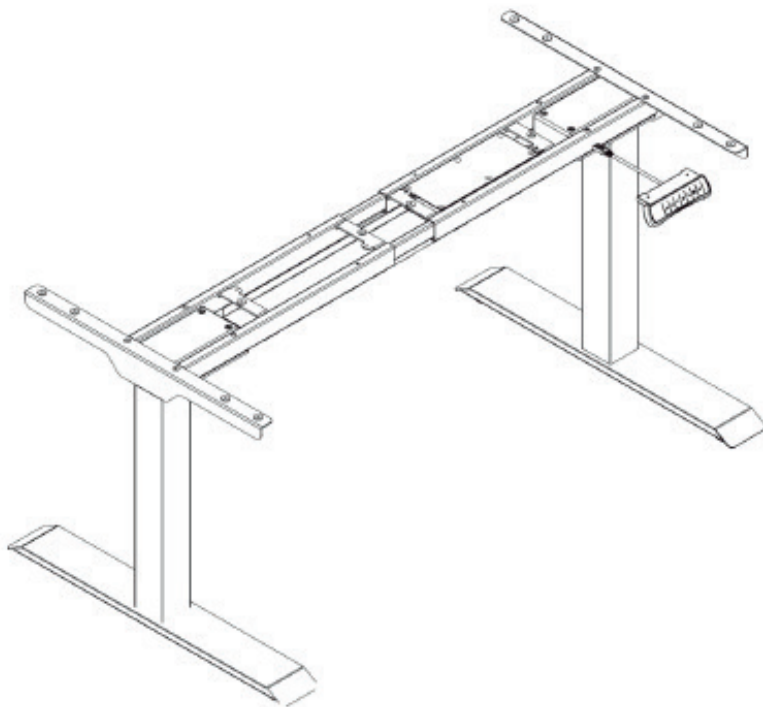


Ten symbol oznacza, że w krajach UE urządzenia elektryczne i elektroniczne są odbierane osobno. Prosimy nie wyrzucać urządzenia do odpadów domowych. W razie jakichkolwiek pytań dotyczących procesu utylizacji należy pozyskać informacje o systemie odbioru obowiązującym w danym kraju i skontaktować się z władzami lokalnymi lub lokalnym punktem recyklingu i zbiórki substancji szkodliwych.



# Bedieningshandleiding

## celexon elektrisch in hoogte verstelbaar bureau Professional eAdjust-58123



Hartelijk dank voor uw aankoop van dit product.

Voor optimale prestaties en veiligheid moet u deze aanwijzingen zorgvuldig doorlezen voordat u dit product aansluit of gebruikt. Bewaar deze handleiding voor later gebruik.

## WAARSCHUWINGEN

Deze handleiding is bedoeld om u vertrouwd te maken met de werking van dit product. Bewaar deze handleiding daarom goed, zodat u deze op elk gewenst moment kunt raadplegen.

- Om te zorgen voor een storingsvrij gebruik mag het product uitsluitend in binnenruimtes worden gebruikt. Het product is NIET geschikt voor gebruik in de buitenlucht.
- Het gebruik van het apparaat en de accessoires is voor kinderen jonger dan 16 jaar alleen toegestaan in aanwezigheid van volwassenen.
- Zorg ervoor dat kinderen niet met het product spelen of zich zonder toezicht in de buurt van het product bevinden.
- Het product mag alleen als bureauonderstel worden gebruikt.
- Ombouw of modificatie van het product kan de productveiligheid negatief beïnvloeden.
- Gebruik het product alleen voor zijn beoogde gebruiksdoel. Elk ander gebruik kan persoonlijk letsel of schade aan het product of de omgeving ervan tot gevolg hebben.
- Zorg ervoor dat er geen obstakels in de weg staan bij het verplaatsen van het bureau.
- Zorg ervoor dat alle kabels voldoende lang zijn om een hoogteverstelling zonder schade te garanderen.
- Let er bij het verplaatsen van het bureau op dat er geen mensen, kinderen of huisdieren in de directe omgeving of onder het bureau aanwezig zijn. Er bestaat beknelings- en letselgevaar.
- **Let op, letselgevaar!** Open het product nooit eigenmachtig. Voer nooit zelf reparaties uit!
- Gebruik het product niet in de buurt van corrosief gas, water of in een stoffige omgeving.
- Blijf met het product uit de buurt van vocht en hitte.
- Voer de installatie samen met een andere persoon uit om een veilige montage te waarborgen.
- Draai de schroeven vast, maar draai ze niet te strak aan. Te strak aandraaien kan schade veroorzaken en het veilige houvast belemmeren.
- Behandel het product zorgvuldig. Het product kan door stoten, schokken of vallen - al vanaf geringe hoogte - beschadigd raken.
- Mocht u beschadigingen aan de buitenkant van het apparaat of een onverwachte







of ongebruikelijke werking constateren, dan mag het product niet verder worden gebruikt. Schakel in deze gevallen het product onmiddellijk uit en koppel het los van de stroomvoorziening. Neem onmiddellijk contact op met de dealer bij wie u het product hebt gekocht of rechtstreeks met celexon (web: [www.celexon.nl](http://www.celexon.nl), e-mail: [info@celexon.nl](mailto:info@celexon.nl)) voor verdere informatie.

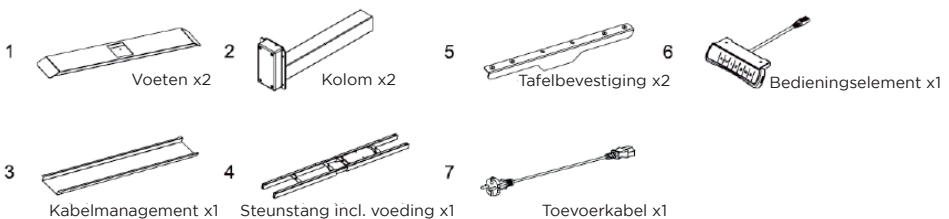
- Het negeren van bovenstaande aanwijzingen kan letsel en beschadiging van het product of daaraan aangesloten apparaten tot gevolg hebben. Door onjuiste installatie of foutief gebruik kan de garantiedekking vervallen.
- Als u twijfels hebt over het gebruik van het product, neem dan contact op met een vakman, uw dealer of rechtstreeks met celexon (Web: [www.celexon.nl](http://www.celexon.nl), Mail: [info@celexon.nl](mailto:info@celexon.nl)).
- Technische wijzigingen en vergissingen voorbehouden.

## UITSLUITING VAN AANSPRAKELIJKHEID

De informatie in dit document kan zonder voorafgaande kennisgeving door de fabrikant worden gewijzigd. Wijzigingen worden telkens in volgende versies van deze handleiding toegevoegd. De fabrikant biedt geen garantie op de juistheid van de informatie in dit document en stelt zich in die zin niet aansprakelijk.

## LEVERINGSOMVANG

<b>A</b>		M6	<b>4</b>
<b>B</b>		M6	<b>4</b>
<b>C</b>		M6	<b>8</b>
<b>D</b>		M6	<b>12</b>
<b>E</b>		Tafelbladschroeven	<b>16</b>
<b>F</b>		Inbussleutel 4 mm	<b>1</b>

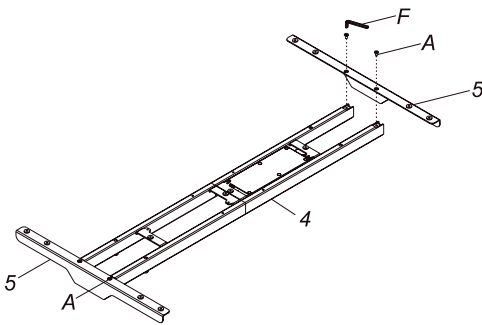


## BEKNOPTE INFORMATIE:

Aantal kolommen	2
Max. belasting	125 kg
Maximale bewegingsnelheid	38 mm/s
Spanning	100 - 240V, 50/60Hz
Stroomverbruik in stand-by	<0,5 W
Max. uitschuifhoogte	1230 mm
Min. uitschuifhoogte	580 mm
Geschikt voor tafelbladmaten	Breedte   1200-2000 mm Diepte   600-800 mm
Bedrijfstemperatuur	5 ~ 40°C (niet-condenserend)

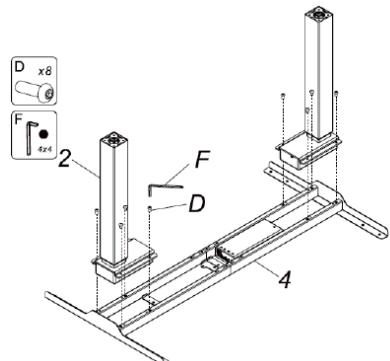
## STAP 1: INSTALLATIE TAFELBEVESTIGING

Verbind beide tafelbevestigingen (5) met de steunstang (4) met behulp van de schroeven (A) en draai alle schroeven vast met de inbussleutel (F).



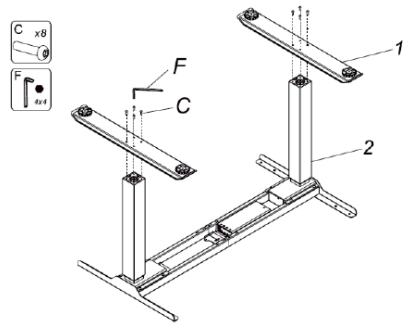
## STAP 2: MONTAGE KOLOMMEN

Plaats de kolommen (2) op de steunstang en monteer de kolommen aan de steunstang met behulp van de schroeven (D) en draai de schroeven vast met de inbussleutel (F).

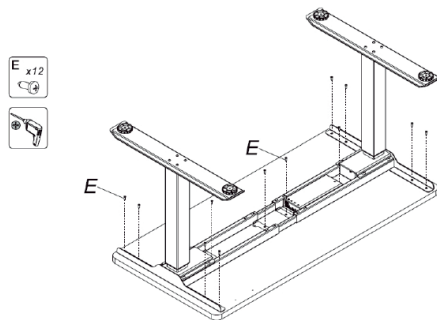


### STAP 3: INSTALLATIE VOETEN

Plaats de voeten (1) op de kolommen. Let erop dat de gaten in de kolommen overeenkomen met de gaten in de voeten. Bevestig de kolommen met de schroeven (C) en draai alles vast met de inbussleutel (F).



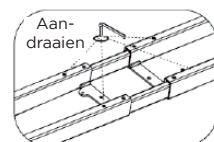
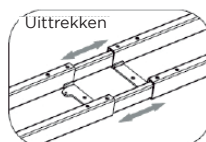
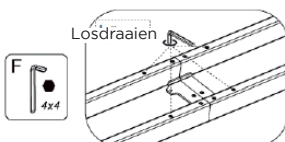
### STAP 4: TAFELBLAD INSTALLEREN



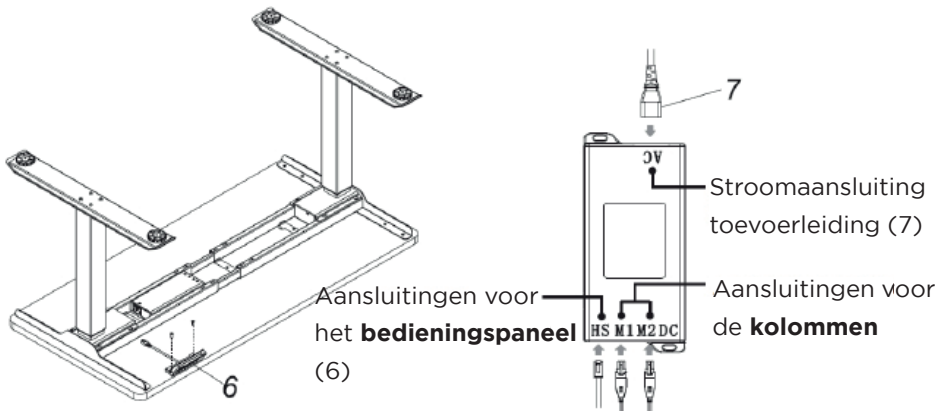
Het tafelframe kan worden aangepast aan de breedte van het tafelblad.

Draai hiervoor de schroeven (E) in de steunstang (4) los met behulp van de inbussleutel (F). Zorg ervoor dat de schroeven goed losgedraaid zijn, maar niet volledig eruit zijn gedraaid. Zorg ervoor dat de steunstang voldoende breed is ingesteld (minimaal 2/3 van de breedte van het tafelblad).

**LET OP:** Als de steunstang meer dan 172 cm wordt uitgeschoven, volg dan installatiestap 6, methode 2.

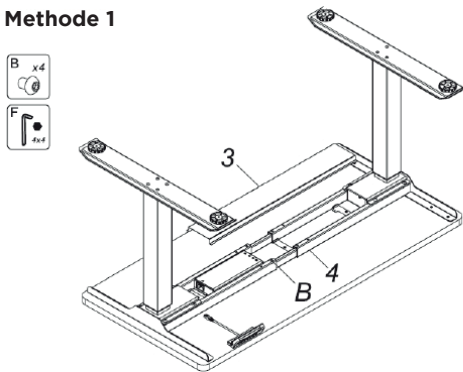


## STAP 5: INSTALLATIE BEDIENINGSEENHEID

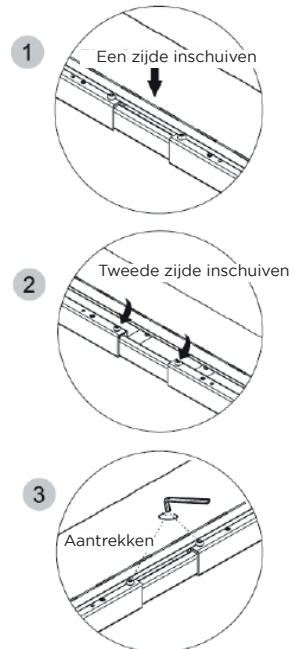


## STAP 6: INSTALLATIE KABELMANAGEMENT

### Methode 1



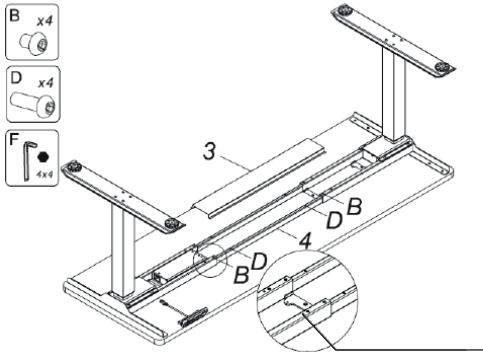
Schroef om te beginnen 2 schroeven (B) aan één kant in de steunstang. Draai deze echter nog niet vast. Schuif vervolgens de kabelmanagementplaat (3) onder de schroefkoppen (B) aan deze kant en plaats vervolgens de plaat aan de tegenoverliggende zijde. Zodra de plaat op de gewenste plek is gepositioneerd, draait u de andere twee schroeven (B) in. Nu kunnen de 4 schroeven (B) volledig worden aangedraaid met behulp van de inbusleutel (F).





## STAP 6: INSTALLATIE KABELMANAGEMENT

### Methode 2



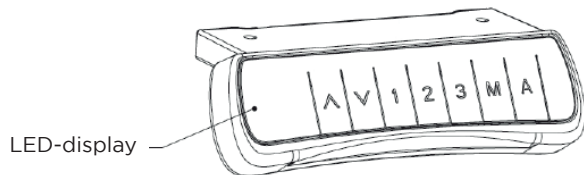
Installeer de kabelmanagementplaat (3) zoals uitgelegd in Stap 6, Methode 1

### Let op

De steunstang mag slechts zo ver worden uitgetrokken dat de binnenste steun nog door de gaten zichtbaar is.

Als de steunstang meer dan 172 cm wordt uitgeschoven, moet de kabelmanagementplaat **gecentreerd** op het steunelement gemonteerd worden.

## BEDIENINGSPANEEL



### TOETSENBEZETTING

▲ = Omhoog

▼ = Omlaag

1 = opslaglocatie 1, hier kan de gebruiker de eerste gewenste hoogte opslaan

2 = opslaglocatie 2, hier kan de gebruiker de tweede gewenste hoogte opslaan

3 = opslaglocatie 3, hier kan de gebruiker de derde gewenste hoogte opslaan

M = geheugenknop

A = alarm/wekker

## BEDIENING

### Hoogteverstelling

Houd ▲ of ▼ ingedrukt om de hoogte te verstellen. Op het LED-display wordt de actuele hoogte weergegeven (in cm).

### Geheugenfunctie

a) Druk op ▲ of ▼ om de gewenste hoogte in te stellen. Zodra deze is bereikt, drukt u op de geheugenknop M, waarna er 5- op het LED-display verschijnt. Druk nu op één van de knoppen voor geheugenlocatie 1, 2 of 3 om de gewenste hoogte op te slaan. Afhankelijk van de vraag welke opslaglocatie u hebt geselecteerd, verschijnt 5-1, 5-2, 5-3 of 5-3 - dit betekent dat het opslaan is voltooid.

b) Houd nu een van de geheugenknoppen ingedrukt totdat de tafel in de opgeslagen positie stopt. Tijdens de beweging moeten de knoppen continu ingedrukt worden gehouden.

**Let op:** Dit is een veiligheidseis volgens de Machinerichtlijn, waarmee in hoogte verstelbare systemen moeten worden uitgerust om bescherming te bieden tegen letsel en schade.

### Alarm-/wekkerfunctie

a) Druk op de alarm-/wekkerknop (A) om de functie te activeren. Zodra het LED-display ON toont, drukt u binnen twee seconden op de knop ▲ of ▼ en stelt u de timer in. De standaardinstelling is een herinnering na 45 minuten en wordt op het LED-display weergegeven als C45. Raak het bedieningspaneel gedurende 5 seconden niet aan nadat de gewenste tijd is ingesteld. De wekfunctie is nu ingeschakeld.

b) Zodra de tijd afgelopen is, toont het LED-display C00 en klinkt er gedurende 10 seconden een toon.

c) Als u de wekker voor dezelfde periode opnieuw wilt activeren, drukt u op een willekeurige knop tijdens de toon van 10 seconden. Als u tijdens het wekalarm geen enkele knop indrukt, klinkt er na 5 minuten opnieuw een 10 seconden lang een toon. Indien er tijdens het tweede wekalarm geen invoer plaatsvindt via het bedieningspaneel, wordt de wekfunctie automatisch uitgeschakeld.

d) Als u tijdens het signaal de hoogte van de tafel verstelt, begint de timer opnieuw.

e) Als u de wekkerfunctie wilt uitschakelen, drukt u drie seconden op knop A. Het LED-display geeft dan OFF/UIT weer en de functie is gedeactiveerd.

## BEDIENING

### Instelling voor anti-botsing-gevoeligheid

Druk tegelijkertijd op de knoppen ▲ en ▼ gedurende 5 seconden. Ga vervolgens naar de menu-instelling Anti-botsing. Deze is standaard op niveau A-3 ingesteld. De volgende instellingskeuzen zijn beschikbaar:

A-0 UIT - geen anti-botsing

A-1 zwakke gevoeligheid

A-2 Gemiddeld

A-3 Sterke gevoeligheid

Bij elke hierboven beschreven handeling doorloopt u achtereenvolgens de verschillende antibotsingsmodi.

De weergegeven modus is de ingestelde modus. Opslaan is niet nodig.

## PROBLEEMOPLOSSING

### Fout

Het A5F-symbool verschijnt op het LED-display

### Oplossing

Er moet een reset worden uitgevoerd. Druk op de knop ▼ totdat de tafel de laagste positie bereikt. Druk nogmaals 5 seconden op de knop totdat RST in het display verschijnt en deze daarna een stukje omhoog is bewogen. Daarmee is de reset met succes uitgevoerd.

De tafel beweegt niet en er wordt E01 of E02 op het LED-display weergegeven.

Houd de tafel aangesloten op de stroomvoorziening en druk gedurende minimaal 18 minuten op geen enkele knop op het bedieningspaneel.

De tafel beweegt niet naar beneden, ook al wordt de knop ▼ continu ingedrukt gehouden.

Controleer alle kabelverbindingen en verzeker u ervan dat alle kabels correct aangesloten zijn. Koppel vervolgens de tafel minimaal 10 seconden los van de netstroom. Zodra u de tafel opnieuw aansluit en het LED-display wordt weergegeven, voert u het eerste oplossingsproces (reset) uit de tabel uit.

## PROBLEEMOPLOSSING

### Fout

De tafel beweegt niet omhoog, ook al wordt de knop ▲ continu ingedrukt gehouden.

### Oplossing

Controleer alle kabelverbindingen en verzeker u ervan dat alle kabels correct aangesloten zijn. Controleer bovendien of de tafel aangesloten is op de netstroom. Zorg ervoor dat de tafel niet overbelast is (max. belasting 125 kg).

Na langdurig gebruik kan de tafel niet meer worden bewogen.

De foutcode "HOT" wordt weergegeven op het LED-display.

Zodra de tafel langer dan 2 minuten bewogen wordt, schakelt deze over naar de oververhittingsbeveiliging. Deze beveiligingsmodus duurt ca. 18 minuten. Als de tafel na 18 minuten nog steeds niet kan worden bewogen, koppelt u de tafel gedurende 10 minuten los van de netstroom en sluit u deze vervolgens weer aan.

De tafel bereikt de opgegeven max. of min. hoogte niet.

Houd de knoppen M en 3 drie seconden tegelijkertijd ingedrukt. Nadat er een pieptoon klinkt, is de tafel gereset naar de fabrieksinstellingen.

De foutcode E09 wordt weergegeven op het LED-display.

De tafel is ongelijkmatig bewogen (het tafelblad is scheef), de kolommen zijn vastgelopen.

Voer een systeemreset uit zoals beschreven in het eerste oplossingsproces uit de tabel.

De foutcode E23 wordt weergegeven op het LED-display.

De motor heeft een storing. Controleer of de M1 en M2 kabelaansluitingen correct zijn. Plug de kabels opnieuw in. Als de fout hierdoor niet wordt opgelost, neem dan contact op met een specialist, uw dealer of rechtstreeks met celexon ([info@celexon.nl](mailto:info@celexon.nl)).

## INFORMATIE OVER EU-CONFORMITEIT

**Fabrikant:** celexon Europe GmbH  
**Adres:** Gutenbergstraße 2, 48282 Emsdetten, DE  
**Productnaam:** celexon elektrisch in hoogte verstelbaar bureau Professional eAdjust-58123

Producten die met het CE-keurmerk gemarkeerd zijn, voldoen aan alle eisen van de relevante EU-richtlijnen. De EU-conformiteitsverklaring kan via het volgende adres worden gedownload: [www.celexon.de/zertifikate](http://www.celexon.de/zertifikate)

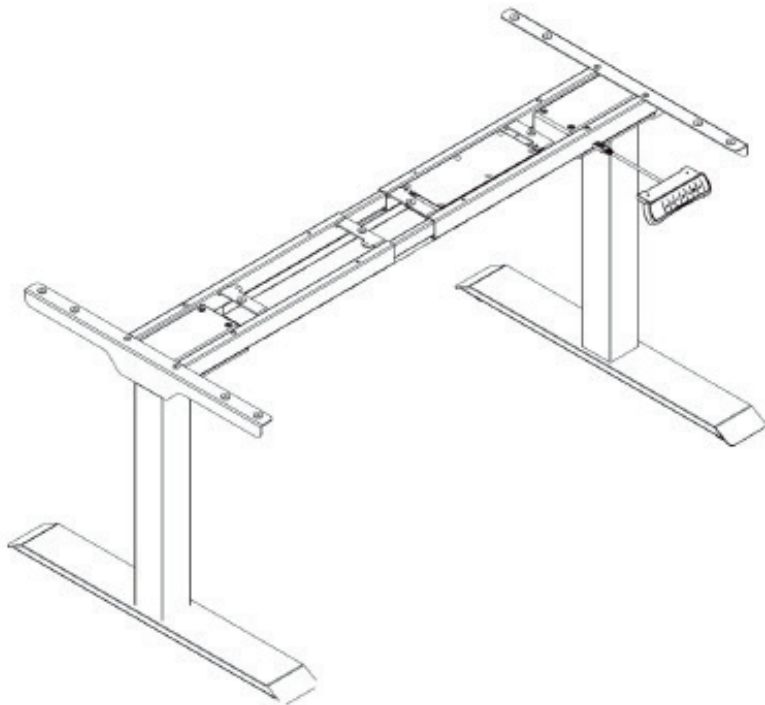


Dit symbool maakt attent op de gescheiden inzameling van elektrische en elektronische apparaten in EU-landen. Voer het afgedankte apparaat niet af met het gewone huishoudelijke afval. Informeer uzelf over het in uw land geldende inzamelingsstelsel en neem bij vragen over het afvoerproces voor het afgedankte product contact op met uw gemeente of uw plaatselijke inzamel- en recyclingpunt.



# Bruksanvisning

## celexon elektriskt höjddjusterbart skrivbord Professional eAdjust-58123



Tack för att du har valt denna produkt!

Läs igenom denna bruksanvisning noga innan du ansluter eller använder produkten för att garantera säkerheten och uppnå bästa möjliga prestanda. Spara denna bruksanvisning för framtida bruk.

## VARNINGAR

Syftet med denna bruksanvisning är att förklara hur produkten fungerar. Spara därför bruksanvisningen på ett säkert ställe så att du kan läsa i den senare om det skulle behövas.







- För att enheten garanterat ska fungera felfritt får den endast användas inomhus; den är INTE lämpad för att användas utomhus.
- Barn under 16 år får endast använda enheten och tillbehören under uppsikt av en vuxen person.
- Se till så att inga barn leker med enheten eller vistas i dess närhet utan uppsikt.
- Produkten får endast användas som underrede till skrivbord.
- Om produkten byggs om eller förändras påverkas produktens säkerhet negativt.
- Använd produkten endast på det sätt som den är avsedd för. Om den används på något annat sätt kan detta leda till personskador, skador på produkten eller dess omgivning.
- Förvissa dig om att det inte finns några hinder i vägen när du flyttar skrivbordet.
- Se till att alla kablar är tillräckligt långa för att säkerställa höjdjusteringen utan skador.
- Förvissa dig om att det inte finns människor, barn eller husdjur i omedelbar närhet eller under bordet när du flyttar skrivbordet. Risk för klämskador och andra personskador.
- **OBS risk för personskador!** Öppna aldrig produkten på egen hand. Utför aldrig några reparationer själv!
- Använd aldrig produkten i närheten av korrosiv gas, vatten eller i dammiga miljöer.
- Håll produkten borta från fukt och hög värme.
- Utför installationen tillsammans med en medhjälpare för att garantera säkerheten under monteringen.
- Dra åt skruvarna ordentligt, men dra inte åt dem för hårt. Om skruvarna dras åt för hårt kan det leda till skador och försämra det säkra fästet.
- Hantera produkten omsorgsfullt. Den kan skadas av stötar, slag eller fall från låga höjder.
- Om du hittar utvändiga skador på enheten eller om den inte fungerar som den ska eller om den betar sig onormalt får produkten inte längre användas. Stäng i så fall omedelbart av produkten och koppla bort strömmen till produkten. Kontakta omedelbart återförsäljaren som du köpte produkten av eller vänd dig direkt till celexon (webbplats: [www.celexon.se](http://www.celexon.se), e-post: [info@celexon.se](mailto:info@celexon.se)) för ytterligare information.

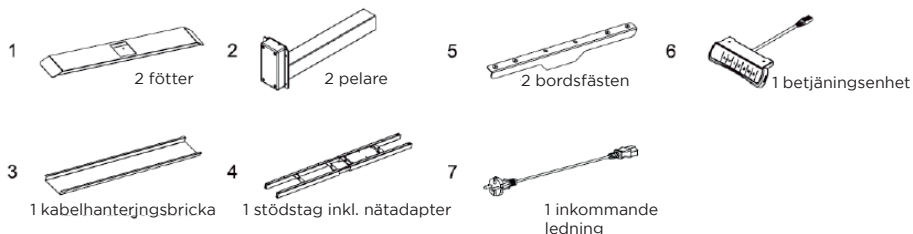
- Om anvisningarna ovan inte följs kan detta leda till personsador och skador på produkten eller på utrustning som är ansluten till den. Felaktig installation eller felaktig användning kan dessutom leda till att garantin upphör att gälla.
- Om du är osäker på hur produkten ska användas ber vi dig kontakta en expert, din återförsäljare eller celexon direkt (webbplats: [www.celexon.se](http://www.celexon.se), e-post: [info@celexon.se](mailto:info@celexon.se)).
- Med reservation för tekniska ändringar och fel.

## ANSVARFRISKRIVNING

Informationen i detta dokument kan ändras av tillverkaren utan förvarning. Denna bruksanvisning kommer att kompletteras med ändringar i senare versioner. Tillverkaren garanterar inte att uppgifterna i detta dokument är korrekta.

## LEVERANSOMFATTNING

A		M6	4
B		M6	4
C		M6	8
D		M6	12
E		Skruvur till bordskivor	16
F		Insexnyckel 4 mm	1



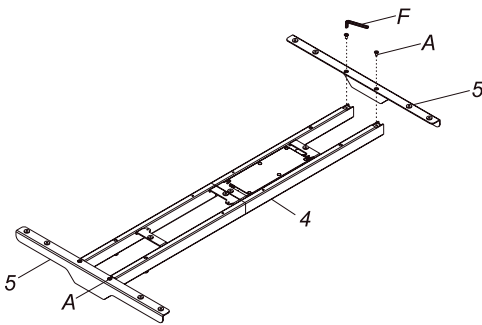


## KORTFATTAD INFORMATION:

Pelare antal	2
Max. nyttolast	125 kg
Max. körhastighet	38 mm/s
Spänning	100–240 V, 50/60 Hz
Strömförbrukning standby	<0,5 W
Max. utkörningshöjd	1230 mm
Min. utkörningshöjd	580 mm
Lämpligt för bordskivor med storlekarna	Bredd   1200 till 2000 mm Djup   600 till 800 mm
Arbetstemperatur	5 ~ 40 °C (ej kondenserande)

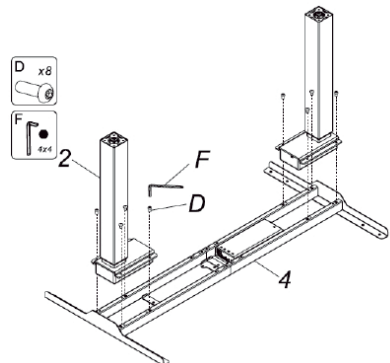
## STEG 1: INSTALLATION BORDSFÄSTE

Anslut båda bordsfästena (5) till stödstaget (4) med skruvarna (A) och dra åt allt med insexnyckeln (F).



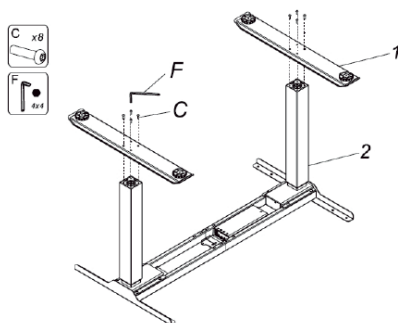
## STEG 2: MONTERING AV PELARE

Placera pelarna (2) på stödstaget och montera pelarna på stödstaget med hjälp av skruvarna (D) och dra åt skruvarna med insexnyckeln (F).

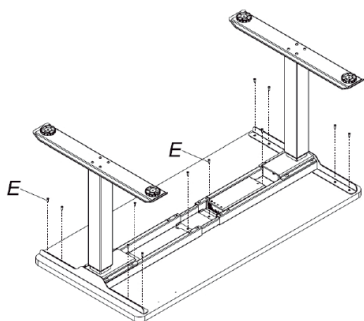


### STEG 3: INSTALLATION FÖTTER

Placera fötterna (1) på pelarna. Se till så att hålen i pelarna matchar borrhålen i fötterna. Sätt fast pelarna med skruvarna (C) och dra åt allt med insexnyckeln (F).



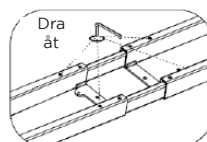
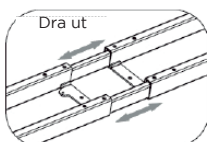
### STEG 4: INSTALLATION BORDSSKIVA



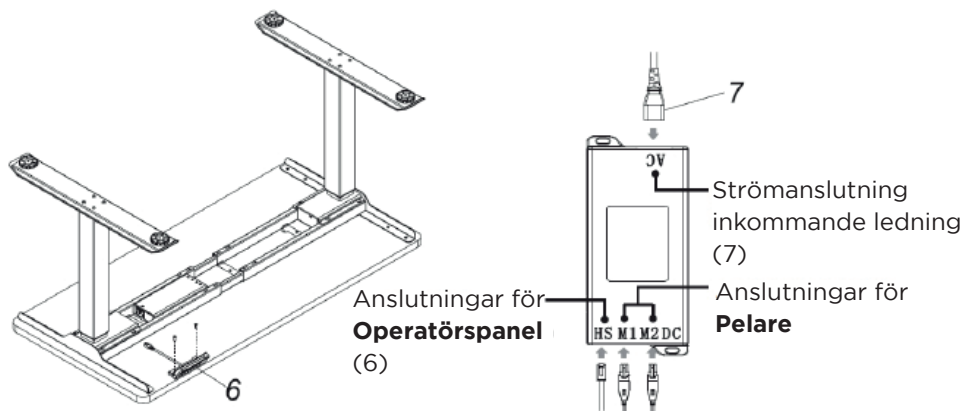
Bordsstativet kan anpassas efter bordsskivans bredd.

Lossa för detta ändamål skruvarna (E) i stödstaget (4) med insexnyckeln (F). Se till att skruvarna är väl lossade men däremot inte fullständigt lossade. Se till att stödstaget är tillräckligt brett (minst 2/3 av bordsskivans bredd).

**OBS:** När stödstaget dras ut längre än 172 cm ska du iakttä installationssteget 6 metod 2.

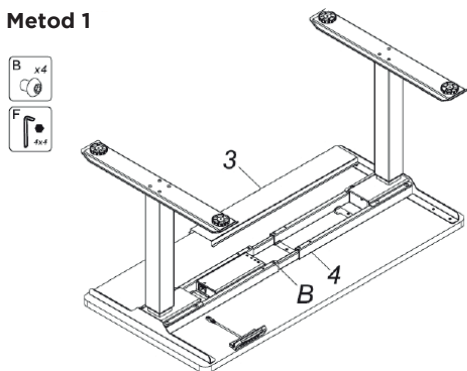


## STEG 5: INSTALLATION MANÖVERENHET

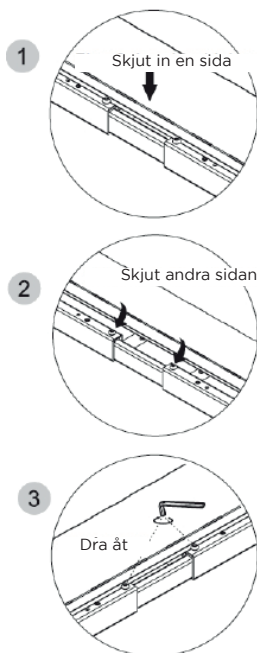


## STEG 6: INSTALLATION KABELHANTERINGSBRICKA

### Metod 1

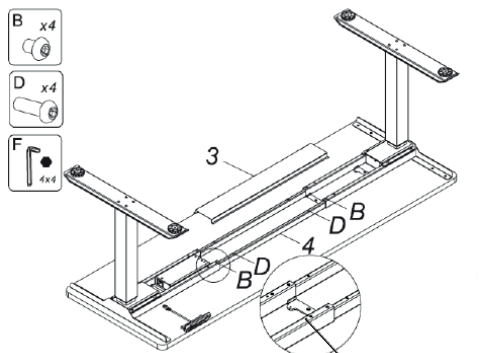


Börja med att skruva in 2 skruvar (B) på den ena sidan av stödstaget. Dra dock inte åt dem hårt. Skjut sedan in kabelhanteringsbrickans platta (3) under skruvhuvudena (B) på denna sida och lägg sedan ner plattan på den motsatta sidan. Skruva även in de andra två skruvarna (B) så snart plattan har placerats på önskad plats. Nu kan de 4 skruvarna (B) dras åt helt med insexnyckeln (F).



## STEG 6: INSTALLATION KABELHANTERINGSBRICKA

### Metod 2



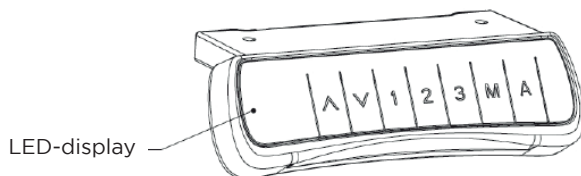
Installera kabelhanteringsbrickans platta (3) i enlighet med förklaringen för steg 6 metod 1.

### OBS

Stödstaget får endast dras ut så långt att det inre staget fortfarande är synlig genom hålen.

Om stödstaget är dras ut längre än 172 cm måste kabelhanteringsbrickans platta monteras på **mitten** av staget.

## OPERATÖRSPANEL



### TILLDELNING AV KNAPPARNA

▲ = Upp

▼ = ner

1 = lagringsplats 1, här kan användaren lagra den första önskade höjden

2 = lagringsplats 2, här kan användaren lagra den andra önskade höjden

3 = lagringsplats 3, här kan användaren lagra den tredje önskade höjden

M = spara-knappen

A = larm/väckarklocka

## MANÖVRERING

### Höjjustering

Håll ▲ eller ▼ intryckt för att justera höjden. LED-displayen visar den aktuella höjden (i cm).

### Minnesfunktion

a) Tryck på ▲ eller ▼ för att ställa in den önskade höjden. När denna har nåtts, tryck på minnesknappen M och LED-displayen visar 5-. Tryck nu på en av knapparna för lagringsplats 1, 2 eller 3 för att spara önskad höjd. Beroende på vilken lagringsplats du har valt visas 5-1, 5-2 eller 5-3 – därmed har lagringen slutförts.

b) Håll nu en av spara-knapparna intryckt tills bordet stannar på den sparade positionen. Knapparna måste hållas intryckta permanent under körning.

**Upplysning:** Detta är ett säkerhetskrav enligt maskindirektivet som höjjusterbara system ska vara utrustade med för att skydda mot personskador och materiella skador.

### Larm / väckningsfunktion

a) Tryck på larm-/väckningsknappen (A) för att aktivera funktionen. Så snart LED-displayen visar ON, tryck på knapparna ▲ eller ▼ inom två sekunder och ställ in timern. Standardinställningen är en påminnelse efter 45 minuter och visas på LED-displayen som C45. Så snart den önskade tiden har ställts in undvik att röra kontrollpanelen de närmaste 5 sekunderna. Sedan är väckningsfunktionen påslagen.

b) Så snart tiden har gått ut kommer LED-displayen att visa C00 och en ljudsignal i 10 sekunder.

c) Om du vill återaktivera väckarklockan för samma tidsperiod tryck en på valfri knapp under ljudsignalen som pågår i 10 sekunder. Om du inte trycker på någon knapp under väckningsfunktionen hörs åter en ljudsignal i 10 sekunder efter 5 minuter. Om ingen inmatning görs via operatörspanelen under den andra väckningen stängs väckningsfunktionen av automatiskt.

d) Om du justerar höjden på bordet medan signalen pågår kommer timern att startas på nytt.

e) Om du vill stänga av väckningsfunktion tryck på knappen A i tre sekunder. Därefter visar LED-displayen OFF och funktionen har avaktiverats.

## MANÖVRERING

### Antikollision känslighetsinställning

Tryck samtidigt på knapparna ▲ och ▼ i 5 sekunder. Därefter kommer du till menyinställningen för antikollision. Standardinställningen är steg A-3. Det finns följande inställningar att välja på:

A-0 OFF – ingen antikollision

A-1 svag känslighet

A-2 medium

A-3 stark känslighet

Med varje process som beskrivs ovan går du igenom de olika lägena för antikollision efter varandra.

Det läge som visas är det inställda läget. Lagring är inte nödvändig.

## FELSÖKNING

### Fel

Symbolen A5F visas på LED-displayen

### Lösning

En återställning måste utföras. Tryck på knappen ▼ till bordet har nått den lägsta positionen. Tryck åter på knappen i 5 sekunder tills RST visas på displayen och den åter har körts upp en liten bit. Därmed har återställningen genomförts framgångsrikt.

Bordet rör sig inte och E01 eller E02 visas på LED-displayen.

Lämna bordet anslutet till strömmen och tryck inte på några knappar på operatörspanelen under minst 18 minuter.

Bordet körs inte ner trots att knappen ▼ hålls intryckt permanent.

Kontrollera alla kabelanslutningar och säkerställ att verkligen varje kabel är korrekt ansluten. Skilj sedan bordet från elnätet i minst 10 sekunder. Så snart du ansluter bordet igen och LED-displayen visas ska du utföra tabellens första frigöringsprocessen (återställning).

## FELSÖKNING

### Fel

Bordet körs inte upp trots att knappen

▲ hela tiden hålls intryckt.

### Lösning

Kontrollera alla kabelanslutningar och säkerställ att verkligen varje kabel är korrekt ansluten. Kontrollera dessutom om bordet är anslutet till elnätet. Se till att bordet inte överbelastas (max. nyttolast 125 kg).

Efter kontinuerlig drift är det inte längre möjligt att flytta bordet.

Felkod "HOT" visas på LED-displayen.

Så snart bordet har använts kontinuerligt i mer än 2 minuter kopplar det om till överhettningsskydd. Detta skyddsläge varar ca 18 minuter. Koppla bort bordet från strömmen i 10 minuter och anslut det sedan igen om det fortfarande inte kan flyttas efter 18 minuter.

Bordet når inte sin angivna max. eller min. höjd.

Tryck samtidigt på knapparna M och 3 i 5 sekunder. Efter det att en ljudsignal hörs har bordet återställts till fabriksinställningarna.

Felkoden E09 visas på LED-displayen. Bordet har flyttats ojämnt (bordsskivan är sned) och pelarna har fastnat.

Utför en återställning av systemet som beskrivs i den första lösningsprocessen i tabellen.

Felkoden E23 visas på LED-displayen.

Motorn har ett fel. Kontrollera om kabelanslutningarna M1 och M2 är korrekta. Sätt i kablarna på nytt. Kontakta en expert, din återförsäljare eller celexon direkt ([info@celexon.se](mailto:info@celexon.se)) om felet inte kunde åtgärdas på detta sätt.

## INFORMATION OM EU-FÖRSÄKRAN OM ÖVERENSSTÄMMELSE

**Tillverkare:** celexon Europe GmbH  
**Adress:** Gutenbergstraße 2, 48282 Emsdetten, DE  
**Produktens namn:** celexon elektriskt höjjusterbart skrivbord  
Professional eAdjust-58123

Produkter som är försedda med CE-märkning uppfyller alla krav i de relevanta EU-direktiven. EU-försäkran om överensstämmelse kan laddas ner på följande adress: [www.celexon.de/zertifikate](http://www.celexon.de/zertifikate)



Denna symbol anger att elektrisk och elektronisk utrustning måste lämnas in separat till återvinning inom EU. Kasta inte enheten i de vanliga soporna. Ta reda på vad som gäller för återvinningssystemet i ditt land och vänd dig till din kommun eller din lokala återvinningscentral om du har frågor.