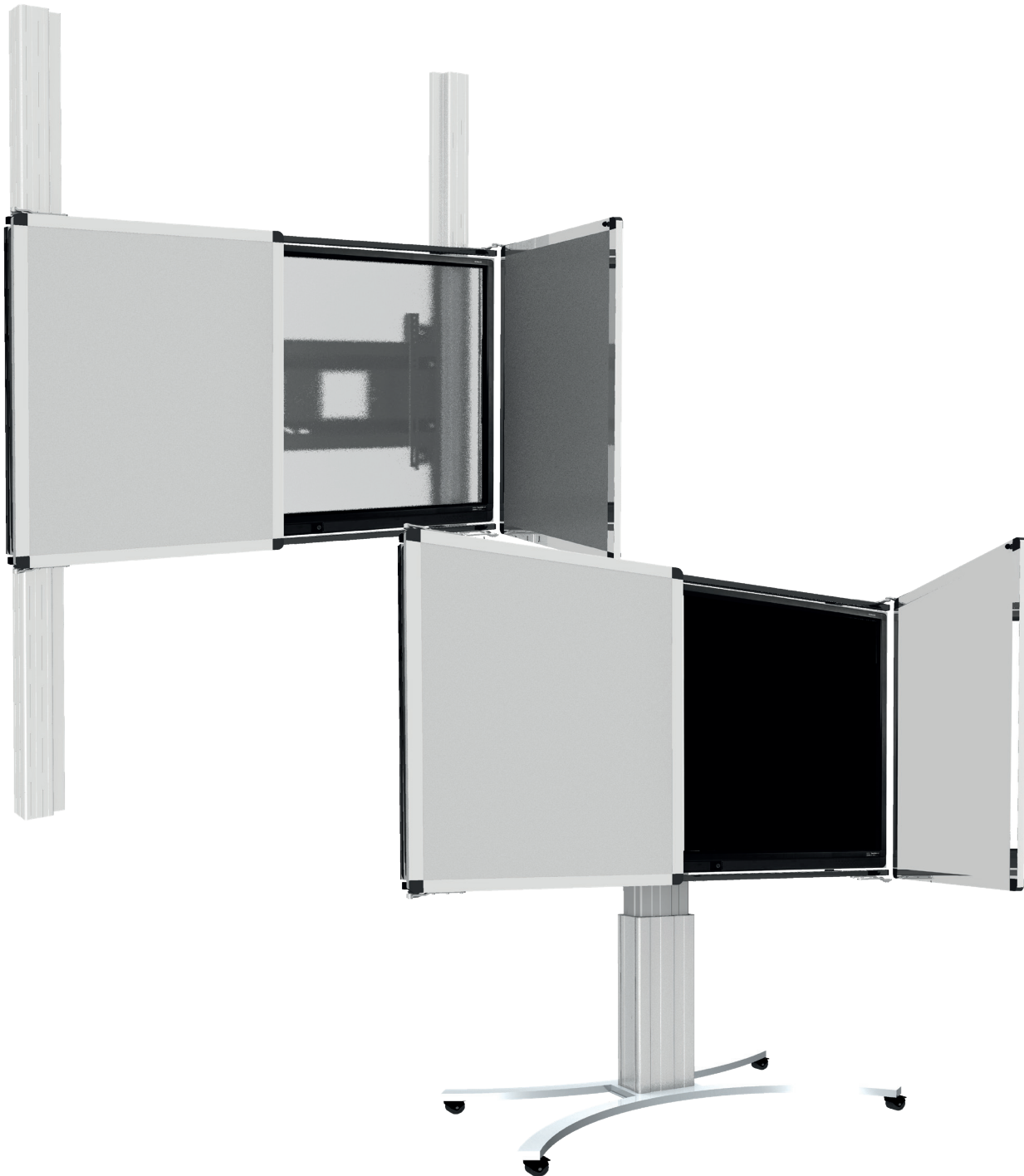
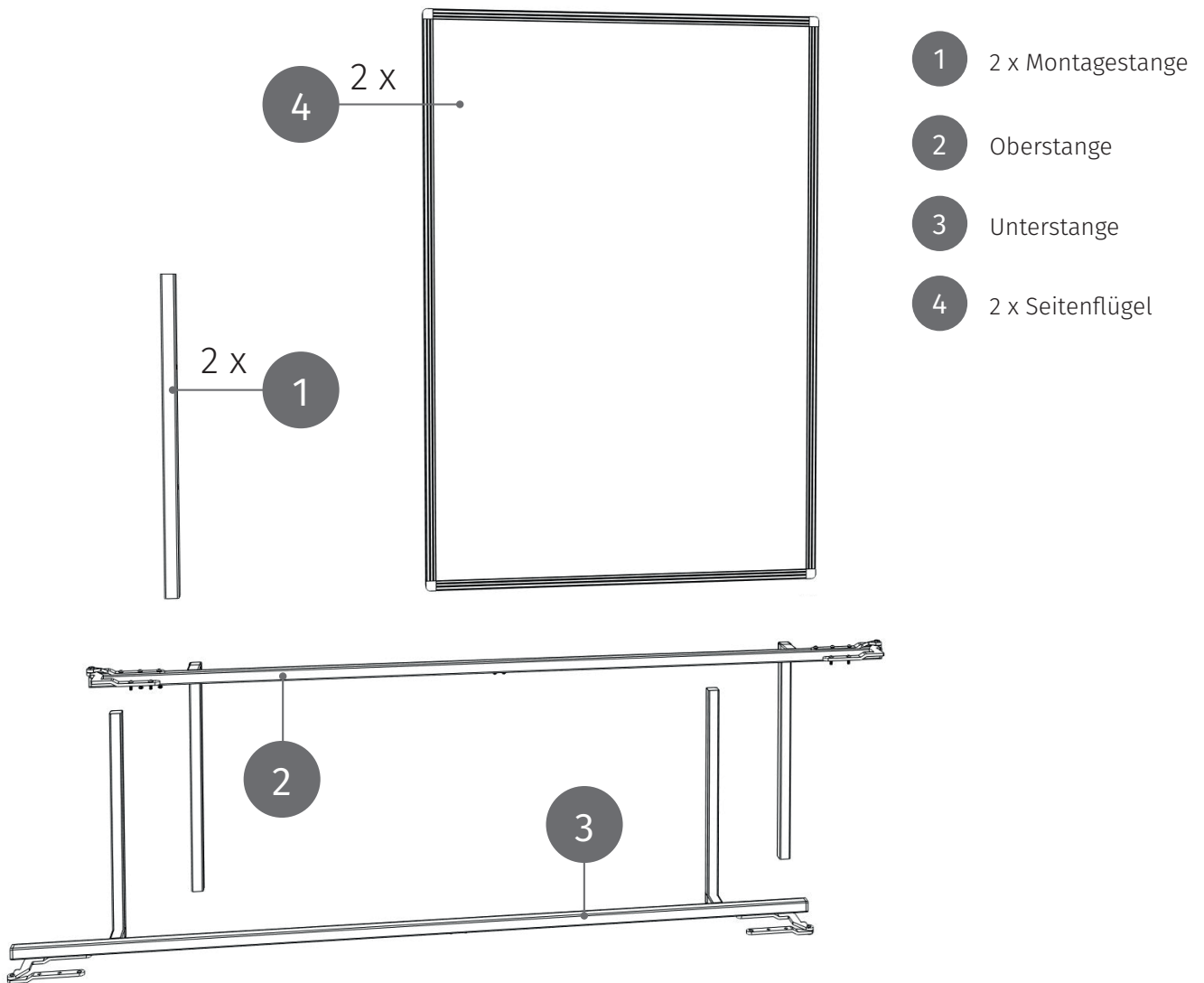


Whiteboardflügel für Displayhalterungen



PACKUNGSIHALT



A
4 x M8 x 16
Linsenkopfschraube
mit Flansch



A.1
4 x M8 x 40
Linsenkopfschraube
mit Flansch

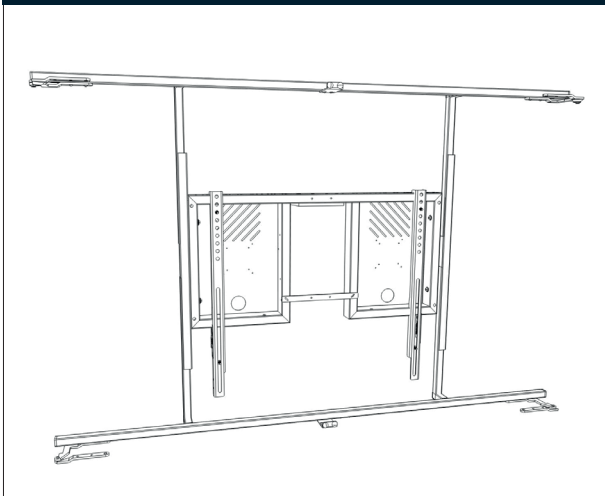


B
12 x 4,2 x 25
Blechschaube

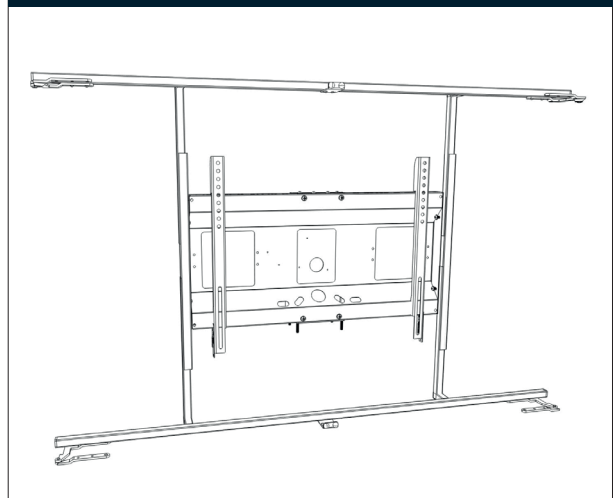


C
4 x
Gummipuffer

Montage an Expert Serie

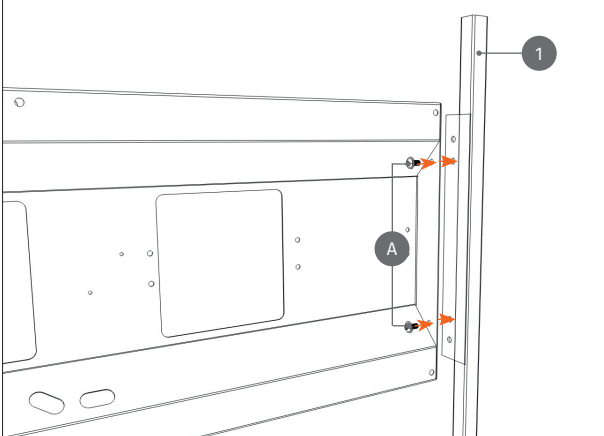


Montage an Professional Plus Serie

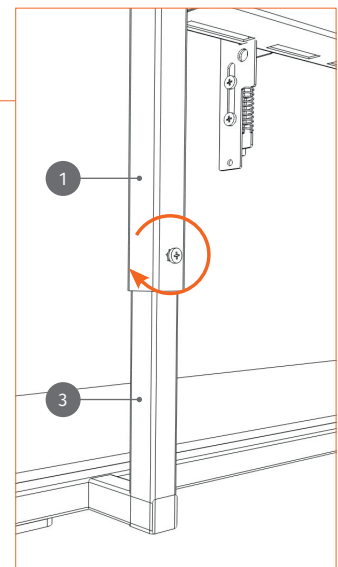
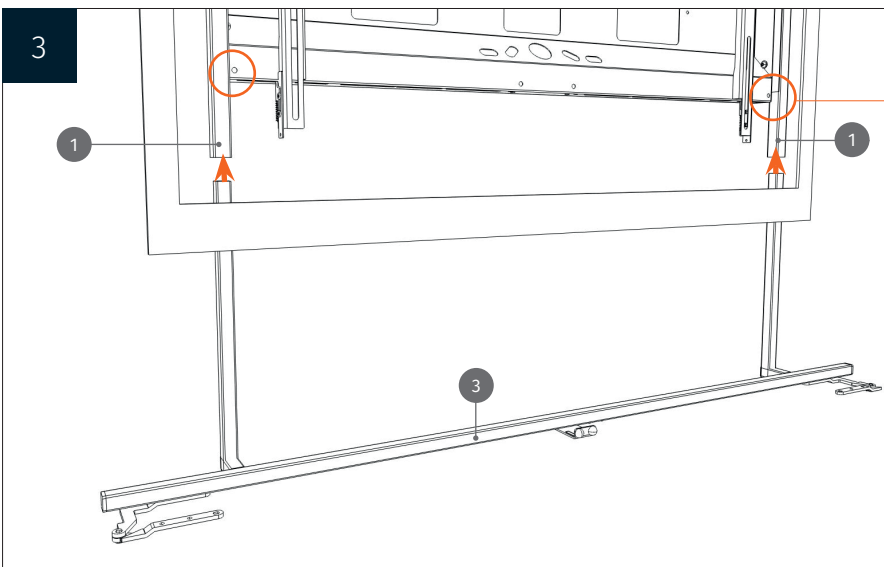
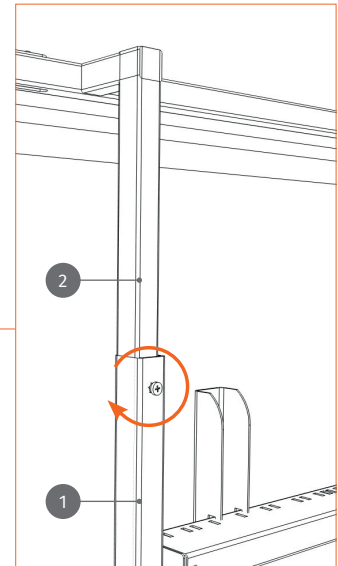
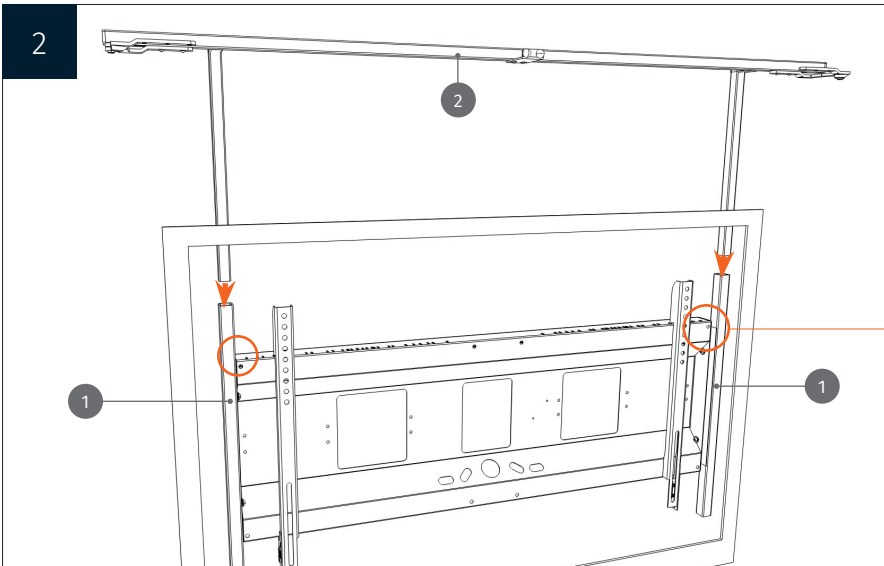
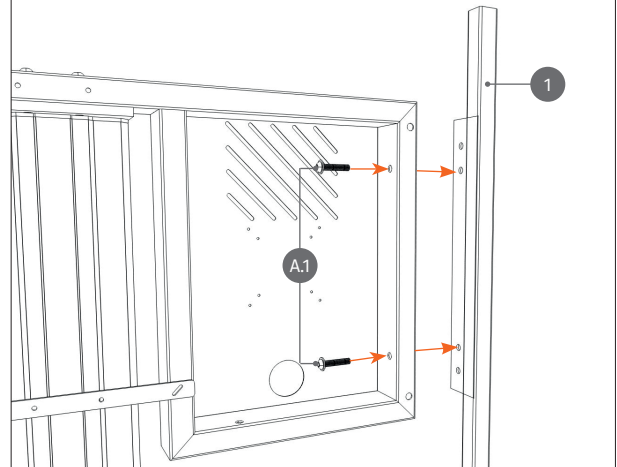


MONTAGEANLEITUNG

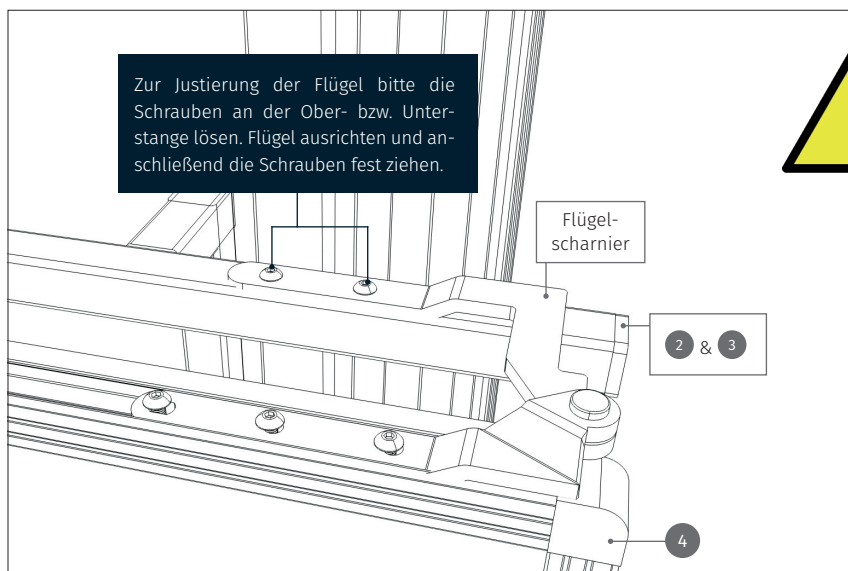
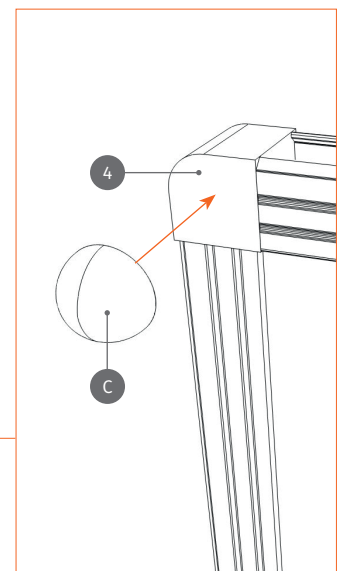
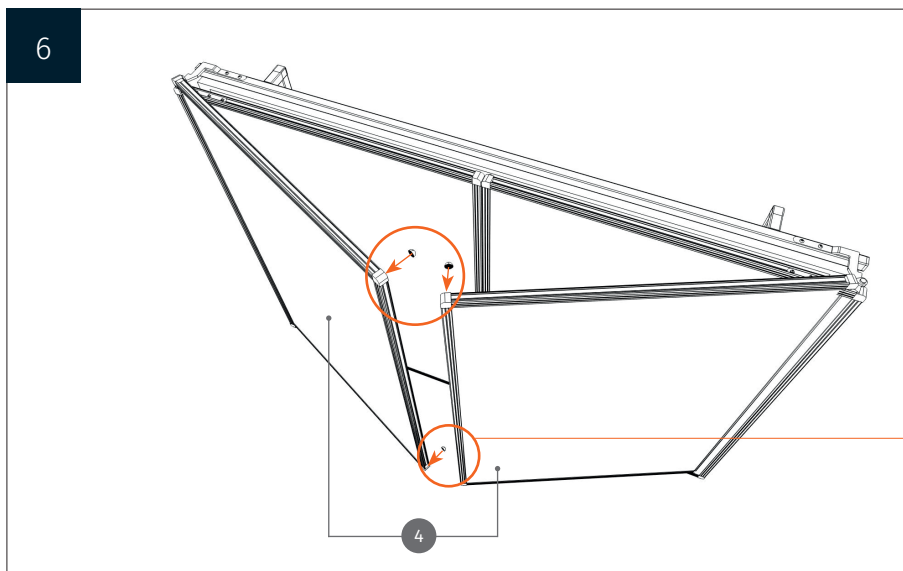
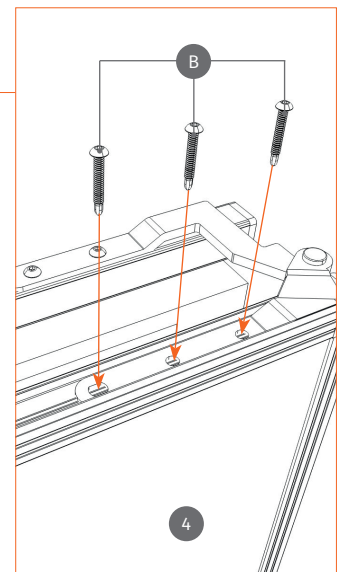
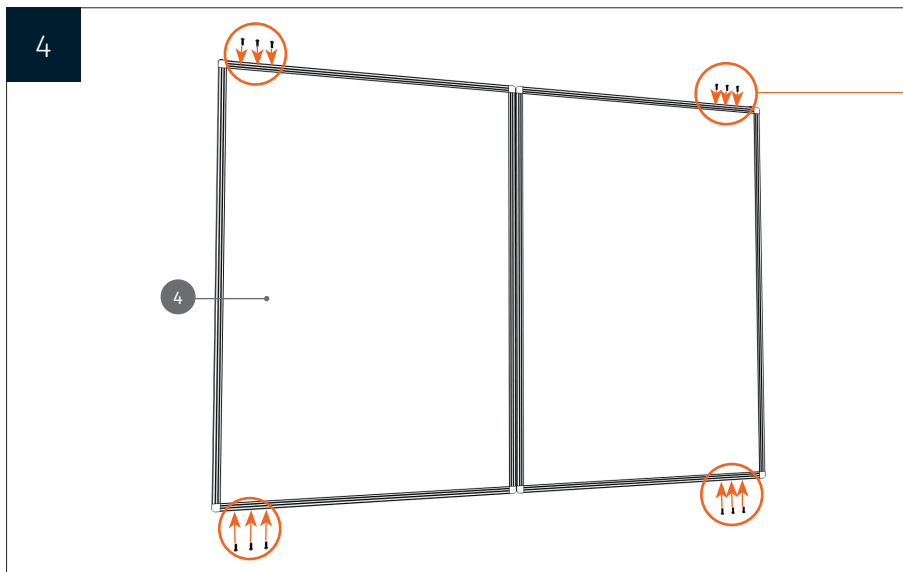
1.1 Montage an Professional Plus Serie



1.2 Montage an Expert Serie



MONTAGEANLEITUNG



Zur Justierung der Flügel bitte die Schrauben an der Ober- bzw. Unterstange lösen. Flügel ausrichten und anschließend die Schrauben fest ziehen.

Flügel-scharnier

2 & 3

4



Bei manuell höhenverstellbaren Pylonenanalgen bitte den Schiebeweg kontrollieren.

Ggf. die oberen Begrenzungsstopper nach oben oder unten versetzen, sodass das Display nicht gegen die Decke fährt bzw. die Gegengewichte nicht den Boden berühren.

