



# Bedienungsanleitung

## celexon Mobile Chroma Key Green Screen



Vielen Dank für den Kauf dieses Produkts.

Für eine optimale Leistung und Sicherheit lesen Sie diese Anweisungen bitte sorgfältig durch, bevor Sie dieses Produkt anschließen oder betreiben. Bitte bewahren Sie diese Anleitung für eine spätere Verwendung auf.

## WARNHINWEISE

Diese Bedienungsanleitung dient dazu, Sie mit der Funktionsweise dieses Produktes vertraut zu machen. Bewahren Sie diese Anleitung daher gut auf, damit Sie jederzeit darauf zugreifen können.

- Bitte beachten Sie vor der Montage das beiliegende Datenblatt mit weiteren Sicherheits- und Verwendungshinweisen.
- Beginnen Sie nicht mit der Montage, bevor Sie die komplette Bedienungsanleitung gelesen und diese verstanden haben.
- Führen Sie die Installation mit einer weiteren Person durch um eine sichere Montage zu gewährleisten.
- Entnehmen Sie das Produkt der Verpackung und entfernen alle Verpackungsmaterialien. Achten Sie darauf, dass sich kein Verpackungsmaterial am oder im Produkt befindet. Sollten Sie Verpackungsbeschädigungen feststellen, prüfen Sie zusätzlich ob Beschädigungen am Produkt zu finden sind. Sollten Sie äußerliche Beschädigungen an dem Gerät oder unerwartete oder unübliche Funktionsweisen feststellen, darf das Produkt nicht weiter genutzt werden. Kontaktieren Sie umgehend den Händler, bei dem Sie das Produkt gekauft haben oder celexon direkt (Web: [www.celexon.de](http://www.celexon.de), Mail: [info@celexon.de](mailto:info@celexon.de)) für weitere Informationen.
- Um einen störungsfreien Betrieb sicherzustellen, darf das Produkt ausschließlich in Innenbereichen eingesetzt werden, es ist NICHT zur Nutzung im Freien geeignet.
- Die Nutzung des Geräts und Zubehörteile ist Kindern unter 16 Jahren verboten.
- Sorgen Sie dafür, dass keine Kinder mit den Geräten spielen oder sich ohne Aufsicht in der Nähe aufhalten.
- Ein Umbauen oder Verändern des Produktes beeinträchtigt die Produktsicherheit.
- **Achtung Verletzungsgefahr!** Öffnen Sie das Produkt niemals eigenmächtig. Führen Sie Reparaturen nie selbst aus!
- Verwenden Sie das Produkt nicht in der Nähe von austretendem Gas, Wasser oder in staubiger Umgebung.
- Behandeln Sie das Produkt sorgfältig. Es kann durch Stöße, Schläge oder Fall aus bereits geringer Höhe beschädigt werden.
- Halten Sie das Produkt fern von Feuchtigkeit und Hitze.
- Tauchen Sie das Produkt niemals in Wasser oder andere Flüssigkeiten.
- Verwenden Sie das Produkt nur in seiner bestimmungsgemäßen Art und Weise. Eine anderweitige Verwendung kann zu Beschädigungen am Produkt oder in dessen Umgebung führen.

- **Achtung Verletzungsgefahr!** Das Gerät schließt bündig und fest im eingefahrenen Zustand – halten Sie Finger, Hände oder andere Kleinteile von der Öffnung fern.
- Bei Nichtbeachtung obiger Anweisungen kann es zu Personenschäden und Beschädigungen des Produktes oder Geräten die daran angeschlossen sind kommen. Auch kann bei fehlerhafter Installation oder Verwendung die Garantie erlöschen.
- Wenn Sie beim Verwenden des Produktes unsicher sind, kontaktieren Sie Fachpersonal, Ihren Händler oder celexon direkt (Web: [www.celexon.de](http://www.celexon.de), Mail: [info@celexon.de](mailto:info@celexon.de)).
- Technische Änderungen und Irrtümer vorbehalten.

Der Hersteller übernimmt keine Verantwortung für Sachschäden oder Personenschäden, wenn die Leinwand außerhalb der empfohlenen Spezifikationen verwendet wird, oder bei unsachgemäßer Installation. Verwenden Sie den Green Screen **nicht in der Nähe von Heizungen oder Klimaanlage**. Nutzen Sie das Produkt möglichst nicht in direktem Sonnenlicht oder vor einem Fenster. Aufgrund des temperaturempfindlichen Tuchmaterials kann es zu einer Verformung des Tuches kommen (Planlage).

Wir empfehlen Ihnen, nach der Lieferung ca. 2 Stunden mit der Montage zu warten. So kann sich der Green Screen akklimatisieren; besonders wenn der Green Screen von kalter in eine warme Umgebung gebracht wird.

Bitte **vermeiden Sie jegliche Flecken auf der Oberfläche**. Diese könnten sich möglicherweise nicht mehr entfernen lassen.

## HAFTUNGSAUSSCHLUSS

Die Angaben in diesem Dokument können ohne vorherige Ankündigung durch den Hersteller geändert werden. Änderungen werden jeweils in den folgenden Versionen dieses Handbuchs ergänzt. Der Hersteller übernimmt keine Garantie oder Gewährleistung auf die Richtigkeit der Angaben in diesem Dokument.

## PFLEGEHINWEIS

Reinigen Sie den Green Screen NIEMALS mit Alkohol oder anderen Reinigungsmitteln, die Lösungsmittel enthalten. Benutzen Sie nur ein weiches und sauberes Tuch. Mit klarem Wasser kann gegebenenfalls Schmutz von der Oberfläche entfernt werden. Vermeiden Sie unbedingt den Kontakt mit spitzen oder scharfen Gegenständen. Diese könnten das Tuch nachhaltig beschädigen. Weitere Hinweise entnehmen Sie den beiliegenden Hinweisen.

1. Positionieren oder lagern Sie den Green Screen nicht in Bereichen, in welchen direktes Sonnenlicht auf die Oberfläche strahlt.
2. Halten Sie das Tuch frei von Schmutz oder Partikeln, um die Tuchoberfläche nicht zu beschädigen und das Verwendungsergebnis nicht zu verschlechtern. Wenn die Oberfläche verschmutzt ist, reinigen Sie diese mit einem fusselfreien weichen Tuch und handwarmem Wasser (max. 30°C). Das Tuch darf nicht durchtränkt sondern nur leicht feucht abgewischt werden und muss vor dem Einfahren komplett trocken sein.
3. Bitte verwenden Sie keine Benzine, Verdünner oder vergleichbare Lösungen um das Tuch zu reinigen.

## LIEFERUMFANG



1x Green Screen

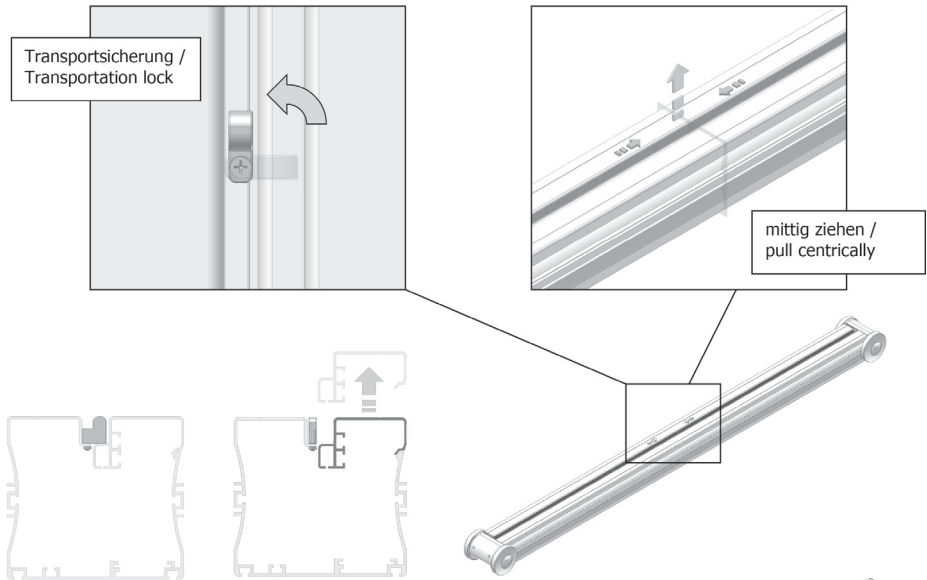
## INSTALLATIONSHINWEIS

Den Green Screen nicht in Laufwegen und nicht an zügigen Orten aufstellen, um ein Umfallen und ggf. Verletzungen von Personen zu vermeiden.

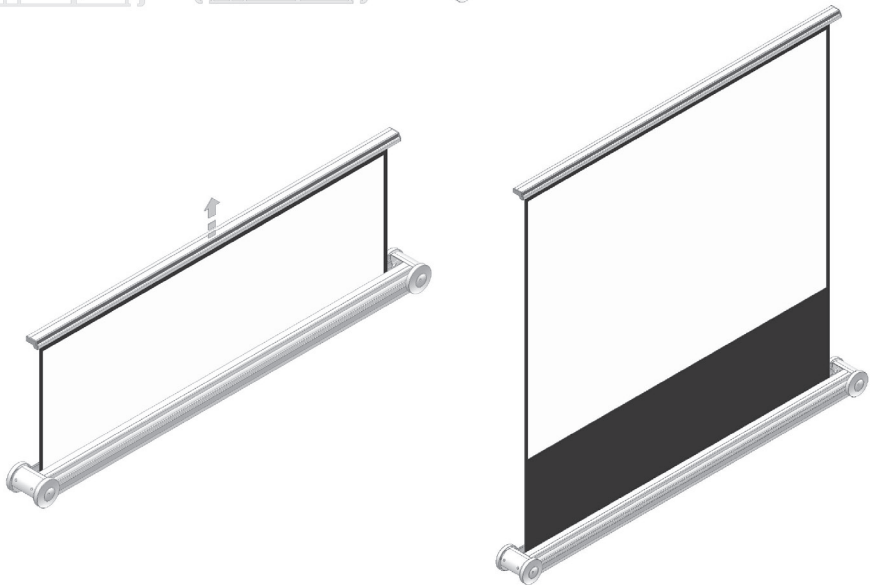
1. Berühren Sie nicht das Tuch während Sie den Green Screen ein- oder ausfahren.
2. Stellen Sie den Green Screen nicht auf instabilen oder unebenen Flächen auf, der Screen könnte fallen oder umkippen. Seien Sie achtsam, dass sich keine Kinder mit dem Screen im Raum allein aufhalten.
3. Wenn der Green Screen nicht in Gebrauch ist, rollen Sie das Tuch in das Gehäuse ein.
4. Hängen Sie keine Gegenstände an den Green Screen.

# AUFSTELLEN DES GREEN SCREENS

1 |



2 |



# Operating instructions

## celexon Mobile Chroma Key Green Screen



Thank you for purchasing this product.

For optimum performance and safety, please read these instructions carefully before connecting or operating this product. Please retain these instructions for future reference.

## WARNINGS

The purpose of these operating instructions is to familiarise you with the operation of this product. Therefore, keep these instructions in a safe place so that you can refer to them at any time.

- Before installation or use, please refer to the enclosed data sheet with additional-further safety and usage instructions.
- Do not start installation until you have read and understood the complete operating instructions.
- Remove the product from its packaging and remove all packaging materials. Make sure that there is no packaging material on or in the product. If you notice any damage to the packaging, also check whether there is any damage to the product. If you notice any external damage to the unit or any unexpected or unusual functioning, do not continue to use the product. Contact the dealer from whom you purchased the product or celexon directly (Web: [www.celexon.co.uk](http://www.celexon.co.uk), Mail: [info@celexon.co.uk](mailto:info@celexon.co.uk)) for further information.
- To ensure trouble-free operation, the product must only be used indoors, it is NOT suitable for outdoor use.
- The use of the screen and accessories is prohibited for children under 16 years of age.
- Ensure that children do not play with the appliance or stay in the vicinity without supervision.
- Conversion or modification of the product impairs product safety.
- Caution: Risk of injury! Never open the product without authorisation. Never carry out repairs yourself!
- Do not use the product in the vicinity of escaping gas, water or in a dusty environment.
- Handle the product with care. It can be damaged by knocks, blows or falling from a from even a small height.
- Keep the product away from moisture and heat.
- Never immerse the product in water or other liquids.
- Only use the product in its intended manner. Any other use may result in damage to the product or its surroundings.
- **Caution: Risk of injury!** The unit closes flush and firmly when retracted. Keep fingers, hands or other small parts away from the opening.

- Failure to follow the above instructions may result in personal injury and damage to the product or equipment, or devices connected to it. Incorrect installation or use may also invalidate the warranty.
- If you are unsure about the use of the product, please contact your specialist personnel, your dealer or celexon directly (Web: [www.celexon.co.uk](http://www.celexon.co.uk), Mail: [info@celexon.co.uk](mailto:info@celexon.co.uk)).
- Technical changes and errors expected.

The manufacturer accepts no responsibility for damage to property or personal injury if the screen is used outside the recommended specifications, or in the event of improper installation. **Do not use this screen in the vicinity of heaters or air conditioners.** If possible, do not use the product in direct sunlight or in front of a window. Due to the temperature-sensitive material of the screen the projection screen fabric may become deformed (flatness).

We recommend that you wait approx. 2 hours after delivery before installing the projection screen fabric. This way the projection screen can acclimatise, especially if it is moved from a cold to a warm environment.

Please **avoid any stains on the surface of the screen.** These may not be able to be removed.

## **DISCLAIMER**

The information in this document is subject to change without notice by the manufacturer. Changes will be added to subsequent versions of this manual. The manufacturer does not guarantee or warranty for the correctness of the information in this document.



## CARE INSTRUCTIONS

NEVER clean the green screen with alcohol or other cleaning agents containing solvents. Use only a soft and clean cloth. If necessary, use clear water to remove dirt from the surface. Avoid contact with sharp or pointed objects. These could permanently damage the projection screen fabric. For further information, please refer to the enclosed projection screen instructions.

1. Do not position or store the green screen in areas where direct sunlight shines on the screen.
2. Keep the screen fabric free of dirt or particles so as not to damage the surface of the screen and spoil the projection result. If the screen is dirty, clean it with a soft cloth and lukewarm water (max. 30°C). Then wipe again with clean water so that no soap residue remains. The fabric must not be soaked, but only wiped with a slightly damp cloth. It must be completely dry before being retracted.
3. Please do not use petrol, thinners or similar solvents to clean the fabric.

## IN THE BOX



1 x Green screen

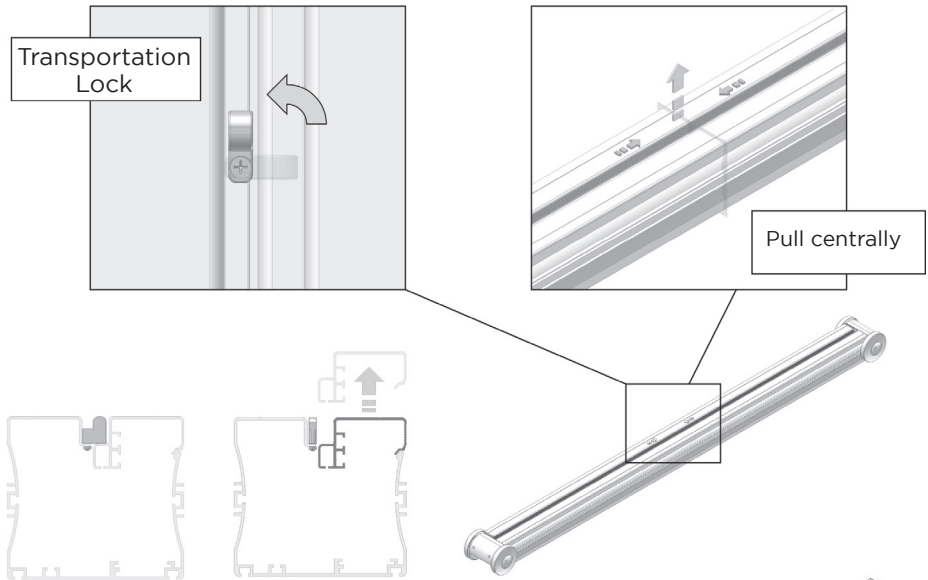
## INSTALLATION NOTES

Do not place the green screen in walkways or in fast-moving areas to prevent it from falling over and injuring people.

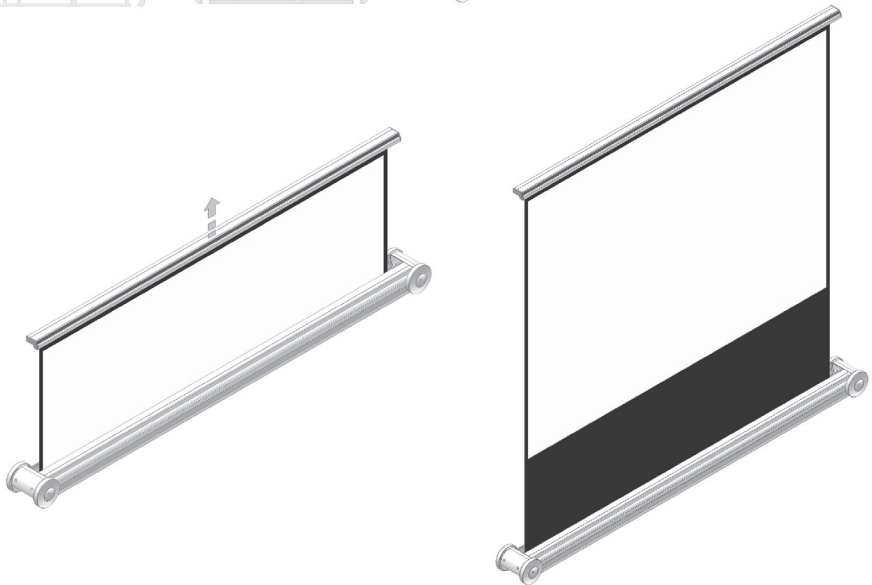
1. Do not touch the fabric while you are moving the green screen in or out.
2. Do not place the green screen on unstable or uneven surfaces, as the screen could fall or tip over. Be careful that children are not alone in the room with the screen.
3. When the green screen is not in use, roll the cloth into the case.
4. Do not hang anything on the green screen.

## SETTING UP THE GREEN SCREEN

1 |



2 |





# Manuel d'utilisation

## Écran à fond vert mobile celexon Chroma Key Green



Nous vous remercions d'avoir acheté cet article.

Pour des performances et une sécurité optimales, veuillez lire attentivement ces instructions avant d'installer ou d'utiliser ce produit. Veuillez conserver ce manuel pour une utilisation ultérieure.

## AVERTISSEMENTS

Ce mode d'emploi a pour but de vous familiariser avec le fonctionnement de ce produit. Conservez donc soigneusement ce manuel afin de pouvoir le consulter à tout moment.

- Avant de procéder au montage, veuillez consulter la fiche technique jointe contenant d'autres consignes de sécurité et d'utilisation.
- Ne commencez pas le montage avant d'avoir lu et compris l'intégralité du mode d'emploi.
- Ce produit doit être installé sur une surface plane et propre avec suffisamment d'espace autour de la surface de montage.
- Effectuez l'installation avec une autre personne afin de garantir un montage sûr.
- Retirez le produit de son emballage et enlevez tous les matériaux d'emballage. Veillez à ce qu'aucun matériau d'emballage ne se trouve sur ou dans le produit. Si vous constatez des dommages sur l'emballage, vérifiez également si le produit est endommagé. Si vous constatez des dommages extérieurs sur le produit ou un fonctionnement inattendu ou inhabituel, l'écran ne doit plus être utilisé. Contactez immédiatement le revendeur chez qui vous avez acheté le produit ou directement le fabricant celexon (Web : [www.celexon.fr](http://www.celexon.fr), Mail : [info@celexon.fr](mailto:info@celexon.fr)) pour plus d'informations.
- Ce produit est exclusivement destiné à être utilisé et stocké à l'intérieur. Il n'est PAS adapté à une utilisation en extérieur.
- L'utilisation de l'appareil et de ses accessoires est interdite aux enfants de moins de 16 ans.
- Veillez à ce que les enfants ne jouent pas avec le produit et ne se trouvent pas à proximité sans surveillance.
- Toute transformation ou modification du produit est interdite et porte atteinte à la sécurité du produit !
- **Attention au risque de blessure !** Ne démontez jamais le produit de votre propre chef. N'effectuez jamais de réparations vous-même !
- Ce produit ne doit être utilisé que dans son état d'origine, non modifié et non endommagé.
- N'utilisez pas le produit à proximité d'appareils à gaz ou à eau ou dans un environnement poussiéreux.
- Manipulez le produit avec soin. Il peut être endommagé par des chocs, des coups ou des chutes, même de faible hauteur.
- Gardez le produit à l'abri de l'humidité et de la chaleur.

- Ne plongez jamais le produit dans l'eau ou dans d'autres liquides.
- N'utilisez le produit que de la manière pour laquelle il a été conçu. Toute autre utilisation peut entraîner des blessures corporelles, des dommages au produit ou à son environnement.
- **Attention au risque de blessure !** L'appareil se ferme à fleur et fermement en position rétractée - tenez vos doigts, vos mains ou d'autres petits objets à l'écart de l'ouverture.
- Le non-respect des instructions ci-dessus peut entraîner des dommages corporels et endommager le produit ou les appareils qui y sont raccordés. La garantie peut également être annulée en cas d'installation ou d'utilisation incorrecte.
- Si vous avez des doutes sur l'utilisation du produit, contactez le personnel spécialisé, votre revendeur ou le fabricant celexon directement (Web : [www.celexon.fr](http://www.celexon.fr), mail : [info@celexon.fr](mailto:info@celexon.fr)).
- Sous réserve de modifications techniques et d'erreurs.

Le fabricant décline toute responsabilité en cas de dommages matériels ou corporels si l'écran est utilisé en dehors des spécifications recommandées ou s'il n'est pas installé correctement. N'utilisez pas cet écran à proximité d'un chauffage ou d'un climatiseur. N'installez pas non plus le produit à la lumière directe du soleil ou devant une fenêtre. En raison de la sensibilité de la toile à la température, une déformation de la toile peut se produire et impacter sa planéité.

Nous vous recommandons d'attendre environ 2 heures après la livraison avant de procéder au montage. Cela permet à la toile de s'acclimater ; en particulier lorsque la toile est déplacée d'un environnement froid vers un environnement chaud (ou inversement). Veuillez éviter de faire des tâches sur la surface de la toile. Celles-ci pourraient ne plus pouvoir être enlevées. Remontez toujours la toile après chaque utilisation.

## AVIS DE NON-RESPONSABILITÉ

Les informations contenues dans ce document peuvent être modifiées sans préavis par le fabricant. Les modifications seront toujours ajoutées dans les versions suivantes de ce manuel. Toute erreur est exclue.

## CONSEIL D'ENTRETIEN

Ne nettoyez JAMAIS la toile avec de l'alcool ou d'autres produits de nettoyage contenant des solvants. Utilisez uniquement un chiffon doux et propre. De l'eau claire peut être utilisée pour enlever la saleté de la surface. Évitez absolument tout contact avec des objets pointus ou tranchants. Ceux-ci pourraient endommager durablement la toile de projection. Pour de plus amples informations, veuillez consulter les instructions relatives à l'écran.

1. N'installez pas ou ne stockez pas l'écran dans des endroits à la lumière directe du soleil.
2. Maintenez la toile loin de la saleté ou de particules afin de ne pas endommager sa surface et de ne pas détériorer le résultat de la projection. Si l'écran est sale, nettoyez-le avec un chiffon doux et de l'eau claire. Le chiffon ne doit pas être trempé, mais seulement légèrement humide et l'écran doit être complètement sec avant d'être refermé.
3. N'utilisez pas d'essence, de diluants ou de solutions comparables pour nettoyer la toile.

## CONTENU DE LA LIVRAISON



1x Écran de projection

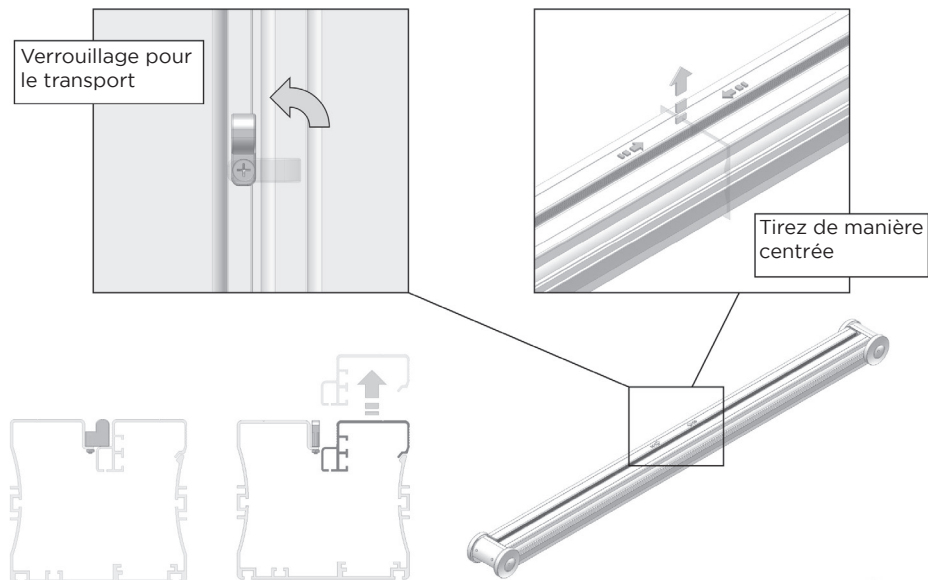
## CONSEIL D'INSTALLATION

N'installez pas l'écran dans un lieu où il y a du passage ou des mouvements, afin d'éviter qu'il ne tombe et, le cas échéant, de blesser des personnes.

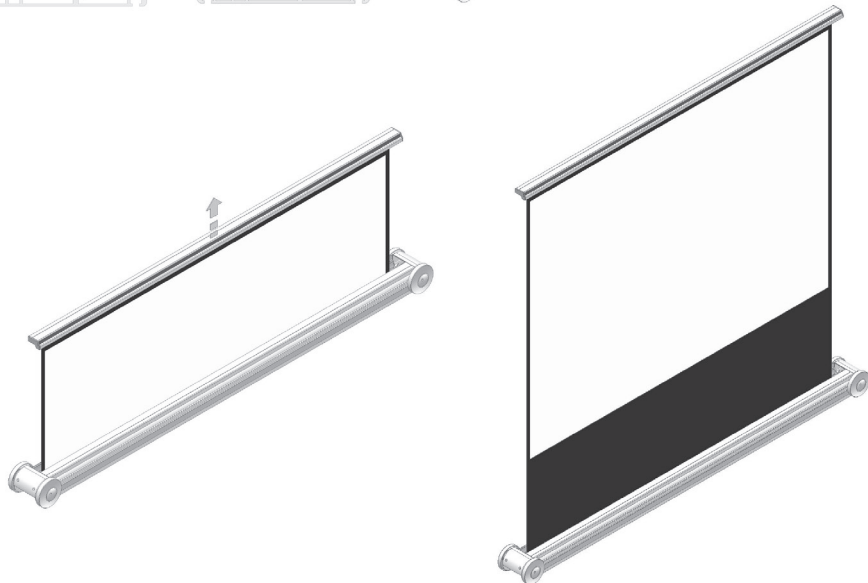
1. Ne touchez pas la surface de la toile avec les mains lorsque vous montez ou démontez l'écran afin d'éviter de salir la surface de projection.
2. Ne placez pas l'écran sur des surfaces instables ou irrégulières, l'écran pourrait tomber ou se renverser. Veillez à ce qu'aucun enfant ne reste seul dans la pièce avec l'écran.
3. Lorsque l'écran n'est pas utilisé, enrroulez la toile dans le carter.
4. N'accrochez aucun objet sur la toile ou l'écran.

# INSTALLATION DE L'ÉCRAN VERT

1 |



2 |





# Manual de usuario

## celexon Chroma Key portátil



Gracias por comprar este producto.

Para un rendimiento y seguridad óptima, lea atentamente estas instrucciones antes de conectar o utilizar este producto. Conserve estas instrucciones para futuras consultas.



## ADVERTENCIAS

Este manual de instrucciones está destinado a familiarizarle con el funcionamiento de este producto. Por lo tanto, guarde estas instrucciones en un lugar seguro para poder acceder a ellas en cualquier momento.

- Antes del montaje, consulte la hoja de datos adjunta con más instrucciones de seguridad y uso.
- No inicie la instalación hasta que haya leído y comprendido todo el manual de instrucciones.
- Realice la instalación con otra persona para garantizar una instalación segura.
- Saque el producto de su embalaje y retire todos los materiales de embalaje. Asegúrese de que no haya material de embalaje sobre o dentro del producto. Si observa algún daño en el embalaje, compruebe también si hay algún daño en el producto. Si observa algún daño externo en la unidad o un funcionamiento inesperado o inusual, no siga utilizando el producto. Póngase inmediatamente en contacto con el distribuidor al que compró el producto o directamente con celexon (Web: [www.celexon.es](http://www.celexon.es), Correo: [info@celexon.es](mailto:info@celexon.es)) para obtener más información.
- Para garantizar un funcionamiento sin problemas, el producto sólo debe utilizarse en interiores. **No es apto para su uso en exteriores.**
- El uso del aparato y sus accesorios está prohibido a los menores de 16 años.
- Asegúrese de que ningún niño juegue con el equipo o esté en las proximidades sin supervisión.
- La modificación o alteración del producto comprometerá la seguridad del mismo.
- **Precaución: ¡Riesgo de lesiones!** No abra nunca el producto sin autorización. Nunca realice las reparaciones usted mismo.
- No utilice el producto cerca de equipos que emitan gases, líquidos, o lugares polvorientos.
- Manipule el producto con cuidado. Puede dañarse a causa de golpes o caídas, incluso desde una pequeña altura.
- Mantenga el producto alejado de la humedad y el calor.
- Nunca sumerja el producto en agua u otros líquidos.
- Utilice el producto sólo de la manera prevista. Cualquier otro uso puede causar daños al producto o a su entorno.
- **Precaución: ¡Riesgo de lesiones!** La unidad se cierra al ras y con firmeza cuando se retrae. Mantenga los dedos, las manos u otras partes pequeñas alejadas de la abertura.

- Si no se siguen las instrucciones anteriores, pueden producirse lesiones personales y daños en el producto o en los equipos conectados a él. Además, una instalación o uso incorrecto puede invalidar la garantía.
- Si tiene dudas sobre el uso del producto, póngase en contacto con personal cualificado, con su distribuidor o directamente con celexon (web: [www.celexon.es](http://www.celexon.es), Correo: [info@celexon.es](mailto:info@celexon.es)).
- Nos reservamos el derecho sobre posibles cambios y/o errores técnicos.

El fabricante no acepta ninguna responsabilidad por daños materiales o personales si la pantalla se utiliza fuera de las especificaciones recomendadas, o si se instala incorrectamente. **No utilice esta pantalla cerca de calefactores o aires acondicionados.** Tampoco monte el producto a la luz directa del sol o frente a una ventana. Debido a la superficie de PVC sensible a la temperatura, pueden producirse daños permanentes en la superficie de la pantalla de proyección.

Le recomendamos que espere unas 2 horas después de la entrega antes de instalar la pantalla de proyección. Esto permitirá que la pantalla Chroma Key se aclimate, especialmente cuando se traslada de un entorno frío a uno cálido.

Por favor, **evite cualquier mancha en la superficie de la tela.** Es posible que no se puedan eliminar.

## **EXONERACIÓN DE RESPONSABILIDAD**

La información de este documento puede ser modificada por el fabricante sin previo aviso. Los cambios se añadirán a las versiones posteriores de este manual. El fabricante no garantiza la exactitud de la información contenida en este documento.

## **INSTRUCCIONES DE CUIDADO**

NUNCA limpie la tela con alcohol u otros productos de limpieza que contengan disolventes. Utilice sólo un paño suave y limpio. Si es necesario, utilice agua limpia para eliminar la suciedad superficial.

Evite el contacto con objetos afilados o puntiagudos. Estos podrían dañar permanentemente la proyección. Para más información, consulte las instrucciones de la tela adjunta.

1. No coloque ni guarde la pantalla en lugares donde le dé la luz del sol directamente.
2. Mantenga la tela de la pantalla libre de suciedad o partículas para no dañar la superficie de la tela y deteriorar el resultado de la proyección. Si la pantalla está sucia, límpiela con un paño suave y agua limpia. La tela no se debe empapar, sino sólo limpiarla con un paño ligeramente húmedo, debiendo estar completamente seca antes de retraerse.
3. No utilice gasolina, diluyentes o soluciones similares para limpiar el paño.

## VOLUMEN DE LA ENTREGA



1 x Pantalla de proyección

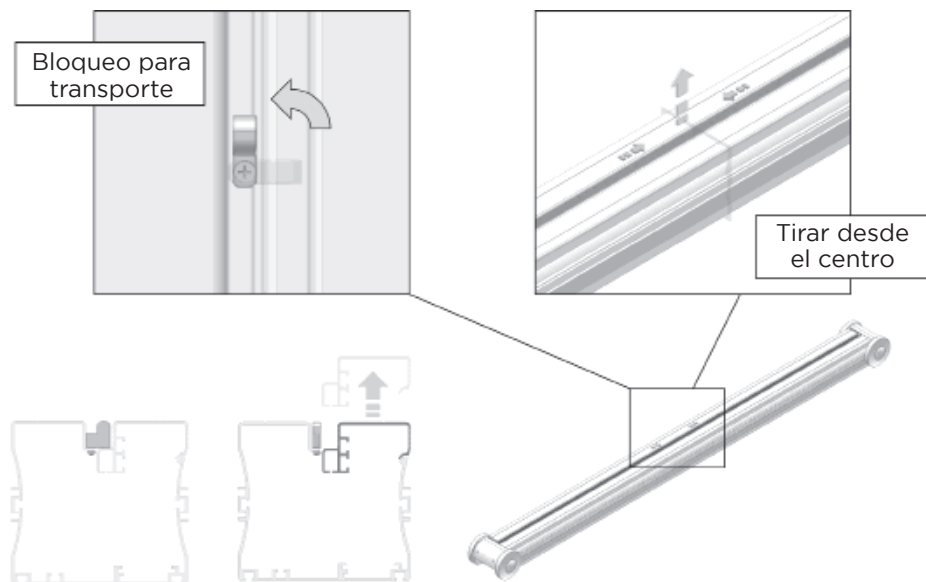
## NOTA DE INSTALACIÓN

No coloque la pantalla en pasillos o lugares con mucho movimiento para evitar que se caiga y pueda herir a las personas.

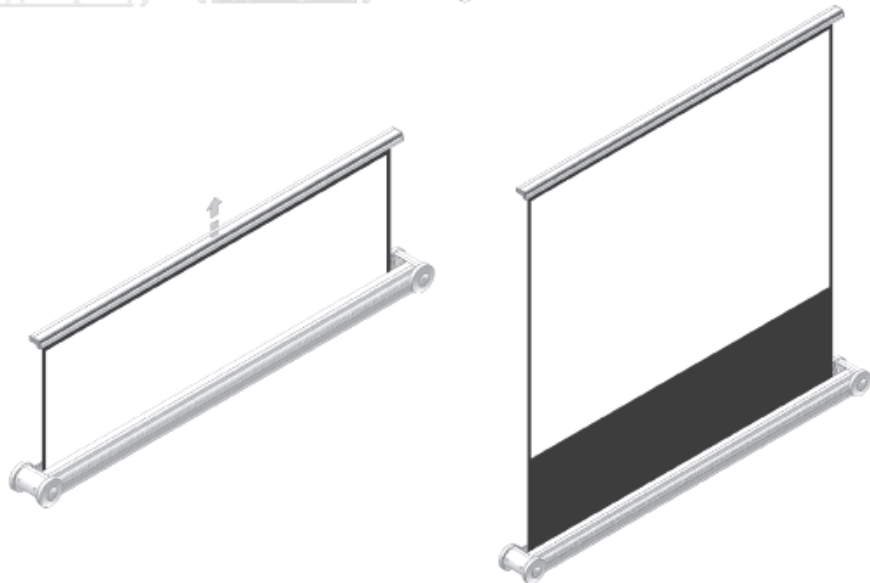
1. No toque la tela al retraer o extender la pantalla Chroma Key.
2. No coloque la pantalla sobre superficies inestables o irregulares, podría caerse o volcarse. Procura que ningún niño se quede solo en la habitación con la pantalla.
3. Cuando la pantalla no esté en uso, enrolle la tela dentro de la carcasa.
4. No cuelgue nada en la pantalla.

## CONFIGURACIÓN DE LA CHROMA KEY

1 |



2 |





# Manuale d'uso

## celexon schermo manuale Chroma Key Green Screen



Gentile Cliente, celexon la ringrazia per l'acquisto di questo prodotto. Prima di utilizzare lo schermo leggere attentamente le istruzioni e conservare il manuale dopo la consultazione.

## AVVERTENZE

Questo manuale d'istruzioni ha lo scopo di familiarizzare con il funzionamento di questo prodotto. Si consiglia di conservare questo manuale in un luogo sicuro in modo da poterlo consultare in qualsiasi momento.

- Leggere attentamente questo manuale prima di procedere all'installazione e conservarlo per eventuali consultazioni future.
- Per un utilizzo corretto e sicuro, si consideri che il presente schermo è concepito esclusivamente per un utilizzo interno.
- Tenere lo schermo fuori dalla portata dei bambini di età inferiore ai 16 anni. Non lasciare bambini nei pressi dello schermo senza supervisione di un adulto. Non giocare in prossimità dello schermo.
- L'installazione dello schermo deve essere effettuata con l'aiuto di una seconda persona.
- Per una maggiore praticità e sicurezza, installare lo schermo con l'aiuto di un'altra persona.
- Per non compromettere il funzionamento dello schermo stringere saldamente le viti durante l'installazione ma senza forzare (evitare l'uso di cacciaviti elettrici a batteria).
- Ricordiamo che occorre verificare la tenuta e la stabilità dei carichi sospesi almeno due volte l'anno.
- Si prega di utilizzare lo schermo in modo idoneo, un uso improprio può causare danni a persone o cose.
- Effettuare l'installazione su superfici regolari ed, in caso di pareti, portanti in muratura o cemento.
- **ATTENZIONE:** Tenere le mani e/o le dita lontani dallo schermo durante la sua apertura/chiusura.
- Qualora si riscontrassero danni esterni all'imballo, si prega di verificare che non ci siano danni al prodotto. In caso di danni al prodotto o malfunzionamento dello stesso, non utilizzare lo schermo. Contattare immediatamente il venditore dello schermo o celexon Europe GmbH all'indirizzo **info@celexon.it**
- Tenere lontano lo schermo da fonti di calore ed umidità.
- Non immergere il prodotto in acqua o in altri liquidi.
- La mancata osservazione delle indicazioni sopracitate può causare danni a persone, allo schermo o ai dispositivi ad esso collegati. La garanzia non copre danni dovuti ad un'installazione o ad un uso non idonei.
- In caso di dubbi sull'utilizzo del prodotto, rivolgersi direttamente a celexon Europe

GmbH ([info@celexon.it](mailto:info@celexon.it))

- o a installatori specializzati.
- Le informazioni presenti all'interno di questo manuale possono subire modifiche senza alcun preavviso. Versioni successive del presente manuale possono dunque contenere correzioni/aggiunte.

Il produttore non si assume alcuna responsabilità per danni a persone o cose in caso di utilizzo scorretto dello schermo o errata installazione.

**Non utilizzare lo schermo in prossimità di fonti di calore o climatizzatori. Non esporre lo schermo alla luce solare diretta o davanti ad una finestra** per evitare danni permanenti alla superficie di proiezione. Essendo il materiale del telo sensibile alla temperatura, in caso di cambiamenti repentini di temperatura la tela potrebbe deformarsi (planarità).

Si consiglia di attendere circa 2 ore dal momento della consegna prima di installare lo schermo per consentire l'acclimatamento della tela, soprattutto in caso di trasporto da un ambiente freddo ad uno più caldo.

**Evitare di sporcare la tela da proiezione:** la rimozione di eventuali macchie potrebbe risultare impossibile.

## ESCLUSIONE DI RESPONSABILITÀ

Le informazioni contenute in questo documento sono soggette a modifiche senza preavviso da parte del produttore. Le modifiche saranno apportate nelle versioni successive di questo manuale. Il produttore non garantisce o assicura la garanzia della correttezza delle informazioni contenute in questo documento.

## INDICAZIONI SULLA CURA DEL PRODOTTO

Pulire la superficie dello schermo da asciutta solo con un panno morbido. Non utilizzare MAI alcool o altri detergenti contenenti solventi. La rimozione delle impurità dalla superficie di proiezione può essere effettuata tramite acqua saponata neutra. Evitare il contatto con oggetti appuntiti o affilati che potrebbero provocare danni irreversibili alla superficie di proiezione. Per ulteriori indicazioni, consultare le istruzioni allegate.

1. Non posizionare o riporre lo schermo in luoghi in cui la luce diretta del sole possa colpire la superficie.
2. Mantenere la tela pulita da sporco o particelle al fine di non danneggiare la superficie e deteriorare il risultato d'uso. Se la superficie è sporca, pulirla con un panno morbido e acqua tiepida (max. 30°C). Il panno non deve essere imbevuto, ma solo leggermente umido, e deve essere completamente asciutto prima di essere introdotto.
3. Non utilizzare benzina, diluente o soluzioni simili per pulire il telo.

## INCLUSO NELLA FORNITURA



1x schermo

## INDICAZIONI SULL' INSTALLAZIONE

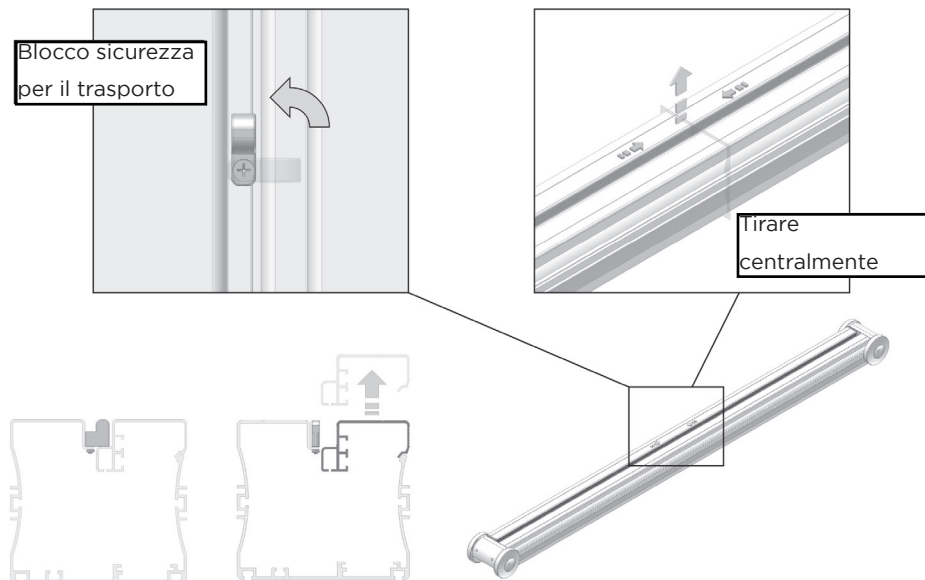
Non posizionare lo schermo di proiezione in luoghi di passaggio per evitare danni alle persone.

1. Non toccare la tela mentre si ritrae o si estende lo schermo.
2. Non posizionare lo schermo su superfici instabili o irregolari, potrebbe cadere o ribaltarsi. Non lasciare bambini nei pressi dello schermo.
3. quando lo schermo non viene utilizzato, richiuderlo all'interno del cassetto.
4. Non appendere alcun oggetto allo schermo.

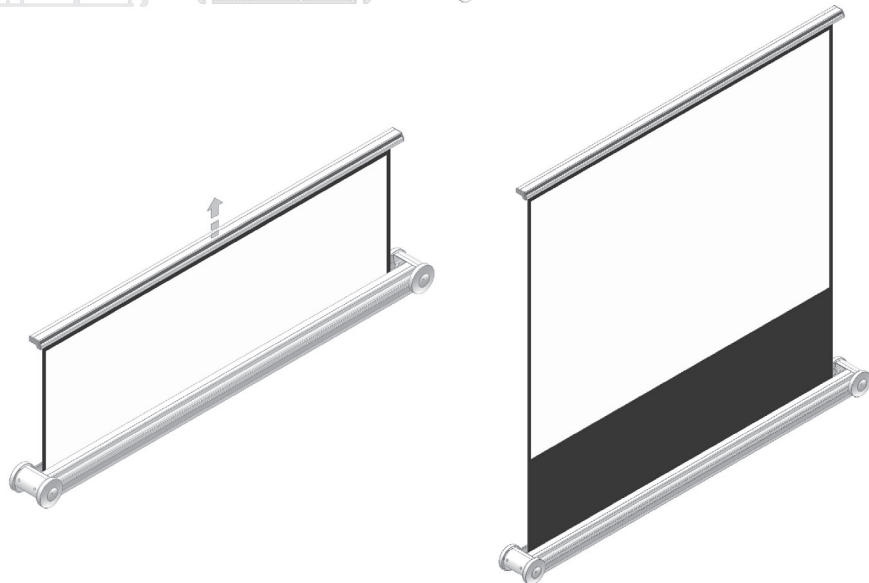


# INSTALLAZIONE

1 |



2 |





# Instrukcja obsługi

## celexon Mobile Chroma Key Green Screen



Dziękujemy za zakup tego produktu.

Aby zapewnić optymalne działanie i bezpieczeństwo, przed podłączeniem lub obsługą tego produktu należy uważnie przeczytać niniejsze instrukcje. Prosimy o zachowanie niniejszej instrukcji do wykorzystania w przyszłości.

## WSKAZÓWKI OSTRZEGAWCZE

Niniejsza instrukcja obsługi ma na celu zapoznanie użytkownika z działaniem produktu. Niniejszą instrukcję przechowywać w bezpiecznym miejscu, aby mieć do niej dostęp w dowolnym momencie.

- Przed podjęciem montażu należy zapoznać się z załączoną kartą danych zawierającą dalsze wskazówki dotyczące bezpieczeństwa i użytkowania.
- Przed podjęciem montażu należy przeczytać ze zrozumieniem całą instrukcję obsługi.
- Instalację należy wykonywać z drugą osobą, aby zapewnić bezpieczny montaż.
- Rozpakować produkt i usunąć wszystkie materiały opakowaniowe. Upewnić się, czy w produkcie lub na nim nie ma materiałów opakowaniowych. W przypadku stwierdzenia uszkodzeń opakowania należy również sprawdzić, czy produkt nie jest uszkodzony. Jeśli widoczne są zewnętrzne uszkodzenia urządzenia lub w przypadku stwierdzenia niespodziewanego lub nietypowego sposobu działania nie wolno dalej używać produktu. Należy bezzwłocznie skontaktować się ze sprzedawcą, u którego nabyto produkt lub bezpośrednio z firmą celexon (Internet: [www.celexon.pl](http://www.celexon.pl), e-mail: [info@celexon.pl](mailto:info@celexon.pl)), aby uzyskać więcej informacji.
- Aby zapewnić bezawaryjną pracę, produkt może być używany wyłącznie w pomieszczeniach. Produkt NIE nadaje się do użytku na wolnym powietrzu.
- Dzieciom poniżej 16 roku życia zabrania się używania urządzenia i akcesoriów.
- Upewnić się, czy dzieci nie bawią się urządzeniami ani nie przebywają w pobliżu bez nadzoru.
- Przebudowa lub modyfikowanie produktu ma negatywny wpływ na jego bezpieczeństwo.
- **Uwaga, ryzyko obrażeń ciała!** Nigdy nie otwierać produktu samodzielnie. Nigdy nie przeprowadzać napraw samodzielnie!
- Nie używać produktu w pobliżu wycieku gazu, wody lub w zapyłonym otoczeniu.
- Z produktem obchodzić się ostrożnie. Może zostać uszkodzony przez wstrząsy, uderzenia lub upadek nawet z niewielkiej wysokości.
- Produkt należy chronić przed wilgocią i wysoką temperaturą.
- Nigdy nie zanurzać produktu w wodzie lub innych płynach.
- Używać produktu wyłącznie zgodnie z jego przeznaczeniem. Każde inne użycie może prowadzić do uszkodzenia produktu lub jego otoczenia.

- **Uwaga, ryzyko obrażeń ciała!** Urządzenie zamyka się równo i szczelnie po schowaniu – trzymać palce, dłonie lub inne małe części z dala od otworu.
- Niezastosowanie się do powyższych instrukcji może spowodować obrażenia ciała oraz uszkodzenie produktu lub podłączonych do niego urządzeń. Niewłaściwa instalacja lub użytkowanie może również doprowadzić do wygaśnięcia gwarancji.
- Jeśli nie ma pewności w odniesieniu do korzystania z produktu, skontaktować się z wykwalifikowanym personelem, sprzedawcą lub bezpośrednio z firmą celexon (Internet: [www.celexon.pl](http://www.celexon.pl), e-mail: [info@celexon.pl](mailto:info@celexon.pl)).
- Zastrzega się możliwość zmian technicznych i błędów.

Producent nie ponosi odpowiedzialności za szkody materialne lub obrażenia ciała, jeśli ekran projekcyjny będzie używany niezgodnie z zalecanymi specyfikacjami lub jeśli jest nieprawidłowo zainstalowany. Nie używać ekranu Green Screen **w pobliżu grzejników lub klimatyzatorów**. Unikać używania produktu w bezpośrednim świetle słonecznym lub przed oknem. Ze względu na wrażliwy na temperaturę materiał tkaniny, tkanina może ulec deformacji (płaskość).

Zalecamy odczekanie ok. 2 godzin po dostawie przed rozpoczęciem montażu. Pozwala to na aklimatyzację ekranu Green Screen; zwłaszcza gdy Green Screen zostanie przeniesiony z zimnego do ciepłego otoczenia.

**Unikać wszelkich płam na powierzchni.** Ich usunięcie może być niemożliwe.

## WYŁĄCZENIE ODPOWIEDZIALNOŚCI

Informacje zawarte w tym dokumencie mogą ulec zmianie bez uprzedniego powiadomienia ze strony producenta. Zmiany będą dodawane do kolejnych wersji niniejszej instrukcji. Producent nie udziela gwarancji ani rękojmi odnośnie poprawności informacji zawartych w tym dokumencie.

## WSKAZÓWKA DOTYCZĄCA PIELĘGNACJI

NIGDY nie czyścić ekranu Green Screen alkoholem lub innymi środkami czyszczącymi zawierającymi rozpuszczalniki. Używać tylko miękkiej i czystej szmatki. W razie potrzeby brud można usunąć z powierzchni czystą wodą. Należy bezwzględnie unikać kontaktu ze spiczastymi lub ostrymi przedmiotami. Mogą one trwale uszkodzić tkaninę. Więcej informacji można znaleźć w załączonych wskazówkach.

1. Nie umieszczać ani nie przechowywać ekranu Green Screen w miejscach, w których na powierzchnię pada bezpośrednio światło słoneczne.
2. Chronić tkaninę przed brudem lub cząstkami, aby nie uszkodzić jej powierzchni i nie pogorszyć efektu użytkowania. Jeśli powierzchnia jest brudna, wyczyścić ją niestrzępiącą się, miękką ściereczką i letnią wodą (maks. 30°C). Tkaniny nie wolno moczyć, a jedynie przecierać lekko wilgotną ściereczką i przed zwinięciem musi ona całkowicie wyschnąć.
3. Nie używać benzyny, rozcieńczalnika ani podobnych środków do czyszczenia tkaniny.

## ZAKRES DOSTAWY



1x ekran Green Screen

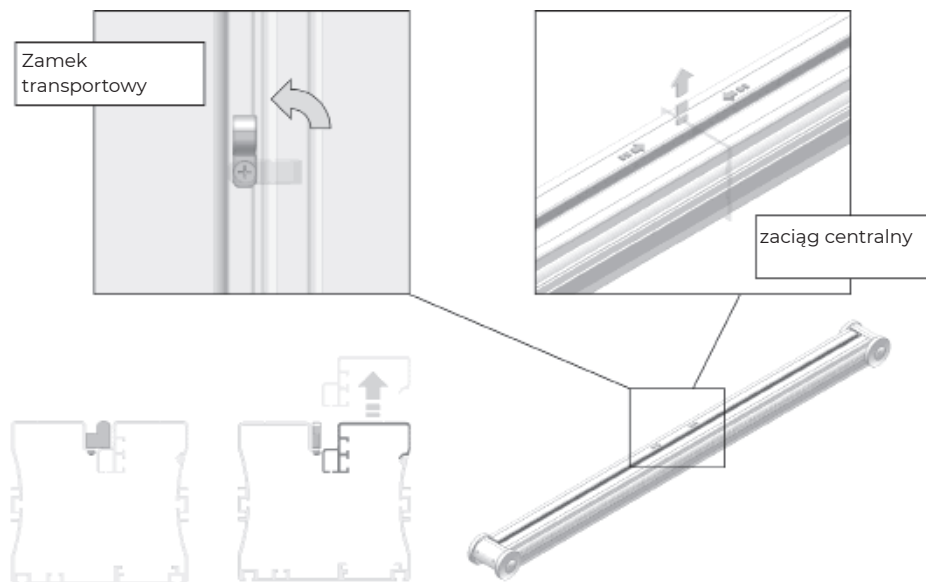
## WSKAZÓWKA DOTYCZĄCA INSTALACJI

Nie ustawiać ekranu Green Screen na drogach przejściowych ani w miejscach o dużym natężeniu ruchu, aby zapobiec przewróceniu się ludzi i ewentualnym obrażeniom.

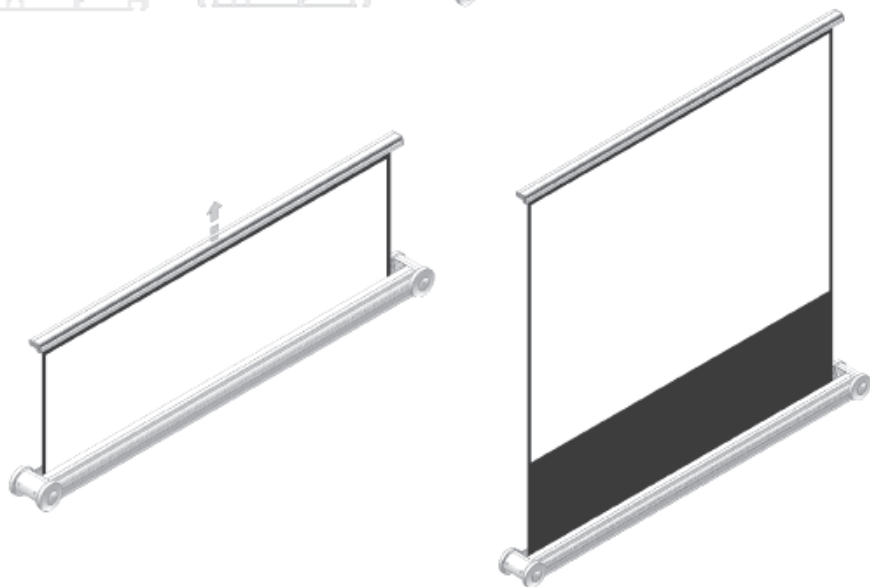
1. Nie dotykać tkaniny podczas wsuwania lub wysuwania ekranu Green Screen.
2. Nie umieszczać ekranu Green Screen na niestabilnych lub nierównych powierzchniach; ekran może spaść lub przewrócić się. Uważać, aby żadne dziecko nie przebywało samo w pokoju z ekranem.
3. Gdy ekran Green Screen nie jest używany, zwinąć tkaninę do obudowy.
4. Nie zawieszać niczego na ekranie Green Screen.

## POSADOWIENIE EKRANU GREEN SCREEN

1 |



2 |





# Handleiding

## celexon Mobile Chroma Key Green Screen



Hartelijk dank voor uw aankoop van dit product.

Voor optimale prestaties en veiligheid moet u deze aanwijzingen zorgvuldig doorlezen voordat u dit product aansluit of gebruikt. Bewaar deze handleiding voor later gebruik.

## WAARSCHUWINGEN

Deze handleiding is bedoeld om u vertrouwd te maken met de werking van dit product. Bewaar deze handleiding daarom goed, zodat u deze altijd kunt raadplegen.

- Neem voor de montage het bijgevoegde gegevensblad met verdere veiligheids- en gebruiksaanwijzingen in acht.
- Begin niet met de montage voordat u de volledige handleiding hebt doorgelezen en begrepen.
- Voer de installatie met een tweede persoon uit om een veilige montage te waarborgen.
- Haal het product uit de verpakking en verwijder alle verpakkingsmaterialen. Let erop dat zich geen verpakkingsmateriaal aan of in het product bevindt. Mocht u beschadigingen aan de verpakking constateren, moet u ook controleren of het product beschadigd is. Mocht u beschadigingen aan de buitenkant van het apparaat of een onverwachte of ongebruikelijke werking constateren, mag het product niet verder worden gebruikt. Neem voor meer informatie onmiddellijk contact op met de dealer waarbij u het product hebt gekocht of rechtstreeks met celexon (internet: [www.celexon.nl](http://www.celexon.nl), e-mail: [info@celexon.nl](mailto:info@celexon.nl)).
- Om te zorgen voor storingsvrij gebruik mag het product uitsluitend binnenshuis worden gebruikt. Het product is NIET geschikt voor gebruik in de buitenlucht.
- Het gebruik van het apparaat en de accessoires is verboden voor kinderen jonger dan 16 jaar.
- Zorg ervoor dat kinderen niet met het apparaat spelen of zich zonder toezicht in de buurt van het apparaat bevinden.
- Ombouwen of veranderen van het product beïnvloedt de productveiligheid.
- **Let op, letselgevaar!** Open het product nooit eigenmachtig. Voer nooit zelf reparaties uit!
- Gebruik het product niet in de buurt van uittredend gas, water of in een stoffige omgeving.
- Behandel het product zorgvuldig. Het apparaat kan door stoten, schokken of vallen (al vanaf geringe hoogte) beschadigd raken.
- Houd het product uit de buurt van vocht en hitte.
- Dompel het product nooit in water of andere vloeistoffen.
- Gebruik het product alleen waarvoor het bedoeld is. Afwijkend gebruik kan leiden tot beschadigingen van het product of in de omgeving van het product.



- **Let op, letselgevaar!** Het apparaat sluit vlak en stevig in ingeschoven toestand - houd vingers, handen of andere kleine voorwerpen uit de buurt van de opening.
- Bij niet-inachtneming van bovenstaande aanwijzingen kunnen letsel en beschadigingen van het product of daaraan aangesloten apparaten ontstaan. Bij foutieve installatie of gebruik kan de garantie ook komen te vervallen.
- Als u twijfelt bij het gebruik van het product, neem dan contact op met vakpersoneel, uw dealer of rechtstreeks met celexon (internet: [www.celexon.nl](http://www.celexon.nl), e-mail: [info@celexon.nl](mailto:info@celexon.nl)).
- Technische wijzigingen en fouten zijn voorbehouden.

De fabrikant is niet aansprakelijk voor materiële schade of letsel als het scherm buiten de aanbevolen specificaties wordt gebruikt of bij ondeskundige installatie. Gebruik het Green Screen **niet in de buurt van verwarmingen of airco's**. Gebruik het product indien mogelijk niet in direct zonlicht of voor een raam. Vanwege het temperatuurgevoelige doekmateriaal kan het doek vervormen (vlakke toestand).

Wij adviseren om na levering ca. 2 uur met de montage te wachten. Zo kan het Green Screen acclimatiseren; vooral als het Green Screen van koude in een warme omgeving wordt gebracht.

**Vermijd vlekken op het oppervlak.** Deze kunnen mogelijk niet meer verwijderd worden.

## UITSLUITING VAN AANSPRAKELIJKHEID

De informatie in dit document kan zonder voorafgaande kennisgeving door de fabrikant worden gewijzigd. Wijzigingen worden telkens in de volgende versies van dit handboek aangevuld. De fabrikant geeft geen garantie op de juistheid van de informatie in dit document.

## VERZORGINGSAANWIJZING

Reinig het Green Screen NOOIT met alcohol of andere reinigingsmiddelen die oplosmiddel bevatten. Gebruik alleen een zachte en schone doek. Met helder water kan eventueel vuil van het oppervlak worden verwijderd. Vermijd beslist het contact met puntige of scherpe voorwerpen. Deze kunnen het doek blijvend beschadigen. Meer aanwijzingen staan in de bijgevoegde aanwijzingen.

1. Positioneer of bewaar het Green Screen niet in omgevingen waar direct zonlicht op het oppervlak komt.
2. Houd het doek vrij van vuil of deeltjes om het doekoppervlak niet te beschadigen en het gebruikresultaat niet te verslechteren. Als het oppervlak verontreinigd is, moet u dit reinigen met een pluisvrij zachte doek en handwarm water (max. 30°C). Het doek mag niet doordrenkt zijn, maar mag alleen licht vochtig worden afgeveegd en moet voor het inschuiven helemaal droog zijn.
3. Gebruik geen benzine, verdunner of vergelijkbare oplossingen om het doek te reinigen.

## LEVERINGSOMVANG



1x Green Screen

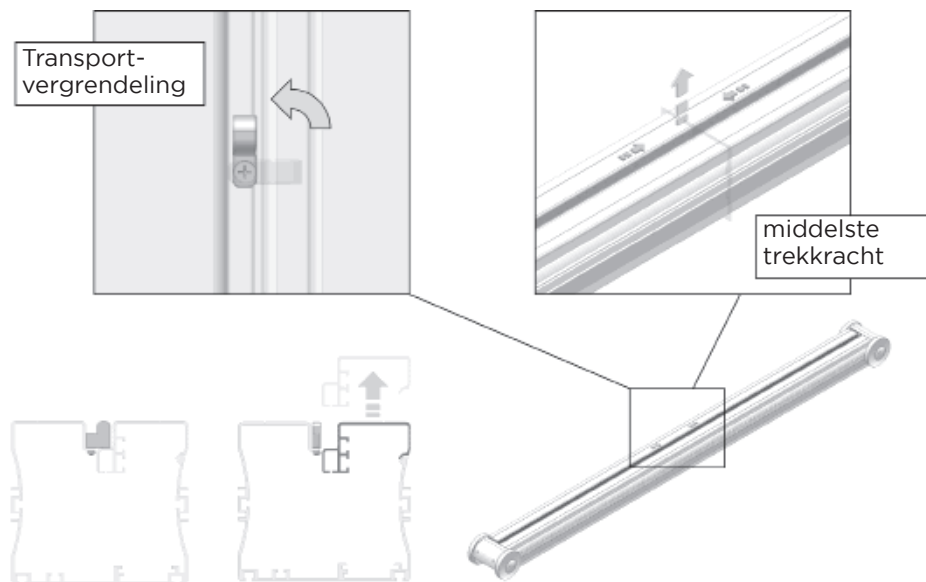
## INSTALLATIE-AANWIJZING

Het Green Screen niet in looppaden en niet op winderige plekken opstellen, om omvallen en evt. letsel van personen te vermijden.

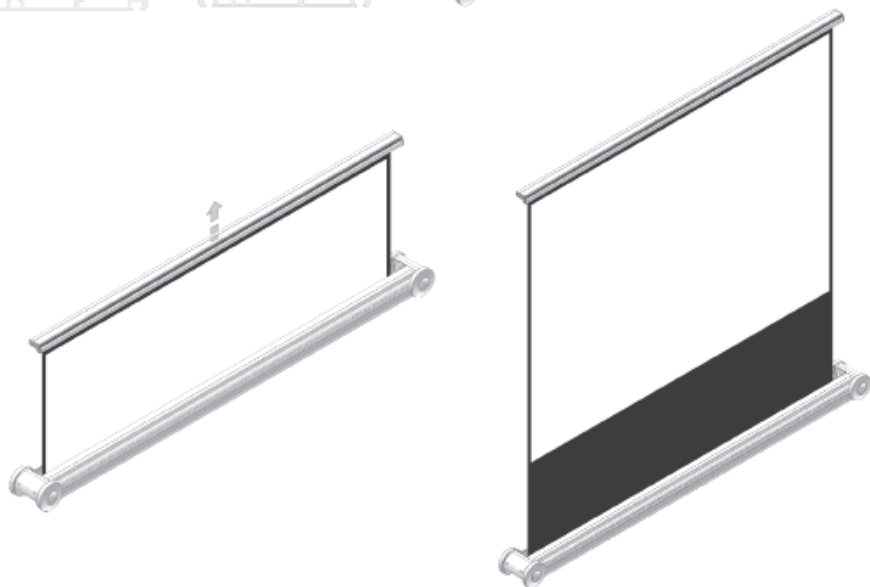
1. Tijdens het in- of uitschuiven van het Green Screen mag het doek niet worden aangeraakt.
2. Stel het Green Screen niet op instabiele of oneffen oppervlakken op, het Green Screen zou kunnen vallen of omkantelen. Let op dat zich geen kinderen alleen met het scherm in een ruimte bevinden.
3. Als het Green Screen niet in gebruik is, moet u het doek in de behuizing rollen.
4. Hang geen voorwerpen aan het Green Screen.

## GREEN SCREEN OPSTELLEN

1 |



2 |





# Bruksanvisning

## celexon Mobile Chroma Key Green Screen



Tack för att du har valt denna produkt!

Läs igenom denna bruksanvisning noga innan du ansluter eller använder produkten för att garantera säkerheten och uppnå bästa möjliga prestanda. Spara denna bruksanvisning för framtida bruk.

## VARNINGAR

Syftet med denna bruksanvisning är att förklara hur produkten fungerar. Spara därför bruksanvisningen på ett säkert ställe så att du kan läsa i den senare om det behövs.

- Läs det medföljande databladet med fler säkerhets- och användningsanvisningar innan du börjar med monteringen.
- Börja inte med monteringen förrän du har läst och förstått hela bruksanvisningen.
- Utför installationen tillsammans med en medhjälpare för att garantera säkerheten under monteringen.
- Ta ut produkten ur förpackningen och avlägsna allt förpackningsmaterial. Kontrollera att det inte finns något förpackningsmaterial på eller i produkten. Om du ser att förpackningen är skadad bör du kontrollera om produkten är skadad också. Om du hittar utvärdiga skador på produkten eller om den inte fungerar som den ska eller om den beter sig onormalt så får produkten inte användas längre. Kontakta omedelbart återförsäljaren som du köpte produkten av eller vänd dig direkt till celexon (webbplats: [www.celexon.se](http://www.celexon.se), e-post: [info@celexon.se](mailto:info@celexon.se)) för mer information.
- För att produkten garanterat ska fungera felfritt får den enbart användas inomhus; den är INTE lämpad för att användas utomhus.
- Barn under 16 år får inte använda produkten eller tillbehören.
- Se till så att inga barn leker med produkterna eller vistas i närheten av dessa utan uppsikt.
- Om produkten byggs om eller förändras påverkas produktens säkerhet negativt.
- **Varning för skaderisk!** Öppna aldrig produkten på egen hand. Utför aldrig några reparationer själv!
- Använd aldrig produkten i närheten av utträngande gas eller vatten eller i dammiga miljöer.
- Handskas försiktigt med produkten. Den kan skadas av stötar, slag eller fall från låga höjder.
- Håll produkten borta från fukt och hög värme.
- Doppa aldrig produkten i vatten eller några andra vätskor.
- Använd produkten endast på det sätt som den är avsedd för. Om den används på något annat sätt kan detta leda till skador på produkten eller dess omgivning.

- **Varning för skaderisk!** Apparaten stängs och sluter hårt och tätt när den fälls ner – håll därför fingrar, händer och smådelar borta från öppningen.
- Om anvisningarna ovan inte följs kan detta leda till personskador eller skador på produkten eller på utrustning som är ansluten till den. Felaktig installation eller felaktig användning kan även leda till att garantin upphör att gälla.
- Om du är osäker på hur produkten ska användas ber vi dig kontakta en expert, din återförsäljare eller celexon direkt (webbplats: [www.celexon.se](http://www.celexon.se), e-post: [info@celexon.se](mailto:info@celexon.se)).
- Med reservation för tekniska ändringar och fel.

Tillverkaren ansvarar inte för saksador eller personskador som uppstår om projektorduken inte används enligt de rekommenderade specifikationerna, eller om installationen är felaktigt utförd. Denna greenscreen **får inte användas i närheten av värmeelement eller luftkonditioneringar**. Använd helst inte produkten i direkt solljus eller framför ett fönster. Det temperaturkänsliga dukmaterialet kan deformeras (ytjämnheten).

Vi rekommenderar att du väntar i ca 2 timmar med monteringen efter leveransen. På så vis hinner din greenscreen anpassa sig till omgivningen; särskilt om den flyttas från en kall till en varm omgivning.

**Undvik alla typer av fläckar på ytan.** Det kan hända att de inte går att få bort.

## **ANSVARFRISKRIVNING**

Informationen i detta dokument kan ändras av tillverkaren utan förvarning. Ändringar införs i de efterföljande versionerna av denna bruksanvisning. Tillverkaren garanterar inte att uppgifterna i detta dokument är korrekta.

## SKÖTSELRÅD

Rengör ALDRIG din greenscreen med alkohol eller andra rengöringsmedel som innehåller lösningsmedel. Använd bara en mjuk och ren trasa. Smuts kan vid behov tas bort från ytan med vanligt vatten utan rengöringsmedel. Undvik kontakt med spetsiga eller vassa föremål. Dessa kan skada duken permanent. Fler anvisningar hittar du i de medföljande instruktionerna.

1. Placera eller förvara inte greenscreenen på platser där ytan träffas av direkt solljus.
2. Håll duken fri från smuts och partiklar, så att dukens yta inte skadas och så att resultatet inte försämras när den används. Om ytan är smutsig rengör du den med en luddfri, mjuk trasa och ljummet vatten (högst 30 °C). Duken får inte bli blöt utan bara lite lätt fuktig när den torkas av och innan den fälls ner igen måste den vara helt torr.
3. Använd aldrig någon form av bensin, förtunningsmedel eller liknande lösningsmedel för att rengöra duken.

## LEVERANSOMFATTNING



1 st. greenscreen

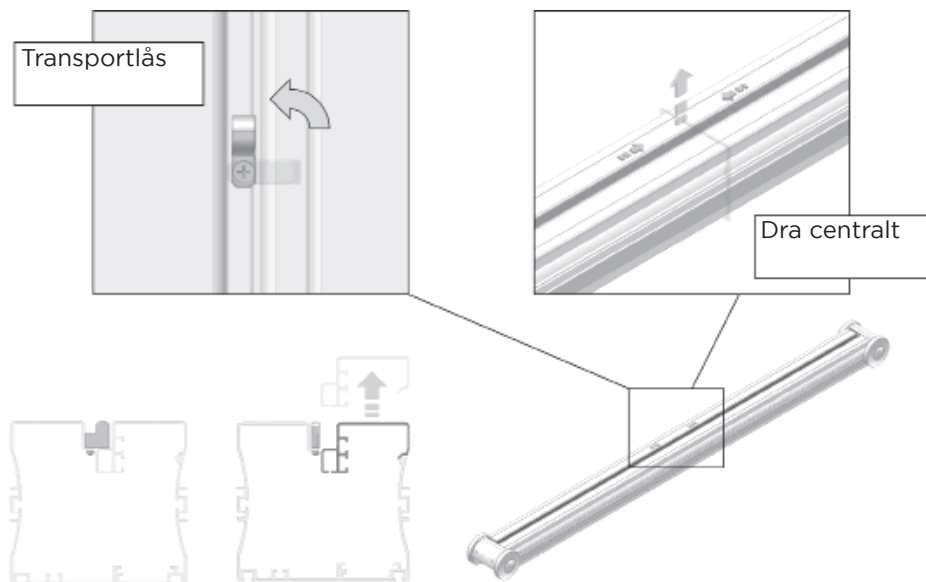
## INSTALLATIONSANVISNING

Ställ aldrig upp din greenscreen på gångvägar eller dragiga platser, för att förhindra att den välter och eventuellt skadar någon.

1. Rör aldrig vid duken medan din greenscreen fälls in eller ut.
2. Ställ aldrig din greenscreen på ostadiga eller ojämna underlag, eftersom den kan välta då. Se till så att inga barn lämnas ensamma med din greenscreen i rummet.
3. När denna greenscreen inte används ska duken rullas ihop i kassetten.
4. Häng aldrig några föremål på din greenscreen.

## SÅ HÄR STÄLLER DU UPP GREENSCREENEN

1 |



2 |

