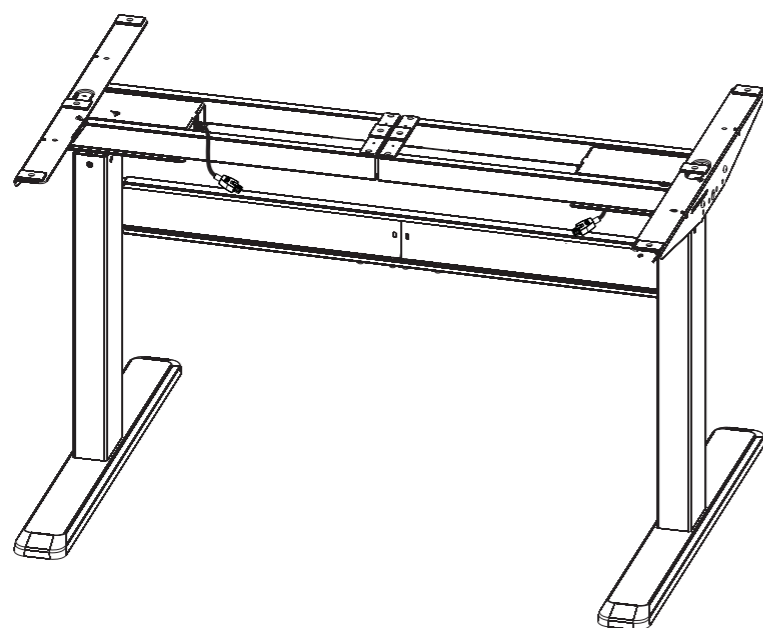


## GUIDE D'UTILISATION ET DE MONTAGE

### BUREAU MOTORISÉ CELEXON PRO EADJUST-65120

### RÉGLABLE EN HAUTEUR



**DANGER ! VEUILLEZ LIRE LES INSTRUCTIONS AVEC ATTENTION. IL Y A UN RISQUE DE BLESSURE.**

#### INFORMATION IMPORTANTE

*Veillez lire ce guide d'utilisateur avec attention avant l'installation.*

Les enfants ne doivent pas utiliser ce produit sans surveillance !

Le produit contient des petites pièces qui, si elles sont avalées, présentent un risque d'étouffement.

Le produit peut seulement être utilisé en intérieur. Un usage en extérieur pourrait causer des dommages ou des blessures.

Les enfants ne doivent pas jouer avec ce produit !

Ce produit peut être utilisé par des enfants de 10 ans et plus ainsi que par des personnes à capacités physiques, sensorielles ou mentales réduites s'ils ont été informés de la manière de l'utiliser et des risques éventuels.

Le nettoyage et la maintenance ne doivent pas être effectués par des enfants sans surveillance.

Si le câble d'alimentation est endommagé, il doit être remplacé par le fabricant. Si cela vous arrive, veuillez contacter votre revendeur.

**Important :** Avant l'installation, veuillez vérifier que vous avez bien reçu toutes les pièces listées dans la liste des composants. Si une quelconque pièce manque ou est défectueuse, veuillez contacter votre revendeur.

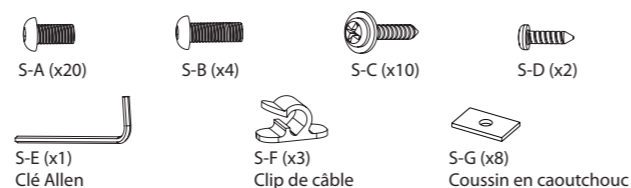
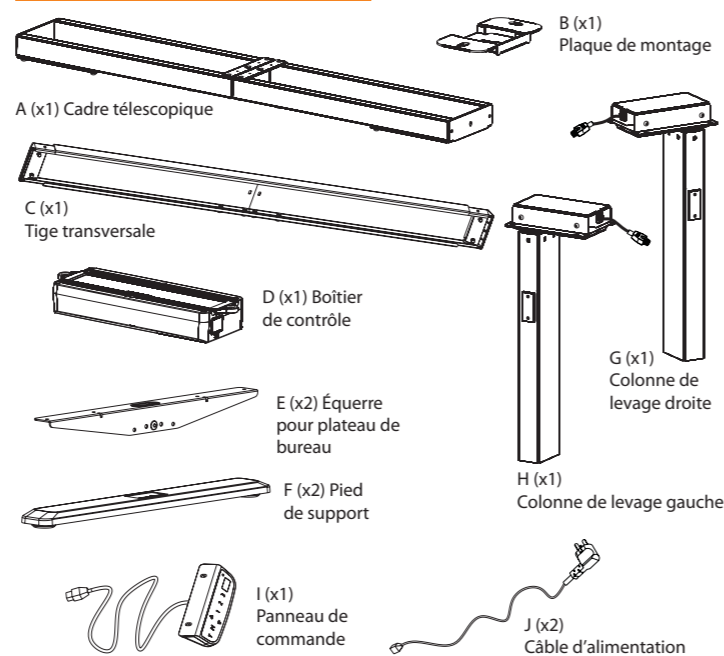
**Ne serrez pas trop les vis pendant le montage !**

#### PRUDENCE :

- Ce produit peut seulement être utilisé selon les paramètres de standards techniques.
- N'utilisez pas ce produit à proximité de gazs corrosifs, d'eau ou d'environnements poussiéreux.
- Veuillez ne pas démonter les composants, cela pourrait invalider la garantie.

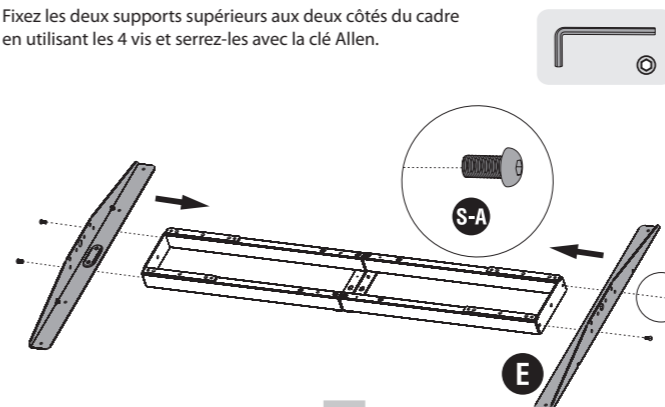
Ce symbole signifie que le déchet doit être collecté par une filière spécifique et ne doit pas être jeté dans une poubelle classique dans l'UE. Veuillez le recycler responsablement et le jeter dans un centre de recyclage.

#### INCLUS DANS LA LIVRAISON

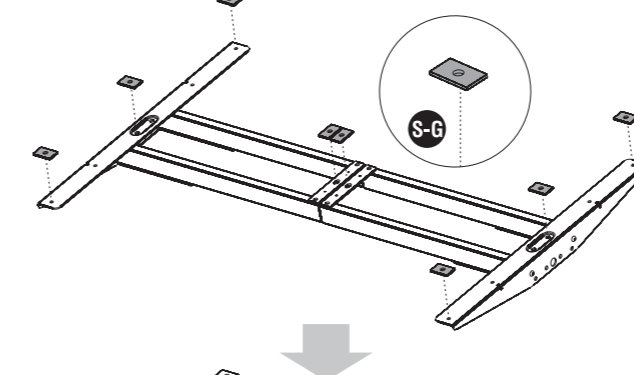


#### INSTALLATION DU CADRE

Fixez les deux supports supérieurs aux deux côtés du cadre en utilisant les 4 vis et serrez-les avec la clé Allen.

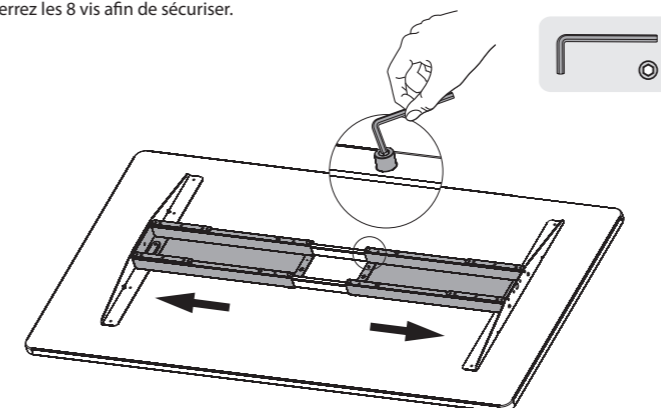


- Retirez le film de protection des coussins en caoutchouc.  
- Fixez les coussins au cadre.

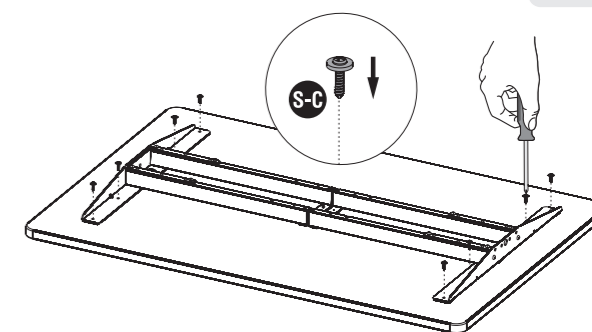


#### INSTALLATION DU PLATEAU DE BUREAU

- Désérrez les 8 vis en utilisant la clé Allen fournie.  
- Ajustez la longueur du cadre pour qu'elle s'adapte au plateau de bureau.  
- Serrez les 8 vis afin de sécuriser.

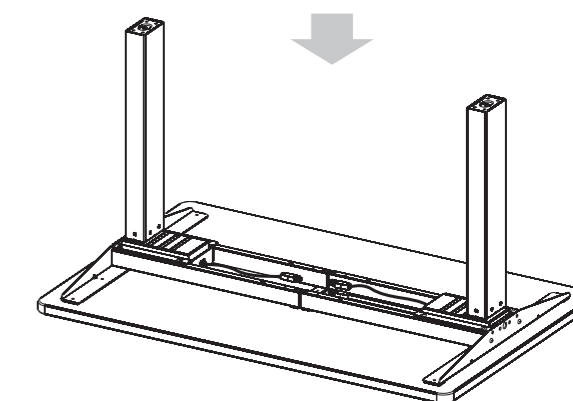
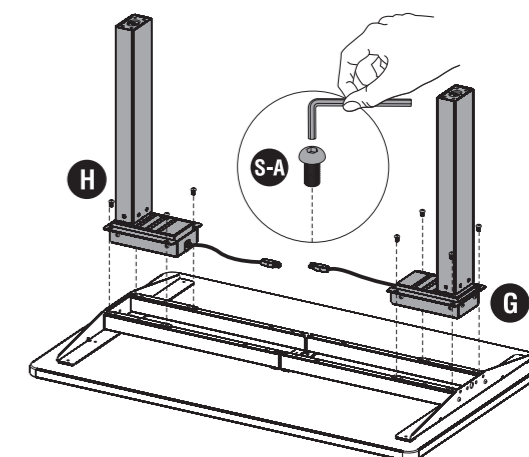


- Fixez le plateau de bureau au cadre avec les vis appropriés.  
- Serrez les vis pour sécuriser.



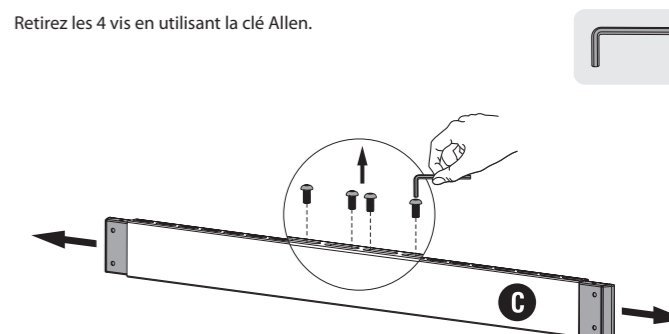
#### INSTALLATION DES COLONNES DE LEVAGE

Attachez les colonnes de levage au cadre assemblé en utilisant les 8 vis et serrez-les avec la clé Allen.

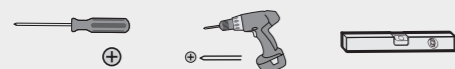


#### INSTALLATION DE LA BARRE TRANSVERSALE

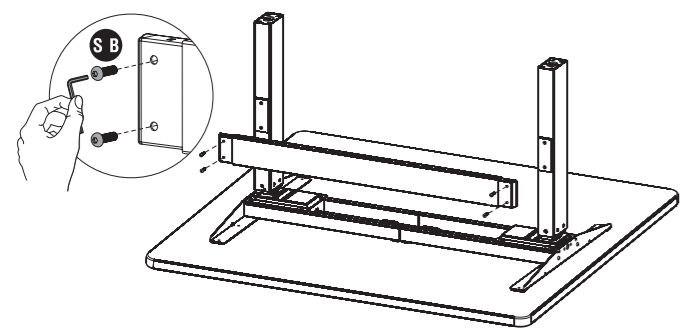
Retirez les 4 vis en utilisant la clé Allen.



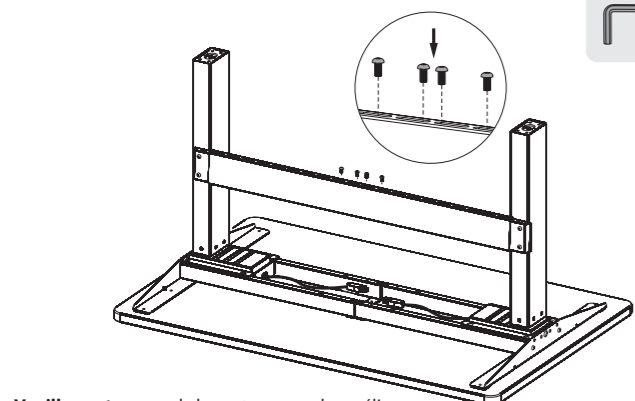
#### Outils requis



Ajustez la barre transversale afin que les trous de fixation des colonnes de levage soient alignés et serrez les 4 vis.



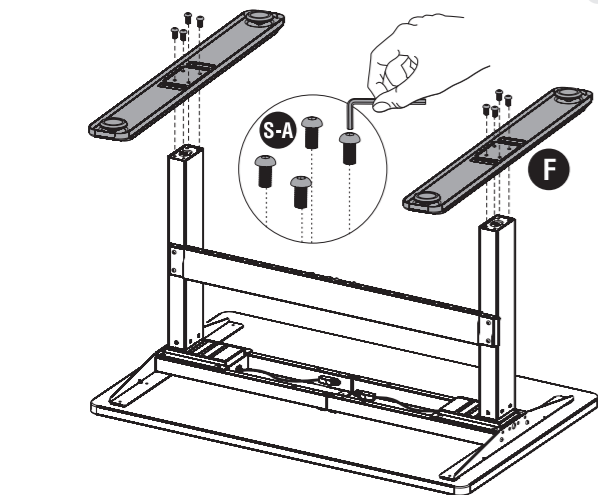
Insérez les 4 vis précédemment retirés et serrez-les.



**Veillez noter que :** la barre transversale améliore la stabilité du bureau, son installation est optionnelle.

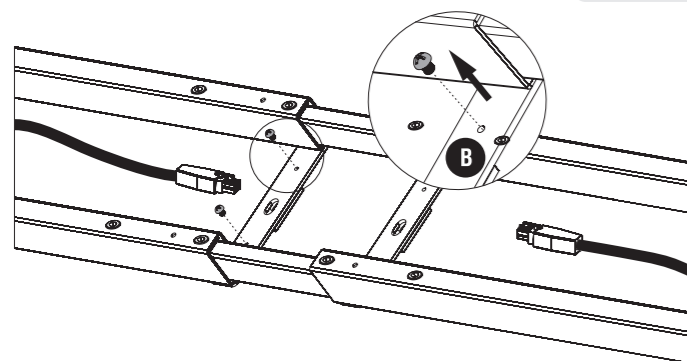
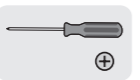
### INSTALLATION DES BASES DE SUPPORT

Fixez les bases de support aux colonnes de levage en utilisant les 8 vis et serrez-les.

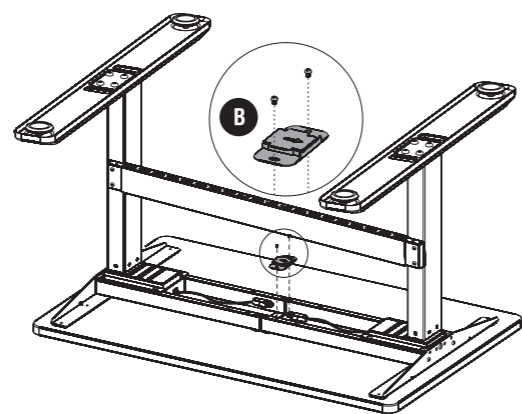
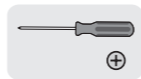


### CONNECTER LES CÂBLES

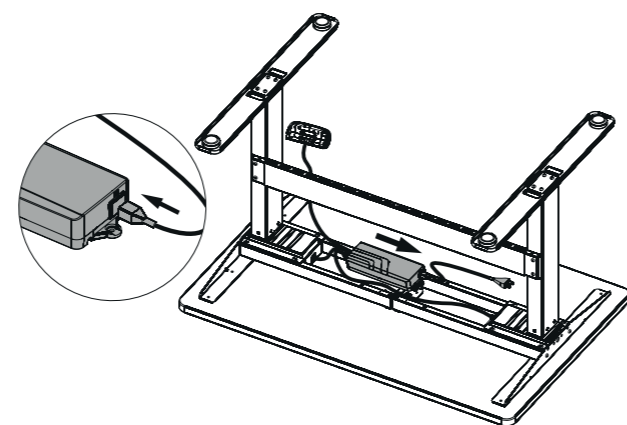
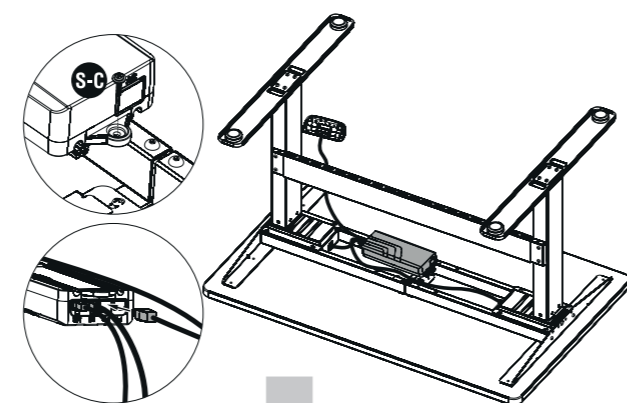
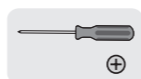
Retirez les deux vis.



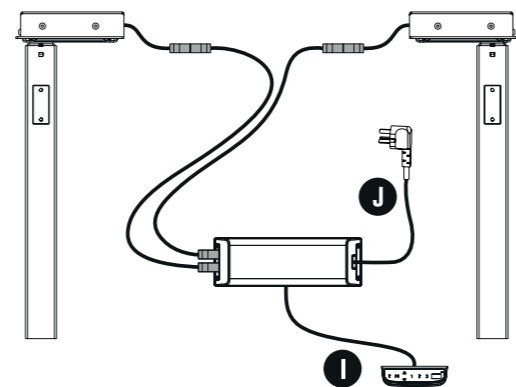
Sécurisez la plaque de montage au cadre en utilisant les deux vis et serrez-les. Glissez l'unité de contrôle sur la plaque de montage dans le sens de la flèche.



L'unité de contrôle peut être fixée à la plaque de montage sur le cadre ou directement sur le plateau de bureau en utilisant des vis. Pour l'installation du cadre, retirez les vis avec un tournevis Philips.

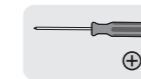


Branchez les câbles à l'unité de contrôle. Branchez le câble du panneau de contrôle à l'unité de contrôle. Branchez le câble d'alimentation à l'unité de contrôle.

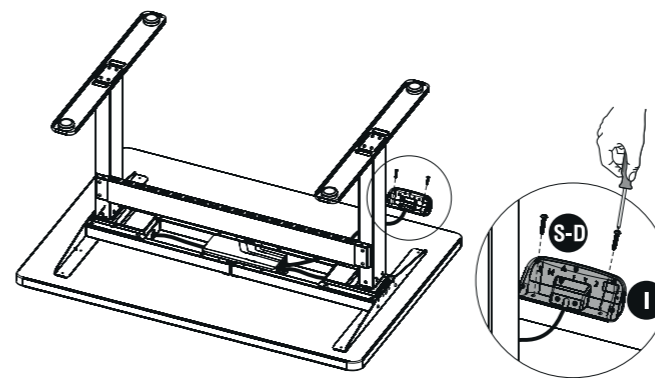


**Veillez noter :** Assurez une bonne gestion des câbles. Ne laissez pas les câbles en dehors du cadre télescopique.

### INSTALLATION DU PANNEAU DE CONTRÔLE

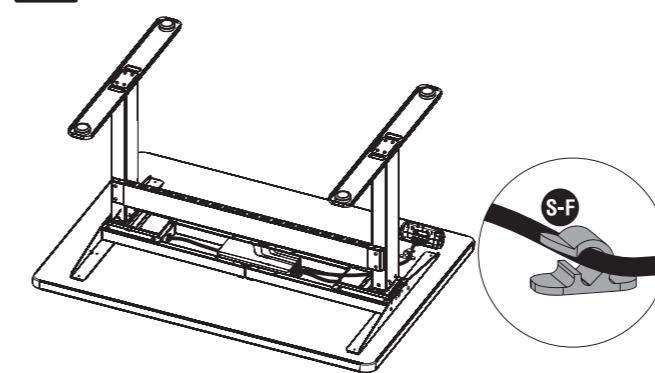


Fixez le panneau de contrôle à la position désirée en utilisant les vis adaptés. Serrez les vis prudemment.

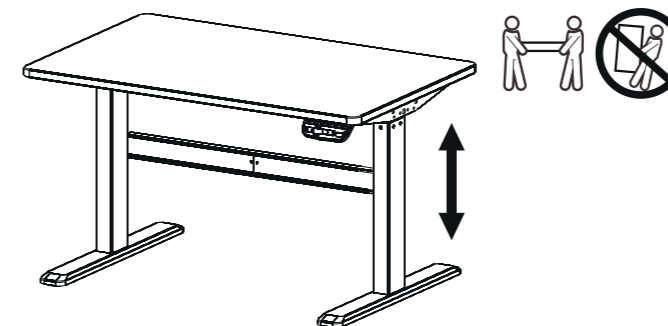


- Retirez le film de protection des clips de câbles adhésifs.  
- Collez les clips de câbles au dos du plateau de table.  
- Faites passer les câbles dans les clips de câbles.

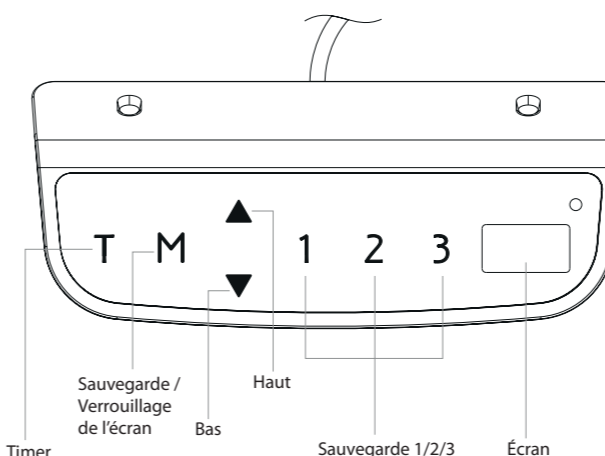
**ATTENTION - LOURD !**  
Veillez faire cette étape à deux personnes !



Tournez le cadre de la table sur une surface plate. Le pied peut être ajusté individuellement. Tournez-les horizontalement au niveau de la table. Utilisez un niveau à bulles.



### PANNEAU DE CONTRÔLE



### INSTRUCTIONS D'OPÉRATION

**1. Quand l'appareil est en marche** (entrée : 230V/50Hz ou 120V/60Hz), vous devriez entendre un son de bip et l'écran affichera la hauteur du bureau.

**2. Mouvement vers le haut ou vers le bas**  
Restez appuyé sur haut ▽ ou bas ▲ jusqu'à ce que le bureau atteigne la hauteur désirée.

**3. Sauvegarde**  
Afin de sauvegarder une hauteur dans la mémoire de l'appareil, appuyez sur "M". L'écran va afficher "S". La hauteur actuelle du bureau va donc s'enregistrer en seulement 5 secondes sous "1", "2" ou "3". En appuyant sur le bouton correspondant, le bureau va automatiquement se régler sur la hauteur sauvegardée. Appuyer sur n'importe quel bouton (excepté "T") stoppera l'ajustement automatique.

**4. Rappel**  
Pour définir le rappel, appuyez sur "T" et l'écran affichera "0.5h". Si vous appuyez sur "T", le rappel augmentera par tranche de 0,5h. Le temps de rappel maximum est de 2 heures. Le rappel est bien réglé lorsque l'écran arrête de clignoter et que le voyant dans le coin supérieur droit est allumé. Quand le temps est passé, l'alarme va émettre un bip pour rappeler à l'utilisateur d'ajuster la position de travail, il s'arrêtera automatiquement une fois la position changée. Afin de désactiver le rappel, appuyez sur "T" cinq fois et la hauteur actuelle va s'afficher; le voyant dans le coin supérieur droit va s'éteindre.

**5. Mode économie d'écran**  
Afin d'éviter une mauvaise opération en touchant un bouton par inadvertance, restez appuyé sur "M" pendant trois secondes. L'économie d'écran est activée quand l'écran affiche "----". L'économiseur d'écran s'activera aussi automatiquement quand aucune action ne sera effectuée pendant plus de 90 secondes. Pour désactiver l'économiseur d'écran, restez appuyé sur "M" pendant trois secondes.

**6. Mode économie d'énergie**  
Si aucune opération n'est effectuée pendant 10 minutes, le système va se mettre en mode économie d'énergie. Appuyez sur n'importe quelle touche pour revenir au mode normal.

### RÉSOLUTION DE PROBLÈMES

Ci-dessous se trouvent des codes d'erreurs possibles qui peuvent s'afficher sur le panneau de contrôle.

Code d'erreur	Description
ER1	Surcharge vers le bas, le système doit être réinitialisé.
ER2	Surchauffe dans le contrôleur, doit être refroidi.
ER3	Problème de connectique avec le câble du moteur
ER4	Les pieds ont des hauteurs différentes et doivent être réglés
ER5	Défaut du moteur

**Réinitialisation**  
Lorsque l'appareil est en marche, restez appuyé sur bas ▽ jusqu'à ce que le bureau soit sur sa position la plus basse et "ER1" ou "65.0" (unité : cm) s'affiche sur l'écran. Sinon, vous pouvez appuyer dessus 5 secondes et l'écran affichera "RST". Après la réinitialisation, l'écran affichera "65.0" (unité : cm), la hauteur actuelle.

**REMARQUE**

- L'unité de contrôle arrête le moteur quand le système est en marche en continu pendant plus de 2 minutes et affiche "HOT". Le système retourne à la normale après 18 minutes.
- Protection de surcharge : Si la charge excède 1000N lorsque le bureau monte, le système démarre la protection de sécurité. Le bureau va automatiquement descendre sur 10 mm et va s'arrêter à la hauteur affichée.
- ATTENTION : Ne débranchez pas le câble d'alimentation pendant que l'écran affiche "HOT".
- Veillez réinitialiser le système si les colonnes de levage ont différentes hauteurs.

### Déclaration de conformité CE/UE

Le fabricant : celexon Germany GmbH & Co. KG  
À l'adresse : 2, Gutenbergstraße, 48282 Emsdetten, Allemagne

déclare par la présente que le produit de la marque celexon désigné ci-dessous :

**Nom du produit : Ascenseur motorisé celexon PL400 HC Plus**

est conforme aux exigences des directives européennes suivantes :  
EMC Directive 2014/30/EU, EN 61000-6-3:2007+A1, EN 61000-6-1:2007  
LVC Directive 2014/35/EU, EN 60335-1:2012+A1, EN 6223:2008

Emsdetten, 27.03.2018

