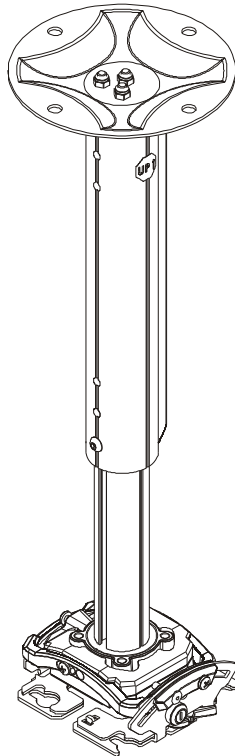

INSTALLATION INSTRUCTIONS INSTRUCTIONS D'INSTALLATION MONTAGEANLEITUNG



Projector Mount Kits Kits de montage pour projecteurs Projektorhalterungssets

DISCLAIMER

Milestone AV Technologies and its affiliated corporations and subsidiaries (collectively "Milestone"), intend to make this manual accurate and complete. However, Milestone makes no claim that the information contained herein covers all details, conditions or variations, nor does it provide for every possible contingency in connection with the installation or use of this product. The information contained in this document is subject to change without notice or obligation of any kind. Milestone makes no representation of warranty, expressed or implied, regarding the information contained herein. Milestone assumes no responsibility for accuracy, completeness or sufficiency of the information contained in this document.

Chief® is a registered trademark of Milestone AV Technologies. All rights reserved.



WARNING: Use this mounting system only for its intended use as described in these instructions. Do not use attachments not recommended by the manufacturer.



WARNING: Never operate this mounting system if it is damaged. Return the mounting system to a service center for examination and repair.



WARNING: Do not use this product outdoors.

--SAVE THESE INSTRUCTIONS--



IMPORTANT SAFETY INSTRUCTIONS



WARNING: A WARNING alerts you to the possibility of serious injury or death if you do not follow the instructions.



CAUTION: A CAUTION alerts you to the possibility of damage or destruction of equipment if you do not follow the corresponding instructions.



WARNING: Failure to read, thoroughly understand, and follow all instructions can result in serious personal injury, damage to equipment, or voiding of factory warranty! It is the installer's responsibility to make sure all components are properly assembled and installed using the instructions provided.



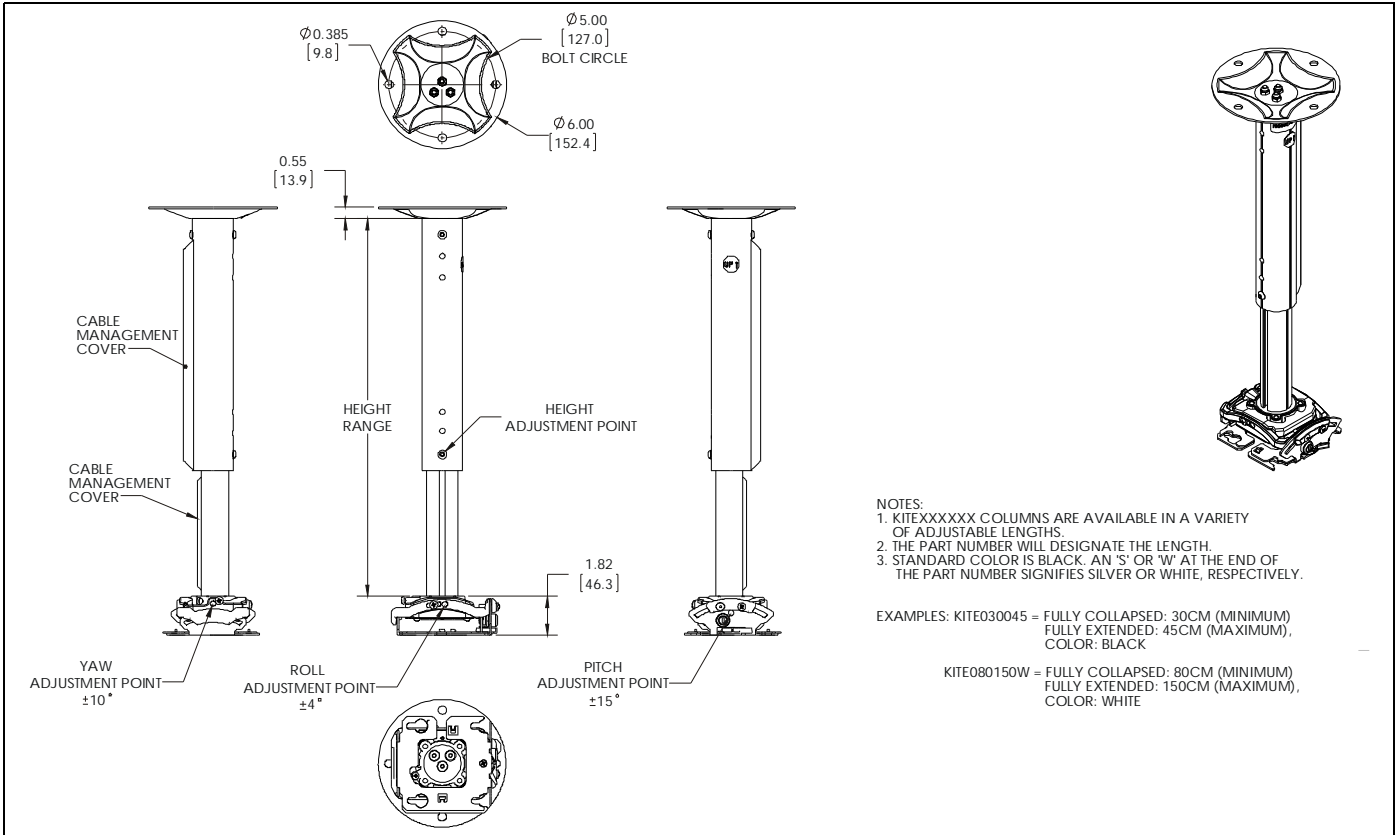
WARNING: Failure to provide adequate structural strength for this component can result in serious personal injury or damage to equipment! It is the installer's responsibility to make sure the structure to which this component is attached can support five times the combined weight of all equipment. Reinforce the structure as required before installing the component.



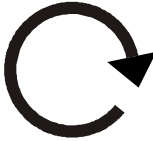




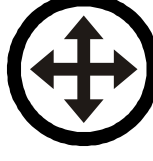






WARNING: Exceeding the weight capacity can result in serious personal injury or damage to equipment! It is the installer's responsibility to make sure the combined weight of all components located between the KITE Series mount and the projector does not exceed 25 lbs (11.34 kg).

- The weight capacity of the KITE Series mount may be LIMITED to the lowest weight capacity of any other components located between the mount and the supporting structure!

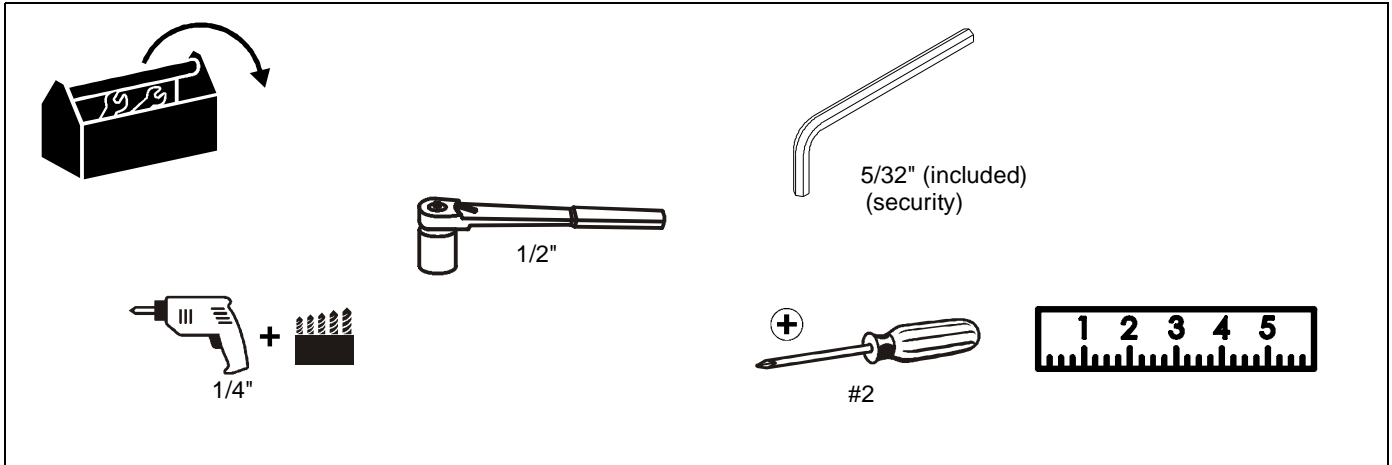
DIMENSIONS



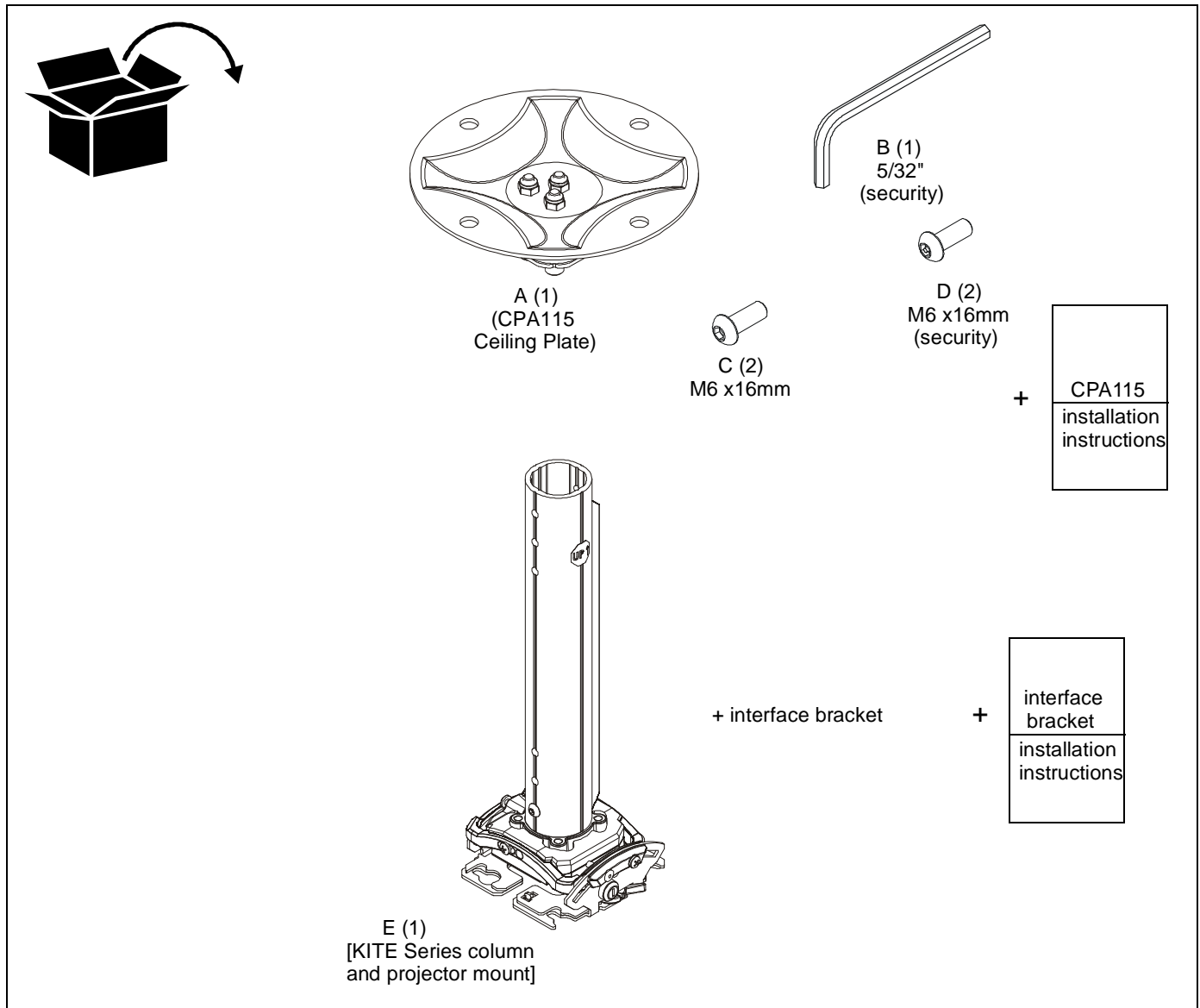
LEGEND

	Tighten Fastener Apretar elemento de fijación Befestigungsteil festziehen Apertar fixador Serrare il fissaggio Bevestiging vastdraaien Serrez les fixations		Pencil Mark Marcar con lápiz Stiftmarkierung Marcar com lápis Segno a matita Potloodmerkteken Marquage au crayon
	Loosen Fastener Aflojar elemento de fijación Befestigungsteil lösen Desapertar fixador Allentare il fissaggio Bevestiging losdraaien Desserrez les fixations		Drill Hole Perforar Bohrloch Fazer furo Praticare un foro Gat boren Percez un trou
	Phillips Screwdriver Destornillador Phillips Kreuzschlitzschraubendreher Chave de fendas Phillips Cacciavite a stella Kruiskopschroevendraaier Tournevis à pointe cruciforme		Adjust Ajustar Einstellen Ajustar Regolare Afstellen Ajuster
	Open-Ended Wrench Llave de boca Gabelschlüssel Chave de bocas Chiave a punte aperte Steeksleutel Clé à fourche		Remove Quitar Entfernen Remover Rimuovere Verwijderen Retirez
	By Hand A mano Von Hand Com a mão A mano Met de hand À la main		Optional Opcional Optional Opcional Opzionale Optie En option
	Hex-Head Wrench Llave de cabeza hexagonal Sechskantschlüssel Chave de cabeça sextavada Chiave esagonale Zeskantsleutel Clé à tête hexagonale		Security Wrench Llave de seguridad Sicherheitsschlüssel Chave de segurança Chiave di sicurezza Veiligheidsleutel Clé de sécurité

TOOLS REQUIRED FOR INSTALLATION



PARTS



Assembly And Installation

1. Install CPA115 ceiling plate to ceiling following CPA115 installation instructions.
2. Making sure holes on KITE Series column (E) and CPA115 mount (A) are aligned, install column onto CPA plate adapter. (See Figure 1)
3. Install either one M6x16 button head screw (C) or security screw (D) into hole on side of CPA pipe where the adapter plate on CPA adapter is located. (See Figure 1)
4. On the opposite side of CPA pipe, use the other M6x16 button head screw (C) or security screw (D) to secure RSE (A) to CPA column. (See Figure 1)

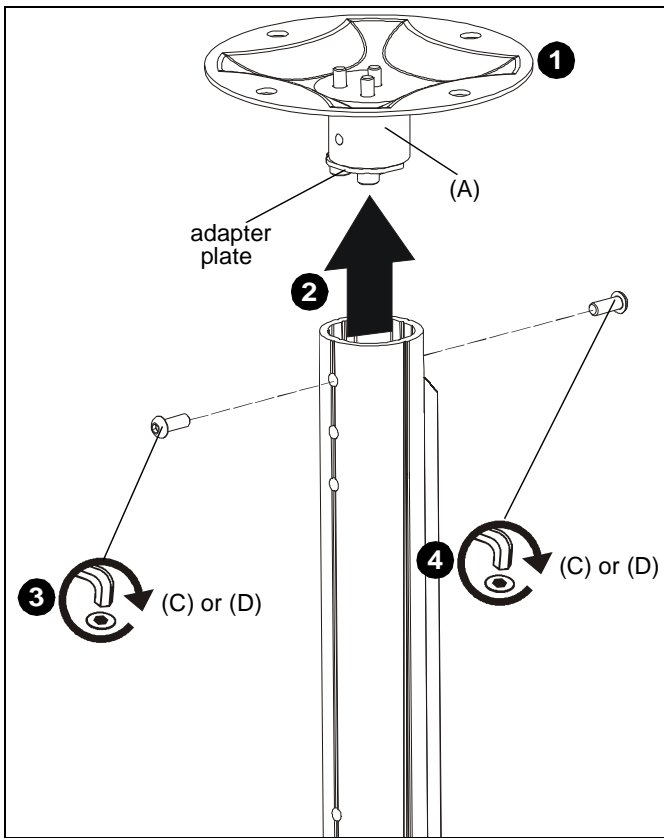


Figure 1

⚠ WARNING: Failure to provide adequate support for this mount during the height adjustment process can result in serious personal injury or damage to equipment! Height should be adjusted prior to installing projector to mount!

5. Loosen height adjustment screw. (See Figure 2)
6. While supporting the weight of the projector mount, adjust height as desired. (See Figure 2)
7. Tighten height adjustment screw. (See Figure 2)

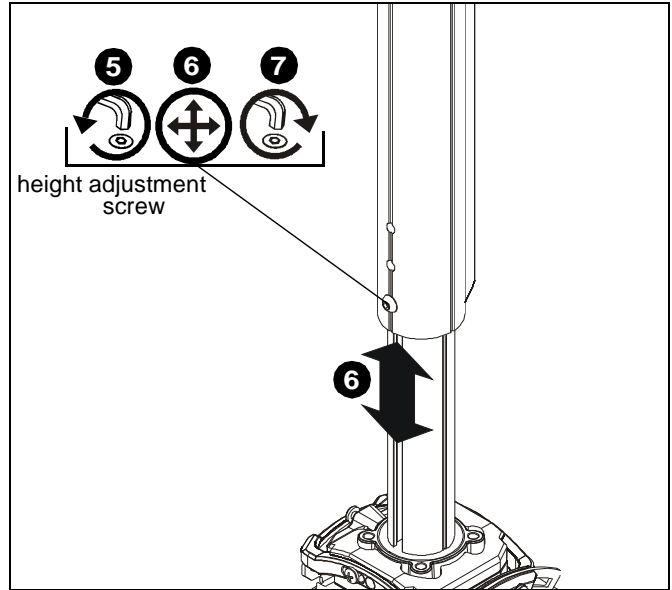


Figure 2

Projector Installation

Install Projector With Interface Bracket

⚠ WARNING: IMPROPER INSTALLATION CAN LEAD TO PROJECTOR FALLING RESULTING IN SERIOUS PERSONAL INJURY OR DAMAGE TO EQUIPMENT. DO NOT substitute hardware. Use only the hardware provided by the manufacturer.

1. Secure interface bracket to mount using installation instructions and hardware provided with interface bracket.

NOTE: Interface brackets can be installed using the optional All-Points Security Kit included with the SSM mounting solutions.

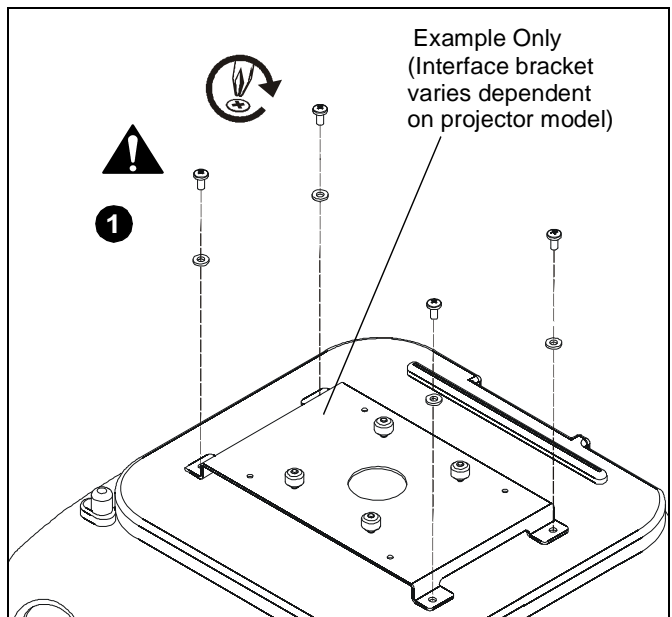


Figure 3

2. Orient projector with interface bracket. (See Figure 4)
3. Lift projector so that screws with thumb nuts are aligned with mounting slots in mount base. (See Figure 4)
4. Slide projector with mounting bracket onto mounting slots in mount base until screws are seated against the back of mounting slots. (See Figure 4)

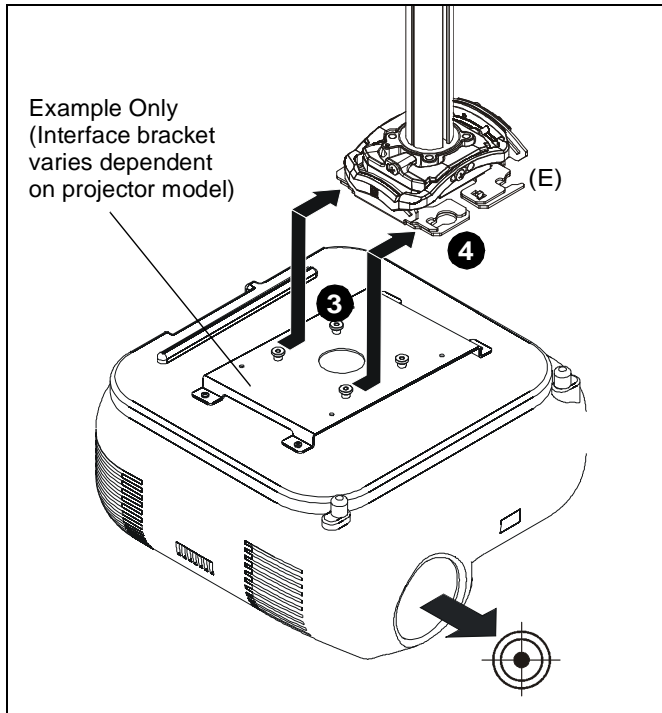


Figure 4



WARNING: IMPROPER INSTALLATION CAN LEAD TO PROJECTOR FALLING RESULTING IN SERIOUS PERSONAL INJURY OR DAMAGE TO EQUIPMENT. Make certain mounting slots in mount base slide under thumb screws and that screws are seated in the back of slots.

5. Verify mounting screws are properly seated in mounting slots in mount base.
6. Move locking lever to "Locked" position. (See Figure 5)
7. Insert key into lock and turn to secure projector to mount.

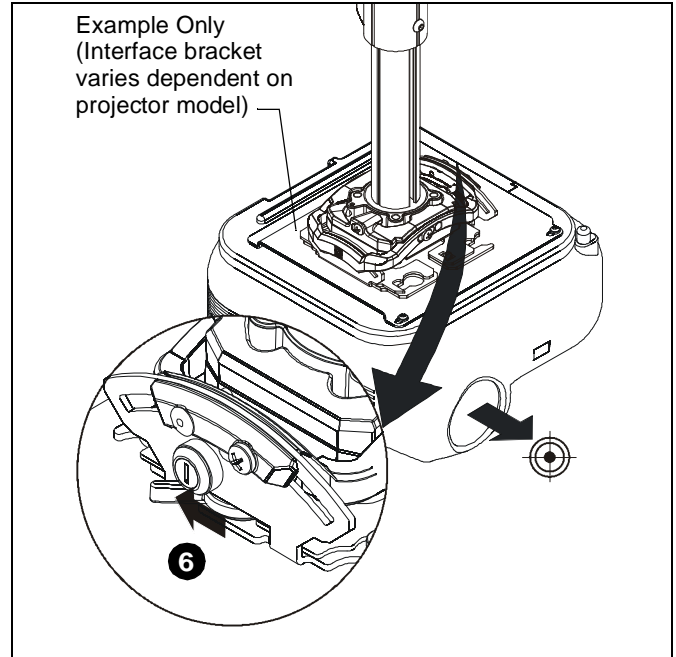


Figure 5

ADJUSTMENTS

YAW Adjustment

1. Loosen YAW adjustment locking screw using a #2 Phillips screwdriver. (See Figure 6)
2. Turn YAW micro-adjustment screw right or left using a #2 Phillips screwdriver until image is properly aligned on target. (See Figure 6)
3. Tighten YAW adjustment locking screw using a #2 Phillips screwdriver. (See Figure 6)

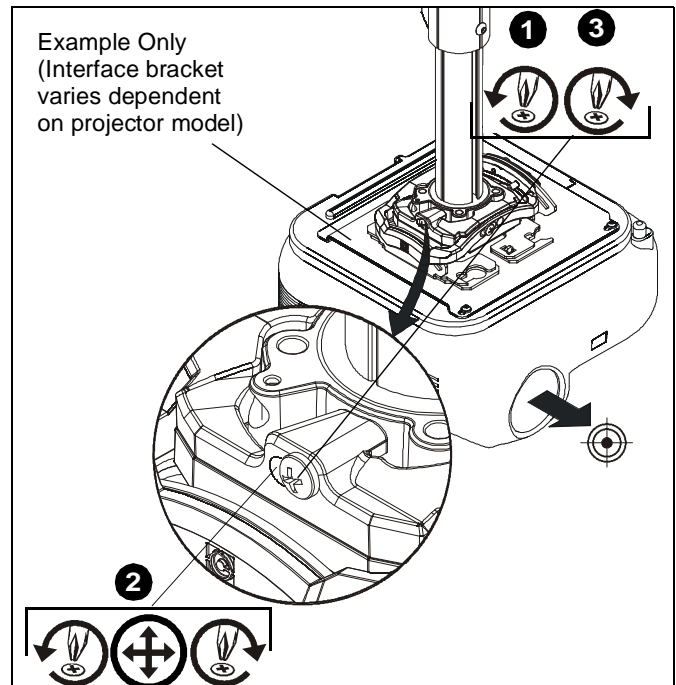


Figure 6

Pitch Adjustment

1. Loosen PITCH adjustment locking screw using a #2 Phillips screwdriver. (See Figure 7)
2. Turn PITCH micro-adjustment screw right or left using a #2 Phillips screwdriver until image is properly aligned on target. (See Figure 7)
3. Tighten PITCH adjustment locking screw using a #2 Phillips screwdriver. (See Figure 7)

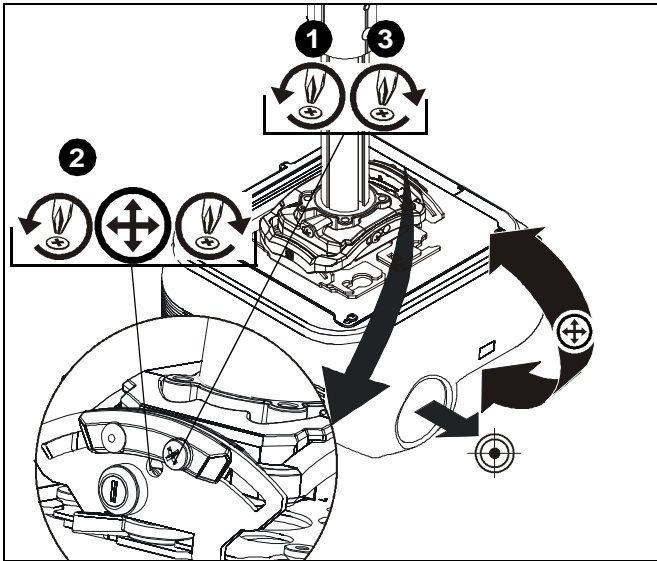


Figure 7

Roll Adjustment

1. Loosen ROLL adjustment locking screw using a #2 Phillips screwdriver. (See Figure 8)
2. Turn ROLL micro-adjustment screw right or left using a #2 Phillips screwdriver until image is properly aligned on target. (See Figure 8)
3. Tighten ROLL adjustment locking screw using a #2 Phillips screwdriver. (See Figure 8)

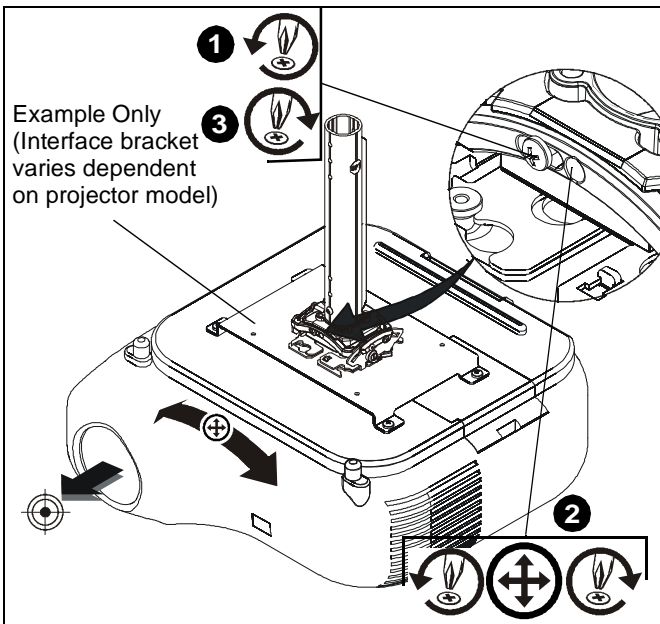


Figure 8

Height Adjustment



WARNING: Failure to provide adequate support for this mount during the height adjustment process can result in serious personal injury or damage to equipment! It is the installer's responsibility to make sure the projector is removed from the mount prior to adjustment and that the weight of the mount is supported while the height is being adjusted! Remove the projector from the mount prior to height adjustment!

1. Remove projector from mount.
2. Loosen height adjustment screw. (See Figure 9)
3. While supporting the weight of the projector mount, adjust height as desired. (See Figure 9)
4. Tighten height adjustment screw. (See Figure 9)
5. Reinstall projector to mount.

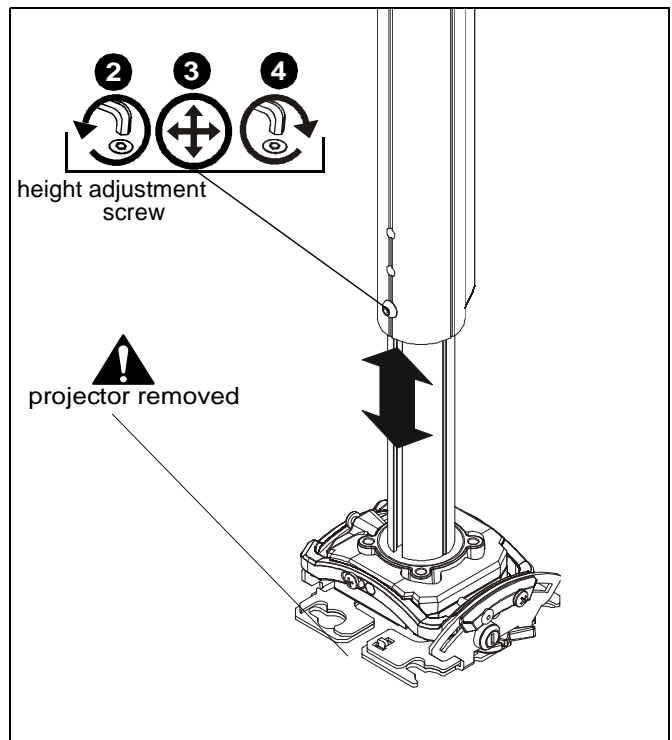


Figure 9

Cable Management

- 1. Route cables as desired through cover. (See Figure 10)

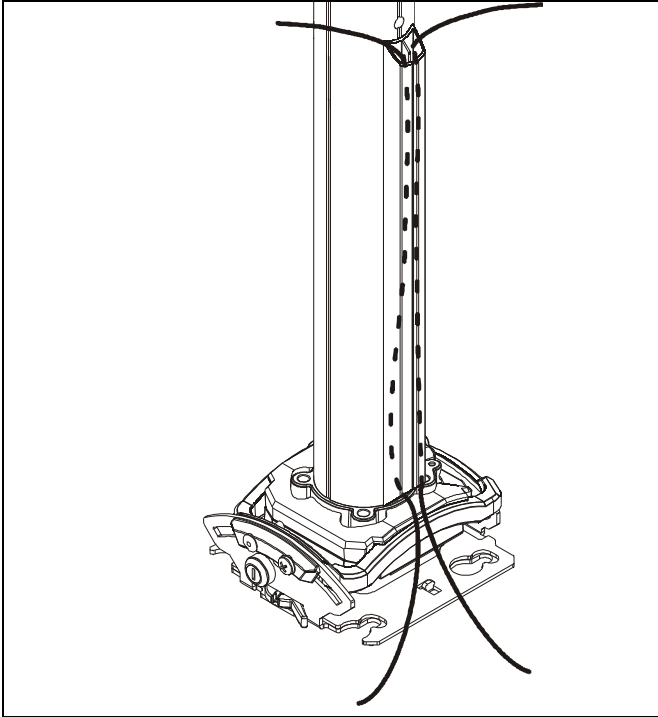


Figure 10

CLAUSES DE NON-RESPONSABILITÉ

Milestone AV Technologies, ainsi que ses filiales et entreprises affiliées (collectivement « Milestone »), ont fait en sorte que ce manuel soit exact et exhaustif. Cependant, Milestone ne garantit pas que les informations contenues dans le présent document couvrent tous les aspects, conditions ou variations, et ne peut prévoir tous les événements imprévus liés à l'installation ou à l'utilisation de ce produit. Les informations mentionnées au présent document sont susceptibles d'être modifiées sans aucun préavis ni obligation d'aucune sorte. Milestone ne consent aucune garantie, expresse ou implicite, au titre des informations contenues dans le présent document. Milestone ne garantit pas que les informations mentionnées au présent document sont exactes, exhaustives et suffisantes.

Chief® est une marque déposée de Milestone AV Technologies. Tous droits réservés.

DIRECTIVES DE SÉCURITÉ IMPORTANTES



AVERTISSEMENT : Un AVERTISSEMENT indique un risque potentiel de blessure grave ou de décès en cas de non-respect des instructions.



MISE EN GARDE : Une MISE EN GARDE indique un risque potentiel de dommage ou de destruction de l'équipement en cas de non-respect des instructions correspondantes.



AVERTISSEMENT : Le fait de ne pas lire, de ne pas bien comprendre et de ne pas suivre toutes les instructions peut entraîner de graves blessures corporelles, endommager l'équipement ou annuler la garantie du fabricant ! Il est de la responsabilité de l'installateur de s'assurer que tous les composants sont correctement assemblés et installés conformément aux instructions fournies.



AVERTISSEMENT : Une résistance structurale inadéquate pour ce composant peut entraîner de graves blessures corporelles ou endommager l'équipement ! Il est de la responsabilité de l'installateur de s'assurer que la structure à laquelle ce composant est attaché peut supporter cinq fois le poids total de l'équipement. Si nécessaire, renforcez la structure avant d'installer le composant.



AVERTISSEMENT : Le dépassement des limites de poids peut entraîner de graves blessures corporelles ou endommager l'équipement ! Il est de la responsabilité de l'installateur de s'assurer que le poids total de tous les composants situés entre le système de montage de série KITE et le projecteur ne dépasse pas 11,34 kg (25 lbs).

- La capacité pondérale du système de montage de série KITE peut être LIMITÉE à la capacité pondérale la plus basse de tout autre composant situé entre le système de montage et la structure support !



AVERTISSEMENT : N'utilisez ce système de montage que pour l'usage prévu conformément à ces directives. N'utilisez pas d'accessoires non recommandés par le fabricant.



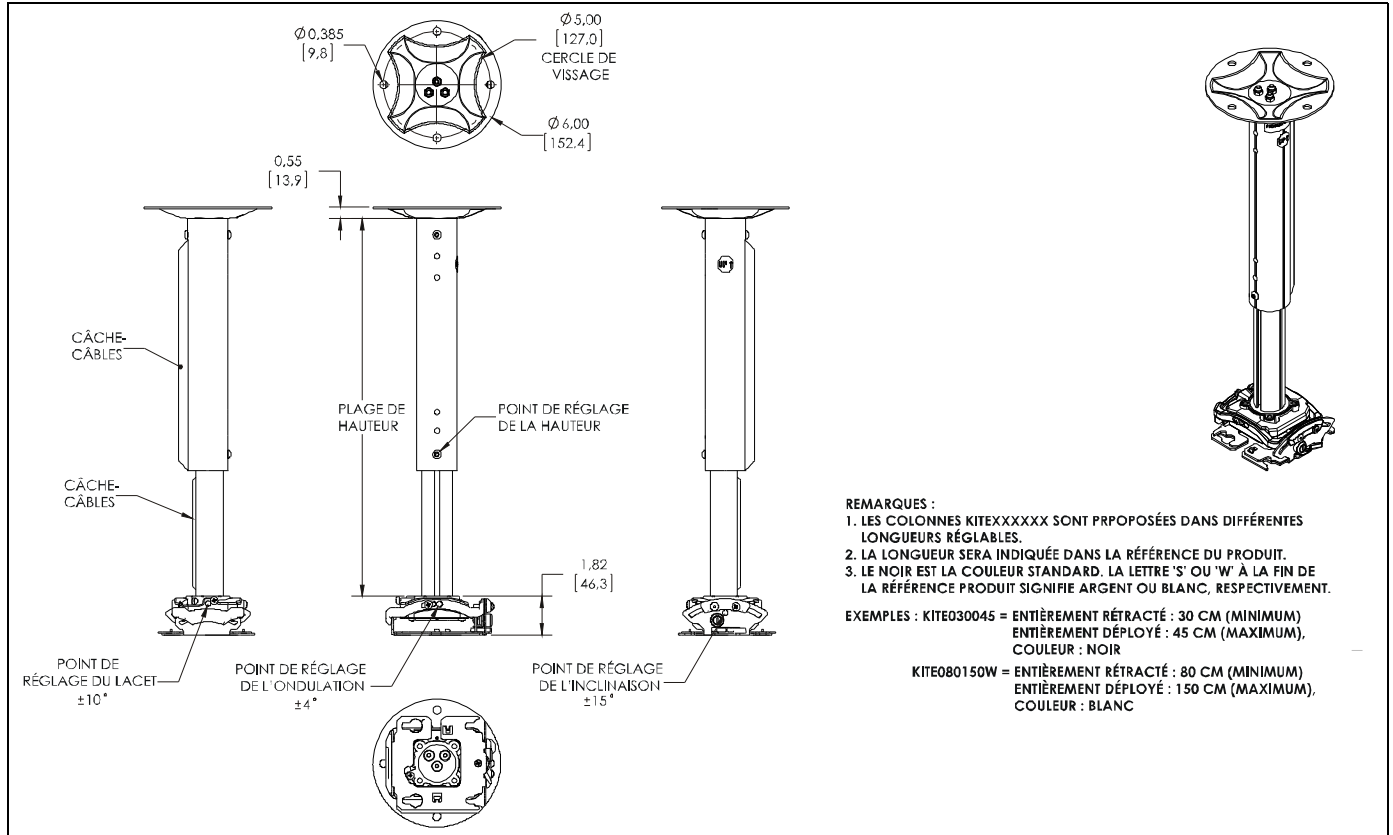
AVERTISSEMENT : N'utilisez en aucun cas ce système de montage s'il est endommagé. Dans ce cas, renvoyez le système à un centre d'entretien pour examen et réparation.



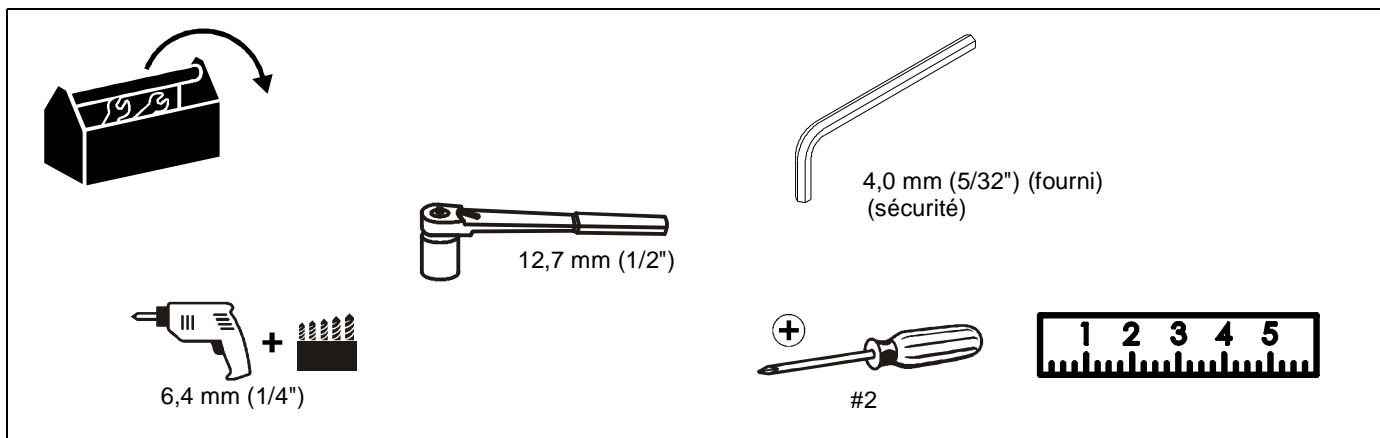
AVERTISSEMENT : N'utilisez pas ce produit à l'extérieur.

--CONSERVEZ CES INSTRUCTIONS--

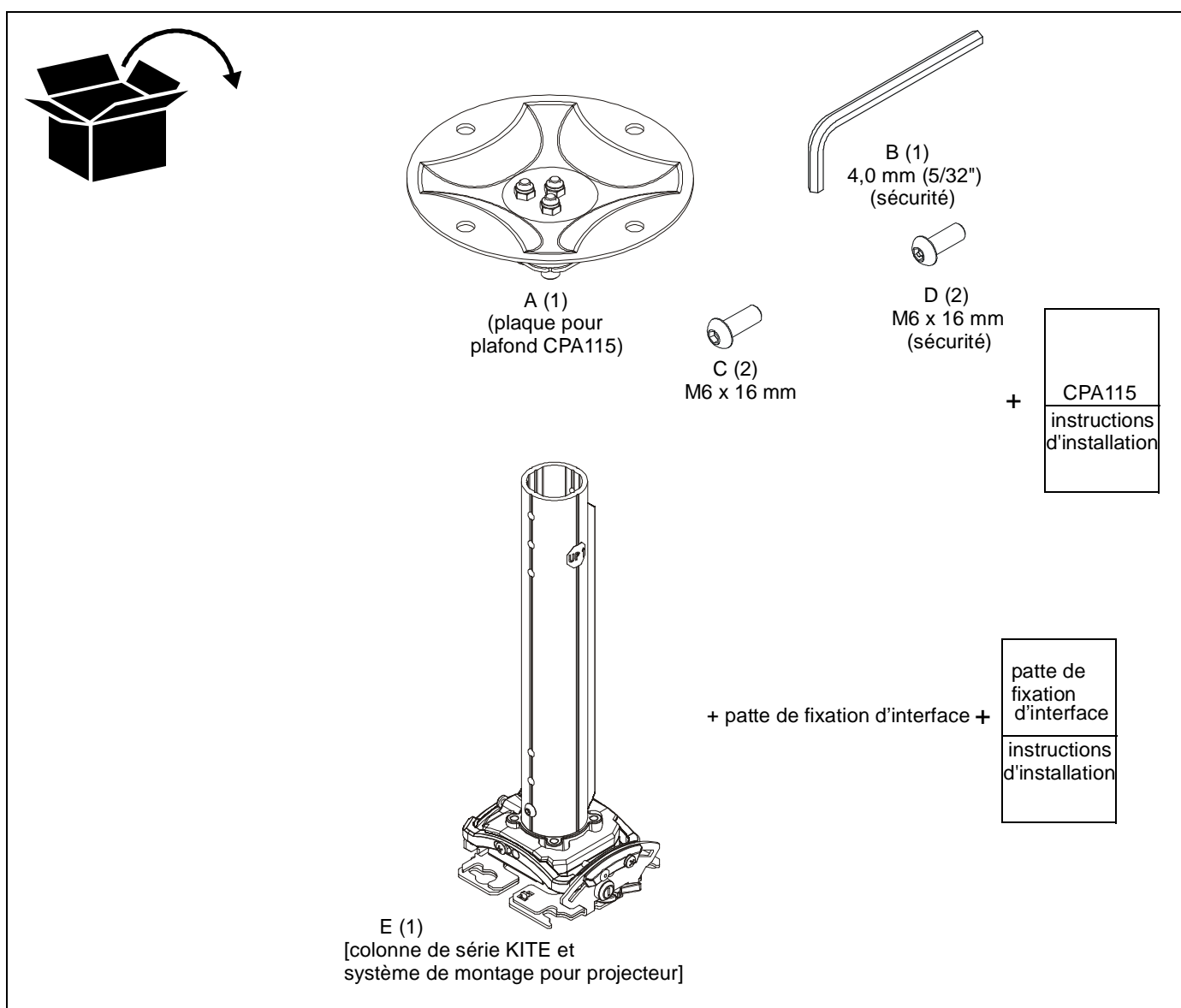
DIMENSIONS



OUTILS NÉCESSAIRES À L'INSTALLATION



PIÈCES



Assemblage et installation

1. Installez la plaque pour plafond CPA115 au plafond en suivant les instructions d'installation du CPA115.
2. En veillant à aligner les trous de la colonne de série KITE (E) et le système de montage CPA115 (A), installez la colonne sur l'adaptateur de plaque CPA. (See Figure 1)
3. Insérez soit une vis à tête bouton M6x16 (C) soit une vis de sécurité (D) dans le trou sur le côté du tuyau CPA où se situe la plaque adaptatrice sur l'adaptateur CPA. (See Figure 1)
4. Sur le côté opposé du tuyau CPA, utilisez l'autre vis à tête bouton M6x16 (C) ou vis de sécurité (D) pour fixer le système RSE (A) sur la colonne CPA. (See Figure 1)

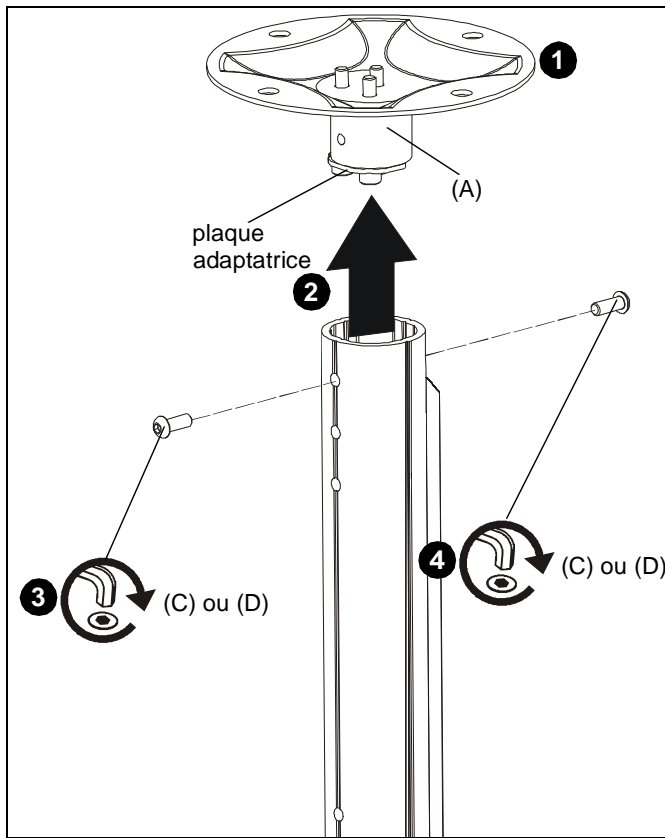


Figure 1



AVERTISSEMENT : Le fait de ne pas fournir un soutien adéquat pour ce système de montage pendant le processus de réglage de la hauteur peut entraîner de graves blessures ou endommager l'équipement ! La hauteur doit être réglée avant d'installer le projecteur sur le système de montage !

5. Desserrez la vis de réglage de la hauteur. (See Figure 2)
6. Tout en supportant le poids du système de montage pour projecteur, réglez-le à la hauteur voulue. (See Figure 2)
7. Resserrez la vis de réglage de la hauteur. (See Figure 2)

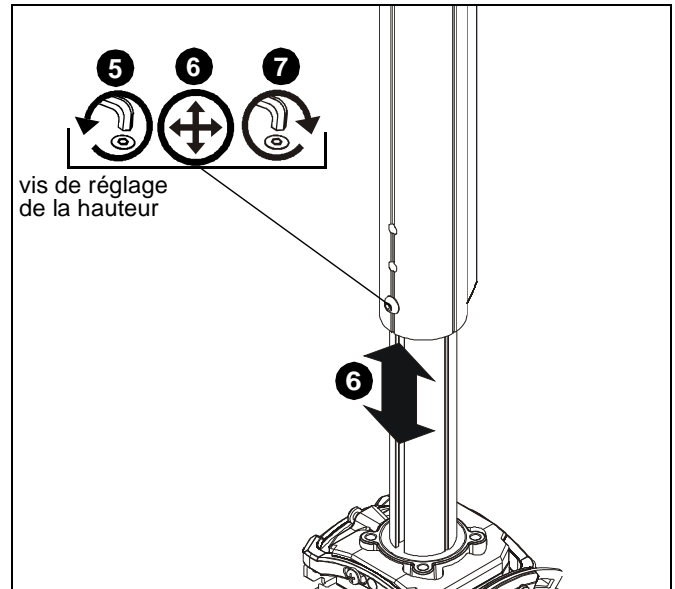


Figure 2

Installation du projecteur

Installez le projecteur avec la patte de fixation d'interface



AVERTISSEMENT : UNE INSTALLATION INCORRECTE PEUT PROVOQUER LA CHUTE DU PROJECTEUR ET CAUSER DE GRAVES BLESSURES CORPORELLES OU ENDOMMAGER L'ÉQUIPEMENT. NE substituez PAS le matériel, mais utilisez uniquement celui fourni par le fabricant.

1. Fixez la patte de fixation d'interface sur le système de montage en vous aidant des instructions d'installation et du matériel fournis avec la patte de fixation d'interface.

REMARQUE : Les pattes de fixation d'interface peuvent être installées à l'aide du kit de sécurité All-Points fourni avec les solutions de montage SSM.

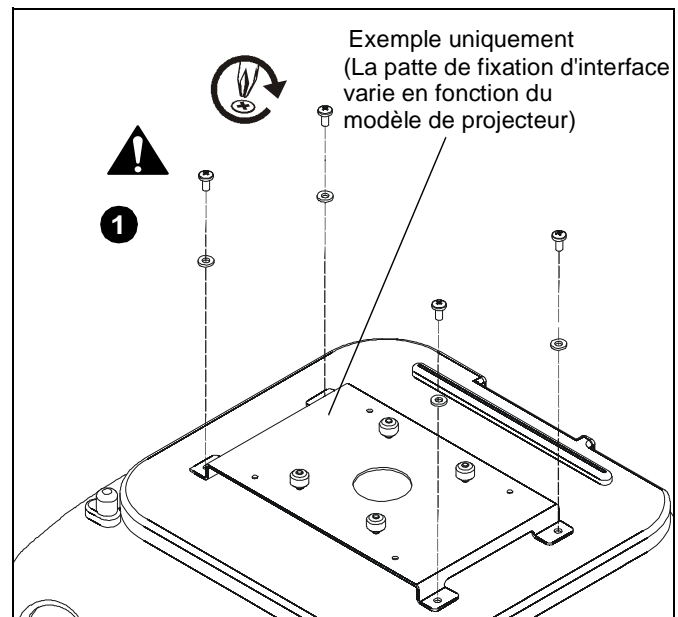


Figure 3

- Orientez le projecteur avec la patte de fixation d'interface. (See Figure 4)
- Soulevez le projecteur de façon à aligner les vis avec écrous à ailettes sur les fentes de montage dans la base du système de montage. (See Figure 4)
- Faites glisser le projecteur avec la patte de fixation d'interface sur les fentes de montage dans la base du système de montage jusqu'à ce que les vis se bloquent à l'arrière des fentes de montage. (See Figure 4)

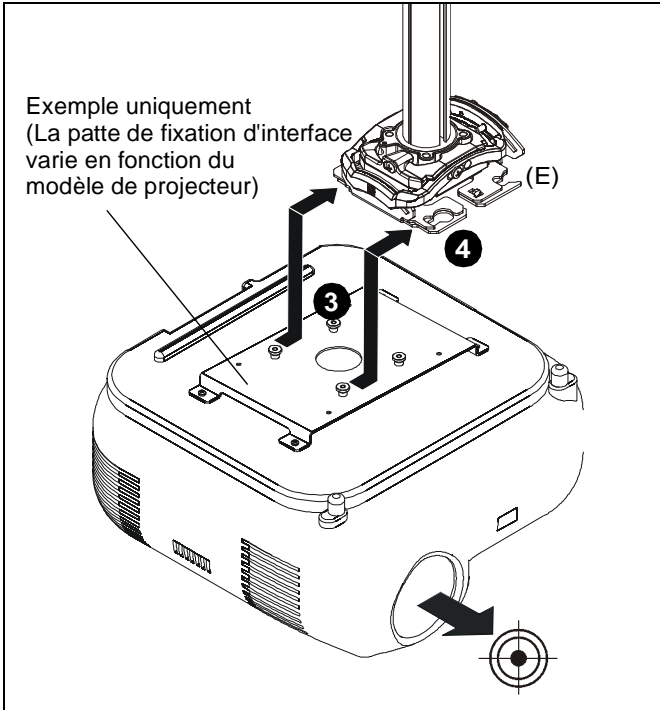


Figure 4



AVERTISSEMENT : UNE INSTALLATION INCORRECTE PEUT PROVOQUER LA CHUTE DU PROJECTEUR ET CAUSER DE GRAVES BLESSURES CORPORELLES OU ENDOMMAGER L'ÉQUIPEMENT. Assurez-vous que les fentes de montage dans la base du système de montage glissent sous les vis de serrage et que les vis se bloquent à l'arrière des fentes.

- Vérifiez le bon positionnement des vis de montage dans les fentes de montage de la base du système de montage.
- Mettez le levier de verrouillage en position « verrouillé ». (See Figure 5)
- Insérez la clé dans la serrure et faites-la tourner pour fixer le projecteur sur le système de montage.

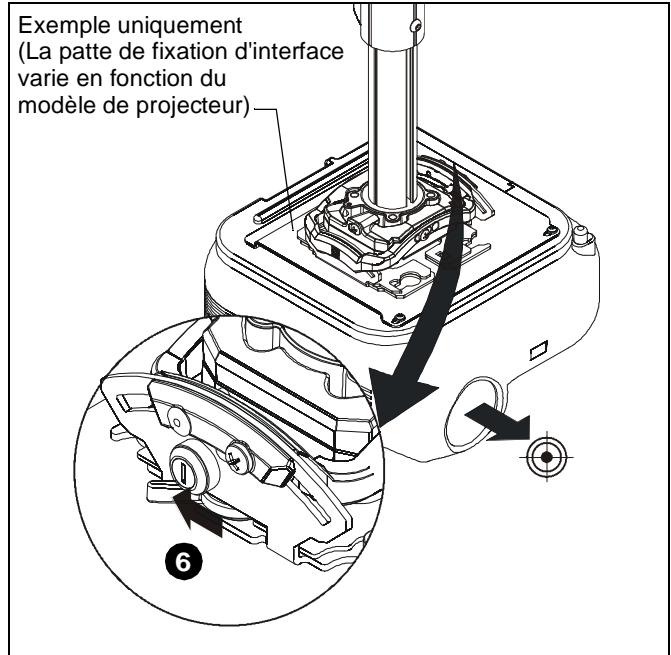


Figure 5

RÉGLAGES

Réglage du lacet

- Desserrez la vis de blocage du réglage du lacet à l'aide d'un tournevis Phillips 2. (See Figure 6)
- Tournez la vis de réglage micrométrique du lacet vers la droite ou la gauche à l'aide d'un tournevis Phillips 2 jusqu'à ce que l'image soit correctement alignée sur la cible. (See Figure 6)
- Resserrez la vis de blocage du réglage du lacet à l'aide d'un tournevis Phillips 2. (See Figure 6)

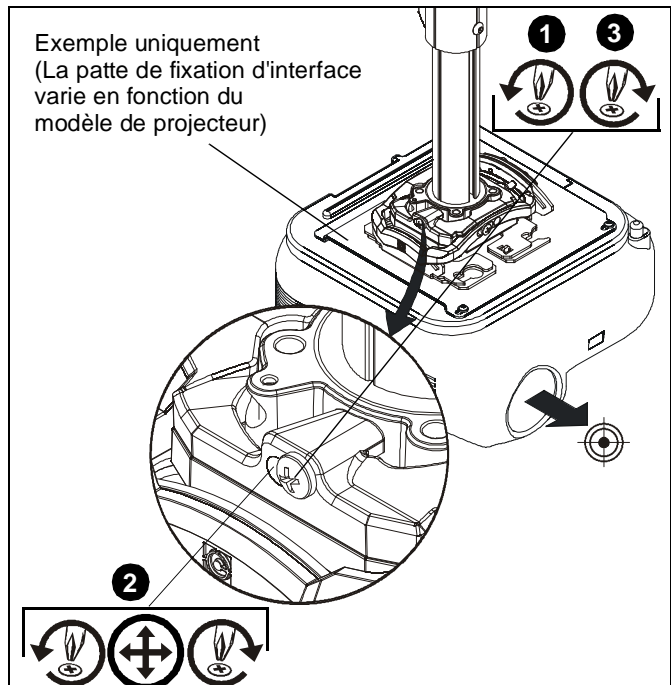


Figure 6

Réglage de l'inclinaison

1. Desserrez la vis de blocage du réglage de l'inclinaison à l'aide d'un tournevis Phillips 2. (See Figure 7)
2. Tournez la vis de réglage micrométrique de l'inclinaison vers la droite ou la gauche à l'aide d'un tournevis Phillips 2 jusqu'à ce que l'image soit correctement alignée sur la cible. (See Figure 7)
3. Resserrez la vis de blocage du réglage de l'inclinaison à l'aide d'un tournevis Phillips 2. (See Figure 7)

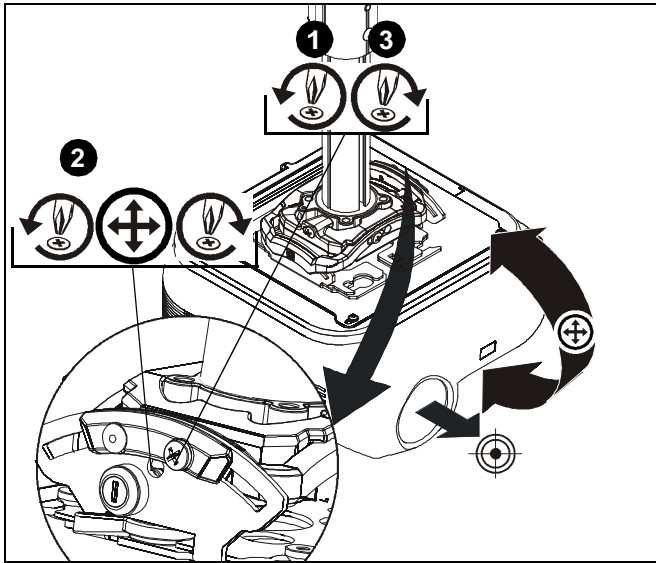


Figure 7

Réglage de l'ondulation

1. Desserrez la vis de blocage du réglage de l'ondulation à l'aide d'un tournevis Phillips 2. (See Figure 8)
2. Tournez la vis de réglage micrométrique de l'ondulation vers la droite ou la gauche à l'aide d'un tournevis Phillips 2 jusqu'à ce que l'image soit correctement alignée sur la cible. (See Figure 8)
3. Resserrez la vis de blocage du réglage de l'ondulation à l'aide d'un tournevis Phillips 2. (See Figure 8)

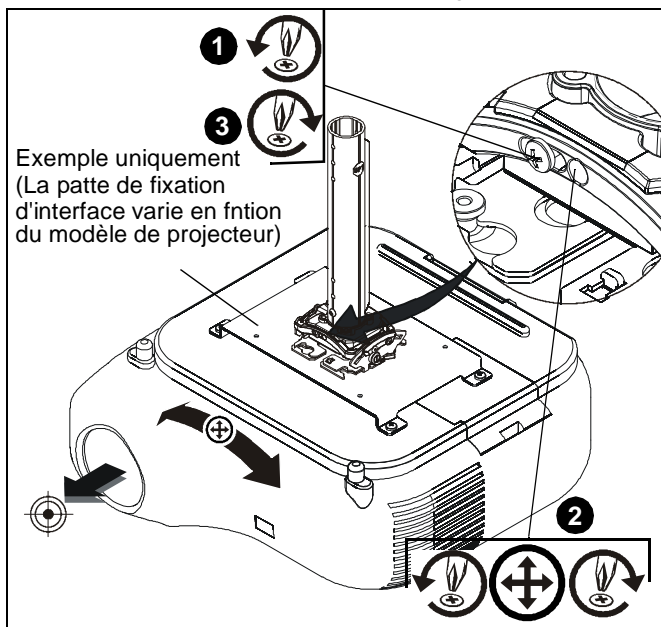


Figure 8

Réglage de la hauteur



AVERTISSEMENT : Le fait de ne pas fournir un soutien adéquat pour ce système de montage pendant le processus de réglage de la hauteur peut entraîner de graves blessures ou endommager l'équipement ! Il est de la responsabilité de l'installateur de s'assurer que le projecteur est retiré du système de montage avant d'en régler la hauteur et que le poids du système de montage est supporté pendant le réglage de la hauteur ! Retirez le projecteur du système de montage avant d'en régler la hauteur !

1. Retirez le projecteur du système de montage.
2. Desserrez la vis de réglage de la hauteur. (See Figure 9)
3. Tout en supportant le poids du système de montage pour projecteur, réglez-le à la hauteur voulue. (See Figure 9)
4. Resserrez la vis de réglage de la hauteur. (See Figure 9)
5. Réinstallez le projecteur sur le système de montage.

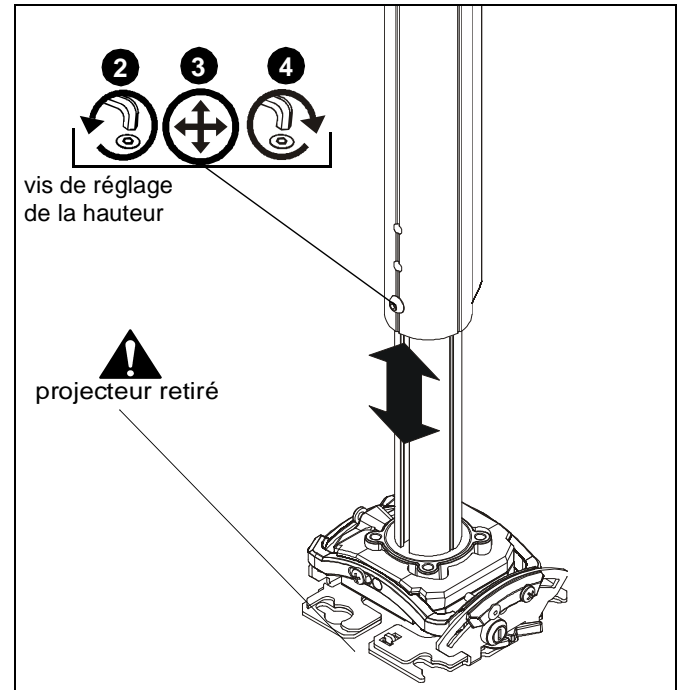
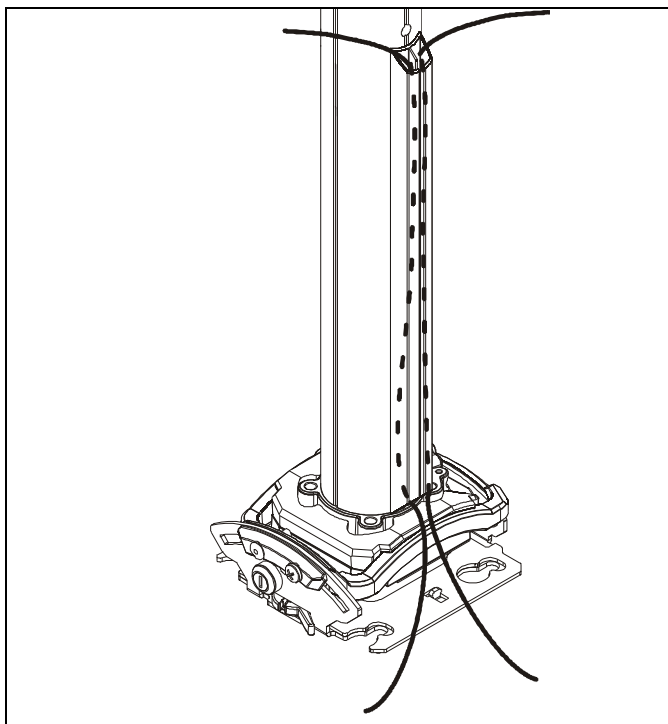


Figure 9

Rangement des câbles

1. Faites passer les câbles dans le cache-câbles. (See Figure 10)

**Figure 10**

HAFTUNGSAUSSCHLUSS

Milestone AV Technologies sowie seine konzerneigenen Unternehmen und Tochtergesellschaften (zusammen "Milestone") haben versucht, dieses Handbuch so genau und vollständig als möglich zu gestalten. Milestone erhebt jedoch weder Anspruch auf Vollständigkeit der Einzelheiten, Bedingungen und Änderungen der hierin enthaltenen Informationen, noch übernimmt das Unternehmen irgendeine Haftung für eventuelle Schadensfälle in Verbindung mit der Installation oder Verwendung dieses Produkts. Die in diesem Dokument enthaltenen Informationen können ohne vorherige Ankündigung oder sonstige Verpflichtungen jederzeit geändert werden. Milestone schließt jegliche ausdrückliche oder stillschweigende Zusicherung und Gewährleistung bezüglich der hierin enthaltenen Informationen aus. Milestone übernimmt keinerlei Verantwortung für die Genauigkeit, Vollständigkeit oder Angemessenheit der in diesem Dokument enthaltenen Informationen.

Chief® ist eine eingetragene Marke von Milestone AV Technologies. Alle Rechte vorbehalten.

- Die maximale Tragkraft der KITE-Serien-Halterung ist auf die maximale Tragkraft des zwischen der Halterung und der tragenden Konstruktion verwendeten sonstigen Bauelements mit der jeweils niedrigsten Tragkraft BESCHRÄNKT!



WARNUNG: Verwenden Sie das Halterungssystem nur für den vorgesehenen, in der Anleitung beschriebenen Zweck. Verwenden Sie keine Zubehörteile, die nicht vom Hersteller empfohlen wurden.



WARNUNG: Verwenden Sie das Halterungssystem nie in beschädigtem Zustand. Bringen Sie das Halterungssystem in diesem Fall für die Fehlersuche und Reparatur zu einem Service-Center.



WARNUNG: Verwenden Sie das Produkt nie im Freien.

--BEWAHREN SIE DIESE ANWEISUNGEN AUF--



WICHTIGE SICHERHEITSHINWEISE



WARNUNG: WARNUNG weist darauf hin, dass bei Nichtbefolgung der Anweisungen Verletzungs- oder Lebensgefahr besteht.



VORSICHT: VORSICHT weist darauf hin, dass bei Nichtbefolgung der Anweisungen die Möglichkeit von Geräteschäden besteht.



WARNUNG: Die Nichtbefolgung dieser Anweisungen kann zu schweren Verletzungen und Geräteschäden sowie zum Erlöschen der Garantie führen. Der Monteur hat dafür zu sorgen, dass alle Bauelemente nach den beiliegenden Anweisungen montiert und installiert werden.

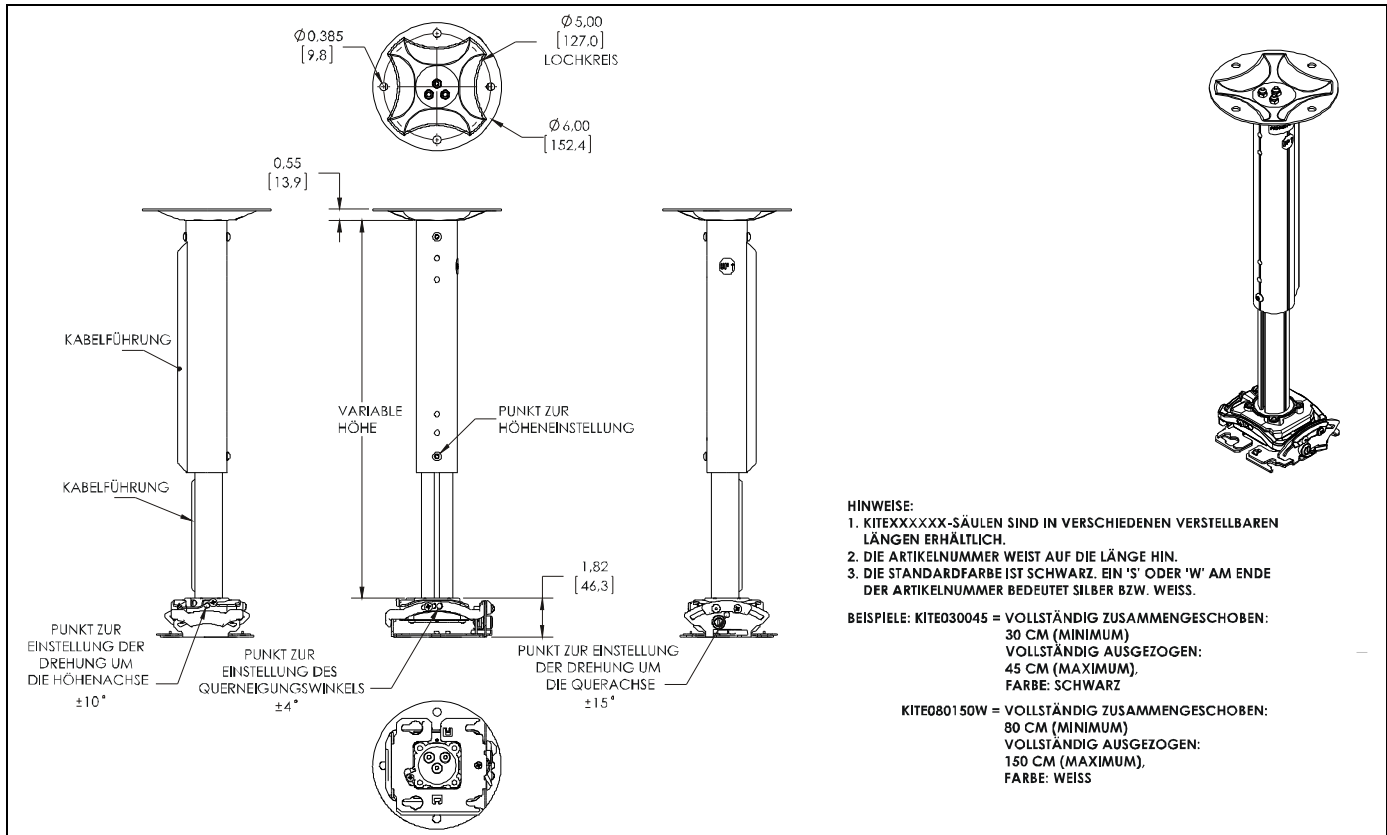


WARNUNG: Wenn dieses Bauelement nicht an einer Konstruktion mit der erforderlichen Tragfähigkeit montiert wird, kann dies zu schweren Verletzungen oder Geräteschäden führen! Der Monteur hat dafür zu sorgen, dass die Konstruktion, an der das Bauelement angebracht wird, über die erforderliche Tragfähigkeit verfügt. Die Konstruktion muss das fünffache Gesamtgewicht des Geräts tragen können. Verstärken Sie vor der Montage des Bauelements ggf. die Konstruktion.

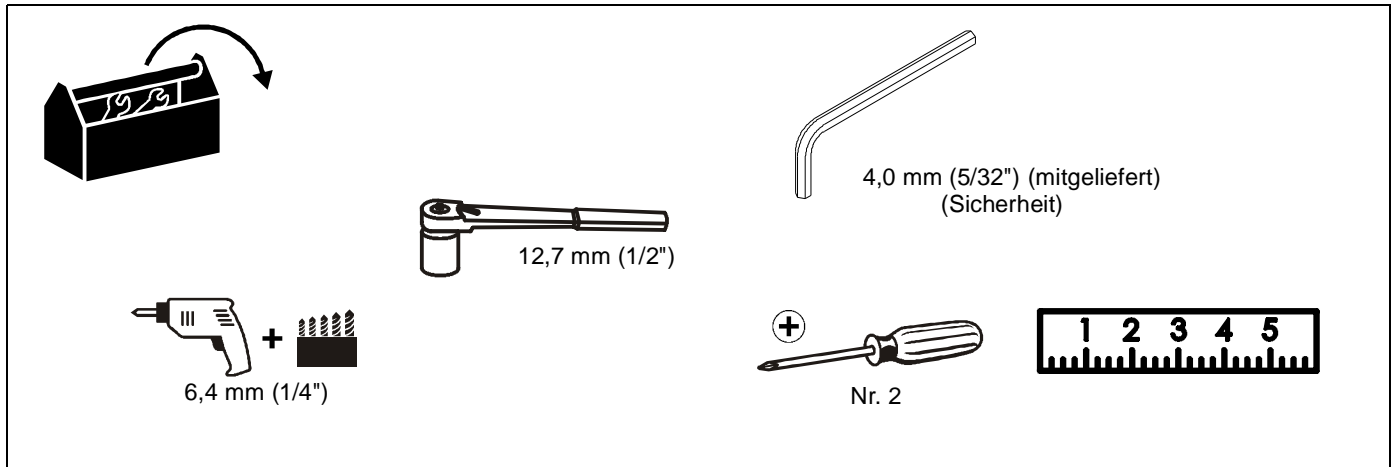


WARNUNG: Das Überschreiten der maximalen Tragkraft kann zu schweren Verletzungen oder Geräteschäden führen! Der Monteur ist dafür verantwortlich, sicherzustellen, dass das Gesamtgewicht aller Komponenten zwischen der KITE-Serien-Halterung und dem Projektor 11,34 kg (25 lbs) nicht überschreitet.

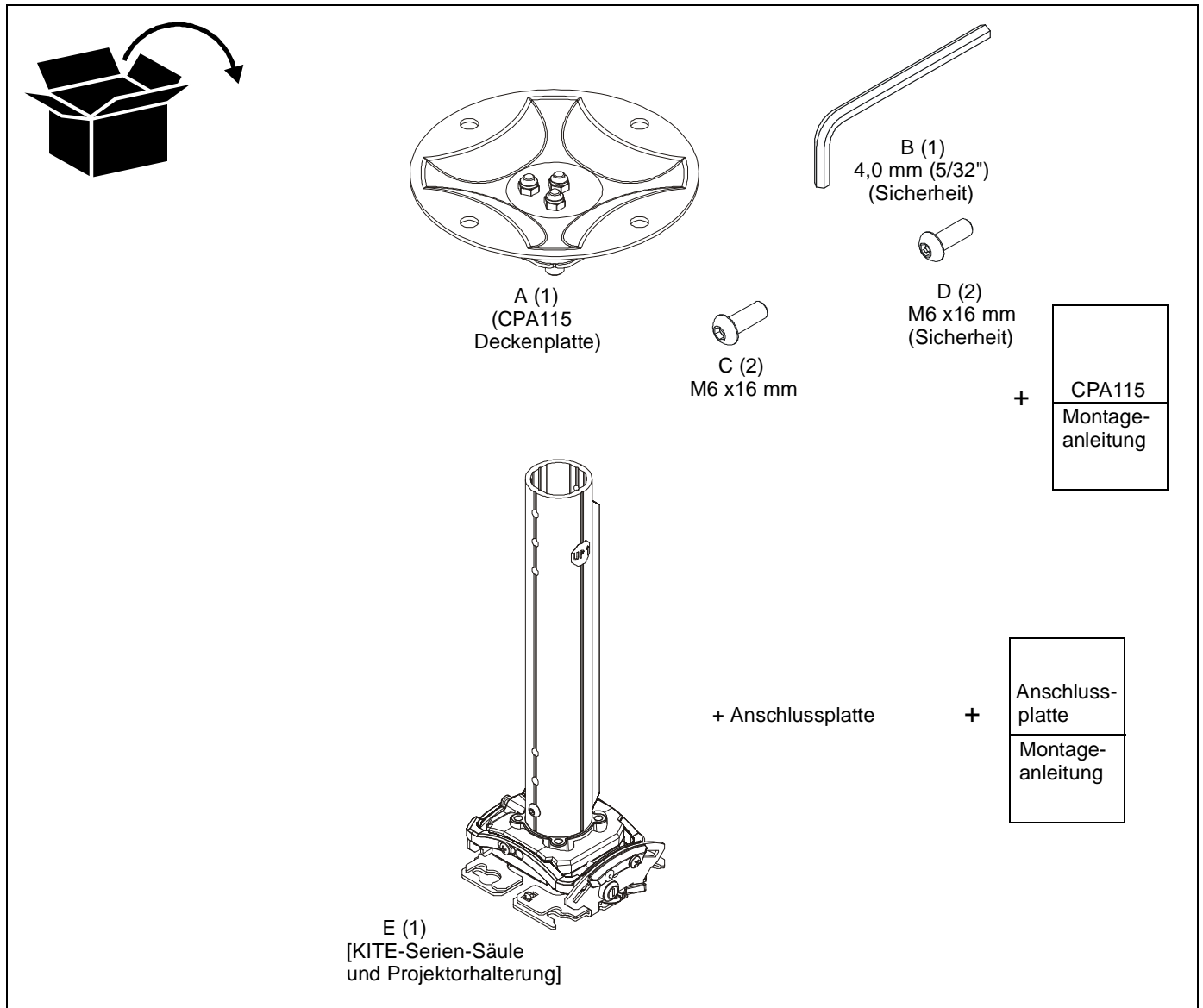
ABMESSUNGEN



FÜR DIE MONTAGE ERFORDERLICHES WERKZEUG



TEILE



Montage und Installation

1. Montieren Sie die CPA115-Deckenplatte gemäß der Montageanleitung der CPA115 an die Decke.
2. Montieren Sie die Säule an den CPA-Adapter, wobei Sie darauf achten müssen, dass die Löcher der KITE-Serien-Säule (E) und der CPA115-Halterung (A) genau übereinander liegen. (Siehe Abb. 1)
3. Schrauben Sie entweder eine M6x16-Halbrundkopfschraube (C) oder eine Sicherheitsschraube (D) in das Loch auf der Seite der KITE-Serien-Säule, auf der sich die Adapterplatte des CPA-Adapters befindet. (See Figure 1)
4. Befestigen Sie die CPA115 (A) auf der gegenüberliegenden Seite der KITE-Serien-Säule mit der anderen M6x16-Halbrundkopfschraube (C) oder Sicherheitsschraube (D) an der KITE-Serien-Säule. (See Figure 1)

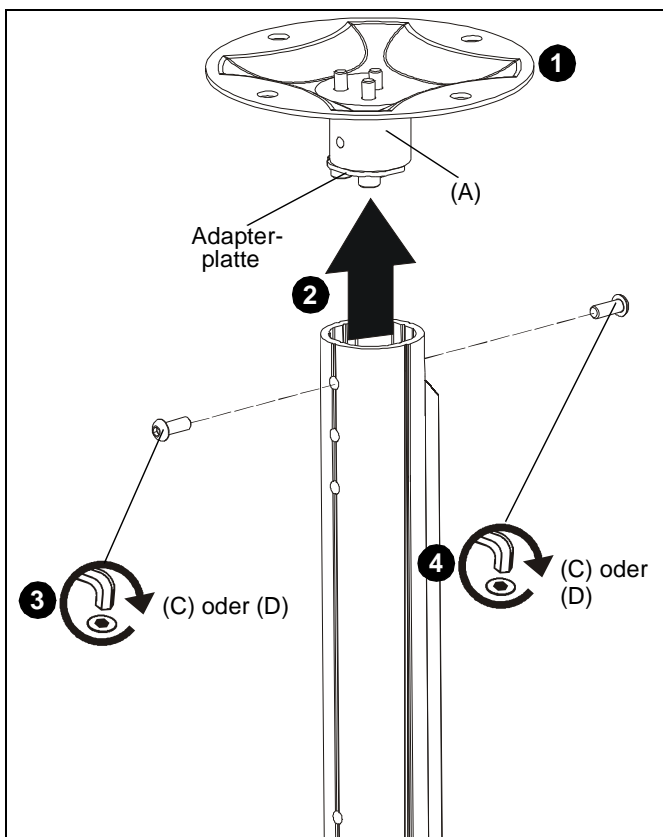


Abb. 1



WARNUNG: Wenn diese Halterung während der Höheneinstellung nicht ordnungsgemäß festgehalten wird, kann dies zu schweren Verletzungen oder Geräteschäden führen! Die Höhe muss eingestellt werden, bevor der Projektor an die Halterung montiert wird!

5. Lockern Sie die Höheneinstellschraube. (See Figure 2)
6. Stellen Sie die Höhe wunschgemäß ein, wobei Sie die Projektorhalterung festhalten müssen. (See Figure 2)
7. Ziehen Sie die Höheneinstellschraube fest. (See Figure 2)

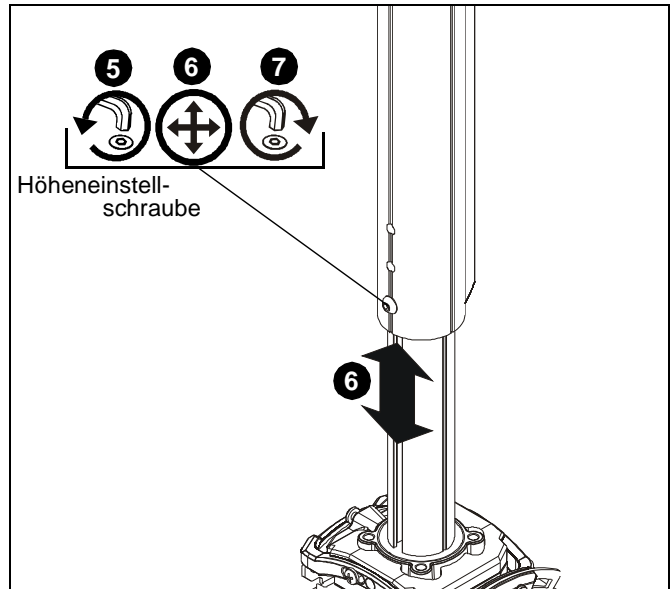


Abb. 2

Montage des Projektors

Montage eines Projektors mit Anschlussplatte



WARNUNG: EINE UNSACHGEMÄSSE MONTAGE KANN ZUM HERUNTERFALLEN DES PROJEKTORS FÜHREN UND SCHWERE VERLETZUNGEN ODER GERÄTESCHÄDEN VERURSACHEN. Verwenden Sie KEINE Ersatz-Befestigungsmaterialien. Verwenden Sie nur die vom Hersteller mitgelieferten Befestigungsmaterialien.

1. Befestigen Sie die Anschlussplatte mithilfe der der Anschlussplatte beiliegenden Montageanleitung und Befestigungsmaterialien an der Halterung.

HINWEIS: Anschlussplatten lassen sich mithilfe der optionalen All-Points-Sicherheitspackung, die den SSM Befestigungssystemen beigelegt ist, montieren.

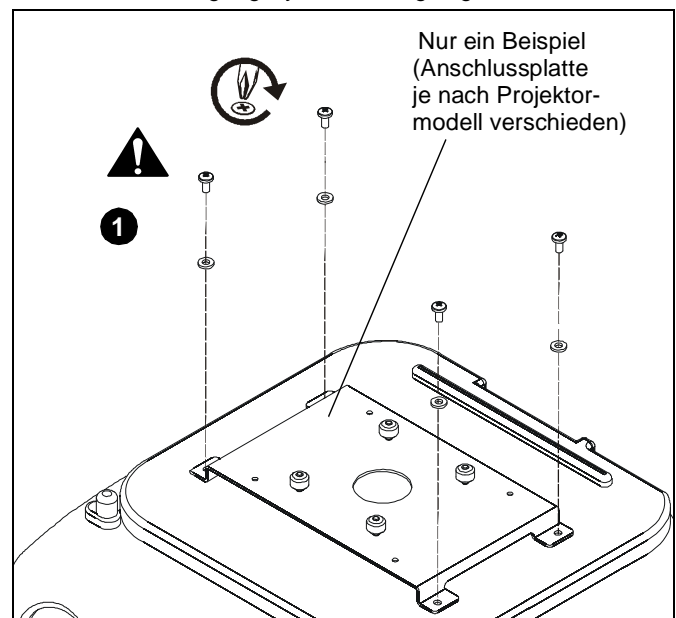


Abb. 3

2. Richten Sie den Projektor mit der Anschlussplatte aus. (See Figure 4)
3. Halten Sie den Projektor so, dass die Schrauben mit den Flügelmutter nach den Montageschlitz in der Montagebasis ausgerichtet sind. (See Figure 4)
4. Schieben Sie den Projektor mit der Anschlussplatte in die Montageschlitz der Montagebasis, bis sich die Schrauben am hinteren Ende der Schlitz befinden. (See Figure 4)

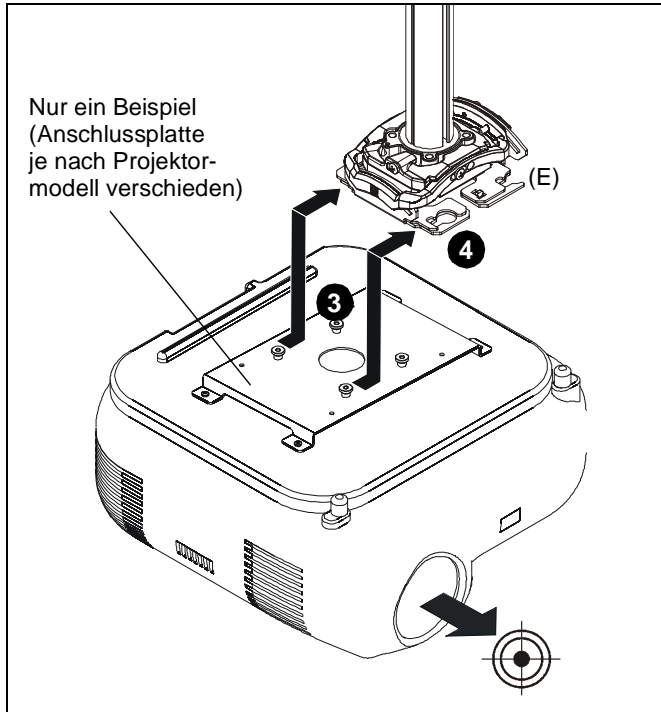


Abb. 4



WARNUNG: EINE UNSACHGEMÄSSE MONTAGE KANN ZUM HERUNTERFALLEN DES PROJEKTORS FÜHREN UND SCHWERE VERLETZUNGEN ODER GERÄTESCHÄDEN VERURSACHEN. Stellen Sie sicher, dass die Montageschlitz in der Montagebasis unter die Flügelmutter geschoben werden und dass sich die Schrauben am hinteren Ende der Schlitz befinden.

5. Überprüfen Sie, ob sich die Schrauben ordnungsgemäß in den Montageschlitz der Montagebasis befinden.
6. Bringen Sie den Feststellhebel in die „Versperrt“-Position. (See Figure 5)
7. Stecken Sie den Schlüssel ins Schloss und drehen Sie ihn, um den Projektor an der Halterung zu befestigen.

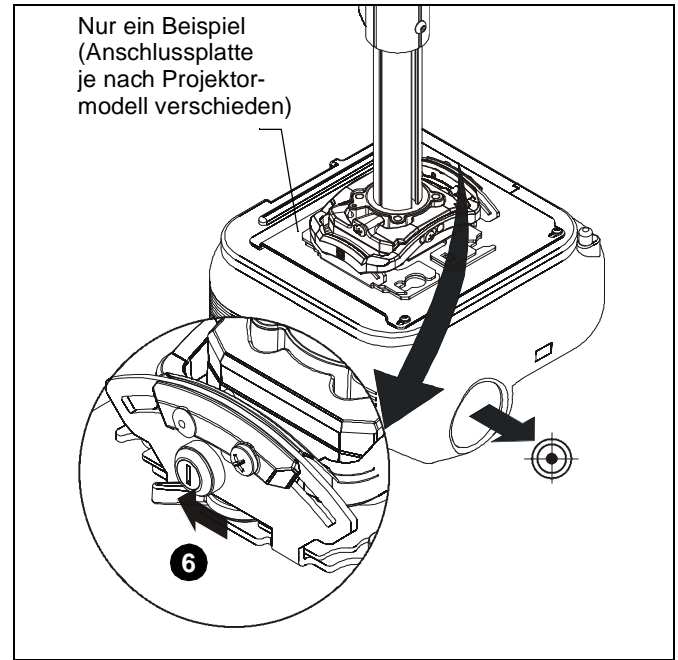


Abb. 5

EINSTELLUNGEN

Einstellung der Drehung um die HÖHENACHSE

1. Lösen Sie die Feststellschraube für die Einstellung der Drehung um die HÖHENACHSE mit einem Nr. 2-Kreuzschlitzschraubendreher. (See Figure 6)
2. Drehen Sie die Mikro-Justierschraube zur Einstellung der Drehung um die HÖHENACHSE mit einem Nr. 2-Kreuzschlitzschraubendreher nach rechts oder links, bis das Bild auf dem Ziel korrekt ausgerichtet ist. (See Figure 6)
3. Ziehen Sie die Feststellschraube für die Einstellung der Drehung um die HÖHENACHSE mit einem Nr. 2-Kreuzschlitzschraubendreher fest. (See Figure 6)

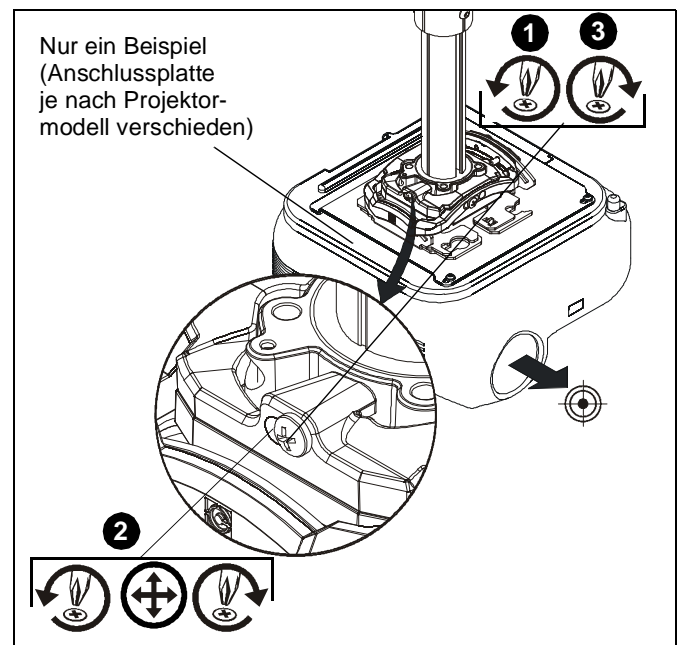


Abb. 6

Einstellung der Drehung um die Querachse

1. Lösen Sie die Feststellschraube für die Einstellung der Drehung um die QUERACHSE mit einem Nr. 2-Kreuzschlitzschraubendreher. (See Figure 7)
2. Drehen Sie die Mikro-Justierschraube zur Einstellung der Drehung um die QUERACHSE mit einem Nr. 2-Kreuzschlitzschraubendreher nach rechts oder links, bis das Bild auf dem Ziel korrekt ausgerichtet ist. (See Figure 7)
3. Ziehen Sie die Feststellschraube für die Einstellung der Drehung um die QUERACHSE mit einem Nr. 2-Kreuzschlitzschraubendreher fest. (See Figure 7)

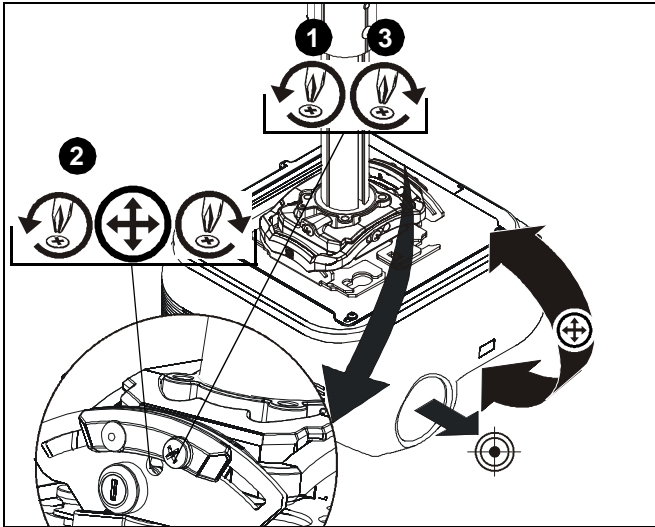


Abb. 7

Einstellung des Querneigungswinkels

1. Lösen Sie die Feststellschraube für die Einstellung des QUERNEIGUNGSWINKELS mit einem Nr. 2-Kreuzschlitzschraubendreher. (See Figure 8)
2. Drehen Sie die Mikro-Justierschraube des QUERNEIGUNGSWINKELS mit einem Nr. 2-Kreuzschlitzschraubendreher nach rechts oder links, bis das Bild auf dem Ziel korrekt ausgerichtet ist. (See Figure 8)
3. Ziehen Sie die Feststellschraube für die Einstellung des QUERNEIGUNGSWINKELS mit einem Nr. 2-Kreuzschlitzschraubendreher fest. (See Figure 8)

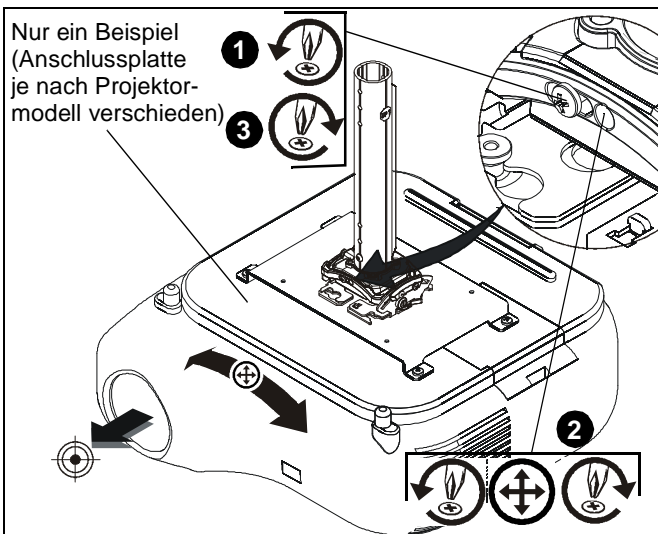


Abb. 8

Höheneinstellung



WARNUNG: Wenn diese Halterung während der Höhereinstellung nicht ordnungsgemäß festgehalten wird, kann dies zu schweren Verletzungen oder Geräteschäden führen! Der Monteur ist dafür verantwortlich, sicherzustellen, dass der Projektor vor der Einstellung aus der Halterung entfernt wird und dass die Halterung während der Höhereinstellung festgehalten wird! Entfernen Sie den Projektor vor der Höhereinstellung aus der Halterung!

1. Entfernen Sie den Projektor aus der Halterung.
2. Lockern Sie die Höhereinstellschraube. (See Figure 9)
3. Stellen Sie die Höhe wunschgemäß ein, wobei Sie die Projektorhalterung festhalten müssen. (See Figure 9)
4. Ziehen Sie die Höhereinstellschraube fest. (See Figure 9)
5. Befestigen Sie den Projektor wieder an der Halterung.

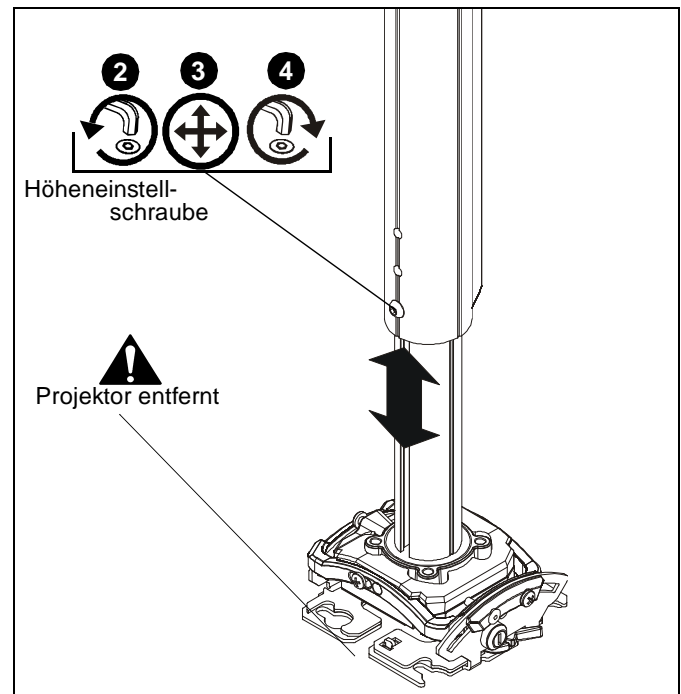
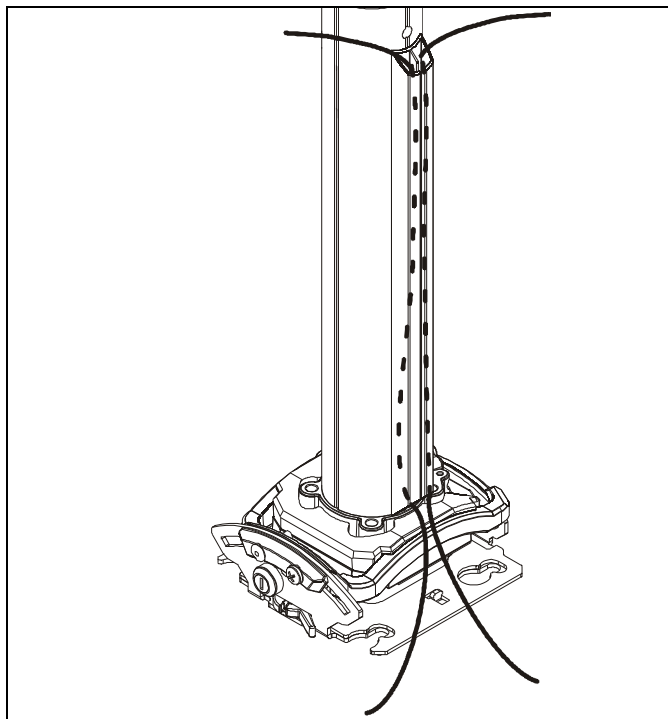


Abb. 9

Kabelführung

1. Führen Sie die erforderlichen Kabel durch die Abdeckung.
(See Figure 10)

**Abb. 10**



Our Mounts. **Your Vision.**

Chief Manufacturing, a products division
of Milestone AV Technologies

8800-002352 Rev00
©2013 Milestone AV Technologies, a
Duchossois Group Company
www.chiefmfg.com
05/13

USA/International	A 6436 City West Parkway, Eden Prairie, MN 55344 P 800.582.6480 / 952.225.6000 F 877.894.6918 / 952.894.6918
Europe	A Franklinstraat 14, 6003 DK Weert, Netherlands P +31 (0) 495 580 852 F +31 (0) 495 580 845
Asia Pacific	A Office No. 1 on 12/F, Shatin Galleria 18-24 Shan Mei Street Fotan, Shatin, Hong Kong P 852 2145 4099 F 852 2145 4477

